

# Forno de Embutir

## F570X

## FOGATTI

Forno de Embutir Fogatti 57 Litros



# MANUAL DE INSTRUÇÕES

110 ou 220V

# FOGATTI

# Linha de produtos Fogatti

## FOGATTI



200i



F450X



V400



FT 60



F420



V500



FT 260



F570X



V500X



FT 270



M250X



V500 TC



FT 280



V200



500i



FT 290



V400 TOP



400i



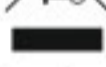
FT 1000  
ilha

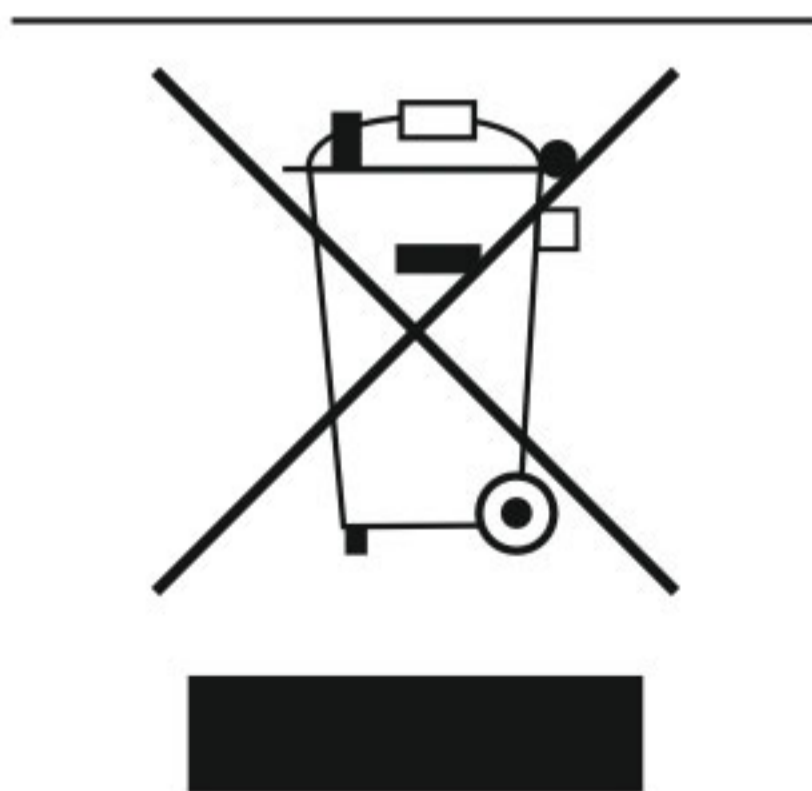
1. NOTAS - INFORMAÇÕES AMBIENTAIS	3
2. INFORMAÇÕES IMPORTANTES DE SEGURANÇA	4
3. INSTALAÇÃO	5
4. ESPECIFICAÇÕES	8
5. PAINEL DE CONTROLE E UTILIZAÇÃO	8
6. BOTÃO DE CONTROLE DO TIMER	8
7. BOTÃO DE CONTROLE DO TERMOSTATO	9
8. ORIENTAÇÕES DE COZIMENTO	9
9. ADVERTÊNCIAS	10
10. ACESSÓRIOS	10
11. LIMPEZA E MANUTENÇÃO	11
12. MEU FORNO NÃO ESTÁ FUNCIONANDO CORRETAMENTE	12
13. GARANTIA	13
14. ASSISTÊNCIA TÉCNICA	14

## 1. NOTAS - INFORMAÇÕES AMBIENTAIS

Este aparelho está identificado de acordo com a diretiva europeia 2002/96/EC da Waste Electrical and Eletronic Equipament (WEEE), assegurando que este produto deve ser eliminado corretamente, desta forma você ajudará a prevenir potenciais conseqüências negativas para o ambiente e para saúde humana, que de outra forma poderiam ocorrer pelo manuseio inadequado deste produto.



O símbolo  no produto, ou nos documentos que acompanham o produto, indicam que este aparelho não deve ser tratado como lixo doméstico. Em vez disso será entregue a algum lugar específico para reciclagem de produtos elétricos e eletrônicos.



- ▶ A embalagem deste produto é feita com material que pode ser reciclado.
- ▶ Por favor descarte todos os materiais da embalagem respeitando o meio ambiente.

## 2. INFORMAÇÕES IMPORTANTES DE SEGURANÇA

4



Sua segurança é de extrema importância para a Fogatti. Por favor leia este manual de instruções antes de tentar instalar ou usar este aparelho. Se você não tiver certeza de qualquer informação contida neste manual, por favor contate o departamento técnico da Fogatti.

### INFORMAÇÕES GERAIS

Este aparelho foi projetado para o uso doméstico e pode ser embutido em um armário de cozinha padrão (nicho).

**IMPORTANTE:** O material utilizado para a fabricação dos móveis bem como todo o material utilizado na instalação deve resistir a uma temperatura mínima de 85° C acima da temperatura ambiente do local onde o produto foi instalado.

Certos tipos de vinil ou laminados utilizados na fabricação de móveis de cozinha são particularmente propensos a danos ou descoloração em função da temperatura citada acima.

Qualquer dano causado pelo aparelho, em violação a esta temperatura, ou colocando os materiais adjacentes ao gabinete do móvel (nicho) mais próximo do que 4 mm do produto, serão de responsabilidade do proprietário.

A utilização deste aparelho para qualquer outra finalidade ou em qualquer outro ambiente sem o consentimento da Fogatti, irá invalidar qualquer garantia.

Seu novo produto é garantido contra defeitos elétricos e mecânicos, sujeitos a algumas exclusões que estão especificadas nas condições de garantias.

**Reparações devem ser somente realizadas por postos autorizados Fogatti.**

### INFORMAÇÃO E AVISO DE SEGURANÇA

Este produto está em conformidade com toda a legislação de segurança europeia. A Fogatti ressalta que este acordo não elimina que o aparelho terá superfícies quentes e reterá calor após a utilização.

### SEGURANÇA INFANTIL

A Fogatti recomenda fortemente que bebês e crianças estão expressamente proibidos de ficarem próximas ao forno e principalmente tocar o aparelho a qualquer momento.

Se for necessário para os jovens membros da família estar na cozinha, é preciso garantir que estes sejam mantidos sob estreita supervisão em todos os momentos.

### SEGURANÇA GERAL

Este aparelho não se destina ao uso de pessoas (incluindo crianças) com deficiência física, sensorial ou capacidade, ou ainda a falta de experiência e conhecimento, a menos que tenham sido dadas as instruções e supervisões relativas ao uso do aparelho por uma pessoa responsável pela sua segurança.

Não coloque objetos pesados sobre a porta do forno quando ela estiver aberta, já que isto poderá causar danos às dobradiças da porta.

Não deixe óleo ou gordura aquecido, isso pode aumentar o risco de incêndio.

Não coloque panelas ou bandejas diretamente na base da cavidade do forno.

Não deixe que partes elétricas ou o cabo de alimentação entre em contato com superfícies quentes do forno.

Não utilize o aparelho para aquecer o ambiente ou secar roupas.

Não instale o aparelho junto a cortinas.

### LIMPEZA

A limpeza do forno deve ser realizada sobre uma superfície regular.

Deve-se ter muito cuidado tanto nos procedimentos de limpeza quanto ao uso deste aparelho.

**IMPORTANTE:** O aparelho deve ser desligado da corrente elétrica antes de seguir o procedimento de limpeza.

## 3. INSTALAÇÃO



Este aparelho deve ser instalado corretamente por uma pessoa devidamente qualificada, em estrita conformidade com as instruções do fabricante.

**A Fogatti declina qualquer responsabilidade por danos ou prejuízos a pessoa ou propriedade, como resultado de utilização ou instalação indevida deste aparelho.**

Calor, vapor e umidade serão gerados durante a utilização do aparelho, tome cuidado para evitar lesões e garantir para que o ambiente onde o forno está instalado, esteja devidamente ventilado. Se o produto for utilizado por um período muito longo, então poderá ser necessária ventilação adicional.

Por favor consulte o seu instalador se você estiver com dúvidas sobre a quantidade de ventilação necessária.

### DECLARAÇÃO DE CONFORMIDADE

**CE:** Aparelho em conformidade com a diretivas europeia 89/336/EEC, 93/68/EEC, 73/23/EEC e subseqüentes revisões e “RoHS” diretiva 2002/95CE.\*

O fabricante declara que o forno é construído com materiais certificados e requer que o aparelho a ser instalado esteja em conformidade com as normas atualmente em vigor. Este aparelho deve ser utilizado por uma pessoa treinada e somente para fins domésticos.

*\*A “RoHS” diretiva significa “a restrição do uso de determinadas substâncias perigosas em equipamentos elétricos e eletrônicos”. Esta diretiva proíbe a colocação de novos equipamentos elétricos e eletrônicos que contenham níveis acima do acordado, de chumbo, cádmio, mercúrio, cromo hexavalente, bifenilos polibromados (PBB) e éter difenilpolibromado (PBDE) anti-chamas.*



A instalação deve ser feita por uma pessoa devidamente qualificada, em conformidade com o modelo a seguir.

Antes de ligar o aparelho, certifique-se que a tensão marcada na etiqueta corresponde à sua tensão de alimentação elétrica.

**ADVERTÊNCIA:** Este aparelho deve ser aterrado.



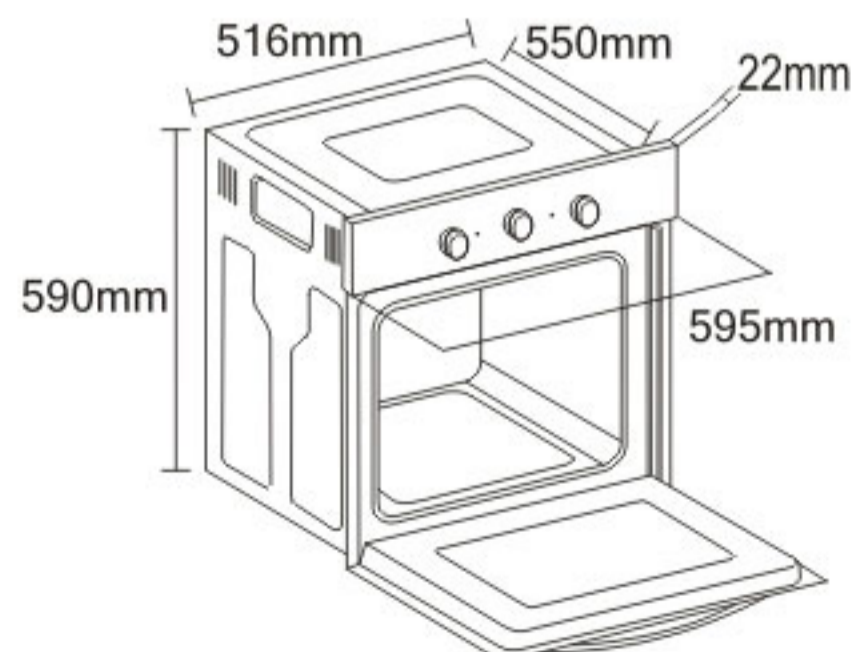
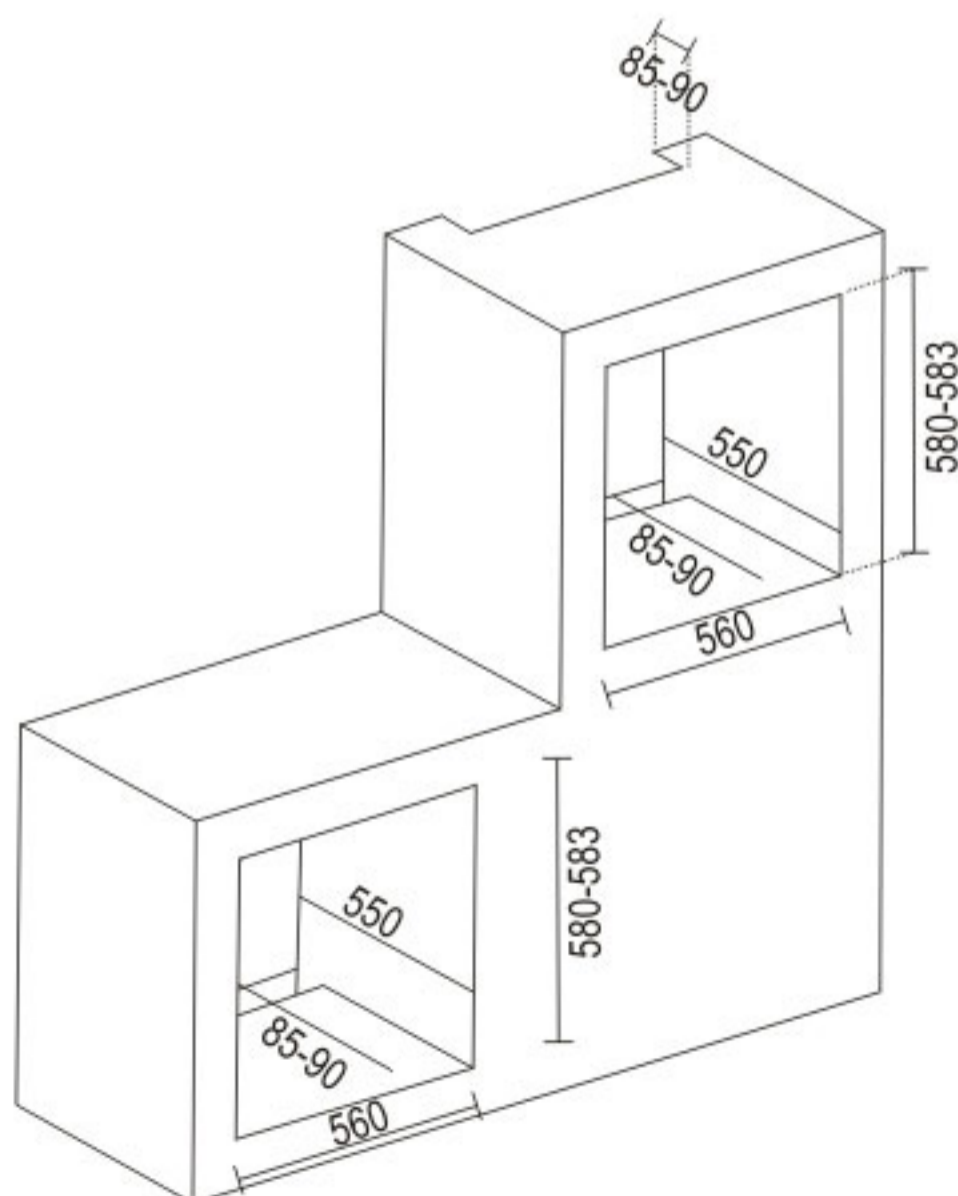
Para conectar o cabo de alimentação do forno, retire a tampa dos plugs. Faça a conexão e feche novamente para cobrir os plugs.

Se você tiver que substituir o cabo de alimentação, certifique-se de que o fio terra seja 10mm mais cumprido do que os fios condutores de corrente.

Cuidados devem ser tomados para que a temperatura gerada pelo cabo de alimentação não exceda 50°C.

Se o cabo de alimentação for danificado, então ele deve ser substituído por um cabo adequado.

### INSTALANDO O FORNO NO ARMÁRIO DA COZINHA



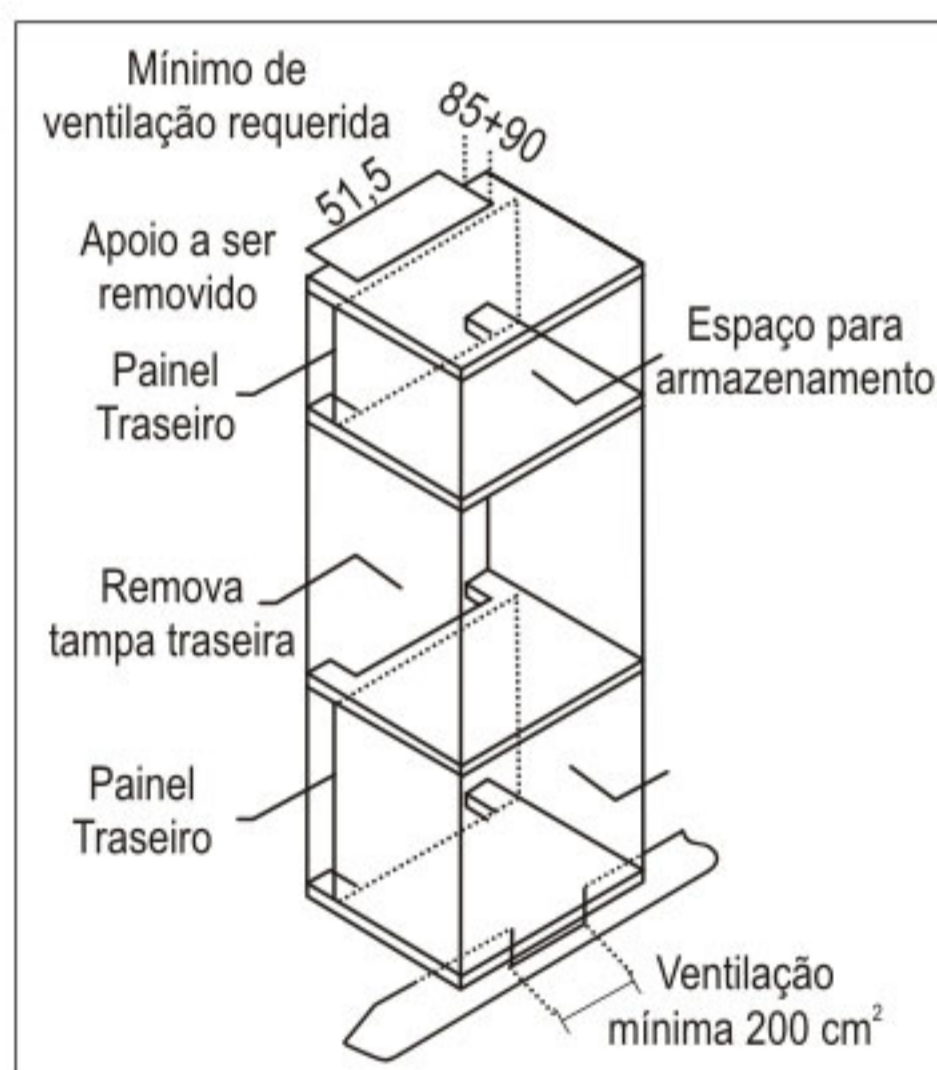
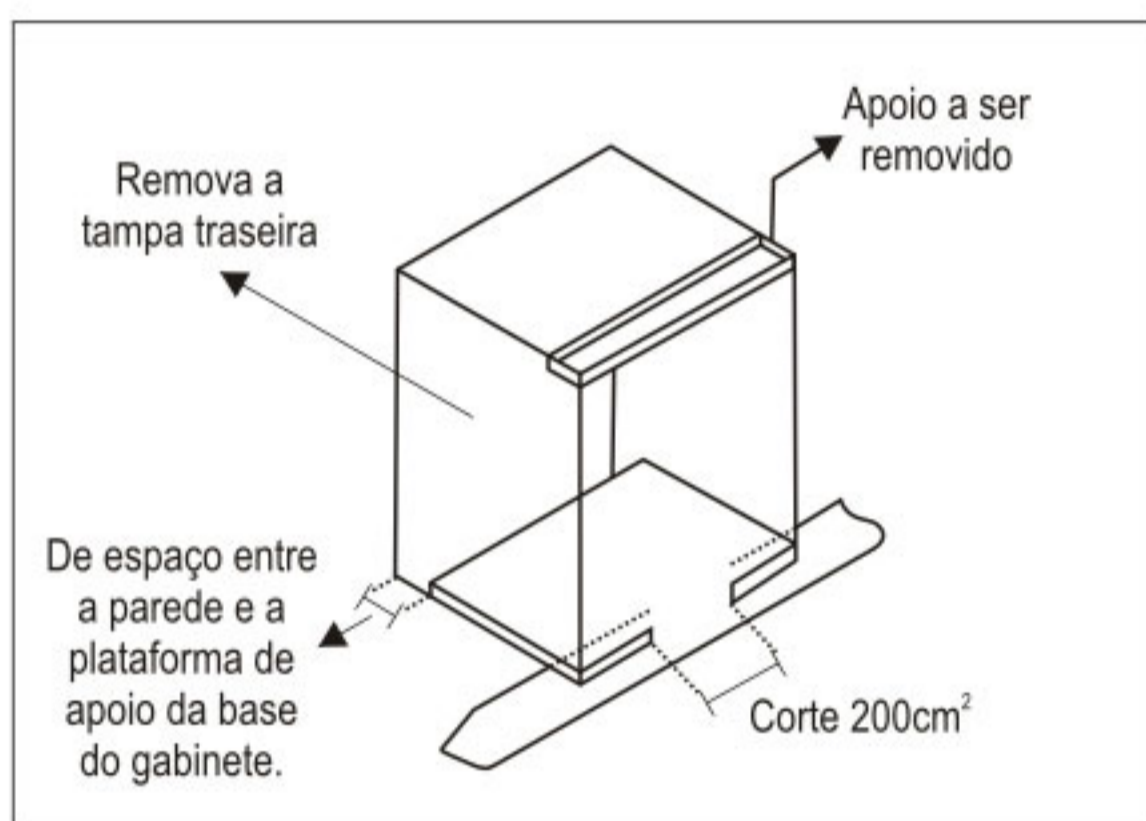
## POSICIONANDO O FORNO

Assegure-se de que o armário, onde o forno será embutido, tenha as dimensões conforme a figura acima.

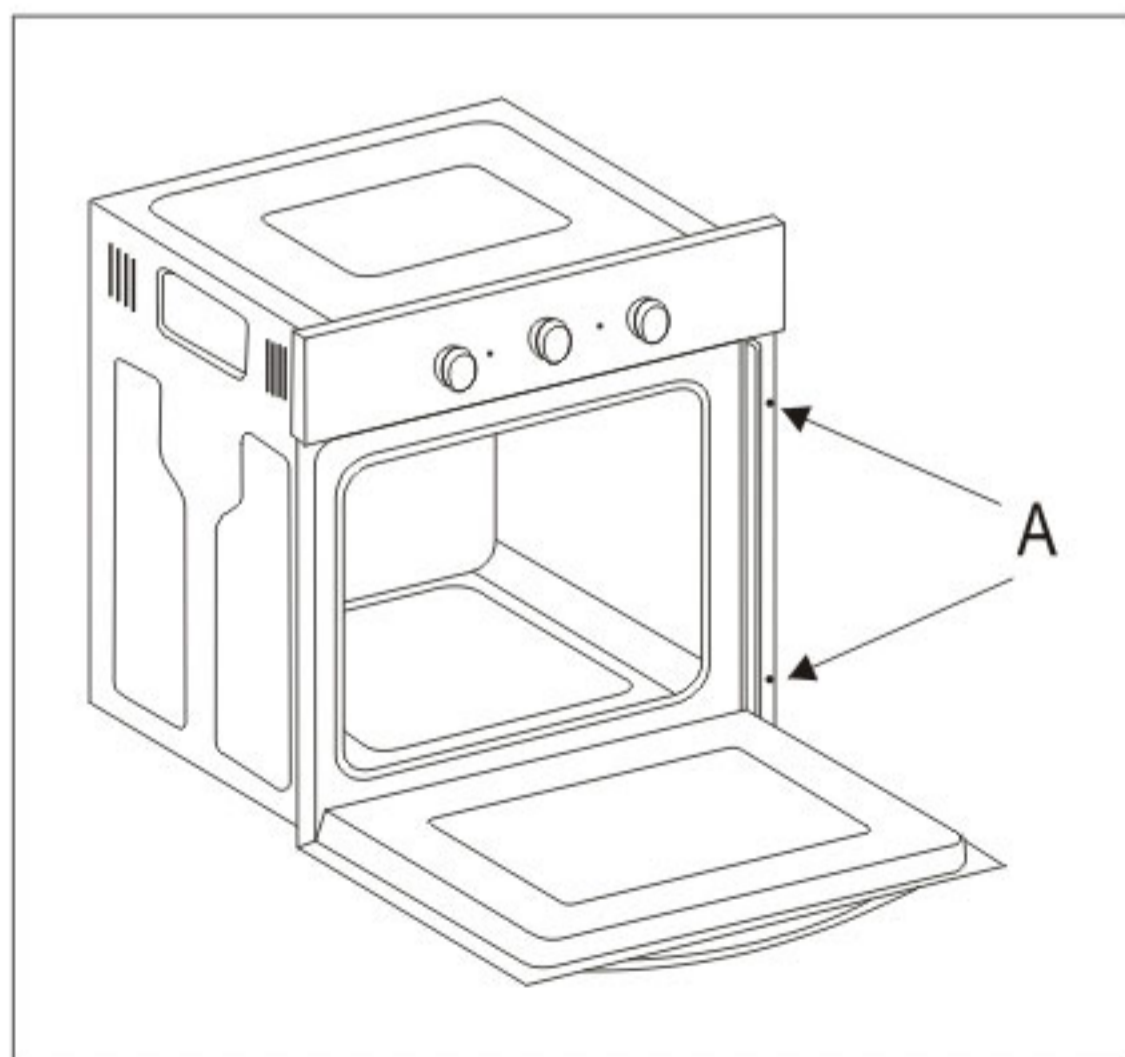
O forno deve ser instalado em um local adequado e respeitando as aberturas de ventilação conforme as figuras a seguir.

Assegure-se que haverá uma abertura no móvel para ventilação.

### Requisitos de ventilação



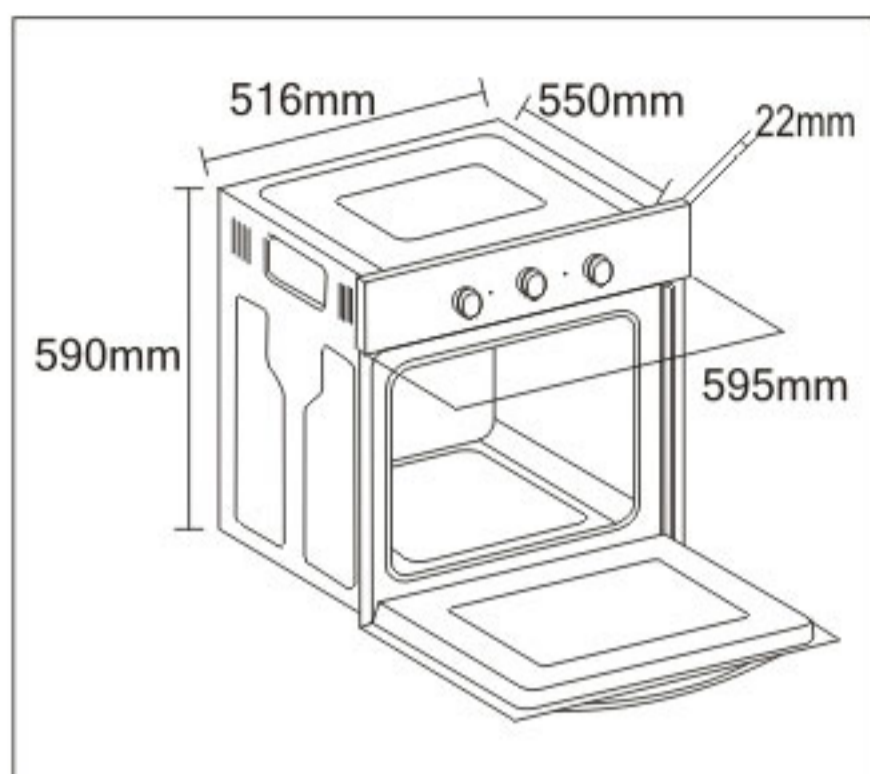
(A figura mostra a abertura de ventilação requerida para a instalação do aparelho em relação ao nicho de embutimento).



Certifique-se de que o forno foi fixado seguramente no nicho. A fixação deve ser feita por parafusos. Estes parafusos devem passar entre o gabinete (A) do forno e o nicho de embutimento.

## 4. ESPECIFICAÇÕES

8



### Dimensões

Altura: 590 mm  
Largura: 595 mm  
Profundidade: 550 mm

**ATENÇÃO!**  
Este aparelho  
não é Bi-Volt

### Especificações

4 Funções  
Capacidade do Forno: 57 litros  
Resistências controladas por termostato

### DETALHES ELÉTRICOS

Tensão: 220 - 240V ac - 60Hz  
110 - 120V ac - 60Hz

### Máxima tensão nominal de entrada:

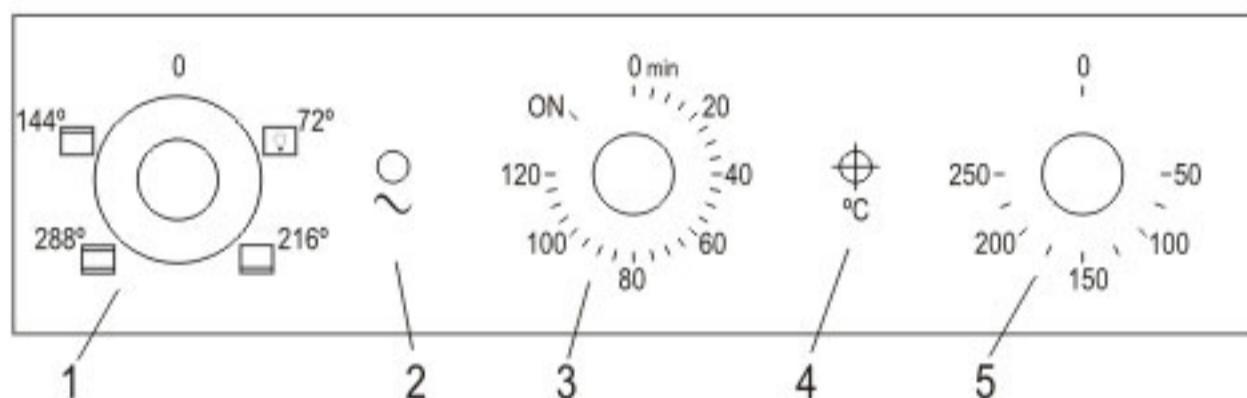
MODELO F570X   AK500	Máxima tensão nominal de entrada		
	*Voltagem 220V	Voltagem 230V	Voltagem 240V
	2150W	2350W	2550W

Chumbo: 3 x 1.5mm<sup>2</sup>

Lâmpada do Forno: 25 W/300°C

Peso Líquido - 36Kg

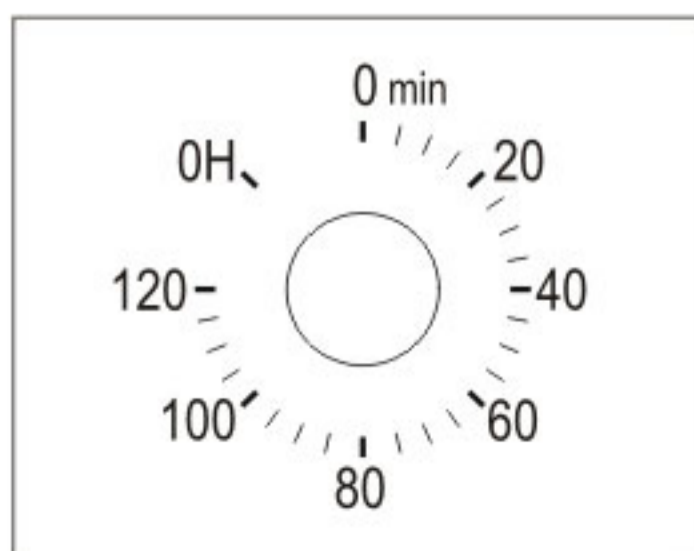
## 5. PAINEL DE CONTROLE E UTILIZAÇÃO



### Painel de controle com timer mecânico

1. Seletor de Função
2. Luz indicadora de energia
3. Botão do timer
4. Luz de operação do Forno
5. Botão do controle de temperatura

## 6. BOTÃO DE CONTROLE DO TIMER



1 - Se o timer não for utilizado, deixar na posição "0" zero.

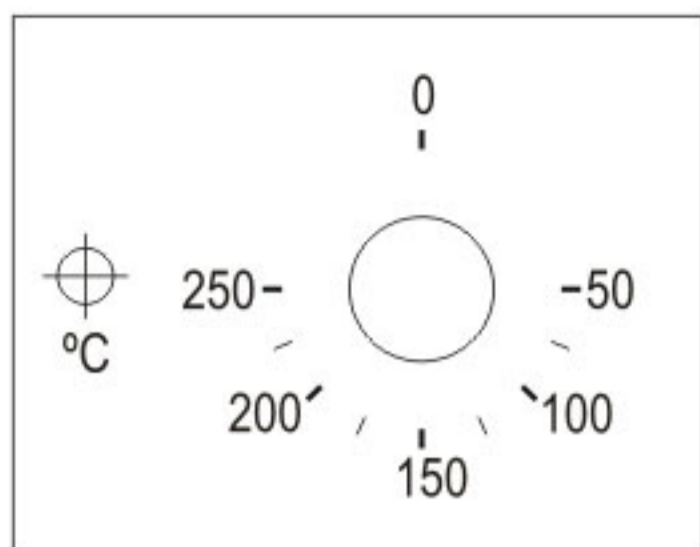
2 - Se for necessário utilizar o timer, gire o botão na posição desejada, de 0 a 120 minutos. A energia será cortada automaticamente quando finalizar o tempo indicado.

### IMPORTANTE

Após cortar a energia, girar o botão para a posição "0" do controle de temperatura.

## 7. BOTÃO DE CONTROLE DO TERMOSTATO

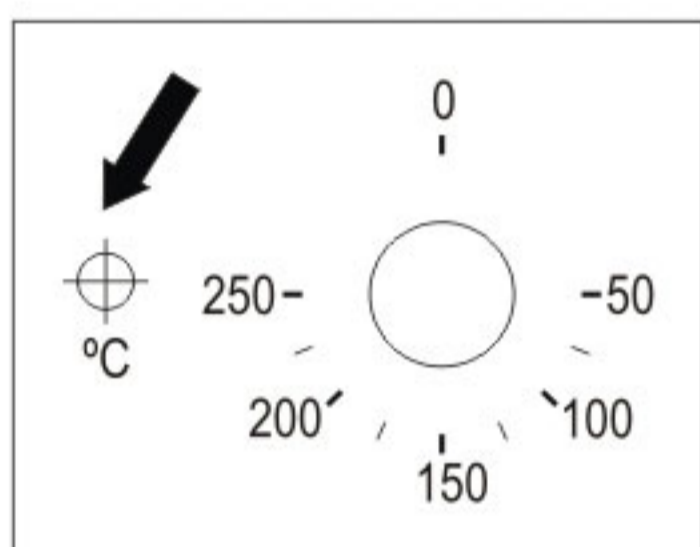
9



O botão de controle do termostato seleciona a temperatura desejada do forno. É possível regular a temperatura do forno num intervalo de 50 a 250°C

**Gire o botão de controle no sentido horário.**

### LUZ INDICADORA DE OPERAÇÃO



Esta luz indicará que os elementos de aquecimento do forno estão em operação. A luz irá desligar no momento em que o forno atingir a temperatura que foi indicada.

**O alimento não deve ser colocado dentro da cavidade do forno até que a temperatura indicada não tenha sido alcançada.**

## 8. ORIENTAÇÕES DE COZIMENTO

Por favor consulte as informações descritas nas embalagens dos alimentos, sobre tempo e temperatura de cozimento. Uma vez familiarizado com o desempenho do seu aparelho, tempo e temperatura podem ser ajustadas de acordo com sua preferência.

Certifique-se de que os alimentos congelados estejam completamente descongelados antes de cozinhar, a menos que esteja indicado na embalagem que o alimento pode ser cozido congeladamente.

Você deve pré-aquecer o forno e não colocar o alimento dentro da cavidade até que a luz de operação do forno tenha sido desligada.

Antes de cozinhar, certifique-se de que todas as embalagens tenham sido retiradas do interior da cavidade do forno.

Coloque as bandejas contendo os alimentos no centro do forno e deixe um espaço entre elas permitindo a circulação de ar.

Abra a porta o menos possível.

A luz interna do forno permanecerá acesa durante o cozimento.

Usando a resistência superior e inferior

Comida	Peso	Pré-aquecimento	Prateleira	Temperatura	Tempo
Carne	1Kg	15 min	Segunda	220	40 - 50 min
Suíno	1Kg	15 min	Segunda	220	70 - 80 min
Frango	1.2Kg	15 min	Segunda	220	50 - 60 min
Pato	1.5Kg	15 min	Segunda	220	50 - 60 min
Bife	0.8 Kg	15 min	Segunda	220	20 - 30 min
Pão	0.5 Kg	15 min	Segunda	220	35 - 45 min

## 9. ADVERTÊNCIAS

Não utilize folhas de alumínio para cobrir formas e alimentos, pois a alta reflexibilidade destas folhas poderá danificar as resistências.

Durante o cozimento, nunca coloque panelas ou qualquer utensílio para cozimento diretamente no fundo do forno. Eles devem sempre ser colocados sobre as prateleiras.

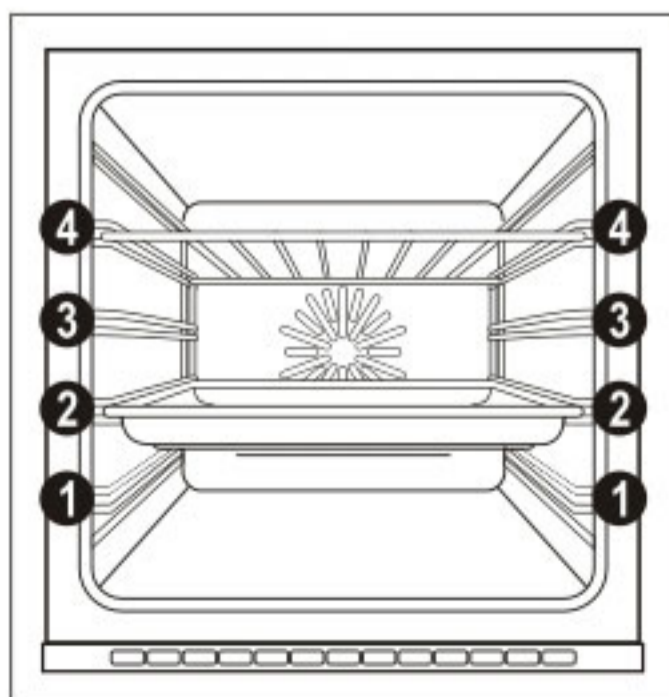
As resistências e outros componentes internos ficam extremamente quentes durante a operação, portanto evite tocá-los quando for manusear os alimentos que estão sendo cozidos.

**Importante:** Tenha cuidado ao abrir a porta do forno, evite o contato com as partes quentes e o vapor.

**Importante:** Partes acessíveis podem ficar quentes durante o uso. Crianças devem ser mantidas longe do aparelho quando em uso.

Não use limpadores abrasivos e raspadores de metal para limpar o forno, bem como a porta de vidro, isso pode riscar a superfície do forno.

## 10. ACESSÓRIOS



Seu forno virá acompanhado com alguns acessórios:

- 1 - (A) Grade (prateleira)
- 2 - (B) Bandeja para assar

Os números 1 – 4, indicam as diferentes posições que você pode utilizar dentro do forno.



As operações de limpeza somente devem ser realizadas quando o forno estiver frio.

Este aparelho deve estar desligado da rede elétrica antes de iniciar o processo de limpeza.

O forno deve ser cuidadosamente limpo antes de ser operado pela primeira vez e depois de cada utilização.

Nunca limpe a superfície do forno com limpadores a vapor.

A cavidade do forno somente deve ser limpa com água morna e sabão, usando uma esponja ou um pano macio. Nunca utilizar produtos abrasivos.

Qualquer mancha que podem aparecer na parte inferior do forno terá originado a partir dos alimentos ou salpicos derramado, estes salpicos podem ocorrer durante o processo de cozimento. Podem, eventualmente, ser um resultado do alimento cozido em uma temperatura demasiadamente elevada ou serem colocados em recipiente muito pequena.

Você deve selecionar a temperatura de cozimento de acordo com o alimento a ser cozido. Você também deve assegurar que o alimento deva ser colocado em um recipiente dimensionalmente adequado.

As partes externas do forno somente devem ser limpas com água morna e sabão, usando uma esponja ou um pano macio. Nunca utilizar produtos abrasivos.

Se você usar algum limpador específico para forno na limpeza do seu aparelho, então você deve checar com o fabricante se o produto é adequado para a limpeza deste aparelho.

**Qualquer defeito que for causado ao aparelho pela utilização de produtos de limpeza não será garantido pela Fogatti, mesmo que o aparelho esteja dentro do período de garantia.**

## SUBSTITUINDO A LÂMPADA DO FORNO



**IMPORTANTE:** O forno deve ser desconectado da tomada antes de remover ou trocar a lâmpada. Cuidado, a lâmpada pode estar quente.

Gire a lâmpada no sentido anti-horário.

Substitua a lâmpada por uma de 25 W/300°C.

Não utilize qualquer outro tipo de lâmpada.

### Meu forno está aparentemente sem energia

- \* Verifique se o aparelho foi conectado à rede elétrica corretamente.
- \* Verifique se os fusíveis estão funcionando corretamente.

### Meu alimento não está cozinhando adequadamente

- \* Certifique-se que você selecionou o tempo e a temperatura adequados ao alimento. Pode ser necessário ajustar a temperatura em +/- 10°C, para obter melhores resultados.

### Meu alimento não cozinha uniformemente

- \* Verifique se o forno foi instalado corretamente e está no nível.
- \* Verifique se a posição e a temperatura estão adequadas.

### A luz do forno não está funcionando

- \* Substitua a lâmpada do forno.

### Meu forno está condensando

- \* Vapor e condensação são naturais quando se cozinha alimento que contem muita água, tais como alimentos congelados, frango etc.
- \* Você pode ter condensação se formando entre a cavidade do forno e a porta de vidro. Isso não é necessariamente um sinal de que o forno não está funcionando corretamente.
- \* Não deixe alimentos dentro do forno para esfriar depois de terem sido cozidos.
- \* Use um recipiente coberto, se possível, quando cozinhar, afim de reduzir a quantidade de condensação.



**IMPORTANTE:** Se o aparelho parecer não funcionar corretamente, por favor contate o revendedor.

**NÃO TENDE REPARAR O APARELHO VOCÊ MESMO.**

Observe que, se o engenheiro a Fogatti, for questionado, enquanto o produto estiver em garantia e informar que o problema não está no aparelho, então você será responsável pelo custo da chamada a uma assistência técnica.

**Lembre-se: A garantia só será válida mediante a instalação do fio terra.**

O fabricante garante este produto contra qualquer defeito de fabricação que se apresente no período de 12 meses, contado a partir da data da Nota Fiscal de Venda ao Consumidor, desde que observadas e respeitadas as disposições legais aplicáveis, referentes aos defeitos de material ou fabricação. São divididos os 12 meses em:

Os 3 (três) primeiros meses da garantia legal;

Os 9 (nove) meses seguintes são da garantia especial complementar, concedida pela FOGATTI Eletrodomésticos.

Qualquer defeito que for constatado neste produto deve ser imediatamente comunicado para a FOGATTI, que solicitará ao serviço autorizado o devido atendimento. O conserto ou substituição de peças defeituosas será feito durante a vigência desta garantia.

#### **A garantia perderá a validade quando:**

- Houver remoção e/ou alteração do número de série ou da etiqueta de identificação do produto.
- O produto for instalado ou utilizado em desacordo com o Manual de Instruções.
- O produto for ligado em tensão diferente a qual foi destinado.
- O produto tiver recebido maus tratos, descuidos ou ainda sofrer alterações, modificações ou consertos feitos por pessoas ou entidades não credenciadas pela FOGATTI.
- O defeito for causado por acidente ou má utilização do produto pelo Consumidor.
- Se forem encontrados incrustações, depósitos de alimentos carbonizados, sal ou manchas de gordura sobre o corpo interno. Caracterizam mau uso do produto, fazendo cessar a garantia.
- O produto for utilizado para fins diferentes do uso doméstico (uso comercial, laboratorial, industrial, etc).

#### **As garantias legal e especial não cobrem:**

- Produtos ou peças danificadas devido acidentes de transporte ou manuseio, riscos, amassamentos ou atos e efeitos da natureza.
- Não funcionamento ou falhas decorrentes de problemas de fornecimento de energia elétrica.
- Despesas com transporte, peças, materiais e mão de obra para preparação do local onde será instalado o produto. Citamos como exemplo a rede elétrica, conexões elétricas e hidráulicas, tomadas, esgoto, alvenaria, aterramento.
- Chamadas (técnico) relacionadas a orientação de uso constantes no Manual de Instruções ou no próprio produto, serão passíveis de cobrança ao Consumidor.
- Danos ao aparelho causados pelo uso de detergente abrasivo.

#### **A garantia especial não cobre:**

- Despesas de deslocamento do Serviço Autorizado, quando o produto estiver instalado fora do município sede do Serviço Autorizado FOGATTI.
- Vidros, acessórios, peças plásticas, lâmpadas e cabo elétrico.

#### **Observações:**

- Despesas eventuais, por conta do consumidor:
- As despesas decorrentes e conseqüentes de instalação de peças que não pertençam ao produto, são de responsabilidade única e exclusiva do Consumidor.
- Esta garantia é válida apenas para produtos vendidos e utilizados no território brasileiro.
- Toda e qualquer despesa além da mão-de-obra e reposição de peças em garantia.
- Em caso de uso comercial, a manutenção e serviço livre de despesas devem ser discutidos previamente com agente de vendas autorizado.
- Na eventualidade de necessitar fazer uso desta garantia, tenha em mãos o certificado de garantia e a nota fiscal contendo a data da compra.

# FOGATTI

Local da compra: \_\_\_\_\_

Data da compra: \_\_\_\_\_

Modelo: \_\_\_\_\_

Carimbo da loja:

Central de Atendimento Fogatti: (47) 3329-4832

Acesse: [www.fogatti.com.br](http://www.fogatti.com.br) e preencha nosso formulário.

e-mail : [atendimento@fogatti.com.br](mailto:atendimento@fogatti.com.br)

Tire suas dúvidas agora mesmo, estamos On-Line pelo MSN: [atendimento@fogatti.com.br](mailto:atendimento@fogatti.com.br)

De segunda a sexta, durante o expediente comercial.

**AC**  
REFRIGERAÇÃO UNIÃO  
AVENIDA GETULIO VARGAS, 3205 -  
CONJ PROCON  
VILA IVONETE - **RIO BRANCO**  
Fone: 68 3228-7650

**AL**  
KOIFAS & CIA  
AV. MENDONÇA JUNIO, 300 - C  
GRUTA DE LOURDES - **MACEIÓ**  
Fone: 82 3338-1423

MISTÃO POPULAR  
RUA MORADA DO SOL, 81 - CONJ.  
SOLAR  
VILA IVONTE - **RIO BRANCO**  
Fone: 68 3228-5037

**AM**  
RAIMUNDO ALCEMIR VIEIRA  
RUA URUCUM, 45 - CONJ. OURO  
VERDE - **MANAUS**  
Fone: 92 3364-2675

**BA**  
SENSOCAM SERVIÇOS LTDA  
AV. BRIGADEIRO ALBERTO COSTA  
MATOS, 61  
ARACUÍ - **LAURO DE FREITAS**  
Fone: 71 3369-1942

MARTINZ AZEVEDO CIA  
RUA LIMA E SILVA, 201  
LIBERDADE - **SALVADOR**  
Fone: 71 3241-6410

**CE**  
ERIC BOTTO PAIXÃO ME  
RUA RODRIGUES JUNIOR, 65  
IRACEMA - **FORTALEZA**  
Fone: 85 3226-0716

**DF**  
BONTEMPO SERVIÇOS TÉCNICOS  
RUA QMSW 05 LT10, Nº 34  
SUDOESTE - **BRASILIA**  
Fone: 61 3201-8663

**ES**  
VENT TECH  
RUA COSTA PEREIRA, 147  
AMARELO - **CACHOEIRA DE  
ITAPEMIRIM**  
Fone: 28 3518-8380

ELETROMAKI CONCERTO E  
COMÉRCIO DE MAQUINAS LTDA  
VEREADOR ELIAS MUSSI, 100  
SÃO MIGUEL - **CASTELO**  
Fone: 28 3542-6523

M T ELETR. COML. LTDA  
GERMANO NAUMANN FILHO, 306  
CENTRO - **COLATINA**  
Fone: 27 3722-7052

J.G. DE OLIVEIRA SANTOS ME  
RUA JOÃO COSTA, 384  
JOÃO TOMAZ - **IRUPI**  
Fone: 28 3548-1664

J C SILVEIRA DE SOUZA ME  
AV. AMYNTAS OSÓRIO DE MATOS,  
923  
NITERÓI - **IÚNA**  
Fone: 28 3545-3682

M T SERVIÇOS ELÉTRICOS LTDA ME  
LAURY TAVARES, 207  
SANTA MARTHA - **VITÓRIA**  
Fone: 27 3324-7847

**GO**  
2001 SERVIÇO TÉCNICO E PEÇAS  
PARA ELETRO  
AV. XAVIER DE ALMEIDA, 217  
ST. PEDRO LUDOVICO - **GOIÂNIA**  
Fone: 62 3242-8338

**MA**  
C.A. BRAIDE LTDA  
AV. GUAXENDUBA, 09  
CENTRO - **SÃO LUIZ**  
Fone: 98 3221-4219

REFRIMAQ SERVIÇOS  
RUA BOM JESUS, 38  
FARROUPILHA - **SÃO LUIZ**  
Fone: 98 3245-4143

**MS**  
QUALY SERVICE - Fone: 67 3246-0007  
ATENDE AS CIDADES DE:  
**ANASTÁCIO, ANHANDUÍ,  
AQUIDAUANA, BANDEIRANTES,  
CAMPO GRANDE, DOIS IRMÃOS DO  
BURITI, JARAGUARI, PALMEIRAS,  
PEDRO CELESTINO, PIRAPUTANGA,  
QUEBRA COCO, RIBAS DO RIO  
PARDO, ROCHEDINHO, ROCHEDO,  
SIDROLÂNDIA, TERRENOS**

NILTON CESARIO OLIVEIRA SANTOS  
RUA GENERAL OSÓRIO, 208  
AMAMBAÍ - **CAMPO GRANDE**

CENTRAL DE SERVIÇOS DE FOGÕES  
RUA 14 DE JULHO, 2815  
CENTRO - **CAMPO GRANDE**  
Fone: 67 3325-2352

REFRIGERAÇÃO ITAIPÚ  
RUA CAFELÂNDIA, 567  
JARDIM RIGÓTTI - **DOURADOS**  
Fone: 67 3421-0141

**MG**  
DISTRIBUIDORA MINEIRA DE PEÇAS  
RUA TAMOIOS, 700  
CENTRO - **BELO HORIZONTE**  
Fone: 31 3212-1374

JOSÉ FRANCISCO NETO - ME  
RUA SARGENTO JOÃO LUCAS, 10  
LAGOA - **BELO HORIZONTE**  
Fone: 31 3456-0891

AR CONDICIONADO BANDEIRANTES E  
REFRIGERAÇÃO  
AV. JOÃO XXIII, 1474  
EDGAR PEREIRA - **MONTES CLAROS**  
Fone: 38 3222-7623

CASA DO CONCERTO  
RUA JOÃO PINHEIRO 110  
CENTRO - **PASSOS**  
Fone: 35 3521-4077

REQUINTE ARMARIOS E COZINHAS  
LTDA.  
RUA CACONDE, 767  
JD. CONTORNO - **POÇOS DE CALDAS**  
Fone: 35 3722-5605

A NOSSA CASA, CLAUDIA CABRAL  
MUZZI DRUMOND  
AVENIDA MONSENHOR RAFAEL, 224 -  
A  
JOHN KENNEDY - **TIMÓTEO**  
Fone: 31 3849-1177

WAO REFRIGERAÇÃO E SERVIÇOS  
LTDA  
AV. JOAQUIM RIBEIRO, 404  
SANTA LUZIA - **UBERLÂNDIA**  
Fone: 34 3235-4053

**PB**  
FRIMAQ ASSISTÊNCIA TÉCNICA  
AV. JOAQUIM PIRES FERREIRA, 220  
SALA 01  
BAIRRO DOS ESTADOS - **JOÃO  
PESSOA**  
Fone: 83 3243-1529

PARAÍBA ASSISTÊNCIA TÉCNICA LTDA  
AV. DOM PEDRO II, 731  
CENTRO - **JOÃO PESSOA**  
Fone: 83 3231-3447

**PR**  
ELETROGASGEL PEÇAS E  
ASSISTÊNCIA TÉCNICA LTDA  
RUA LAPA, 510  
CENTRO - **APUCARANA**  
Fone: 43 3422-1220

REFRIGERAÇÃO GEARMAQ  
RUA MARABU, 45  
CENTRO - **ARAPONGAS**  
Fone: 43 3252-0479

ELETROMAK  
AV. CAPITÃO ÍNDIO BANDEIRA, 101  
CENTRO - **CAMPO MOURÃO**  
Fone: 44 3523-3092

ELETROLUZ REFRIGERAÇÃO  
AV. MARANHÃO, 377 - **CIANORTE**  
Fone: 44 3629-1485

IVETE BELITSKI  
AV. RIO GRANDE DO SUL, 458  
CORBÉLIA - **CORBÉLIA**  
Fone: 45 3242-1835

COM. ELETROTÉCNICA TRAGANTE  
RUA PRESIDENTE PÁDUA FLEURY,  
457  
VILA HAUER - **CURITIBA**  
Fone: 41 3276-2498

REFRIGERAÇÃO ÁGUA VERDE  
AV. REPÚBLICA ARGENTINA, 1141  
ÁGUA VERDE - **CURITIBA**  
Fone: 41 3342-6294

ELETRO REFRIGERAÇÃO CENTRAL  
JOÃO DALPASQUALE, 744  
CENTRO - **DOIS VIZINHOS**  
Fone: 46 3536-2196

CESAR LUIZ THOMAS ME  
RUA MAURICIO CARDOSO, 8758  
CENTRO - **ENTRE RIOS DO OESTE**  
Fone: 45 3257-1312

PONTO DOS FOGÕES ASSIST.  
TÉCNICA  
RUA RIO GRANDE DO SUL, 1086  
NOSSA SRª APARECIDA - **FRANCISCO  
BELTRÃO**  
Fone: 46 3523-4051

BRASMENON REFRIGERAÇÃO  
RUA PORTO ALEGRE, 410  
CENTRO - **FRANCISCO BELTRÃO**  
Fone: 46 3520-5155

REFRIGERAÇÃO ELETROFRIO DE  
PELEGRINI E QUADROS LTDA  
GETÚLIO VARGAS 2159  
CENTRO - **GUARAPUAVA**  
Fone: 42 3623-5981

ASS TEC IVAIFRIO LTDA  
AV. SOUZA NAVES, 495  
CENTRO - **IVAIPORÃ**  
Fone: 43 3472-1377

ALGO PEÇAS COM. DE FOGÕES E  
AQUECEDORES LTDA  
RUA GUAPORÉ, 808  
CENTRO - **LONDRINA**  
Fone: 43 3329-1197

RECORRE ASSIST. TÉCNICA  
RUA BAHIA, 57  
CENTRO - **LONDRINA**  
Fone: 43 3323-1180

ELETRO PRIMUS COMÉRCIO DE  
PEÇAS PARA APARELHOS  
ELETRODOMÉSTICOS LTDA  
RUA GUAPORÉ, 168  
CENTRO - **LONDRINA**  
Fone: 43 3322-1019

AGMC ASSIST. TÉCNICA  
AV. CERRO AZUL, 830  
ZONA 02 - **MARINGÁ**  
Fone: 44 3222-6928

CENTER FRIO REFRIGERAÇÃO  
AV. JOÃO XXIII, 2233  
CENTRO - **MEDIANEIRA**  
Fone: 45 3264-2715

PALMAR MOV & REFRIG LTDA  
RUA CEL. JOÃO PIMPÃO, 674  
CENTRO - **PALMAS**  
Fone: 46 3262-4243

LUNOX  
AV. INDEPENDENCIA, 1474  
CENTRO - **PALOTINA**  
Fone: 44 3649-6137

AMORIM & OLIVEIRA LTDA  
AV. DISTRITO FEDERAL, 290  
CENTRO - **PARANAVÁ**  
Fone: 44 3423-1820

REFRIGERAÇÃO KADOSHI  
RUA TAMBOARA, 183  
OLARIA - **PONTA GROSSA**  
Fone: 00 3225-6929

TONON CONCERTO DE  
ELETRODOMÉSTICOS  
RUA JOHN KENNEDY, 611  
CENTRO - **RIO DO OESTE**  
Fone: 47 3543-0794

## PE

PARÁIBA SERVICE LTDA  
AV. DOM PEDRO II, 731  
CENTRO - **JOÃO PESSOA**  
Fone: 83 3231-3447

ASSISTÊNCIA TÉCNICA LINSTEC  
RUA JAMAICA, 101  
IMBIRIBEIRA - **RECIFE**  
Fone: 81 3471-2001

## RS

SERVIÇOS FELMAK ASSITÊNCIA  
Fone: 51 3772-2018  
ATENDE AS CIDADES DE:  
**ANTA GORDA, ILOPOLIS, ITAPUCA,  
NOVA ALVORADA, PUTINGA**

TUBO CENTER  
LORENO MENEGOTTO, 187  
SÃO ROQUE - **BENTO GONÇALVES**  
Fone: 54 3454-2493

JOÃO LAURINDO  
RUA IRMÃO WEIBER, 956  
CENTRO - **BOM PRINCÍPIO**  
Fone: 51 3634-2741

MULTI SERVICE ELETRÔNICA E  
REFRIGERAÇÃO LTDA  
RUA RUI RAMOS, 333 - LOJA 01  
IMBUY - **CACHOEIRINHA**  
Fone: 51 3041-6959

CONFIANÇA ASSISTÊNCIA TÉCNICA  
- RICARDO PERUZZOLO  
RUA EDIMO LUIZ TONIAL, 104  
CENTRO - **CACIQUE DOBLE**  
Fone: 54 3552-1285

REFRIGERAÇÃO CASTOR  
AV. SÃO BENTO, 311  
GLORIA - **CARAZINHO**  
Fone: 54 3331-2408

ARTE FRIO PEÇAS PARA  
ELETRODOMÉSTICOS LTDA  
VISCONDE DE PELOTAS, 2540  
PIO X - **CAXIAS DO SUL**  
Fone: 54 3025-4433

REFRITEC PEÇAS PARA  
ELETRODOMÉSTICOS LTDA  
RUA LA SALLE, 763  
SÃO PELEGRINO - **CAXIAS DO SUL**  
Fone: 54 3027-3030

H PELLENZ  
RUA PE. MAX, 516  
CENTRO - **CERRO LARGO**  
Fone: 55 3359-2102

ELETRO SINOS  
AV. 25 DE JULHO, 841  
CENTRO - **DOIS IRMÃOS**  
Fone: 51 3564-1539

REFRIGERAÇÃO DERKS  
RUA, ITALIA, 645  
CENTRO - **ERECHIM**  
Fone: 54 3522-1108

COMERCIAL SERV GÁS  
RUA RIO GRANDE, 1951  
CENTRO - **ESTEIO**  
Fone: 51 3459-3778

IRMÃOS KALKMANN LTDA  
PRIMEIRO DE MAIO, 33  
BOA UNIÃO - **ESTRELA**  
Fone: 51 3712-2832

LINEA BELLA ASSIT. TÉCNICA  
RUA BARÃO DO RIO BRANCO, 228  
CENTRO - **FARROUPILHA**  
Fone: 54 3268-1200

ASSIT. TÉCNICA MENEGUZZO  
RUA DR. MONTAURY, 130  
CENTRO - **FLORES DA CUNHA**  
Fone: 54 3292-2148

MULTI SERVICE ELETRÔNICA E  
REFRIGERAÇÃO LTDA  
RUA RUI RAMOS, 333 - LOJA 01  
IMBUY - **GRAVATAÍ**  
Fone: 51 3041-6959

ELETRO REFRIGERAÇÃO BARISON  
LTDA  
BENTO GONÇALVES, 265  
CENTRO - **LAGOA VERMELHA**  
Fone: 54 3358-2459

ELETRO REFRIGERAÇÃO ZAGO  
LTDA  
BENJAMIN CONSTANTE, 2340  
CENTRO - **LAGOA VERMELHA**  
Fone: 54 3358-3711

RENATO RENOSTO - ME  
RUA JOSÉ REINELLI, 1371  
SAGRADA FAMÍLIA - **NOVA PRATA**  
Fone: 54 3242-3080

S. DAMER & CIA LTDA  
GASPAR MARTINS, 1190  
CENTRO - **PANAMBI**  
Fone: 55 3375-4967

REFRICHAMAS ASSIT. TECNICA  
RUA GAL. PRESTES GUIMARÃES,  
296  
RODRIGUES - **PASSO FUNDO**  
Fone: 54 3313-7282

MOTTA ELETRODOMÉSTICOS  
GENERAL OSÓRIO, 855  
CENTRO - **PELOTAS**  
Fone: 53 3225-6001

SERV BEM ASSIT. TÉCNICA  
RUA JACINTO GOMES, 591  
SANTANA - **PORTO ALEGRE**  
Fone: 51 3219-8000

RRP ASSIT. TÉCNICA  
AV. BALTAZAR DE OLIVEIRA GARCIA,  
3509  
JD. LEOPOLDINA - **PORTO ALEGRE**  
Fone: 51 3366-2865

SATEL ASSIT. TÉCNICA DE  
ELETRODOMÉSTICOS  
AV. NONOAI, 404 - ZONA SUL  
NONOAI - **PORTO ALEGRE**  
Fone: 51 3249-4913

ASSISTÊNCIA TÉCNICA THP  
AV. PRESIDENTE FRANKLIN  
ROOSEVELT, 942  
SÃO GERALDO - **PORTO ALEGRE**  
Fone: 51 3337-1075

COGE - WALDIR ANÉSIO KORTHUIS  
AVENIDA GASPAR BARTHOLOMAY, 67  
CENTRO - **SANTA CRUZ DO SUL**  
Fone: 51 3713-2177

PÓLO REFRIGERAÇÃO LTDA  
FARROUPILHA, 460  
CENTRO - **SANTA CRUZ DO SUL**  
Fone: 51 3713-2164

ELETRO WALTER  
RUA GUAPORÉ, 1330  
CENTRO - **SANTA ROSA**  
Fone: 55 3511-1414

NEVADA REFRIGERAÇÃO  
RUA GENERAL ERNESTO DORNELES,  
870  
PIPPY - **SANTO ANGELO**  
Fone: 55 3312-6615

INCOFOGÃO IND COM DE FOGÕES  
LTDA  
RUA: JOÃO PEDROSO DA LUZ, 621  
VÁRZEA - **SANTO ANTONIO DA  
PATRULHA**  
Fone: 51 3662-1599

REFRIGERAÇÃO OURO  
AV. MARECHAL FLORIANO, 569  
CENTRO - **SÃO JOSÉ DO OURO**  
Fone: 54 3352-1703

TECNOBRÁS REFRIGERAÇÃO LTDA  
RUA VASCO DA GAMA, 267  
CENTENÁRIO - **SAPIRANGA**  
Fone: 51 3039-2528

TECNOBRÁS REFRIGERAÇÃO LTDA  
RUA VASCO GAMA, 267  
CENTENÁRIO - **SAPIRANGA**  
Fone: 51 3039-2528

GRIESANG&GRIESANG LTDA  
RUA PRIMEIRO DE MARÇO, 1288  
CENTRO - **VENÂNCIO AIRES**  
Fone: 51 3741-5238

RENOSTO  
RUA BENTO GONÇALVES DA SILVA,  
431 - SALA 101  
SÃO PELEGRINO - **VERANOPOLIS**  
Fone: 54 3441-8283

## RJ

SC REFRIGERAÇÃO  
ROD AMARAL PEIXOTO, 474 - KM 137  
SAMBURÁ - **CABO FRIO**  
Fone: 22 2646-3309

LFS MATHEUS ME  
PASTOR L. LAURENTINO, 213  
MATARUNA - **CASIMIRO DE ABREU**  
Fone: 22 2778-2848

SUPRATEC INSTALAÇÃO LTDA  
RUA ESTRADA DO BALDEADOR, 617  
BALDEADOR - **NITERÓI**  
Fone: 21 2627-5556

P E F FOGÕES E AQUECEDORES  
ESTRADA DA RAIA, 259  
JARDIM IGUAÇU - **NOVA IGUAÇU**  
Fone: 21 3045-7253

GBIPC REFRIGERAÇÃO LTDA  
RUA C, 73  
TOIOTA II - **RESENDE**  
Fone: 24 3359-5561

IGNACIO PEÇAS E FERRAMENTAIS  
LTDA  
AV. MANUEL DUARTE, 987  
CENTRO - **RIO BONITO**  
Fone: 21 2734-2201

R.A. FARIAS ELETRODOMÉSTICOS-  
ME  
PREFEITO WILSON DE BARROS  
VIEIRA, 224 LOJA 1  
COSTA AZUL - **RIO DAS OSTRAS**  
Fone: 22 2760-5352

SERVI MAC VALQUEIRE ASSISTÊNCIA  
TÉCNICA LTDA  
RUA DAS CAMELIAS, 34 loja D  
VILA VALQUEIRE - **RIO DE JANEIRO**  
Fone: 21 2453-6030

PREST SERVICE INSTALAÇÃO E  
ASIST. TÉCNICA LTDA  
RUA FIGUIERA DE MELO, 350 - SALA  
104  
CENTRO - **RIO DE JANEIRO**  
Fone: 21 2627-1251

VANESSA DE SOUZA ALEXANDRE  
AV. DIONÍSIO ROCHA, 11  
PARQUE ARARUAMA - **SÃO JOÃO DE  
MERITI**  
Fone: 21 3069-0038

MT DOS SANTOS EQUIPAMENTOS  
COM.  
RODOVIA SR. BRAGA, 602  
PONTE ALTA - **VOLTA REDONDA**  
Fone: 24 3343-1420

## RO

COUTO FRIO ASSISTÊNCIA TÉCNICA  
AV. CASTELO BRANCO, 1975  
CENTRO - **CACOAL**  
Fone: 69 3441-3424

## SC

INSTALADORA AGROLANDIA  
AV. OSCAR ZWICKER, 122  
CENTRO - **AGROLANDIA**  
Fone: 47 3534-4067

TECSILVA REFRIGERAÇÃO  
Fone: 48 3276-1420  
ATENDE AS CIDADES DE:  
**ALFREDO WAGNER, ANGELINA,  
ANITAPOLIS, BOCAINA DO SUL,  
BOM RETIRO, CHAPALÃO DE  
LAJEADO,  
IMBUÍ, MAJOR GERCINO,  
PETROLANDIA, RANCHO  
QUEIMADO, RIO RUNIFO, SANTA  
ROSA DE LIMA, SÃO PEDRO DE  
ALCÂNTARA, URUBICI, VIDAL  
RAMOS**

REFRIGERAÇÃO PETER  
RUA RUI BARBOSA, 608  
CIDADE ALTA - **ARARANGUÁ**  
Fone: 48 3522-0107

ROGÉRIO DE SOUZA MAXIMIANO  
ME  
MANOEL PEREIRA, 138  
CENTRO - **ARMAZÉM**  
Fone: 48 3645-0392

GILSON WEISS  
Fone: 47 3521-2396  
ATENDE AS CIDADES DE:  
**ASCURRA, DONA EMMA, IBIRAMA,  
PORTO UNIÃO**

REFRIGERAÇÃO PETER  
AV. BARRIGA VERDE, 673  
**BALN. ARRIO SILVA**  
Fone: 48 3526-1037

MAXIMA  
RUA 2550, 957  
CENTRO - **BALNEÁRIO CAMBORIU**  
Fone: 47 3363-5541

CENTRAL DOS FOGÕES  
RUA AGROLANDIA, 28 - ESQUINA  
MARGINAL OESTE  
JARDIM IATE CLUBE - **BALNEÁRIO  
CAMBORIU**  
Fone: 47 3360-9568

SOS DOS FOGÕES  
PÇ. NEREU RAMOS, 10  
CENTRO - **BIGUAÇÚ**  
Fone: 48 3243-2337

REFRIGERAÇÃO FORTALEZA  
RUA JULIO MICHEL, 29  
FORTALEZA - **BLUMENAU**  
Fone: 47 3339-2684

GRAZCKI REFRIGERAÇÃO  
AV. DOM JOAQUIM, 820  
JARDIM MALUCHI - **BRUSQUE**  
Fone: 47 3351-4284

ELETRO RÁDIO MARK LTDA  
RUA FLORIANOPOLIS, 1239  
1º DE MAIO - **BRUSQUE**  
Fone: 47 3351-1458

CORATEL ASSIST. TÉCNICA  
RUA CONSELHEIRO MAFRA, 313  
CENTRO - **CAÇADOR**  
Fone: 49 3563-1004

REGIANE TODERO ASTEC  
Fone: 47 3344-2512  
ATENDE AS CIDADES DE:  
**CAMPO ERE, GALVÃO, IPUAÇU,  
JUPIA, NOVO HORIZONTE,  
QUILOMBO, SÃO BERNARDINO,  
SÃO DOMINGOS, SÃO LOURENÇO  
DO OESTE**

COM. DE ORDENHADEIRAS POUSO  
REDONDO LTDA  
NEREU RAMOS, 1104  
CENTRO - **CAMPOS NOVOS**  
Fone: 49 3541-0237

ELETRO PEÇAS SILVA  
AV. CANTORIO FLORENTINO DA  
SILVA, 1230  
CENTRO - **CANELINHA**  
Fone: 48 3264-0239

Refriza Refrigeração-Valdemiro  
RUA MARECHAL RONDON, 517  
CENTRO - **CANOINHAS**  
Fone: 47 3622-8868

RECK E CIA LTDA  
RUA DONA LINDA SANTA, 229  
CENTRO - **CAPINZAL**  
Fone: 49 3555-1659

KICHAMA COM. PEÇAS LTDA  
RUA PRINCESA ISABEL, 1927  
CENTRO - **CHAPECÓ**  
Fone: 49 3328-6444

DALFAR REFRIGERAÇÃO ME  
RUA DR. MARURI, 271  
CENTRO - **CONCÓRDIA**  
Fone: 49 3442-3199

CASA DA COZINHA PEÇAS E  
ACESSÓRIOS LTDA  
RUA JOSE V. FINGER, 55  
CENTRO - **CONCÓRDIA**  
Fone: 49 3442-0914

ELETRO JOSSANDRA COM. PEÇAS  
LTDA  
RUA SÃO JOSÉ, 191  
CENTRO - **CRICIÚMA**  
Fone: 48 3433-7370

ELETRO JOSSANDRA  
RUA SAO JOSE, 191  
CENTRO - **CRICIÚMA**  
Fone: 48 3433-7370

REFRIGERAÇÃO DO NELSON  
RUA ESPIRITO SANTO, 744 - SALA 01  
CENTRO - **CUNHA PORÃ**  
Fone: 49 3646-0603

LOJAS BERLANDA LTDA  
AV. DR. LEOBERTO LEAL, 1460  
BAIRRO UNIVERSITÁRIO  
**CURITIBANOS**  
Fone: 49 3245-4200

GILMAR MIKOLAICZYK & CIA LTDA  
PARANÁ, 20  
CENTRO - **DIONISIO CERQUEIRA**  
Fone: 49 3644-1718

EVOLUÇÃO REFRIG. ASSIST.  
TÉCNICA  
AV. MAX SCHRAMM, 3080  
JARDIM ATLÂNTICO  
**FLORIANÓPOLIS**  
Fone: 48 3024-3368

MARLON KNOLL - ME  
RUA PINTOR EDUARDO DIAS, 110  
JARDIM ATLÂNTICO  
**FLORIANOPOLIS**  
Fone: 48 3248-5353

REFRIGATTI REFRIGERAÇÃO  
AV. NEREU RAMOS, 1204  
CENTRO - **FRAIBURGO**  
Fone: 49 3246-2121

JEBERSON CARLOS DA SILVA - ME  
RUA PINGUIRITO, 41  
CENTRO - **GAROPABA**  
Fone: 48 3254-3514

AG CADORE LTDA - ME  
RUA ADEMAR DE BARROS, 48  
CENTRO - **GUARACIABA**  
Fone: 49 3645-0268

REFRIGERAÇÃO CINCO S  
RODOVIA BR 280, 294 SALA 3 KM 60  
IMIGRANTES - **GUARAMIRIM**  
Fone: 47 3373-4894

CINCO S ASSIST. TÉCNICA  
**GUARAMIRIM**  
Fone: 47 3373-4894

ELETRÔNICA PANORAMA LTDA  
RUA MARQUES DO ERVAL, 255  
CENTRO - **IBIRAMA**  
Fone: 47 3357-2051

MAESTRELLI REFRIGERAÇÃO LTDA  
RUA JOÃO LODETTI, 133  
CENTRO - **IÇARA**  
Fone: 48 3432-8302

WALDEMIRO CORREIA FILHO - ME  
RUA IRINEU BORNHAUSEM, 306  
CENTRO - **IMBITUBA**  
Fone: 48 3255-0058

REFRIGERAÇÃO MAURICIO  
RUA FRANÇA, 323  
NAÇÕES - **INDAIAL**  
Fone: 47 3333-0583

ASSISTÊNCIA ASSISTEC  
RUA NEREU RAMOS, 482  
CENTRO - **ITAIÓPOLIS**  
Fone: 47 3652-1572

ELETROMAQ  
RUA ESTEFANO JOSE VANOLLI, 1330  
**ITAJAI**  
Fone: 47 3241-2033

REFRIMAX REFRIGERAÇÃO  
RUA 246, 568 SI 02  
MEIA PRAIA - **ITAPEMA**  
Fone: 47 3368-6565

CAPESCA  
PRESIDENTE JUSCELINO, 111  
CENTRO - **ITUPORANGA**  
Fone: 47 3533-1748

CINCO S REFRIGERAÇÃO  
**JARAGUÁ DO SUL**  
Fone: 47 3373-4894

ROAMA COMÉRCIO E PRODUTOS  
DE REFRIGERAÇÃO LTDA  
RUA VITOR FELIPE RAUEN, 338  
CRUZEIRO DO SUL - **JOAÇABA**  
Fone: 49 3521-3737

CLINILAR COM. DE ELET. E PEÇAS  
LTDA  
RUA 1º DE MAIO, 80  
BOA VISTA - **JOINVILLE**  
Fone: 47 3432-4524

REFRIG. ALIANÇA COM. DE PEÇAS E  
SERVIÇOS  
RUA FRAIBURGO, 1187  
IRIRIU - **JOINVILLE**  
Fone: 47 3028-9262

ASTE MOTORES REFRIGERAÇÃO  
RUA CANDIDO DE SOUZA, 270  
MAGALHÃES - **LAGUNA**  
Fone: 48 3644-2365

VILSON PERPETUA REFRIGERAÇÃO  
RUA VILA NOVA, S/N  
VILA DO SALTO - **LUIZ ALVES**  
Fone: 47 3377-1654

RECHETEC ASS TEC  
AV. CEL. SEVERIANO MAIA, 501  
CENTRO - **MAFRA**  
Fone: 47 3642-2911

CONSERMAQ LTDA  
AV. PREFEITO JOSÉ JUVENAL  
MAFRA, 234  
CENTRO - **NAVEGANTES**  
Fone: 47 3319-1414

ELETRO PEÇAS SILVA  
**NOVA TRENTO**  
Fone: 48 3264-0239

MAESTRELLI REFRIGERAÇÃO  
**ORLEANS**  
Fone: 48 3432-8302

KETTNY ASSUNÇÃO ME  
RUA FELICIDADE PINTO  
FIGUEIREDO, 186  
SANTO ANTONIO - **PIÇARRAS**  
Fone: 47 3345-1013

NELSON CUCHI ME  
RUA 15 DE NOVEMBRO, 8606  
CENTRO - **POMERODE**  
Fone: 47 3382-8721

DB S.A COMÉRCIO DE MÓVEIS E  
ELETRODOMÉSTICOS  
RUDY ARNALDO HINTZ, 1197  
PEREQUE - **PORTO BELO**  
Fone: 47 3368-8185

REFRIGERAÇÃO OESTE  
RUA 7 DE SETEMBRO, 1397  
CENTRO - **RIO DO OESTE**  
Fone: 47 8826-0113

OSMAIL ANDREI NUNES  
RUA CARLOS HANTSCHER, 265  
BELA VISTA - **RIO NEGRINHO**  
Fone: 47 3644-0158

ELETRÔNICA DOERLTZ LTDA  
RUA FREDERICO VOGHT, 684 B  
SÃO RAFAEL - **RIO NEGRINHO**  
Fone: 47 3644-1457

SILVIO BECKER ASSIST. TÉCNICA  
RUA FRANCISCA ROBL, 84  
COLONIAL - **SÃO BENTO DO SUL**  
Fone: 47 3635-0939

ELETRICA RAI DE LUZ  
RUA JOSÉ JOÃO GRANDO, 69  
**SÃO JOSÉ DO CEDRO**  
Fone: 49 3643-0102

REFRIGERAÇÃO CALZA  
AV. SALGADO FILHO, 766  
**SÃO MIGUEL DO OESTE**  
Fone: 49 3621-0297

CINCO S. ASSIST.  
**SCHOREDER**  
Fone: 47 3387-3866

JOÃO VICENTE RECH ME  
AV. PADRE ANCHIETA, 106  
CENTRO - **SEARA**  
Fone: 49 3452-1417

S. FONTANA - ME  
RUA CAETANO LUMERTZ, 891  
CENTRO - **SOMBRIÓ**  
Fone: 48 3533-4530

OSMAR REFRIGERAÇÃO LTDA  
RUA CORONEL FEDERSEN, 1787 -  
SALA 103  
CENTRO - **TAIÓ**  
Fone: 47 3562-2135

ELETRO PEÇAS SILVA  
**TIJUCAS**  
Fone: 48 3264-0239

ELETRO TECNICA FORMIGARI ME  
RUA MARECHAL FLORIANO  
PEIXOTO, 1137  
PADRE MARTINHO STEIN - **TIMBÓ**  
Fone: 47 3382-7179

ROBERTO DA SILVA VIEIRA  
RUA ALTAMIRO GUIMARÃES, 530 -  
SALA 05  
CENTRO - **TUBARÃO**  
Fone: 48 3622-4270

COM. ATENAS  
RUA RÔMULO PESCADOR, 1229  
CENTRO - **TURVO**  
Fone: 48 3525-0172

REFRIGATTI REFRIGERAÇÃO  
RUA SAUL BRANDALISE, 1169  
CENTRO - **VIDEIRA**  
Fone: 49 3533-2121

SERVILAR SERV E COM DE  
ELETRODOMÉSTICOS LTDA  
PRESIDENTE VARGAS, 41  
CENTRO - **XANXERÊ**  
Fone: 49 3433-4692

## **SP**

REINALDO NEODINI LTDA  
RUA JULIO MESQUITA, 973  
CENTRO - **ARARAS**  
Fone: 19 3541-3118

MIL PEÇAS  
RUA EZEQUIEL RAMOS, 2-10  
**BAURU**  
Fone: 14 2109-7951

MAXSUTEC COM. E SERV. LTDA  
RUA BARÃO DE JAGUARA, 1091  
CENTRO - **CAMPINAS**  
Fone: 19 3029-5298

GS TECNOLOGIA  
AV. FERNANDO ARENS, 281  
VILA ARENS - **JUNDIAÍ**  
Fone: 11 4587-7900

MC PONTES ME  
AVENIDA MANOEL GOULART, 587  
CENTRO - **PRESIDENTE PRUDENTE**  
Fone: 18 3222-1225

MARANATA ASSIST. TÉCNICA  
RUA AURELIOPOLIS, 34  
JD. BRASIL - **SÃO PAULO**  
Fone: 11 3473-1829

SOLUÇÕES E SUCESSO  
REFRIGERAÇÃO  
RUA MATO GROSSO, 1230  
IPIRANGA - **RIBEIRÃO PRETO**  
Fone: 16 3966-6664

HPG ASTEC  
**SANTOS**  
Fone: 13 3473-1260

BRAGA REFRIGERAÇÃO  
RUA ADOLFO ASSIS, 105-12  
VILA BELMIRO - **SANTOS**  
Fone: 13 3022-1948

ARSTEMAQ COMERCIO DE PEÇAS E  
SERVIÇOS LTDA  
AVENIDA CONSELHEIRO NÉBIAS,  
205  
VILA NOVA - **SANTOS**  
Fone: 13 3235-2929

REFRIGERAÇÃO AZ BEL PEÇAS  
LTDA  
AV. FUAD LUFFALIA, 265  
JARDIM SÃO JOSÉ - **SÃO PAULO**  
Fone: 11 3976-9675

MULTITEC ASSISTÊNCIA TÉCNICA  
RUA DO ORATÓRIO, 3257  
MOOCA - **SÃO PAULO**  
Fone: 11 2021-0235

FOMAGE ASSIST. TÉCNICA  
RUA APENINOS, 561  
PARAÍSO - **SÃO PAULO**  
Fone: 11 3141-0624

SOLUÇÃO INST. E ASSISTEC. LTDA  
RUA JOHN NOCHOLAS WHYTE, 86  
INÉS - **SÃO PAULO**  
Fone: 11 2478-1040

ITAIM SERVICE  
ELETRODOMÉSTICOS LTDA  
AL. DOS AICAS, 1316  
MOEMA - **SÃO PAULO**  
Fone: 11 5536-3944

J. BATISTA DE OLIVEIRA  
ELETRÔNICA - ME  
RUA IJUIBE, 3985  
ITAIM PAULISTA - **SÃO PAULO**  
Fone: 11 2572-4762

SAULO ALONÇO PROENÇA LTDA  
RUA DR. ARTHUR GOMES, 76  
CENTRO - **SOROCABA**  
Fone: 15 3232-5500

# ASSISTÊNCIA TÉCNICA FOGATTI

Para consulta **ATUALIZADA** das nossas assistências técnicas autorizadas, acesse o site [www.fogatti.com.br](http://www.fogatti.com.br)

# FOGATTI

*Conheça as novas coifas  
da linha Fogatti.*



**FT 260**  
vidro de 60cm



**FT 1000-ilha**  
vidro de 90cm



**LANÇAMENTO**  
**FT 270**  
vidro de 70cm



**FT 60**  
coifa de inox 60cm



**LANÇAMENTO**  
**FT 280**  
vidro de 80cm



**LANÇAMENTO**  
**FT 90**  
coifa de inox 90cm



**FT 290**  
vidro de 90cm

*A marca que encaixa  
perfeitamente na sua cozinha!*



Muito além do desejo.  
Fogatti. Muito além do desejo.  
Fogatti. Muito além do desejo.  
Fogatti. Muito além do desejo.



# FOGATTI

[www.fogatti.com.br](http://www.fogatti.com.br)

# FOGATTI

FOGATTI ELETRODOMÉSTICOS LTDA.

Rua São Leopoldo, 344  
CEP 89035-050 | Blumenau/SC - Brasil  
Fone: (47) 3329-4832 | Fax: (47) 3336-6331

[www.fogatti.com.br](http://www.fogatti.com.br)

**A Fogatti está em sua cozinha. A Fogatti está sempre com você.**

**Ouvidoria Fogatti: [fogatti@fogatti.com.br](mailto:fogatti@fogatti.com.br)**

**1 ano** **garantia**

*A FOGATTI reserva-se o direito de, a qualquer tempo, revisar, alterar ou descontinuar seus aparelhos bem como as condições descritas neste Manual, sem que isto incorra em qualquer responsabilidade ou obrigação para com a Assistência Técnica, revendedor, Comprador ou Terceiros.*



**Troféu Conpet de Eficiência Energética**  
Empresa Merecedora - 2009  
Ministério de Minas e Energia  
Petrobrás e Inmetro.