

Manual de Instruções

Termo de Garantia

CHURRASQUEIRA A GÁS



CARRINHO
CH4001IX



BANCADA
CH3001IX

Antes de ligar sua Churrasqueira Suggar, leia atentamente as informações contidas neste manual.

SUGGAR
eletrodomésticos
www.suggar.com.br



REV.03/14

OBRIGADO POR ESCOLHER SUGGAR!

Neste manual, você encontra todas as informações sobre sua Churrasqueira a Gás.

Antes de usá-la, leia atentamente as instruções deste manual e guarde-o para futuras consultas.

Ao comprar eletrodomésticos, lembre-se da marca Suggar.

A Suggar tem uma linha completa de produtos, todos com a mesma qualidade do Suggar da Suggar, o depurador mais vendido do país.

ADVERTÊNCIA

Incêndio ou explosão podem ocorrer se as instruções não forem seguidas

O consumidor é responsável pela verificação da montagem correta da churrasqueira, assegurando-se de que o produto foi corretamente instalado.

A não-aquiescência às instruções deste manual pode resultar em ferimentos ou danos à propriedade.

PARA A SUA SEGURANÇA SE VOCÊ SENTIR CHEIRO DE GÁS:

1. Feche o registro de gás no botijão.
2. Apague qualquer chama aberta. Não opere quaisquer aparelhos elétricos próximo da churrasqueira.
3. Ventile a área.
4. Verifique se há vazamentos conforme detalhado neste manual.
5. Se o odor persistir, entre em contato com a loja onde adquiriu o produto ou seu fornecedor de gás imediatamente.

PRECAUÇÕES

1. Verifique todas as conexões e procure por vazamentos após cada recarga do botijão.
2. Nunca procure vazamentos com um fósforo ou chama acesa.
3. Não armazene ou utilize gasolina ou outros vapores e líquidos inflamáveis próximos deste ou de quaisquer outros aparelhos.
4. Qualquer botijão de gás não utilizado com a churrasqueira deverá ser guardado longe desta ou de qualquer outro equipamento.

RECOMENDAÇÕES PARA MONTAGEM

ADVERTÊNCIA: Apesar do fabricante ter envidado todos os esforços para remover quaisquer pontas cortantes da sua churrasqueira, solicitamos o máximo de cuidado ao manusear todos os componentes do seu equipamento para evitar ferimentos acidentais.

Ferramentas necessárias: uma chave de fenda comum ou Philips ou um alicate.

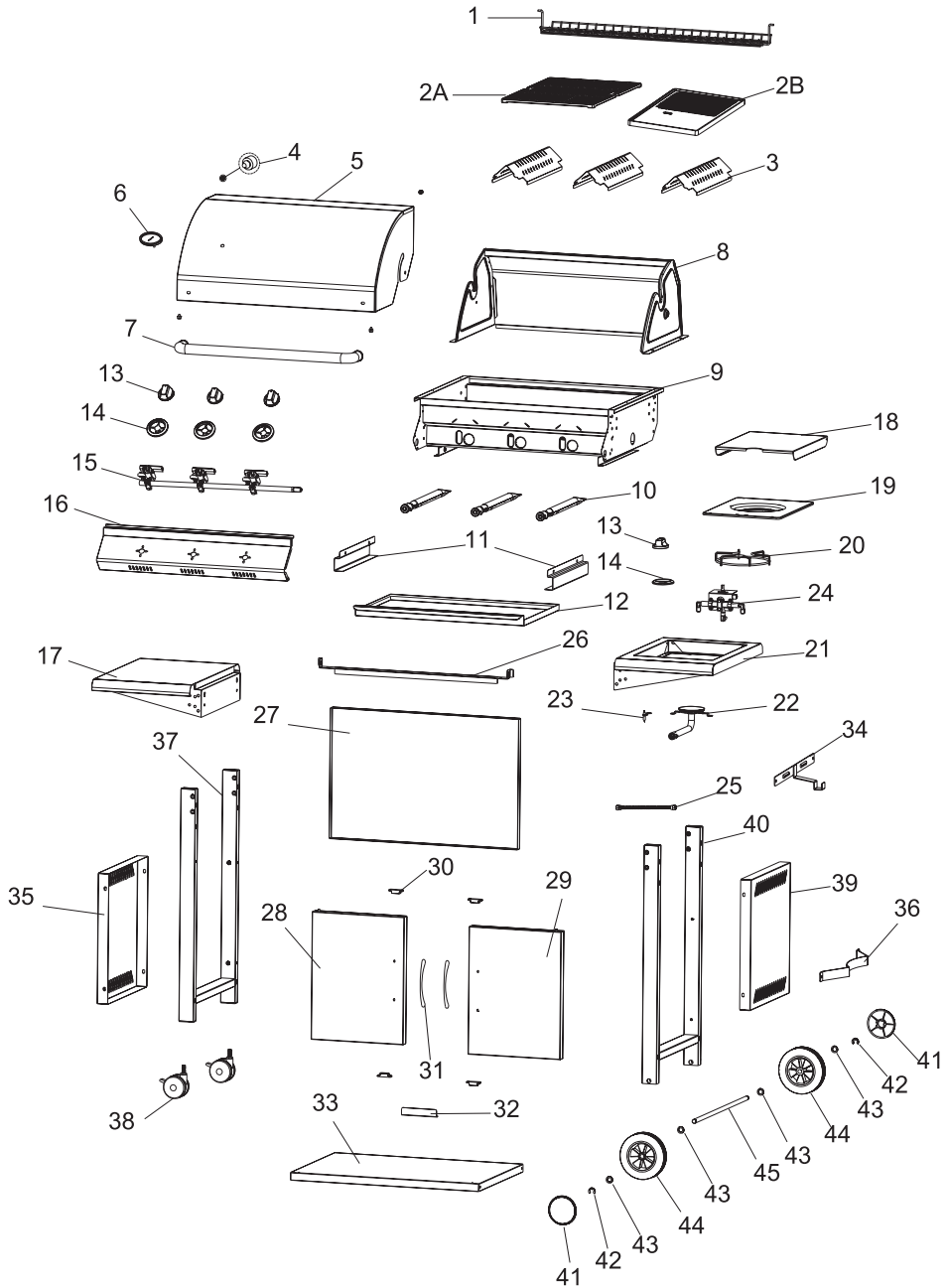
Leia todas as instruções completamente antes de continuar. Utilize uma área espaçosa e limpa para fazer a limpeza da sua churrasqueira. Consulte a lista de peças e o diagrama de montagem conforme necessário. A montagem da churrasqueira envolve grandes componentes e aconselhamos duas pessoas para a montagem da unidade.

NOTA: Assegure-se de que toda a proteção plástica tenha sido removida antes de montar o equipamento!

ÍNDICE

VISTA EXPLODIDA CH4001IX	5
LISTA DE PEÇAS CH4001IX	6
MONTAGEM CH4001IX	7
VISTA EXPLODIDA CH3001IX	9
LISTA DE PEÇAS CH3001IX	9
MONTAGEM CH3001IX	10
INSTALAÇÃO	12
UTILIZAÇÃO	14
LIMPEZA E MANUTENÇÃO	15
SOLUÇÃO DE PROBLEMAS	16
CARACTERÍSTICAS TÉCNICAS	16
TERMO DE GARANTIA	17
ASSISTÊNCIA TÉCNICA	18

VISTA EXPLODIDA CH4001IX

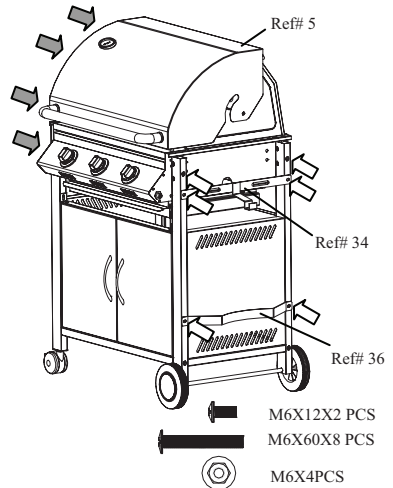
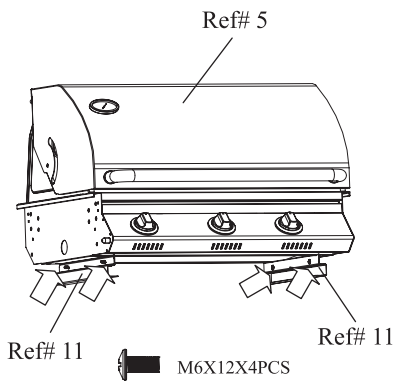
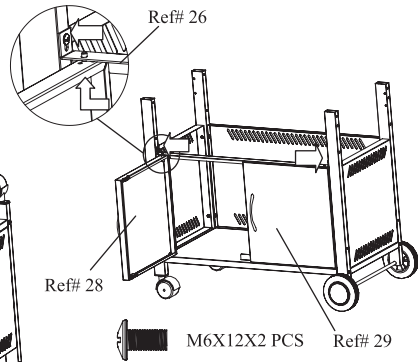
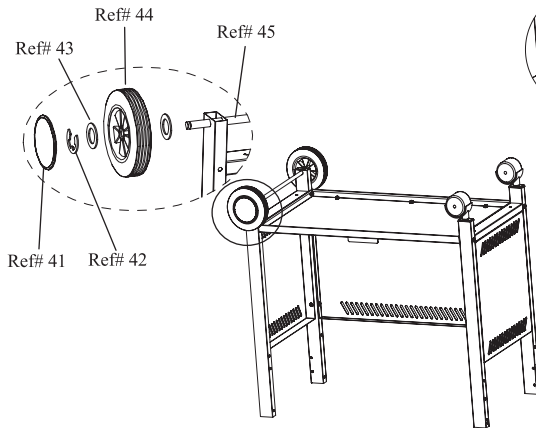
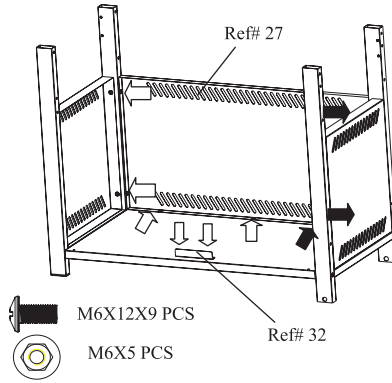
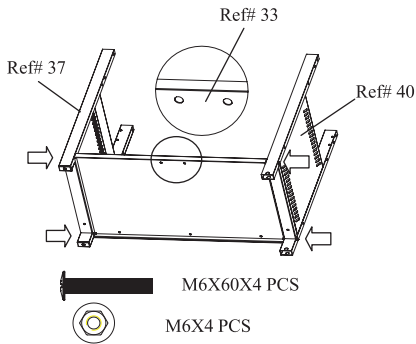


LISTA DE PEÇAS - DESCRIÇÃO - QUANTIDADE CH4001IX

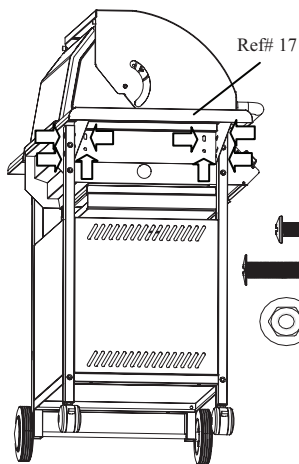
REF.	DESCRIÇÃO	QTDE.
1	Grelha superior	1
2A	Grelha inferior	2
2B	Chapa (opcional)	1
3	Proteção do queimador	3
4	Batente de borracha	4
5	Tampa móvel	1
6	Termômetro	1
7	Puxador da tampa móvel	1
8	Conjunto suporte da tampa móvel	1
9	Monobloco	1
10	Queimadores	3
11	Trilho da bandeja coletora	2
12	Bandeja coletora	1
13	Manípulo	4
14	Canopla	3
15	Válvula de gás	1
16	Painel frontal	1
17	Bancada lateral	1
18	Tampa do fogão	1
19	Base da grelha do fogão	1
20	Grelha do fogão	1
21	Monobloco do fogão	1
22	Queimador do fogão	1
23	Eletrodo do fogão	1
24	Registro do fogão	1
25	Mangueira de alimentação de gás	1
26	Batente suporte da porta do armário	1
27	Traseira do armário	1
28	Porta esquerda do armário	1


REF.	DESCRIÇÃO	QTDE.
29	Porta direita do armário	1
30	Imã da porta do armário	4
31	Puxador da porta do armário	2
32	Batente inferior das portas do armário	1
33	Base do armário	1
34	Suporte gancho da mangueira do botijão gás	1
35	Painel esquerdo da lateral do armário	1
36	Suporte apoio do botijão de gás	1
37	Conjunto pés esquerdo	1
38	Rodas com freio	2
39	Painel direito da lateral do armário	1
40	Conjunto pés direito	1
41	Calota das rodas	2
42	Anel de fixação	2
43	Arruela das rodas	4
44	Rodas	2
45	Eixo das rodas	1

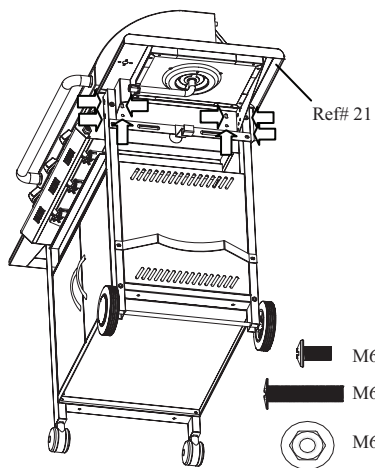
MONTAGEM CH4001IX



1	2
3	4
5	6

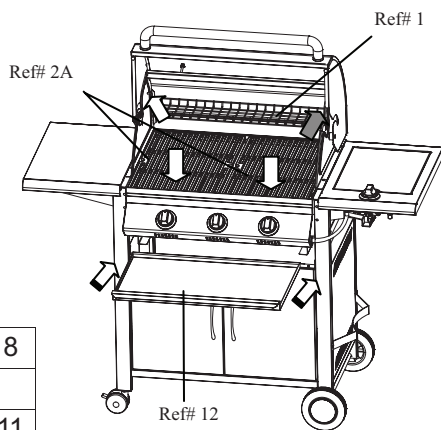
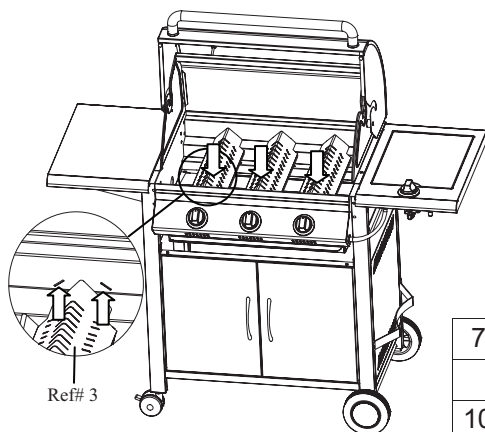
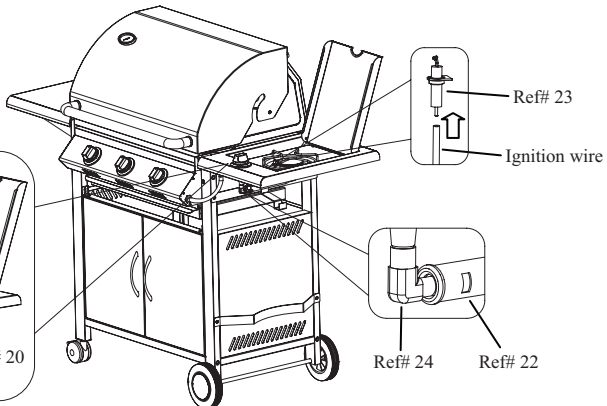
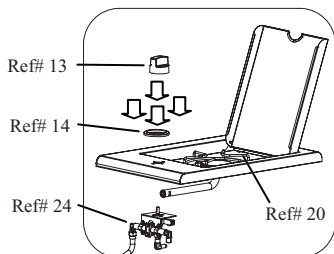


-  M6X12X4 PCS
-  M6X40X4 PCS
-  M6X4 PCS



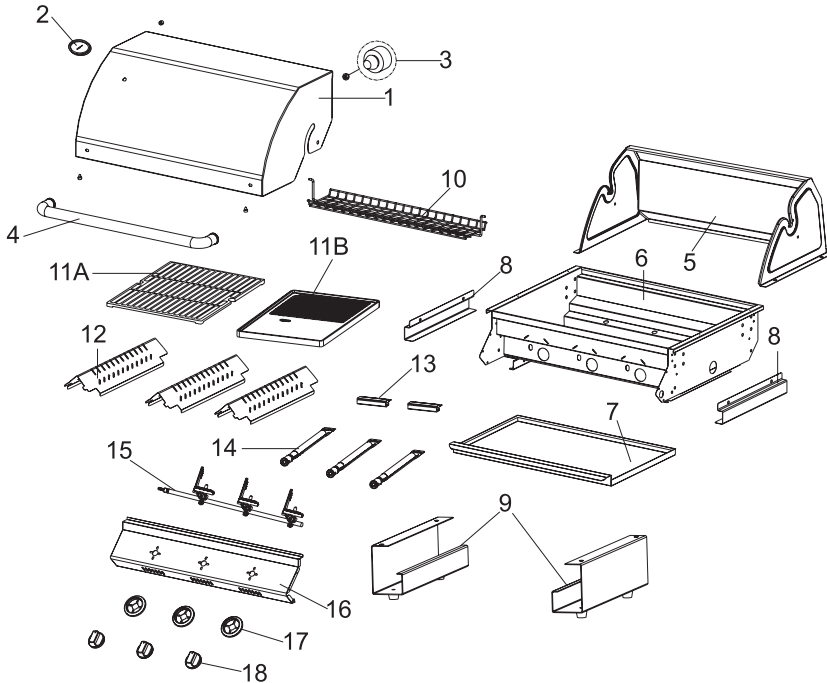
-  M6X12X4 PCS
-  M6X40X4 PCS
-  M6X4 PCS

Atenção: Retire os parafusos da válvula do queimador lateral (Ref #24), os coloque na moldura do knob (Ref #14) e os aperte, conforme ilustração.



7	8
9	
10	11

VISTA EXPLODIDA CH3001IX

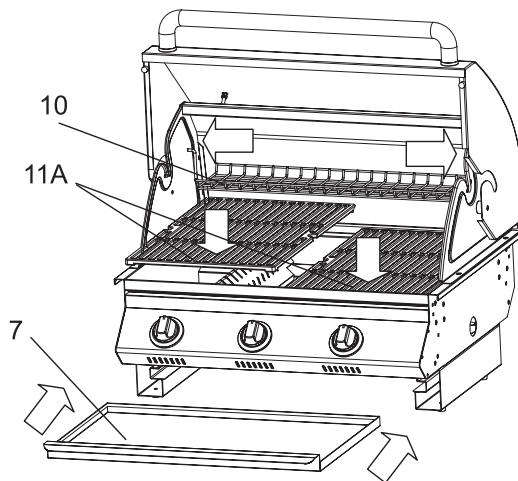
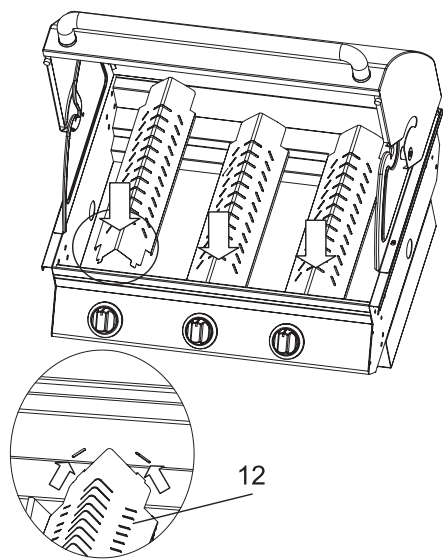
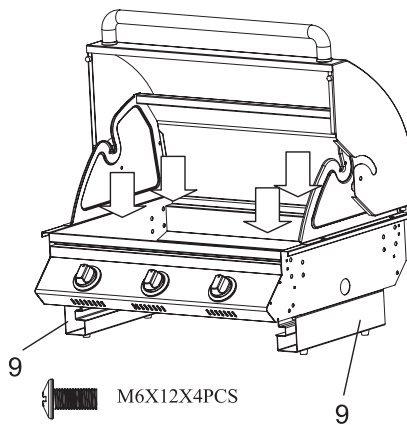
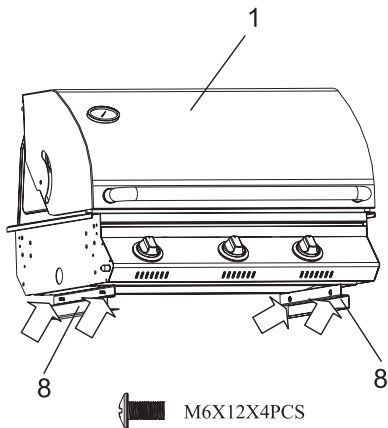


LISTA DE PEÇAS - DESCRIÇÃO - QUANTIDADE CH3001IX

REF.	DESCRIÇÃO	QTDE.
1	Tampa móvel da churrasqueira	1
2	Termômetro da churrasqueira	1
3	Batente de borracha	4
4	Puxador da tampa móvel da churrasqueira	1
5	Conjunto suporte da tampa móvel	1
6	Monobloco da churrasqueira	1
7	Bandeja coletora	1
8	Trilho P/ bandeja coletora da CH3001IX	2
9	Pé da churrasqueira CH3001IX	2

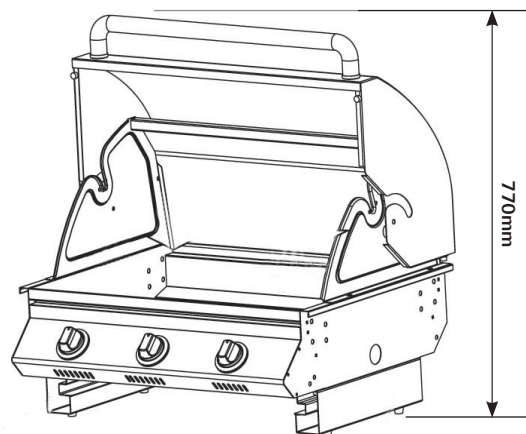
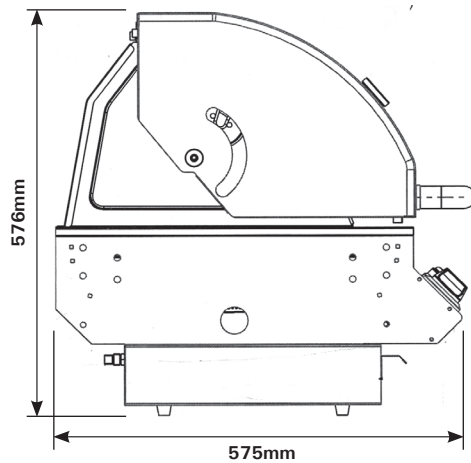
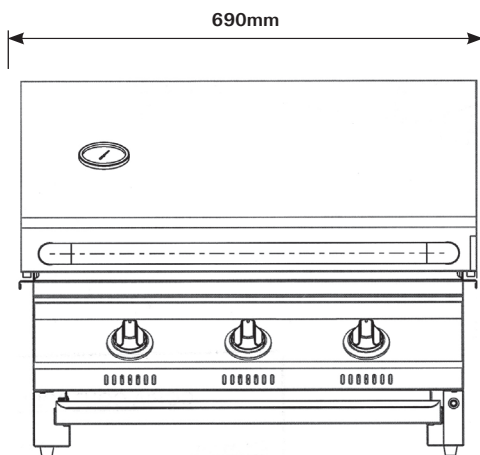
REF.	DESCRIÇÃO	QTDE.
10	Grelha superior	1
11A	Grelha inferior	2
11B	Chapa (opcional)	1
12	Proteção do queimador	3
13	Canal passa chama	2
14	Queimador p/ churrasqueira	3
15	Válvula de gás	1
16	Painel frontal	1
17	Canopla da churrasqueira	3
18	Manípulo da churrasqueira	3

MONTAGEM CH3001IX



1	2
3	4

VOCÊ PODE USAR A CHURRASQUEIRA NA BANCADA:



IMPORTANTE:

- Leia cuidadosamente as instruções seguintes e assegure-se de que a sua churrasqueira está montada e instalada de maneira correta. Se não seguir estas instruções, você poderá sofrer sérios ferimentos ou causar danos à sua propriedade.

- Se você tiver quaisquer dúvidas referentes à montagem ou operação, consulte a loja onde adquiriu o produto ou a empresa fornecedora de gás.

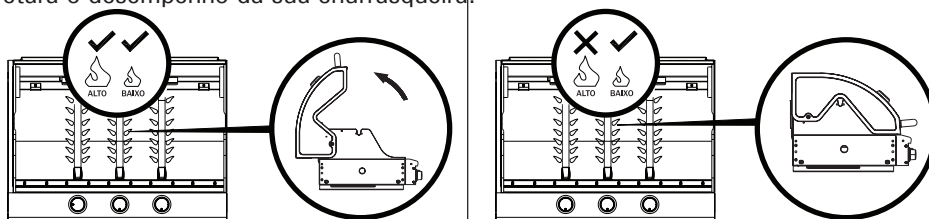
- Quando for utilizada no chão, sempre coloque a churrasqueira e o botijão sobre um piso nivelado.

- NUNCA acenda a grelha ou os queimadores traseiros com a churrasqueira fechada.

- NUNCA acenda o queimador lateral com a tampa na posição fechada.

- Sua churrasqueira pode utilizar botijões de gás de 11 e 15 quilos.

- Sua churrasqueira terá um desempenho melhor se misturas de propano ou de GLP forem usadas. O gás butano pode ser utilizado, mas devido às características do equipamento o cilindro tenderá a congelar e fornecer o gás em pressões reduzidas, o que afetará o desempenho da sua churrasqueira.



ADVERTÊNCIA:

1. Não feche a tampa quando os botões de controle estiverem na posição “ALTO”.
2. Observe os alimentos dentro da churrasqueira e, se sentir cheiro de queimado, abra a tampa.
3. Retire o controlador de chama abaixo e não feche a tampa quando estiver usando uma chapa de ferro fundido.
4. Não retire a bandeja coletora de gordura até que o óleo tenha se resfriado.

INSTALAÇÃO

CONECTANDO O BOTIJÃO DE GÁS AO EQUIPAMENTO

- Este aparelho é adequado somente para uso com gás butano de baixa pressão, gás propano ou misturas de GLP quando equipado com um registro de baixa pressão apropriado através de uma mangueira flexível. A mangueira deverá ser presa ao registro e ao equipamento com grampos de mangueira. A churrasqueira está ajustada para operar com um registro de 28mbar para gás butano, 37 mbar para gás propano e 30 ou 50 mbar para misturas de GLP. Utilize um registro adequado com certificação compatível com BSEN 12864:2001. Consulte o seu fornecedor de gás para obter informações sobre um registro adequado para o botijão de gás.

REGISTRO E MANGUEIRA

- Somente a mangueira é fornecida com a churrasqueira. Caso você precise fazer a reposição da mangueira, a mesma está disponível na loja onde você adquiriu a sua Churrasqueira ou em um distribuidor de gás GLP.

- **Atenção!** Utilize apenas registros e mangueiras aprovadas para uso com gás liquefeito, nas pressões discriminadas acima. Recomendamos que o registro seja trocado a cada dois anos da data de fabricação, pois a vida útil do mesmo está estimada neste

período.

- O uso de um registro ou mangueira incorretos é perigoso. Verifique se você possui os itens corretos antes de utilizar a sua churrasqueira.

- A mangueira utilizada deverá estar em conformidade com o padrão relevante para o país de uso. O comprimento da mangueira deverá ser de no máximo 1,5 metros. Mangueiras desgastadas ou danificadas deverão ser trocadas. Assegure-se de que a mangueira não esteja obstruída, dobrada, ou em contato com qualquer parte da churrasqueira além da sua própria conexão.

ARMAZENAMENTO DO EQUIPAMENTO

- O armazenamento do equipamento dentro de casa somente é permitido quando o botijão estiver desconectado e removido da churrasqueira. Quando a churrasqueira não for utilizada por um longo período de tempo, ela deverá ser guardada em sua embalagem original em um local livre de poeira.

BOTIJÃO DE GÁS

- O botijão de gás não poderá cair ou ser manuseado de forma abrupta! Se o equipamento não estiver em uso, o botijão deverá ser desconectado. Recoloque a tampa de proteção do botijão depois de desconectá-lo do equipamento. O botijão de gás deverá ser colocado do lado de fora da estrutura da churrasqueira.

- Botijões de gás devem ser armazenados em área abertas na posição vertical e longe do alcance de crianças. Eles nunca podem ser armazenados em locais onde as temperaturas podem chegar a 50°C. Não armazene o botijão próximo de chamas, lâmpadas ou outras fontes de ignição. **NÃO FUME.**

- Esta churrasqueira foi planejada para uso em local aberto, longe de materiais inflamáveis. É importante observar que não haja obstruções localizadas acima da mesma e que haja uma distância mínima de um metro da lateral ou da parte traseira do equipamento. É igualmente importante que as aberturas de ventilação da churrasqueira não estejam obstruídas. A churrasqueira deverá ser usada sobre uma superfície estável e nivelada. O equipamento deverá estar protegido de intempéries e contra a penetração direta de água (chuva, por exemplo).

- As partes seladas pelo fabricante ou seu representante não poderão ser alteradas pelo usuário. Nenhuma modificação poderá ser feita a qualquer peça desta churrasqueira. Reparos e manutenção somente poderão ser feitos pela assistência técnica autorizada Suggar.

CONEXÃO AO EQUIPAMENTO

- Antes de proceder com a conexão, assegure-se de que não há detritos presos no cabeçote do botijão de gás, registro, queimadores, bem como as saídas dos queimadores. Aranhas e insetos podem fazer seus ninhos dentro desses locais e obstruir o queimador/tubo no orifício. Um queimador entupido pode causar incêndio na parte de baixo do equipamento.

- Limpe os orifícios dos queimadores com produto adequado para a limpeza pesada de canos.

- Encaixe a mangueira ao equipamento utilizando uma chave para aperta-la à rosca de conexão. Se a mangueira for trocada, ela deverá ser presa ao equipamento e às conexões do registro por meio de grampos. Desconecte o registro do botijão (de acordo com as instruções fornecidas com o registro) quando a churrasqueira não estiver sendo utilizada.

- A churrasqueira deverá ser utilizada em uma área bem-ventilada. Não obstrua o fluxo de ar para o queimador quando a churrasqueira estiver em uso. **UTILIZE A CHURRASQUEIRA SOMENTE EM ÁREAS ABERTAS.**

- VERIFIQUE SE HÁ VAZAMENTOS ANTES DE UTILIZAR.

- Nunca procure vazamentos com uma chama aberta e sempre utilize uma mistura de água e sabão.

PROCURANDO VAZAMENTOS

- Prepare uma solução para detectar vazamentos misturando uma parte de sabão com três partes de água.
- Certifique-se de que o registro de controle esteja na posição "FECHAR".
- Conecte o registro ao botijão e a válvula de ABRIR/FECHAR ao queimador, assegurando-se de que as conexões estão firmes e, então, abra o gás.
- Pincele a solução com sabão sobre a mangueira e todas as juntas. Se aparecerem bolhas você terá constatado um vazamento, que deverá ser reparado antes do uso.
- Teste novamente após ter resolvido o problema.
- FECHÉ o gás no botijão após o teste.
- Se um vazamento for detectado e não puder ser reparado, não tente reparar o vazamento você mesmo(a). Consulte a assistência técnica autorizada Suggar.

UTILIZAÇÃO

INSTRUÇÕES PARA ACENDER A CHURRASQUEIRA

1. Abra a tampa da churrasqueira antes de tentar acender os queimadores.
2. Gire todos os botões no sentido horário para a posição "FECHAR".
3. Conecte o registro ao botijão de gás. Abra o gás, colocando o registro na posição "ABRIR". Utilize água com sabão para detectar quaisquer vazamentos de gás entre o botijão e o registro.
4. Aperte o botão de controle esquerdo para baixo e continue pressionando-o enquanto o gira no sentido anti-horário para a posição "ALTA". Você ouvirá um clique e este procedimento irá acender o queimador esquerdo.
Observe se o queimador acendeu; caso contrário, repita o processo.
5. Se o queimador não tiver acendido, depois que você tentou novamente, aguarde 5 minutos e, então, repita a etapa 4.
6. Ajuste o calor girando o botão para a posição "ALTO" / "BAIXO".
7. Se o queimador não acender, acenda a churrasqueira com um fósforo usando o orifício de acendimento ao lado do equipamento. Entre em contato com a assistência técnica autorizada Suggar para consertar a ignição.
8. Para acender o restante dos queimadores na sequência da esquerda para a direita, repita o procedimento acima. O canal de transferência entre os queimadores irá acender o queimador adjacente a ele. Nunca tente acender os outros queimadores antes de acender o queimador do lado esquerdo em primeiro lugar.
9. Para DESLIGAR a sua churrasqueira, gire a válvula ou registro do botijão para a posição FECHAR e, então, gire o botão de controle do equipamento para a posição FECHAR.

ADVERTÊNCIA:

- Este produto foi planejado apenas para uso externo.
- Se o queimador não funcionar, gire o botão de controle para a posição FECHAR (sentido horário) e, também, feche o botijão. Espere cinco minutos antes de tentar reacender com a sequência de ignição.
- Antes de cozinhar pela primeira vez, utilize a churrasqueira por aproximadamente 15 minutos com a tampa aberta e o gás na posição "ALTA". Este procedimento irá fazer uma "limpeza a quente" nas partes internas e dissipar o odor de acabamento da pintura.
- Limpe a sua churrasqueira após cada uso.
- NÃO utilize materiais de limpeza abrasivos ou inflamáveis, pois irão danificar as partes do equipamento e podem ainda causar um incêndio. Faça a limpeza com água com sabão.
- Partes acessíveis podem ficar muito quentes. Mantenha crianças distantes do aparelho quente todo o tempo (mesmo quando a churrasqueira estiver esfriando!). Recomendamos o uso de luvas de proteção (luvas para forno, por exemplo) quando estiver manuseando componentes quentes.

LIMPEZA E MANUTENÇÃO

PRECAUÇÃO

- Toda limpeza e manutenção deverá ser feita quando a churrasqueira estiver fria e com o gás fechado no registro do botijão.

LIMPEZA

- A “queima” da churrasqueira após cada utilização (por aproximadamente 15 minutos) irá manter os resíduos de alimentos à uma quantidade mínima.

SUPERFÍCIE EXTERNA

- Utilize detergente leve ou bicarbonato de sódio em solução de água quente. Sapólio não-abrasivo também pode ser usado em manchas difíceis. Em seguida, enxague com água.

- Se a superfície interna da churrasqueira tiver a aparência de tinta descascada, o acúmulo de gordura assada se transformou em carbono e está soltando. Limpe completamente com uma solução forte de água com sabão. Enxague com água e deixe secar totalmente. **NUNCA UTILIZE LIMPADOR DE FORNO.**

- Recomendamos que aplique no aço inox da parte externa da churrasqueira, uma fina camada de azeite com um pano limpo, depois é necessário polir com um pano limpo. Este processo irá ajudar na proteção do aço inox contra oxidação e na remoção mais fácil de manchas e impressões digitais. Este procedimento deve ser repetido com frequência.

INTERIOR DA PARTE DE BAIXO DA CHURRASQUEIRA

- Remova os resíduos utilizando um pincel, espátula e/ou bucha de limpeza e depois lave com uma solução de água com sabão. Enxague com água e deixe secar.

SUPERFÍCIES DE MADEIRA

- Lave com um pano seco e solução de água com sabão. Enxague com água. Não utilize limpadores abrasivos, desengraxantes ou limpadores de churrasqueira concentrado nas partes de madeira.

GRADE DE COZIMENTO

- Utilize uma solução de água com sabão neutro. Sapólio não-abrasivo pode ser utilizado para a remoção de manchas difíceis. Em seguida, enxague com água.

LIMPEZA DO CONJUNTO DO QUEIMADOR

- Limpe o queimador com um pincel macio ou sopra com ar comprimido e termine a limpeza com um pedaço de pano. Limpe quaisquer partes congestionadas com um limpador de tubos ou um pedaço de arame (tal qual um clipe aberto).

- Verifique se há quaisquer danos (rachaduras ou orifícios) nos queimadores. Se algum dano for encontrado, substitua o queimador. Reinstale o queimador e verifique se os orifícios do registro de gás encontram-se posicionados e presos corretamente dentro da admissão do queimador (orifício).

MANUTENÇÃO

Sua churrasqueira a gás deverá receber manutenção anual feita por um técnico competente.

SOLUÇÃO DE PROBLEMAS

PROBLEMA	CAUSA POSSÍVEL	SOLUÇÃO
Os queimadores não funcionam através do sistema de ignição.	O botijão de gás está vazio.	Substitua por um botijão cheio.
	O registro está com defeito.	Verifique ou substitua o registro.
	Há obstruções no queimador.	Limpe o queimador.
	Obstruções no bico de gás ou na mangueira.	Limpe os bicos de gás e a mangueira.
	A fiação do eletrodo está frouxa ou desconectada no eletrodo ou na unidade de ignição.	Reconecte a fiação.
	O eletrodo ou fiação está danificado.	Troque o eletrodo e a fiação.
	O mecanismo de ignição está danificado.	Procure um posto autorizado Suggar para troca do mecanismo de ignição.
O queimador não acende com a utilização de fósforos.	O botijão de gás está vazio.	Substitua por um botijão cheio.
	O registro está com defeito.	Verifique ou substitua o registro.
	Há obstruções no queimador.	Limpe o queimador.
	Obstruções nos bicos de gás ou na mangueira.	Limpe os bicos de gás e a mangueira.
Chama baixa e intermitente (fogo no tubo queimador – um ruído de assobio ou rugido pode ser ouvido).	O botijão de gás é pequeno demais.	Utilize um botijão maior.
	Obstruções no queimador.	Limpe o queimador.
	Obstruções nos bicos de gás ou na mangueira.	Limpe os bicos e a mangueira de gás.
	Vento.	Use a churrasqueira em um local protegido do vento.

CARACTERÍSTICAS TÉCNICAS

MODELO	CHURRASQUEIRA A GÁS BANCADA - CH30011X	CHURRASQUEIRA A GÁS CARRINHO - CH40011X
COR	INOX	INOX
QUEIMADORES	3	3
PESO S/ EMBALAGEM (kg)	28,0	57,0
PRODUTO S/ EMBALAGEM* LargxAltProf (cm) <small>* considerando uso ou não das prateleiras laterais (CH40011X) e abertura/ fechamento da tampa de funcionamento a bafo</small>	69,0 x 57,6 x 57,5 (altura c/ tampa fechada)	137,0 (com prateleiras) x 117,0 (tampa fechada) x 59,0
		137,0 (com prateleiras) x 136,0 (tampa aberta) x 59,0
	69,0 x 77,0 x 57,5 (altura c/ tampa aberta)	75,0 (sem prateleiras) x 117,0 (tampa fechada) x 59,0
		75,0 (sem prateleiras) x 136,0 (tampa aberta) x 59,0
POTÊNCIA TÉRMICA (kW)	9,45	12,6
CONSUMO (g/h)	675,0	900,0
TAMANHO DO BICO INJETOR (mm)	0,85	0,85

TERMO DE GARANTIA

Este produto será garantido pela Suggar, pelo prazo de 1 ano, já incluso a garantia legal de 90 dias, a partir da data de emissão da Nota Fiscal da compra, contra eventuais defeitos de fabricação ou de peças.

A Nota Fiscal de compra deste produto é parte integrante da presente garantia. Sua primeira via deve ser apresentada pelo consumidor, no caso do uso da garantia.

Os consertos em garantia somente poderão ser efetuados por um Posto de Assistência Técnica Suggar. A relação dos Postos Autorizados encontra-se no verso deste manual e no site www.suggar.com.br.

As despesas de transporte do produto, até o posto autorizado mais próximo, são de responsabilidade do consumidor (inclusive nas cidades que não possuam postos autorizados).

A Suggar é responsável pela definição das peças e reparos necessários para a solução do problema.

Durante a garantia, os reparos necessários, de acordo com a avaliação da Suggar, não terão custo para o consumidor

O aparelho somente poderá ser reparado pelos técnicos dos Postos Autorizados Suggar (P.A.S), ou por pessoas credenciadas pela Suggar.

Esta garantia não cobre danos causados por:

01 - Danos sofridos pelo produto, ou seus acessórios, em consequência de acidentes, manuseio ou uso incorreto ou em desacordo com as recomendações do seu manual.

02 - Problemas com o fio de alimentação, causados por falta de observação às instruções de segurança.

03 - Produto que tenha sido aberto, examinado, alterado ou consertado por pessoas ou oficinas não autorizadas.

04 - Produtos que foram danificados por uso não-doméstico.

05 - Ligações feitas em tensão diferente da especificada no aparelho, bem como avarias oriundas de maus tratos, choques bruscos e agentes cuja origem seja transporte, armazenamento indevido ou, ainda, forças da natureza (enchentes, sobrecargas elétricas, raios, etc.) invalidam a garantia dos componentes danificados.

Ao solicitar atendimento em garantia, tenha em mãos a Nota Fiscal de compra, verifique o problema e explique-o detalhadamente.

As fotos, ilustrações e especificações técnicas, aqui descritas, poderão ser modificadas sem prévio aviso.

Representantes e assistentes técnicos em todo o país.

REDE DE ASSISTÊNCIA TÉCNICA AUTORIZADA

SUGGAR

eletrodomésticos

A rede de postos autorizados poderá sofrer alterações sem aviso prévio.

Para conferir a lista atualizada, acesse pela internet:
www.suggar.com.br/astecnica.asp

ACRE	Tel.: (77) 3612-4254 / (77) 3611-2845	ITABUNA – BA / CEP: 45600-200 Tel.: (73) 3212-1140 / (73) 3041-0068	– BA / CEP: 44571-075 Tel.: (75) 3632-4772	JUAZEIRO DO NORTE – CE / CEP: 63050-008 Tel.: (88) 3511-3337	CARIACICA – ES / CEP: 26146-330 Tel.: (27) 3090-2176 / (27) 3386-7298 / (27) 3090-2175	Tel.: (27) 3222-8565
RIO BRANCO – AC / CEP: 69919-254 Tel.: (68) 3226-7791 / (68) 9204-2506	BOM JESUS DA LAPA – BA / CEP: 47600-000 Tel.: (77) 3461-1696	ITABUNA – BA / CEP: 45600-200 Tel.: (73) 3215 – 2328	SENHOR DO BONFIM – BA / CEP: 48970-000 Tel.: (74) 3541-1287	MARACANAÚ – CE / CEP: 61900-400 Tel.: (85) 3371 4049/ 33824530	CASTELO – ES / CEP: 29360-000 Tel.: (28) 3542-6523	VITÓRIA – ES / CEP: 29010-700 Somente Garantia / Somente Portáteis Tel.: (27) 3223-7256
ALAGOAS	BRUMADO – BA / CEP: 46100-000 Tel.: (77) 3441-4100	ITAMARAJU – BA / CEP: 45836-000 Tel.: (73) 3294-4292	SERRINHA – BA / CEP: 48700-000 Tel.: (75) 3261-3040 – (75) 8159-9402	QUIXADÁ – CE / CEP: 63900-000 Tel.: (88) 3412-0734	COLATINA – ES / CEP: 29700-030 Tel.: (27) 3722-0108 / (27) 3722-7052	VITÓRIA – ES / CEP: 29025-720 Tel.: (27) 3323-3167 / (27) 9911-3020 / (27) 9932-3020
ARAPIRACA – AL / CEP: 57300-190 Tel.: (82) 3521-4091 / (82) 9959-7928	CAETITÉ – BA / CEP: 46400-000 Tel.: (77) 3454-1736	JACOBINA – BA / CEP: 44700-000 Tel.: (74) 3621-3787	TANQUE NOVO – BA / CEP: 46580-000 Tel.: (77) 3695-1449	QUIXADÁ – CE / CEP: 63900-000 Tel.: (88) 3412-3386	CONCEIÇÃO DO CASTELO – ES / CEP: 29370-000 Tel.: (28) 3547-1034	GOIÁS
ARAPIRACA – AL / CEP: 57304-510 Tel.: (82) 3321-2264	CANDEIAS – BAHIA / CEP: 43815-390 Tel.: (71) 3601 – 7165 / (71) 8756-0979	JACUARAQUARA – BA / CEP: 45345-000 Tel.: (73) 3534-1654	TEIXEIRA DE FREITAS – BA / CEP: 45995-028 Tel.: (73) 3201-8266 / (73) 3013-9463	SOBRAL – CE / CEP: 62010-290 Tel.: (88) 3614-8743 / 9213-5002	DOMÍNGOS MARTINS – ES / CEP: 29278-000 Tel.: (27) 3248-1365	ANÁPOLIS – GO / CEP: 75020-420 Tel.: (62) 3098-7587
DELMIRO GOUVEIA – AL / CEP: 57480-000 Tel.: (82) 3641-1687	CONCEIÇÃO DO COITÉ – BA / CEP: 48730-000 Tel.: (75) 3262-3203 / (75) 9899 8729	JEUQUÊ – BA / CEP: 45200-120 Tel.: (73) 3525-2524	VALENÇA – BA / CEP: 45200-120 Tel.: (73) 3641-4147	TAUÁ – CE / CEP: 63680-000 Tel.: (88) 3437-1987	GUACU – ES / CEP: 29560-000 Tel.: (28) 3553-1638	ANÁPOLIS – GO / CEP: 75030-460 Tel.: (62) 3318-1535 / (62) 3318-2232
MACAÍO – AL / CEP: 57025-700 Tel.: (82) 3326-5422 / (82) 3326-5563	CRUZ DAS ALMAS – BA / CEP: 44340-000 Tel.: (75) 3621-5120	JEUQUÊ – BA / CEP: 45205-010 Tel.: (73) 3525-2760	VITÓRIA DA CONQUISTA – BA / CEP: 45000-735 Tel.: (77) 3422-3243 / (77) 3421-1500 / (77) 6036-6055	TIANGÜÁ – CE / CEP: 62320-000 Tel.: (88) 3671-3336	ICONHA – ES / CEP: 29280-000 Tel.: (28) 3537-1051	ANUNCIOS – GO / CEP: 76170-000 Tel.: (64) 3564-1152
MACAÍO – AL / CEP: 57055-530 Tel.: (82) 3326-2627 / (82) 3326-4981	ESPLANADA – BA / CEP: 48370-000 Tel.: (75) 9953-1412 / (75) 9944-8017	JUAZEIRO – BA / CEP: 48904-020 Tel.: (74) 3065-3391	MOJUC – BA / CEP: 47400-000 Tel.: (74) 3661-1357	ÍLONA – ES / CEP: 29390-000 Tel.: (28) 3545-3682 / (28) 9986-0530	GUACU – ES / CEP: 29560-000 Tel.: (28) 3553-1638	APARECIDA DE GOIÂNIA – GO / CEP: 74915-310 Tel.: (62) 3094-3007
MACAÍO – AL / CEP: 57057-560 Tel.: (82) 3338-8784 / (82) 3358-8080	EUCLIDES DA CUNHA – BA / CEP: 48500-000 Tel.: (75) 3271-3185	LAURO DE FREITAS – BA / CEP: 42700-000 Tel.: (71) 3287-0497	CEARÁ	BRÁSILIA – DF / CEP: 73330-011 Tel.: (61) 3049-2505 / (61) 3049-2205 / (61) 3308-2505	JAGUARÉ – ES / CEP: 29950-000 Tel.: (27) 3769-2076	CALDAS NOVAS – GO / CEP: 75690-000 Tel.: (64) 3455-2157
PENEDO – AL / CEP: 57200-000 Tel.: (82) 3351-3693	EUNAPOLIS – BA / CEP: 45820-010 Tel.: (73) 3281-2773	LUIS EDUARDO MAGALHÃES – BA / CEP: 47850-000 Tel.: (77) 3628-1130	ARACATI – CE / CEP: 62800-000 Tel.: (88) 3421-3557 / (88) 9743-0761	BRÁSILIA – DF / CEP: 71590-787 Tel.: (61) 3467-4302 / (61) 9125-3171	LINHARES – ES / CEP: 29900-102 Tel.: (27) 3264-3040	CATALÃO – GO / CEP: 75703-300 Tel.: (64) 3441-2152 / 3441-2872
SÃO MIGUEL DOS CAMPOS – AL / CEP: 57240-000 Tel.: (82) 3271-2424 / (82) 3271-1019	FEIRA DE SANTANA – BA / CEP: 44001-592 Tel.: (75) 3623-1873	MURITIBA – BA / CEP: 44340-000 Tel.: (75) 3424-1421	CAUCAIA – CE / CEP: 61650-390 Tel.: (85) 3237-0184	BRÁSILIA – DF / CEP: 72315-504 Tel.: (61) 3459-0286	LINHARES – ES / CEP: 29900-070 Tel.: (27) 3371 – 3713 / (27) 3373- 1913	CRISTALINA – GO / CEP: 73850-000 Tel.: (61) 3612-4252
AMAZONAS	FEIRA DE SANTANA – BA / CEP: 44001-256 Tel.: (75) 3623-9106 / (75) 3623-8395	PAULO AFONSO – BA / CEP: 48600-000 Tel.: (73) 3281-4866 / (75) 3281-5866	CRATEUS – CE / CEP: 63700-000 Tel.: (88) 3991-1580 / (88) 3691-0019	BRÁSILIA – DF / CEP: 72120-130 Tel.: (61) 3562-8090	PINHEIROS – ES / CEP: 29980-000 Tel.: (27) 3765-1575	FORMOSA – GO / CEP: 73801-190 Tel.: (61) 3631-8925
MANAUS – AM / CEP: 69082-645 Tel.: (92) 3081-2627	GANDU – BA / CEP: 45450-000 Tel.: (73) 3254-2688	PORTO SEGURO – BA / CEP: 45810-000 Tel.: (73) 3268-3638	FORTALEZA – CE / CEP: 60345-602 Tel.: (85) 3035-0072 / (85) 3284-8045 / (85) 3284-6045	BRÁSILIA – DF / CEP: 71070-172 Tel.: (61) 3568-3375 / (61) 3381-8266	SÃO GABRIEL DA PALHA – ES / CEP: 29780-000 Tel.: (27) 3727-2617 / 9863-3484	GOIÂNIA – GO / CEP: 74533-260 Tel.: (62) 3233-6044 / (62) 3233-5739
MANAUS – AM / CEP: 69055-420 Tel.: (92) 4141-6181 / (92) 3648-1272	GUANAMBI – BA / CEP: 46430-000 Tel.: (77) 3451-2791 / 9118-8055	PRADO – BA / CEP: 45980-000 Tel.: (73) 3021-0090	FORTALEZA – CE / CEP: 60320-410 Tel.: (85) 3243-7626	BRÁSILIA – DF / CEP: 71572-407 Tel.: (61) 8597-2325 / (61) 9307-5909	SÃO MATEUS – ES / CEP: 29933-440 Tel.: (27) 3773-4011	GOIÂNIA – GO / CEP: 74290-030 Tel.: (62) 3285-5045 / (62) 3945-6554
AMAPÁ	ILHEUS – BA / CEP: 45650-300 Tel.: (73) 3215 – 2328 / (73) 8834-9598	RIACHÃO DO JACUIPE – BA / CEP: 44640-000 Tel.: (75) 3264-3046	GUARACIABA DO NORTE – CE / CEP: 62380-000 Tel.: (88) 3652-1759	BRÁSILIA – DF / CEP: 72225-072 Tel.: (61) 3372 – 7341 / (61) 8637- 8449	SÃO MATEUS – ES / CEP: 29930-050 Tel.: (27) 3763-2319	GOIÂNIA – GO / CEP: 74840-040 Tel.: (62) 3942-4618
MACAPÁ – AP / CEP: 68902-870 Tel.: (96) 3241-1045 / (96) 9128-6284	ILHEÚS – BA / CEP: 45657-145 Tel.: (73) 3084-0166 / (73) 8147-8399	SALVADOR – BA / CEP: 40140-240 Tel.: (71) 3264-4957	HORIZONTE – CE / CEP: 62880-000 Tel.: (85) 3336-1161 / (85) 3336-2191	BRÁSILIA – DF / CEP: 70360-510 Tel.: (61) 3443-2140	SERRA – ES / CEP: 29160-790 Tel.: (27) 3066-1394	GOIÂNIA – GO / CEP: 75400-000 Tel.: (62) 3511-1108
MACAPÁ – AP / CEP: 68902-870 Tel.: (96) 3242-8507	INHAMBUE – BA / CEP: 48490-000 Tel.: (75) 3431-3263 / (75) 9971-8486 / (75) 8110-2336	SALVADOR – BA / CEP: 40323-200 Tel.: (71) 3244-0647 / (71) 3017-7544	ICÓ – CE / CEP: 63430-000 Tel.: (88) 3561-2032	CEILÂNDIA – DF / CEP: 72220-524 Tel.: (61) 3371-2293	VILA VELHA – ES / CEP: 29120-568 Tel.: (27) 3229-0217	INHUMAS – GO / CEP: 75400-000 Tel.: (62) 3511-1108
BAHIA	IPIAÚ – BA / CEP: 45570-000 Tel.: (73) 3531-4047	SANTALUZ – BA / CEP: 48980-000 Tel.: (77) 8208-6318 / (77) 8186-5159	IGUATU – CE / CEP: 63500-000 Tel.: (88) 3581-0853	GAMA – DF / CEP: 72410-300 Tel.: (61) 3384-8898 / (61) 3385-2454	VILA VELHA – ES / CEP: 29123-220 Tel.: (27) 3229-8399 / (27) 3288-0818	INHUMAS – GO / CEP: 75400-000 Tel.: (62) 3511-1371 / (62) 9994-7722
ALAGOINHAS – BA / CEP: 48010-000 Tel.: (75) 3422-1799	IRECÊ – BA / CEP: 44900-000 Tel.: (74) 3641-1045	SANTA MARIA DA VITÓRIA – BA / CEP: 47640-000 Tel.: (77) 3463-4717 / (77) 9148-7984 / (77) 9986-1591 / (77) 9983-7856	ITAREMA – CE / CEP: 62590-000 Tel.: (88) 3667-1198	ESPIRITO SANTO	VILA VELHA – ES / CEP: 29117-230 Tel.: (27) 3055-3839 (27) 3013-8889	IPAMERI-GO / CEP: 75780-000 Tel.: (64) 3491-1417
AMARGOSA – BA / CEP: 45300-000 Tel.: (75) 3634-3494	IRECÊ – BA / CEP: 44900-000 Tel.: (74) 3641-7000	SANTO ANTÔNIO DE JESUS – BA / CEP: 44572-000 Tel.: (75) 3631-0364	JUAZEIRO DO NORTE – CE / CEP: 63050-245 Tel.: (88) 3511-6247	CARIACICA – ES / CEP: 29155-440 Tel.: (27) 3216-0816 / (27) 3343-0440 / (27) 9804-8526	VILA VELHA – ES / CEP: 29123-220 Tel.: (27) 3229-8399 / (27) 3288-0818	IPORÁ – GO / CEP: 76200-000 Tel.: (64) 3674-8866
BARRA DA ESTIVA – BA / CEP: 46650-000 Tel.: (77) 3450-1504	ITABERABA – BA / CEP: 46880-000 Tel.: (75) 3251-2403	SANTO ANTÔNIO DE JESUS – BA / CEP: 44572-000 Tel.: (75) 3631-0364	JUAZEIRO DO NORTE – CE / CEP: 63010-010 Tel.: (88) 3512-2120		ITABERÁ – GO / CEP: 76630-000	

Tel.: (62) 3375-1617
- Angela

ITAPURANGA - GO / CEP 76880-000
Tel.: (62) 3355-1210

ITUMBIARA - GO / CEP: 75530-370
Tel.: (64) 3431-5891 / (64) 3433-6891

ITUMBIARA - GO / CEP: 75530-050
Tel.: (64) 3431-1990

JATAÍ - GO / CEP 75802-040
Estrela Distribuidora de Eletrodomésticos Ltda

PIRES DO RIO - GO / CEP 75200-000
Tel.: (64) 3461-1730

PLANALTIMA - GO / CEP: 73751-521
Tel.: (61) 3639-3232

PORANGATU - GO / CEP 76550-000
Tel.: (62) 3362-1991 / (62) 3362-2004

RIO VERDE - GO / CEP: 75901-030
Tel.: (64) 3613-1919 / (64) 3612-1595 / (64) 8443-9782

RIO VERDE - GO / CEP: 75905-623
Tel.: (64) 3621-3170 / (64) 9964-6985

SANTA HELENA DE GOIÁS - GO / CEP 75920-200
Tel.: (64) 3641-2567 / 9211-2949

SÃO LUIZ DOS MONTES BELOS - GO / CEP 76100-000
Tel.: (64) 3671-3151 / (64) 3671-5166

SÃO LUIZ DOS MONTES BELOS - GO / CEP: 76100-000
Tel.: (64) 3671-3613

SÃO MIGUEL DO ARAGUAIA - GO / CEP: 76590-000
Tel.: (62) 3384-3502 / (62) 9688-4520 (Wolney)

SENADOR CANEDO - GO / CEP: 75250-000
Tel.: (62) 3512-7495

URUAÇU - GO / CEP 76400-000
Tel.: (62) 3357-1328

VALPARAÍSO DE GOIÁS - GO / CEP 72976-120
Tel.: (61) 3827-1917 / (61) 3629-5126

MARANHÃO

ARARI - MA / CEP: 65480-000
Tel.: (98) 3453-1924

BACABAL - MA / CEP: 65700-000
Tel.: (99) 3627-6950 / 3627-6960

BACABAL - MA / CEP: 65700-000
Tel.: (99) 3621-5552

BALSAS - MA / CEP: 65800-000
Tel.: (99) 3541-8205

CORATÁ - MA / CEP: 65415-000
Tel.: (99) 3641-0764

DOM PEDRO - MA / CEP: 65765-000
Tel.: (99) 3662-2677 / (99) 9139-1241

IMPERATRIZ - MA / CEP 65901-490
Tel.: (99) 3529-7174 / (99) 3529-7172

IMPERATRIZ - MA / CEP: 65901-280
Tel.: (99) 3072-6612 / (99) 3524-1185

IMPERATRIZ - MA / CEP: 65907-100
Tel.: (99) 3524-1533 / 3524 - 5843 / 3523-3054

PRESIDENTE DUTRA - MA / CEP: 65760-000
Tel.: (99) 3663-1828 - (99) 3663-3463

SANTA INÊS - MA / CEP: 65300-000
Tel.: (98) 3653-1986

SANTA LUZIA - MA / CEP: 65390-000
Tel.: (98) 3654-8165

SÃO LUÍS - MA / CEP: 65015-560
(98) 32210289

SÃO LUÍS - MA / CEP: 65015-460
Tel.: (98) 3231-8297 / (98) 3221-8056

SÃO LUÍS - MA / CEP: 65051-080
Tel.: (98) 3303-0451

SÃO LUÍS - MA / CEP: 65025-002
Tel.: (98) 3221-8085

SÃO LUÍS - MA / CEP: 65060-440
Tel.: (98) 3231-2525 / (98) 3232-2890

VIANA - MA / CEP: 65215-000
Tel.: (98) 3351-0301

ZÉ DOCA - MA / CEP: 65365-000
Tel.: (98) 3665-3746

MINAS GERAIS

ABATÉ - MG / CEP: 35620-000
Tel.: (37) 3541-2221

ALMENARA - MG / CEP: 39900-000
Tel.: (37) 3721-1518

ARACUÁ - MG / CEP: 39600-000
Tel.: (37) 3731-2432 / (37) 9967-0903

ARAGUARI - MG / CEP: 38440-286
Tel.: (34) 3242-2529

ARAXÁ - MG / CEP 38183-388
Tel.: (34) 3662-3575 (34) 3662-8019

ARAXÁ - MG / CEP: 38180-064
Tel.: (34) 3661-6226

ARCOS - MG / CEP: 37292-000
Tel.: (37) 3351-2872

BARÃO DE COCAIS - MG / CEP: 35970-000
Tel.: (31) 3837-1253

BARBACENA - MG / CEP: 36202-342
Tel.: (32) 3332-2255

BELO HORIZONTE - MG / CEP 31610-070
Tel.: (31) 3451-5452 / (31) 3457-5848

BELO HORIZONTE - MG / CEP: 31330-180
Tel.: (31) 3282-0327 / (31)

9935-5917 / (31) 8302-0195 / (31) 8424-5817

BELO HORIZONTE - MG / CEP: 30510-406
Tel.: (31) 3388-7877 / (31) 4141-9967 / (31) 8840-7877 / (31) 8406-5051

BELO HORIZONTE - MG / CEP: 30575-470
Tel.: (31) 3018-8840

BELO HORIZONTE - MG / CEP: 31580-000
Tel.: (31) 3496-2820 / (31) 3496-1557

BELO HORIZONTE - MG / CEP: 30620-330
Tel.: (31) 3381-3959 / (31) 3383-8454

BELO ORIENTE - MG / CEP: 35195-000
Tel.: (31) 3253-2302

BETIM - MG / CEP: 32804-165
(98) 32113532-3315

BOA ESPERANÇA - MG / CEP: 35740-000
Tel.: (31) 3381-3959 / (31) 3383-8454

BOA ESPERANÇA - MG / CEP: 35740-000
Tel.: (31) 3381-3959 / (31) 3383-8454

BOM DESPACHO - MG / CEP: 35800-000
Tel.: (37) 3522-1305 / (37) 9939-5955

CAMPESTRE - MG / CEP: 37730-000
Tel.: (35) 3743-2066

CAMPO BELO - MG / CEP: 37270-000
Tel.: (35) 3632-6134

CAPITÓLIO - MG / CEP: 37-830-000
Tel.: (37) 3373-1292 - 3373-1555

CARANDÁ - MG / CEP: 36280-000
Tel.: (32) 3361-2088

CARANDÁ - MG / CEP: 36280-000
Tel.: (32) 3361-2114

CARANGOLA - MG / CEP: 36800-000
Tel.: (32) 3741-3673 / (32) 3741-3673

CARANGOLA - MG / CEP: 36800-000
Tel.: (32) 3741-7186

CARANGOLA - MG / CEP: 36900-000
Tel.: (32) 3741-6792

CARATINGA - MG / CEP: 35300-040
Tel.: (33) 3321-9699

CARATINGA - MG / CEP: 35300-181
Tel.: (33) 3322-1195

CARMO DO PARANAÍBA - MG / CEP: 38840-000
Tel.: (34) 3851-2219

CATAGUASES - MG / CEP: 36770-092
Tel.: (32) 3421-4619

CONGONHAS - MG / CEP 36415-000
Tel.: (31) 3731-3913

CONSELHEIRO LAFAIETE - MG / CEP: 36400-000
Tel.: (31) 3762-9189

CONTAGEM - MG / CEP: 32041-540
Tel.: (31) 3395 - 8662

BELO HORIZONTE - MG / CEP: 31330-180
Tel.: (31) 3282-0327 / (31)

3935-5917 / (31) 8302-0195 / (31) 8424-5817

CORONEL FABRICIANO - MG / CEP 35170-656
Tel.: (31) 3841-3824

CURVELO - MG / CEP: 35790-000
Tel.: (38) 3721 2529

DIAMANTINA - MG / CEP: 39100-000
Tel.: (38) 8827-6690 / (38) 3531-9712

DIVINÓPOLIS - MG / CEP 35500-007
Tel.: (37) 3221-5278

ESMERALDAS - MG / CEP: 35740-000
Tel.: (31) 3538-1451 / (31) 9661-3080

ESPERA FELIZ - MG / CEP: 36830-000
Tel.: (32) 3746-3170

ESPINOSA - MG / CEP 39510-000
Tel.: (38) 3812-1793

FORMIGA - MG / CEP 35570-000
Tel.: (37) 3321-1998

FRUTAL - MG / CEP: 38200-000
Tel.: (34) 3421-9850

GOVERNADOR VALADARES - MG / CEP: 35010-060
Tel.: (32) 3321-6450

GUANHÃES - MG / CEP: 39740-000
Tel.: (33) 3421-1140

GUAXUPÉ - MG / CEP 37800-000
Tel.: (35) 3551-7430 - (35) 3551-8149

IGARAPÉ - MG / CEP: 32900-000
Tel.: (31) 3534-2259 / (31) 3522-1340

IPANEMA - MG / CEP: 36950-000
Tel.: (33) 3314-1840 / (33) 3314-1840

IPATINGA - MG / CEP 35160-022
Tel.: (31) 3822-3125

ITABIRA - MG / CEP: 35900-238
Tel.: (31) 3831-4530

ITABIRITO - MG / CEP 35450-000
Tel.: (31) 3561-6442 / (31) 3561-3264

ITAGUARA - MG / CEP 35514-000
Tel.: (37) 3384-1749

ITAJUBÁ - MG / CEP: 37500-072
Tel.: (35) 3621-1357

ITAMARANDIBA - MG / CEP: 39670-000
Tel.: (38) 3521-1487 / (38) 3521-3005

ITAPEICIRICA - MG / CEP 35660-000
Tel.: (37) 3341-1413

ITAÚNA - MG / CEP 35680-352
Tel.: (37) 3241-2999

ITUIUTABA - MG / CEP: 38300-132
Tel.: (34) 3268-8182

ITURAMA - MG / CEP 38280-000
Tel.: (34) 3411-2106

JANAÚBA - MG / CEP 39440-000

Tel.: (38) 3821-1110
9983-1017

JANUÁRIA - MG / CEP 39480-000
Tel.: (38) 9967-1995

JANUÁRIA - MG / CEP 39480-000
Tel.: (38) 3621-5133 / (38) 9199-0768

JOÃO MONLEVADE - MG / CEP 35931-000
Tel.: (31) 3852-5004 / (31) 9517-6859

JOÃO MONLEVADE - MG / CEP 35930-001
Tel.: (31) 3851-4547

JOÃO PINHEIRO-MG / CEP: 38770-000
Tel.: (38) 3561-4887

JUIZ DE FORA - MG / CEP: 36013-080
Tel.: (32) 3215-2117 / (32) 3215-7071

JUIZ DE FORA - MG / CEP 36081-030
Tel.: (32) 3225-3942

JUIZ DE FORA - MG / CEP 36020-140
Tel.: (32) 3215.9507

LAGOA DA PRATA - MG / CEP: 35590-000
Tel.: (37) 3261-1876

LAVRAS - MG / CEP: 37200-000
Tel.: (35) 3821-7766

MANHUAÇU - MG / CEP: 36900-000
Tel.: (33) 3331-1231

MANTENA - MG / CEP 35290-000
Tel.: (33) 3241-2431

MARIANA - MG / CEP 35420-000
Tel.: (31) 3557-2514 - Antônio

MARTINHO CAMPOS - MG / CEP 35606-000
Tel.: (37) 3524-1343 / (37) 3524-1192

MIRABELA - MG / CEP: 39420-000
Tel.: (38) 3239-1299

MONTE ALEGRE DE MINAS - MG / CEP 38420-000
Tel.: (34) 3283-1974

MONTE CARMELO - MG / CEP: 38500-000
Tel.: (34) 3842-5041

MONTE CARMELO - MG / CEP 38500-000
Tel.: (34) 3842-1370

MONTE SANTO DE MINAS - MG / CEP 37958-000
Tel.: (35) 3591-1993

MONTE CLAROS - MG / CEP: 39400-077
Tel.: (38) 3221-7477

MONTE CLAROS - MG / CEP: 39400-486
Tel.: (38) 3213-5133 / 3084-2308 / 9963-4404

MONTE CLAROS - MG / CEP 39400-082
Tel.: (38) 3221-0900

MURIAÉ - MG / CEP: 36880-000
Tel.: (32) 3721-6473

MURIAÉ - MG / CEP: 36880-000
Tel.: (32) 3721-1700

NANUQUE - MG / CEP 39680-000
Tel.: (33) 3621-7781

NOVA LIMA - MG / CEP: 34000-000
Tel.: (31) 3541-5038

PARACATU - MG / CEP: 38600-000
Tel.: (38) 3671-2300 / (38) 3671-4711

PARÁ DE MINAS - MG / CEP 36661-000
Tel.: (37) 3236-9620

PASSOS - MG / CEP: 37900-126
Tel.: (35) 3521-4077

PASSOS - MG / CEP 37900-222
Tel.: (35) 3521-4407

PATOS DE MINAS - MG / CEP 38700-052
Tel.: (34) 3814-1929

PEDRO LEOPOLDO - MG / CEP: 33600-000
Tel.: (31) 3662-1364 / 8578-3821

PEDRO LEOPOLDO - MG / CEP: 33600-000
Tel.: (31) 3661-1025 / (31) 3662-1310

PIRAPORA - MG - CEP: 38270-000
Tel.: (38) 3741-4081

PITANGUI - MG / CEP 36560-000
Tel.: (37) 3271-2122

POÇOS DE CALDAS - MG / CEP 37701-021
Tel.: (35) 3722-4106

POÇO FUNDO - MG / CEP 37757-000
Tel.: (35) 3283-1438

POMPEU - MG / CEP 35640-000
Tel.: (37) 3523-2411 - (37) 8808-4501

PONTE NOVA - MG / CEP 35430-229
Tel.: (31) 3881-4241

PORTERINHA - MG / CEP: 39520-000
Tel.: (38) 3831-1829

POUSO ALEGRE - MG / CEP 37550-000
Tel.: (35) 3422-8719

PRATA - MG / CEP: 38140-000
Tel.: (34) 3431-1480

RIO CASCA - MG / CEP: 35370-000
Tel.: (31) 3871-2225

RIO PARDO DE MINAS - MG / CEP: 39530-000
Tel.: (38) 9124-2110

SALINAS - MG / CEP: 39560-000
Tel.: (38) 3841-1645

SANTANA DA VARGEM - MG / CEP: 37195-000
Tel.: (35) 9804-0835

SANTOS DUMONT - MG / CEP 36240-000
Tel.: (32) 3251-3344

SÃO DOMINGOS DO PRATA - MG / CEP: 35995-000
Tel.: (31) 3856-2114

SÃO FRANCISCO - MG / CEP 39300-000
Tel.: (38) 3631-3240

SÃO SEBASTIÃO DO PARAÍSO - MG / CEP: 37950-000
Tel.: (35) 3531-6379

SÃO JOÃO DEL REY - MG /

CEP 36300-060
Tel.: (32) 3371-7892

SÃO LOURENÇO - MG / CEP 37470-000
Tel.: (35) 3332-2466 / (35) 3332-6960

SETE LAGOAS - MG - CEP 35700-002
Tel.: (31) 3773-2461 / (31) 3771-1959

TAIOBEIRAS - MG / CEP: 39560-000
Tel.: (38) 9116-5059

TAIOBEIRAS - MG / CEP 39855-000
Tel.: (38) 3845-2028

TEÓFILO OTONI - MG/CEP: 39802-080
Tel.: (33) 3521-6052

TEÓFILO OTONI-MG CEP: 39.800-019
Tel.: (33) 3521-4877

TIMÓTEO - MG / CEP: 35182-419
Tel.: (31) 3849-1177

TRÊS CORAÇÕES - MG / CEP: 37410-000
Tel.: (35) 3232-1639 / (35) 3232-2823

TRÊS PONTAS - MG / CEP 37190-000
Tel.: (35) 3265-4347

TURMALINA - MG / CEP 39.660-000
Tel.: (38) 3527-1106

UBÁ - MG / CEP 36500-000
Tel.: (32) 3532-4638

UBERABA / MG CEP: 38022-010
Tel.: (34) 3312-6274 / 3312-6313

UBERLÂNDIA - MG / CEP 38400-338
Tel.: (34) 3214-0511

UBERLÂNDIA - MG / CEP: 38400-456
Tel.: (34) 3235-8847

UNAI - MG / CEP 38610-000
Tel.: (38) 3676-1809

VARGINHA - MG / CEP 37002-200
Tel.: (35) 3221-6120

VÁRZEA DA PALMA - MG / CEP: 38260-000
Tel.: (38) 3731-3148

VARZELÂNDIA - MG / CEP: 39450-000
Tel.: (38) 9149-6153 / (38) 9167-1047

VAZANTE - MG / CEP 38780-000
Tel.: (34) 3813.0061

VICOSA - MG / CEP 36570-000
Tel.: (31) 3891-7898

VISCONDE DO RIO BRANCO - MG / CEP 36520-000
Tel.: (32) 3551-2350

MATO GROSSO DO SUL

AMAMBÁI - MS / CEP: 79890-000
Tel.: (67) 3481-1098

BELA VISTA - MS / CEP: 79260-000
Tel.: (67) 9904-0407 / (67) 3439-3875

CAMPO GRANDE-MS / CEP: 79005-470
Tel.: (67) 3321-0226

CAMPO GRANDE - MS / CEP: 79008-000
Tel.: (67) 3321.4608

CASSILÂNDIA - MS / CEP: 79540-000
Tel.: (67) 3596-1370

CORUMBÁ - MS / CEP: 68440-000
Tel.: (67) 3231-7082 / Fax: (67) 3231-2217

COXIM - MS / CEP: 79400-000
Tel.: (67) 3291-3221

DOURADOS - MS / CEP: 79810-010
Tel.: (67) 3421.0141 / Fax: (67) 3423-3116

MARACAJU - MS / CEP: 79150-000
Tel.: (67) 9601-9979 / (67) 9619-9948

NAVIRAÍ - MS / CEP: 79950-000
Tel.: (67) 3461-2418

PARANAÍBA - MS / CEP: 79500-000
Tel.: (67) 3668-2213

RIO BRILHANTE - MS / CEP: 79130-000
Tel.: (67) 3452-2036

SÃO GABRIEL D'OESTE - MS / CEP: 79490-000
Tel.: (67) 3295-1520

MATO GROSSO

ALTA FLORESTA - MT / CEP: 78200-000
Tel.: (66) 3521-9096

ARENÁPOLIS - MT / CEP: 78420-000
Tel.: (65) 3343-1538 / (65) 9904-6683

CÁCERES - MT / CEP: 78200-000
Tel.: (65) 3223-4486

CAMPO VERDE - MT / CEP: 78840-000
Tel.: (66) 3419.1382

COLIDER - MT / CEP: 78500-000
Tel.: (66) 3541-1775

CIUBABÁ - MT / CEP: 78005-800
Tel.: (65) 3621-1019

JACIARA - MT / CEP: 78820-000
Tel.: (66) 3461 3334

LUCAS DO RIO VERDE - MT / CEP: 78455-000
Tel.: (65) 3549-1331

MIRASSOL D'OESTE - MT / CEP: 78280-000
Tel.: (65) 3241 -1827

PONTES E LACERDA - MT / CEP: 78250-000
Tel.: (65) 3266-2269

PRIMAVERA DO LESTE - MT / CEP: 78850-000
Tel.: (66) 3498-1095 / (66) 3498-8060

RIBEIRÃO CASCALHEIRA - MT / CEP: 78675-000
Tel.: (65)3489-1420 - (66)3489-1420

RODONOPOLIS - MT / CEP: 78725-101
Tel.: (65) 9984-1422 / (66) 3421-1045

SINOP - MT / CEP: 78556-780
Tel.: (66) 3531-8331

VARZEZA GRANDE - MT / CEP: 78110-400
Tel.: (65) 3682-3678 / (65) 3029-5179

PARÁ

ABAETETUBA - PA / CEP: 68440-000
Tel.: (91) 8042-8466

ABAETETUBA - PA / CEP: 68440-000
Tel.: (91) 3751-4943

ALNOUEUR - PA / CEP: 68200-000
Tel.: (93) 3526-1615

ALTAMIRA - PA / CEP: 68371-425
Tel.: (93) 3515-5296

ANANINDEUA - PA / CEP: 67013-100
Tel.: (91) 3214-1335 / (91) 3214-1307

BARCARENA - PA / CEP: 68447-000
Tel.: (91) 3754-1096 / (91) 3754-0419

BELEM - PA / CEP: 66113-000
Tel.: (91)3226-1102
- (91)3262-1301

BOM 23785
CELÓM - PA / CEP: 66085-754
Tel.: (91) 3233.8982 / 8885-2155 / 8171-8372

BELEM - PA / CEP: 66087-810
Tel.: (91) 3244-5704 / (91) 8708-3146

BELEM - PA / CEP: 66087-680
Tel.: (91) 3033-1119 / (91) 3246-4603

BRAGANÇA - PA / CEP: 68600-000
Tel.: (91) 3425-1982

BREU BRANCO - PA / CEP: 68488-000
Tel.: (94) 3786-1541

CAPANEMA - PA / CEP: 68700-100
Tel.: (91) 3462-2493

CAPANEMA - PA / CEP: 68700-090
Tel.: (91) 8285-5082

CASTANHAL - PA / CEP: 68740-150
Tel.: (91) 3711-0154

CONCEIÇÃO DO ARAGUAIA - PA / CEP: 68540-000
Tel.: (94) 3421 -3598

ITAITUBA - PA / CEP: 68180-190
Tel.: (93) 3518-1238

MARABÁ - PA / CEP: 68500-005
Tel.: (94) 3321-1712 / 1935

MARABÁ - PA / CEP: 68500-450
Tel.: (94) 3321-2022 / (94) 3321-2509

MARITUBA - PA / CEP: 67200-000
Tel.: (91) 3256-5493

PARAGOMINAS - PA / CEP: 68625-210

TEL.: (91) 3729-2388

REDEÇÃO - PA / CEP: 88552-010
Tel.: (41) 3424-3424

SANTARÉM - PA / CEP: 68010-420
Tel.: (93) 3523-5429 / (93) 3523-2270

SÃO MIGUEL DO GUAMA - PA / CEP: 68660-000
Tel.: (91) 8153-8005

SÃO MIGUEL DO GUAMA - PA / CEP: 68660-000
Tel.: (91) 3446-1216

TUCURUÍ - PA / CEP: 68455-148
Tel.: (94) 3787-1758 / (94) 9168-2199

XINGUARA - PA / CEP: 68555-100
Tel.: (94) 3426-1300

PARAÍBA

CABEDELO - PB / CEP: 58310-000
Tel.: (83) 3268-0218

CAJAZEIRAS - PB / CEP: 58900-000
Tel.: (83)3531-2499

CAMPINA GRANDE - PB / CEP: 58102-490
Tel.: (83) 3341-6100

CAMPINA GRANDE - PB / CEP: 58400-352
Tel.: (83) 3322-7046

GUARABIRA - PB / CEP: 58200-000
Tel.: (83) 3271-3035

JOÃO PESSOA - PB / CEP: 58052-200
Tel.: (83) 3235-4161 / (83)3235-1045

JOÃO PESSOA - PB / CEP: 58015-790
Tel.: (83) 3243-1529 / (83) 3231-1229

JOÃO PESSOA - PB / CEP: 58040-040
Tel.: (83) 3243-1529

JOÃO PESSOA - PB / CEP: 58013-420
Tel.: (83) 3221-3857 / (83) 3231-3447

JOÃO PESSOA - PB / CEP: 58038-360
Tel.: (83)3246-4148

PATOS - PB / CEP: 58700-060
Tel.: (83) 3421-5246

POMBAL - PB / CEP: 58840-000
Tel.: (83) 3431-2054

SÃO BENTO - PB / CEP: 58895-000
Tel.: (83) 3444-2122

SOUZA - PB / CEP: 58800-040
Tel.: (83) 3521-1978

SOUZA - PB / CEP: 58800-290
Tel.: (83) 3522-2696

URAIRUA - PB / CEP: 58915-000
Tel.: (83) 9357-3944

PARANÁ

ADRIANÓPOLIS - PR / CEP: 83490-000
Tel.: (41) 3678-1500 / (41) 3678-1441

ALTONIA - PR / CEP: 87550-000
Tel.: (44) 3659-1704

AMPÉRE - PR / CEP: 85640-000
Tel.: (46) 3547-1253 / (46) 3547-2141

AMPÉRE - PR / CEP: 85640-000
Tel.: (46) 3547-3599

ARAPONGAS - PR / CEP: 86701-474
Tel.: (43) 3252-0479

ARAUCÁRIA - PR / CEP: 83702-270
Tel.: (41) 3643-4631 / (41) 8479-1918

CAMBARÁ - PR / CEP: 86.930-000
Tel.: (43) 3532-2468

CAMPO MOURÃO - PR / CEP: 87300-000
Tel.: (44) 3523-3092 / (44) 3523-3292

CAPANEMA - PR / CEP: 85760-000
Tel.: (46) 3552-1794

CASCABEL - PR / CEP: 85811-000
Tel.: (45) 3037-6804 / (45)3038-6804

CASTRO - PR / CEP: 85165-820
Tel.: (42) 3232-1135 / (42) 3232-1294

CIANORTE - PR / CEP: 87200-000
Tel.: (44) 3629-5204 / (44) 3629-7106 / (44)3629-5237 / (44)3629-5076 / (44)3629-1485

CIDADE GAÚCHA - PR / CEP: 87820-000
Tel.: (44) 3675-1739

CORBÉLIA - PR / CEP: 85420-000
Tel.: (45)3242-1835 / (45) 3242-3499

CURITIBA - PR / CEP: 80050-315
Tel.: (41) 3262 - 4477 / (41)3153-3718

CURITIBA - PR / CEP: 81900-080
Tel.: (41) 3349-4657

CURITIBA - PR / CEP: 82015-000
Tel.: (41) 3374-2834 / (41) 3272-6157 / (41) 3225-4111

CURITIBA - PR / CEP: 80220-031
Tel.: (41) 3332-6030

DOURADINA - PR / CEP: 87465-000
Tel.: (44) 3663-1426 / (44) 3663-1371

FOZ DO IGUAÇU - PR / CEP: 85851-210
Tel.: (45) 3574-5596

FRANCISCO BELTRÃO - PR / CEP: 85601-275
Tel.: (46) 3055-2303

GONDERÊ - PR / CEP: 87360-000
Tel.: (44) 3522-1665

GUAIÁRA - PR / CEP: 85980-000
Tel.: (44) 3642-2756 / (44) 3642-3715

GUARANIACU - PR / CEP: 85400-000
Tel.: (45)3232-1523

IBAITI - PR / CEP: 84900-000
Tel.: (43) 3546-2648

IPORÃ - PR / CEP: 87560-000
Tel.: (44) 3652-2263 / (44) 3652-4280

IVAIPORÃ - PR / CEP: 86870-000
Tel.: (43) 3472-1377

LARANJEIRAS DO SUL - PR / CEP: 85301-070
Tel.: (42) 3635-3288

LOANDA - PR / CEP: 87900-000
Tel.: (44) 3425-1716

LONDRINA - PR / CEP: 86029-010
Tel.: (43) 3322 - 1019

LONDRINA - PR / CEP: 86026-020
Tel.: (43) 3323-1180

LONDRINA - PR / CEP: 86025-720
Tel.: (43) 3329-4545 / (43) 3348-7005

MANDUAQUARI - PR / CEP: 86975-000
Tel.: (44) 3233-4418

MARILUZ - PR / CEP: 87470-000
Tel.: (44) 3534-2045

MARINGÁ - PR / CEP: 87013-160
Tel.: (44) 3028 - 9727 / (44) 3222-6928

MEDIANEIRA - PR / CEP: 85884-000
Tel.: (45) 3264-2715

NOVA ESPERANÇA - PR / CEP: 87600-000
Tel.: (44) 3252-4431

NOVA LONDRINA - PR / CEP: 87870-000
Tel.: (44) 3432-1237

PALMEIRA - PR / CEP: 84130-000
Tel.: (42) 3252-1253

PARANAGUÁ - PR / CEP: 83203-030
Tel.: (41) 3422-8295

PARANAVÁI - PR / CEP: 87701-070
Tel.: (44) 3422-2162

PONTA GROSSA - PR / CEP: 84030-000
Tel.: (42) 3226-6136 / (42) 9992-9978

REALEZA - PR / CEP: 85770-000
Tel.: (46) 3543-1041 / (46) 3543-2178

REALEZA - PR / CEP: 85770-000
Tel.: (46) 3543-1641

SANTA TEREZINHA DE ITAIPU - PR / CEP: 85875-000
Tel.: (45) 3541-1626

SÃO JOSÉ DAS PALMEIRAS - PR / CEP: 85898-000
Tel.: (45) 3258-1313

TERRA RICA - PR / CEP: 87890-000
Tel.: (44) 3441-1560

UMUARAMA - PR / CEP: 87503-700
Tel.: (44) 3056-1237 / (44) 9168-9900

UMUARAMA - PR / CEP: 87501-000
Tel.: (44) 3622-1065 / (44) 3624-0155

UNIÃO DA VITÓRIA - PR / CEP: 84600-000
Tel.: (42) 3522-1942

VERA CRUZ DO OESTE - PR / CEP: 85845-000
Tel.: (45) 3267-1479

PERNAMBUCO

AFOGADOS DA INGAZEIRA - PE / CEP: 56800-000
Tel.: (87) 3838-3185

ARARIPINA - PE / CEP: 56280-000
Tel.: (87) 3873-0730

ARCOVERDE - PE / CEP: 56506-470
Tel.: (87) 3822-2985

BEZERROS - PE / CEP: 55660-000
Tel.: (81) 3728-3490 / (81) 9211-6366

CABO DE SANTO AGOSTINHO - PE / CEP: 54510-080
Tel.: (81) 3521-6375

CARPINA - PE / CEP: 55819-100
Tel.: (81) 3621-6740

CARPINA - PE / CEP: 55815-000
Tel.: (81) 3621-3708

CARUARU - PE / CEP: 55012-000
Tel.: (81) 3095-9100 / (81) 3723-1504

CARUARU - PE / CEP: 55002-200
Tel.: (81) 3721-3484

CUSTÓDIA - PE / CEP: 56640-000
Tel.: (87) 3848-1682

GARANHUNS - PE / CEP: 55295-020
Tel.: (87) 3761-1914

GOIANIA - PE / CEP: 55900-000
Tel.: (81) 3626-0618

IPOJUCA - PE / CEP: 55590-000
Tel.: (81)3551-0636

JABOTÃO DOS GUARARAPES - PE / CEP: 54230-091
Tel.: (81) 3475-8569 / (81) 9144-0709

JABOTÃO DOS GUARARAPES - PE / CEP: 54.400-090
Tel.: (81) 3341-3747 / (81)3481-1752 / (81)3341-7760 / (81)3341-5592

LAJEDO - PE / CEP: 55385-000
Tel.: (87) 3773-3230

LIMOEIRO - PE / CEP: 55700-000
Tel.: (81) 3628-3337

MARAIÁ - PE / CEP: 55405-000
Tel.: (81) 3683-1490 / (81) 9151-6101

PAULISTA - PE / CEP: 53401-405
Tel.: (81) 3023-5961 / (81) 8741-8878

PESQUEIRA - PE / CEP: 55200-000
Tel.: (87) 3835-4107 / (87) 8123-8949

PETROLINA - PE / CEP: 56308-070
Tel.: (87) 3862-2836

RECIFE - PE / CEP: 51200-070
Tel.: (81)3338-1623 / (81)3338-1985 / (81) 3338-2439

RECIFE - PE / CEP: 52111-070
Tel.: (81) 3444-4815

SALGUEIRO - PE / CEP: 56000-000
Tel.: (87)3871-3274 / (87)3873-03301

TIMBAÚBA - PE / CEP: 55870-000
Tel.: (81) 3631-0202

VITÓRIA DE SANTO ANTÃO - PE / CEP: 55602-020
Tel.: (81) 3526-0219

PIAUI

ESPERANTINA - PI / CEP: 64180-000
Tel.: (86) 3383-1652

FLORIANO - PI / CEP: 64800-000
Tel.: (89) 9925-5264

PARNAÍBA - PI / CEP: 64215-901
Tel.: (86) 3323-2699 / (86) 3323-3485

PARNAÍBA - PI / CEP: 64218-350
Tel.: (86) 3321-2135

PICOS - PI / CEP: 64600-000
Tel.: (89) 3422-5149 / 3723-1504

SIMPLICIO MENDES - PI / CEP: 64700-000
Tel.: (89) 3482-1760

TRESINHA - PI / CEP: 64000-030
Tel.: (86) 3221-9459 / (86)3216-5800

TERESINA - PI / CEP: 64001-300
Tel.: (86) 3211-4509

VALENÇA DO PIAUÍ - PI / CEP: 64300-000
Tel.: (89) 3465-1271

RIO DE JANEIRO

GRANDE RIO

DUQUE DE CAXIAS - RJ / CEP: 25070-330
Tel.: (21) 2771-4415 / (21) 3548 - 1090

ITABORAÍ - RJ / CEP: 24813-051
Tel.: (21) 2635-0474

NOVA IGUAÇU - RJ / CEP: 26275-320
Tel.: (21) 3045-3028 / (21) 2769-5636

NOVA IGUAÇU - RJ / CEP: 26225-510
Tel.: (21) 2797-8139 / 2697-1570 / (21)3017-5837 / (21) 3673-7558 /

SÃO GONCALO - RJ / CEP: 24426-870
Tel.: (21) 2605-1718 / (21) 3247-3402

SÃO JOÃO DE MERITI - RJ / CEP: 21040-330
Tel.: (21) 3062-2886

CAPITAL

RIO DE JANEIRO - RJ / CEP: 21040-330
Tel.: (21) 2280-1255

RIO DE JANEIRO - RJ / CEP: 21040-000
Tel.: (21) 3462-9073 / (21) 3332-8588 / (21) 3338-8789

RIO DE JANEIRO - RJ / CEP: 20231-016
Tel.: (21) 3861-7777

RIO DE JANEIRO - RJ / CEP: 21510-102
Tel.: (21) 3451-5852

RIO DE JANEIRO - RJ / CEP: 20780-200
Tel.: (21) 2261-0296 / (21) 2218-8285

RIO DE JANEIRO - RJ / CEP: 22410-001
Tel.: (21) 2521-3340 / (21) 2522-0197

RIO DE JANEIRO - RJ / CEP: 22611-190
Tel.: (21) 2493-7086 / (21) 2491-2404 / (21) 3547-7287

RIO DE JANEIRO - RJ / CEP: 21310-310
Tel.: (21) 3217-7449 / (21) 3217-7439 / (21) 2591-9051 / (21) 2229-3281

RIO DE JANEIRO - RJ / CEP: 22211-200
Tel.: (21) 2266-7993 / 2538-1370 / (21) 2266-7990

INTERIOR

BARRA DO PIRAJÍ - RJ / CEP: 27135-400
Tel.: (24) 2444-2019 / (24) 2442-7206

BOM JESUS DE ITABAPOAMA - RJ / CEP: 28360-000
Tel.: (22) 3831-2484 / (22) 3821-3331

CABO FRIO - RJ / CEP: 28909-260
Tel.: (22) 3053-5009

CACHOEIRAS DE MACACU - RJ / CEP: 28680-000
Tel.: (21) 2649-2935

CAMPOS DOS GOYTACAZES - RJ / CEP: 28010-117
Tel.: (22) 2723-7040 / 2723-7140 / (21) 7807-1723 / (22) 2734-3467

CANTAGALO - RJ / CEP: 28500-000
Tel.: (22) 2555-5403

CASIMIRO DE ABREU - RJ / CEP: 28960-000
Tel.: (22) 2778-1243

ITAPERUNA - RJ / CEP: 28300-000
Tel.: (22) 3822-1233 / (22) 3824-1198

MIRACEMA - RJ / CEP: 28460-000
Tel.: (22) 3852-1129 / (22) 3852-1779

NATIVIDADE - RJ / CEP: 28380-000
Tel.: (22) 3841-1820

PARAÍBA DO SUL - RJ / CEP: 25850-000
Tel.: (24) 2263-4244

RESENDE - RJ / CEP: 27511-300
Tel.: (24) 3354-1262 / (24) 3354-4752 / (24) 3354-3278

RIO BONITO - RJ / CEP: 28800-000
Tel.: (21) 2734-9667

SANTO ANTONIO DE PADUA - RJ / CEP:

28470-000
Tel.: (22) 3853-0982

SÃO FIDÉLIS - RJ / CEP: 28400-000
Tel.: (22) 2758 - 2570

REGIÃO DOS LAGOS

RIO DAS OSTRAS - RJ / CEP: 28890-000
Tel.: (22) 3323-0260 / (22) 3323-0421

RIO DAS OSTRAS - RJ / CEP: 28896-070
Tel.: (22) 2760-5352

RIO GRANDE DO NORTE

CAICO - RN / CEP: 59300-000
Tel.: (84) 3417-2469

CURRÁS NOVOS - RN / CEP: 59380-000
Tel.: (84) 3431-2398

PAU DOS FERROS - RN / CEP: 59900-000
Tel.: (84) 3351-2213

NATAL - RN / CEP: 59088-110
Tel.: (84) 3207-7759

NATAL - RN / CEP: 59056-100
Tel.: (84) 3231-9054

SÃO MIGUEL - RN / CEP: 59820-000
Tel.: (84) 3353-3229

RIO GRANDE DO SUL

ARVOREZINHA - RS / CEP: 95995-000
Tel.: (51) 3772-2018

BALNEÁRIO CAMBORIÚ - SC / CEP: 88337-155
Tel.: (47) 3363-0706

BALNEÁRIO CAMBORIÚ - SC / CEP: 88337-010
Tel.: (47) 3366-2644

BAGÉ - RS / CEP: 96400-000
Tel.: (53) 3247-5129

BENTO GONCALVES - RS / CEP: 95700-000
Tel.: (54) 3454-5515 / (54) 9971-9014

CACEQUÊ - RS / CEP: 97450-000
Tel.: (55) 3254-1465

CACHOEIRA DO SUL - RS / CEP: 96501-006
Tel.: (51) 3722-2420 / (51) 9214-5303

CACHOEIRINHA - RS / CEP: 94910-170
Tel.: (51) 3111-0377

CAMAQUÃ - RS / CEP: 96180-000
Tel.: (51) 3671-2757

CAPELA DE SANTANA - RS / CEP: 95745-000
Tel.: (51) 3698-1344 / (51) 3698-1795

CARAZINHO - RS / CEP: 96500-000
Tel.: (54) 3331-5094

CAXIAS DO SUL - RS / CEP: 95020-412
Tel.: (54) 3325-2804

CERRO LARGO - RS / CEP: 97900-000
Tel.: (55) 3359-2102 / (55) 3359-1786

CIDREIRA - RS / CEP: 95595-000

TeL: (51) 3681-1510
CRUZ ALTA - RS / CEP: 89025-770
Tel.: (53) 3322-8434

DOIS IRMÃOS - RS / CEP: 93950-000
Tel.: (51) 3564 - 1539

DOM PEDRITO - RS / CEP: 96450-000
Tel.: (53) 3243-3271

ERECHIM - RS / CEP: 99700-000
Tel.: (54) 3522-1108 / (54) 3522-1258

ESTRELA - RS / CEP: 95900-000
Tel.: (51) 3712-2302

FARROUPILHA - RS / CEP: 95180-000
Tel.: (54) 3268-1200

FORTALEZA DOS VALOS - RS / CEP: 98125-000
Tel.: (55) 3328-1311

FREDERICO WESTPHALEN - RS / CEP: 96400-000
Tel.: (55) 3744-3826

GETÚLIO VARGAS - RS / CEP: 99900-000
Tel.: (54) 3522-1108 / (54) 3522-1258

GUAIABA - RS / CEP: 92500-000
Tel.: (51) 3402-2316 / (51) 3055-6550

GUAPORÉ - RS / CEP: 99200-000
Tel.: (54) 3443-2320

HARMONIA - RS / CEP: 95785-000
Tel.: (51) 3895-1046

IJUI - RS / CEP: 98700-000
Tel.: (55) 3332-6818

JACUTINGA - RS / CEP: 99730-000
Tel.: (54) 3368-1414

LAGOA VERMELHA - RS / CEP: 95300-000
Tel.: (54) 3356-2003

LAJEADO - RS / CEP: 95900-000
Tel.: (51) 3714-2001

LAJEADO - RS / CEP: 95900-000
Tel.: (51) 3714-3402

MARAU - RS / CEP: 99150-000
Tel.: (54) 3342-1424

NOVO HAMBURGO - RS / CEP: 93310-220
Tel.: (51) 3393-6355 - (51) 3593-9822

NOVO HAMBURGO - RS / CEP: 93310-001
Tel.: (51) 3556-2000

OSÓRIO - RS / CEP: 95520-000
Tel.: (51) 3863-2127 / (51) 3048-0197

OSÓRIO - RS / CEP: 95520-000
Tel.: (51) 3863-1148

PALMEIRA DAS MISSÕES - RS / CEP: 98300-000
Tel.: (55) 3742-2347

PANAMBI - RS / CEP: 98280-000
Tel.: (55) 3375 - 0236

PASSO FUNDO - RS / CEP: 99040-050
Tel.: (54) 3311-7727

PELOTAS - RS / CEP:

96020-360
Tel.: (53) 3222-4476 / (53) 3227-0109

PELOTAS - RS / CEP: 96020-000
Tel.: (53) 3025-6450 / (53) 3225-6001

PORTO ALEGRE - RS / CEP: 90035-051
Tel.: (51) 3224-5549 / (51) 3221-6671

PORTO ALEGRE - RS / CEP: 90220-230
Tel.: (51) 33062-1211

PORTO ALEGRE - RS / CEP: 91560-000
Tel.: (51) 3029-5026

PORTO ALEGRE - RS / CEP: 90400-270
Tel.: (51) 3219-8000

RIO GRANDE - RS / CEP: 96200-370
Tel.: (53) 3035-2233

RONDINHA - RS / CEP: 99590-000
Tel.: (54) 3365-1305

SALTO DO JACUÍ - RS / CEP: 99440-000
Tel.: (55) 3327-2151

SANTO ÂNGELO - RS / CEP: 98050-410
Tel.: (55) 3312 - 6615

SANTO ÂNGELO - RS / CEP: 98801-690
Tel.: (55) 3312-6677

SANTA CRUZ DO SUL - RS / CEP: 96845-820
Tel.: (51) 3711-5759 / (51) 3713.2177

SANTA MARIA - RS / CEP: 97060-210
Tel.: (55) 3221 - 8780

SANTANA DO LIVRAMENTO - RS / CEP: 97573-610
Tel.: (55) 3242-2741

SANTO CRISTO - RS / CEP: 98960-000
Tel.: (55) 3541-1390

SÃO BORJA - RS / CEP: 97670-000
Tel.: (55) 3431-2715

SÃO BORJA - RS / CEP: 97670-000
Tel.: (55) 3430-3084

SÃO LEOPOLDO - RS / CEP: 93010-230
Tel.: (51) 3592-1975 / Fax: (51) 3592-0522

SÃO LUIZ GONZAGA - RS / CEP: 97800-000
Tel.: (55) 3352-1538

SAPIRANGA - RS / CEP: 93800-000
Tel.: (51) 3039- 2528

SOLEDADE - RS / CEP: 99300-000
Tel.: (54) 3381-1449 / Fax: (54) 3381-2822

TAPEJARA - RS / CEP: 99950-0000
Tel.: (54) 3344-1012 / 3344-2435

TAQUARA - RS / CEP: 93800-000
Tel.: (51) 3039- 2528

TAQUARA - RS / CEP: 95860-000
Tel.: (51) 3653-2060 / (51) 3653-4090

TERRA DE AREIA - RS / CEP: (51) 3667-1315

TEUTÔNIA - RS / CEP:

95890-000
Tel.: (51) 3762-6355

TORRES - RS / CEP: 95560-000
Tel.: (51) 3605-2882

TRAMANDAÍ - RS / CEP: 95590-000
Tel.: (51) 3684-3231

TRÊS CACHOEIRAS - RS / CEP: 95580-000
Tel.: (51) 3667-1708

TRÊS DE MAIO - RS / CEP: 98910-000
Tel.: (56) 3535-3670

TRINDADE DO SUL - RS / CEP: 98615-000
Tel.: (54) 3541-1497

TUPARENDI - RS / CEP: 98940-000
Tel.: (55) 3543-1767

URUGUAIANA - RS / CEP: 97510-240
Tel.: (55) 3412-2949 / 3411-4266

VACARIA - RS / CEP: 95200-000
Tel.: (54) 3231-1544 / Fax: (54) 3231-3773

VENÂNCIO AIRES - RS / CEP: 95800-000
Tel.: (51) 3741-5238 / (51) 3741-2959

VENÂNCIO AIRES - RS / CEP: 95800-000
Tel.: (51) 3741-1443 / (51) 3741-2995

VERANÓPOLIS - RS / CEP: 95330-000
Tel.: (54) 3441-1909

VIAMÃO - RS / CEP: 94430-000
Tel.: (51) 3485-1538

RONDÔNIA

ARIQUEMES - RO / CEP: 76870-111
Tel.: (69) 3535-5365 / (69) 3536-4387

BURITIS - RO / CEP: 78967-800
Tel.: (69) 3238-2840

CACDOL - RO / CEP: 76962-164
Tel.: (69) 3441-9095

JARU - RO / CEP: 76890-000
Tel.: (69) 3521-1332

MIRANTE DA SERRA - RO / CEP: 76928-000
Tel.: (69) 3463-2823 / (69) 9903-0038

JI-PARANÁ - RO / CEP: 76900-714
Tel.: (69) 3421-1041

JI-PARANÁ - RO / CEP: 76914-864
Tel.: (69) 3421-4841

OURO PRETO DO OESTE - RO / CEP: 78950-000
Tel.: (69) 3461-6455

PORTO VELHO - RO / CEP: 76806-490
Tel.: (69) 3225-8473

SÃO FRANCISCO DO GUAPORÉ - RO / CEP: 76935-000
Tel.: (69) 3621-3306

SÃO MIGUEL DO GUAPORÉ - RO / CEP: 76932-000
Tel.: (69) 3642-1620

RORAIMA

BOA VISTA - RR / CEP:

69313-038
Tel.: (95) 3626-1128

SANTA CATARINA

ALFREDO WAGNER - SC / CEP: 88450-000
Tel.: (48) 3276-1420

ARARANGUÁ - SC / CEP: 88900-000
Tel.: (48) 3522-0988 / (48) 3522-1200

ARARANGUÁ - SC / CEP: (48) 3522-0107 / (48) 3524-0107

BLUMENAU - SC / CEP: 89015-300
Tel.: (47) 3322-3009 / (47) 8836-0950

CAÇADOR - SC / CEP: 89500-000
Tel.: (48) 3563-1004

CANOINHAS - SC / CEP: 89460-000
Tel.: (47) 3622-8868 / (47) 9963-8868

CAPINZAL - SC / CEP: 89665-000
Tel.: (49) 3555-1659

CHAPECÓ - SC / CEP: 88803-480
Tel.: (49) 3322-5970

CONCÓRDIA - SC / CEP: 89700-000
Tel.: (49) 3442-0914 / (49) 3442-0629

CRICIÚMA - SC / CEP: 88801-010
Tel.: (48) 3433-0269

CURITIBANOS - SC / CEP: 89520-000
Tel.: (49) 3245-4200

INDAIAL - SC / CEP: 89130-000
Tel.: (47) 3394-8787

ITAJAÍ - SC / CEP: 88310-551
Tel.: (47) 3349-6571

ITAPORANGA - SC / CEP: 88400-000
Tel.: (47) 3533-2093

JACINTO MACHADO - SC / CEP: (48) 3535-1260 / (48) 9955-1268

JOACABA - SC / CEP: 89600-000
Tel.: (49) 3522-0511 / (49) 3521-0500

JOINVILLE - SC / CEP: 89206-020
Tel.: (47) 326-4524

JOINVILLE - SC / CEP: 89204-300
Tel.: (47) 3025-5590 / (47) 3425-1723 / (49) 9651-8132

JOINVILLE - SC / CEP: 89237-410
Tel.: (47) 3432-4439

JOINVILLE - SC / CEP: 88222-400
Tel.: (47) 3435-4142

LAGES - SC / CEP: 88501-000
Tel.: (49) 3229 - 3646

LAGUNA - SC / CEP: 88790-000
Tel.: (48) 3644-2365

MAFRA - SC / CEP: 89300-000
Tel.: (47) 3642-2911

SÃO BENTO DO SUL - SC / CEP: 89290-000
Tel.: (47) 3635 - 1191

SÃO JOSÉ - SC / CEP: 88102-401
Tel.: (48) 3034-3635

SÃO JOSÉ - SC / CEP: 88117-350
Tel.: (48) 3246-1357

SÃO JOSÉ - SC / CEP: 88101-200
Tel.: (48) 3241-0058

SÃO LOURENÇO DO OESTE - SC / CEP: 89990-000
Tel.: (49) 3344-2512

SEARA - SC / CEP: 89770-000
Tel.: (49) 3452-1417

TAIO - SC / CEP: 89190-000
Tel.: (47) 3562-0020

TUBARÃO - SC / CEP: 88702-500
Tel.: (48) 3622 - 1819
9963-8868

TURVO - SC / CEP: 88930-000
Tel.: (48) 3525-0172 - (48) 3525-0773

VIEDERA - SC / CEP: 89560-000
Tel.: (49) 3533-2121

XANXERÊ - SC / CEP: 89820-000
Tel.: (49) 3433-0385

SÃO PAULO

CAPITAL

S.A.S - ZONA LESTE

SÃO PAULO - SP / CEP: 08142-000
Tel.: (11) 2562-0373 / (11) 97396-5757

SÃO PAULO - SP CEP: 01211-100
Tel.: (11) 3667-2906

SÃO PAULO - SP CEP: 03064-000
Tel.: (11) 2098-0036

SÃO PAULO – SP CEP: 04537-002
Tel.: (11) 3849-6342 / (11) 3845-2704

S.A.S. ZONA NORTE

SÃO PAULO – SP CEP: 02648-000
Tel.: (11) 2236-8095 / (11) 2208-3674

SÃO PAULO CEP: 05201-050
Tel.: (11) 3918-6416

S.A.S. ZONA OESTE

SÃO PAULO – SP CEP: 05017-000
Tel.: (11) 3862-7070 / (11) 3882-7064

SÃO PAULO – SP CEP: 05055-000
Tel.: (11) 3872-3201

SÃO PAULO – SP CEP: 05307-070
Tel.: (11) 4325-7389

S.A.S. ZONA CENTRAL

SÃO PAULO – SP CEP: 01050-000
Tel.: (11)13255-2744

GRANDE SÃO PAULO

ARUJÁ – SP CEP: 07400-165
Tel.: (11) 4653-0331

CARAPICUBA – SP CEP: 06230-030
Tel.: (11) 4164-4758

COTIA – SP CEP: 06717-090
Tel.: (11) 4703-2065 / 4703-2059 / 4616-8456

DIADEMA – SP CEP: 09920-575
Tel.: (11) 4048-1057 / (11) 4043-0641

EMBÚ DAS ARTES – SP P.A. – Taboão Da Serra / SP
Tel.: (11) 4701-5486 / (11) 3416-2571

EMBÚ – GUACUÍ – SP P.A. – Taboão Da Serra / SP
Tel.: (11) 4701-5486 / (11) 3416-2571

FERRAZ DE VASCONCELOS – SP P.A. – SUZANO / SP
Tel.: (011) 4742-3151 / (11) 4746-2545 / (11) 4292-0210

FRANCISCO MORATO – SP P.A. – Franco da Rocha
Tel.: (11) 4444-8027

FRANCO DA ROCHA – SP CEP: 07801-000 Lins
Tel.: (11) – 4449-3800

GUARULHOS – SP / CEP: 07113-000
Tel.: (11) 2229-1183 / (11) 3436-6794

ITAPEERICÁ DA SERRA – SP P.A. – Taboão Da Serra / SP
Tel.: (11) 4701-5486 / (11) 3416-2571

ITUAQUAECETUBA – SP P.A. – Suzano / SP
Tel.: (011) 4742-3151 / (11) 4746-2545 / (11) 4292-0210

ITAPEVI – SP P.A. – Cotia / SP
Tel.: (11) 4703-2065 / 4703-2059 / 4616-8456

MAJÁ – SP CEP: 06320-130
Tel.: (11) 4516-2930 / (11)

ARAQUARA – SP / CEP: 14801-180
Tel.: (16) 3214-6208 / (16) 3214-5208

ARARÁS – SP CEP: 13600-061
Tel.: (19) 3541-3118 / 3544-1570

ARTUR NOGUEIRA – SP CEP: 13160-000
Tel.: (19) 3827-4080 / (19) 9763-9979

ATIBAIA – SP / CEP: 12940-630
Tel.: (11)4402-3452

AURIFLAMA – SP CEP: 15350-000
Tel.: (17) 3482-1597

AVARÉ – SP CEP: 18707-450
Tel.: (14) 3732-3144 / (14) 3732-1962

BARRETOS – SP CEP: 14780-080
Tel.: (17) 3323-2136 / 3325-3938 / 3322-1856

BAURIL – SP CEP: 17010-160
Tel.: (14)3212-1866 / (14)3222-2485

BERTIÓGA – SP P.A. – Praia Grande / SP
Tel.: (13) 3491-5413 / 3473-7036

BIRIGUI – SP CEP: 16200-020
Tel.: (18) 3644-0500

BOITUVA – SP CEP: 18550-000
Tel.: (15) 3263-4022

BRAGANÇA PAULISTA – SP CEP: 12906-000
Tel.: (11) 4032-6597 / (11) 99951-9992

CAÇAPAVA – SP CEP: 12280-048
Tel.: (12) 8134-2453 / (12) 9165-4256 / (12) 3221-7223

CAJURU – SP CEP: 14240-000
Tel.: (16) 3967 – 0292

CAMPINAS – SP CEP: 13015-081
Tel.: (19) 2513-3782

CAMPO DO JORDÃO – SP CEP: 12460-000
Tel.: (12) 3662-3899 / fax: (12) 3662-4178

CARAGUATUBA – SP CEP: 11671-030
Tel.: (12) 3888-2412 / (12)3888-2866

CATANDUBA – SP CEP: 15806-110
Tel.: (17) 3523-5252

CAPIVARI – SP CEP: 18520-000
Tel.: (15) 3288-4488

CRUZEIRO – SP CEP: 12701-450
Tel.: (12) 3144-1256

DRACENA – SP CEP: 17900-000
Tel.: (18) 3821-1851

ESPIRITO SANTO DO PINHAL – SP CEP: 13990-000
Tel.: (19) 3651-4848

FRANCA – SP / CEP: 14405-116
Tel.: (16) 3724-4027

GUARATINGUETÁ – SP / CEP: 12509-360

GUARARÁ – SP / CEP: 11451-000
Tel.: (13) 3352-3981

HORTOLÂNDIA – SP / CEP: 13185-343
Tel.: (19) 3503-0431

INDAIATUBA – SP CEP: 13339-125
Tel.: (19) 3875-9294 / (19) 3894-4760

ITAPETINGA – SP CEP: 18200-310
Tel.: (15) 3537-2398

ITAPICUBA – SP CEP: 18400-610
Tel.: (15) 3522-2755

ITATIUBA – SP CEP: 13251-500
Tel.: (11) 4538-4929 / (11) 4538-5432

ITU – SP CEP: 13300-070
Tel.: (11) 4023-0411

JABOTICABAL – SP CEP: 14882-215
Tel.: (16) 3202-5051

JACUPIRANGA – SP CEP: 11940-000
Tel.: (13) 3864-1565

JALES – SP / CEP: 15700-038
Tel.: (14) 3541-5802

JAU – SP CEP: 17207-400
Tel.: (14) 3624-2518

JUNDIAÍ – SP / CEP: 13218-335
Tel.: (11) 2449-3822 / (11) 99883-0861

LENÇÓIS PAULISTA – SP / CEP: 18683-140
Tel.: (14)3284-3747

LIMEIRA – SP / CEP: 13480-171
Tel.: (19) 3445-1604 / (19) 3033-1674.

LINS – SP CEP: 16400-035
Tel.: (14) 3523-6996 / (014) 3522-3968

LORENA – SP CEP: 12608-570
Tel.: (12)7815-7023 / (12)8768-5010

MAIRIPORÁ – SP CEP: 07600-000
Telefax: (11) 4604-9310

MARÍLIA – SP CEP: 17500-250
Tel.: (14)3454-4545

MOCOCA – SP CEP: 13700-000
Tel.: (19) 3656-4434 / (19) 3656-3188

MONTE AZUL PAULISTA – SP CEP: 14730-000
Tel.: (17) 3361-2278

OLÍMPIA – SP CEP: 15408-000
Tel.: (17) 3284-1107 / (17) 98179-7814 / (17) 99765-8450

ORLÂNDIA – SP CEP: 14620-000
Tel.: (16) 3826-4541

ORLÂNDIA – SP CEP: 14620-000
Tel.: (16) 3726-4994 / (16) 3826-1241

PARAGUACU PAULISTA – SP CEP: 19700-000
Tel.: (18) 99642-5460

PERUÍBE – SP / CEP: 11750-000
Tel.: (13) 3455-7216

PIRACICABA – SP CEP: 13419-000
Tel.: (19) 3434-6038

PIRASSUNUNGA – SP CEP: 13631-045
Tel.: (19) 3561-8198

PORTO FERREIRA – SP CEP: 13560-000
Tel.: (19) 3585-1682 / (19) 3589-1778

PRAIA GRANDE – SP CEP: 11702-200
Tel.: (13) 3473-1260

PRAIA GRANDE – SP CEP: 11701-260
Tel.: (13) 3491-5413

PRAIA GRANDE – SP CEP: 11701-300
Tel.: (13) 3591-7443 / (13) 3491-4102

PRAIA GRANDE – SP CEP: 11708-900
Tel.: (13) 3493-7435 / (13) 3493-1826

PRAIA GRANDE – SP CEP: 11900-000
Tel.: (13) 3821-4584

PRESIDENTE PRUDENTE – SP CEP: 19013-060
Tel.: (18) 3221-8184

PROMISSÃO – SP CEP: 16370-000
Tel.: (14) 3541-5802

REGISTRO – SP / CEP: 11900-000
Tel.: (13) 3821-4584

RIBEIRÃO PRETO – SP CEP: 14010-070
Tel.: (16) 3636-2259 / 3234-9592 / 3234-9594

RIBEIRÃO PRETO – SP CEP: 14031-010
Tel.: (16) 3013-5842 / (16) 3013-2432

SANTA ADÉLIA – SP CEP: 19500-000
Tel.: (17) 571-1416

SANTO ANASTÁCIO – SP CEP: 19360-000
Tel.: (18) 3263-2271

SÃO CARLOS – SP CEP: 13560-800
Tel.: (16) 3368-2679

SÃO JOÃO DA BOA VISTA – SP CEP: 13870-120
Tel.: (19) 3622-2738

SÃO JOSÉ DA BELA VISTA – SP CEP: 14440-000
Tel.: (16) 3142-7379

SÃO JOSÉ DO RIO PARDO – SP CEP: 13720-000
Tel.: (19) 3608-5926

SÃO JOSÉ DO RIO PRETO – SP CEP: 15060-020
Tel.: (17) 3224-3222

SÃO JOSÉ DO RIO PRETO – SP CEP: 15050-500
Tel.: (17) 3224-2241

SÃO JOSÉ DOS CAMPOS – SP CEP: 12210-180
Tel.: (12)3942-5932 / FAX: (12)3942-5932

SÃO JOSÉ DOS CAMPOS – SP / CEP: 12216-440
Tel.: (12)3923-1115 / (11) 3027-7032

SÃO PEDRO – SP / CEP: 13520-000
Tel.: (19) 3483-3323

SÃO VICENTE – SP P.A. – Praia Grande / SP
Tel.: (13) 3491-5413 – (13)3473-7036

SANTOS – SP CEP: 11013-160
Tel.: (13) 3235-2611 / (13) 3223-1575

SERTÃOZINHO – SP CEP: 14170-550
Tel.: (16) 3942-3538

SOROCABA – SP CEP: 18080-745
Tel.: (15) 3211-2861

SUMARÉ – SP / CEP: 13171-510
Tel.: (19) 3873-1051 / (19) 3854-9999 / (19) 3405-7744 / (19)3461-0463

TABATINGA – SP CEP: 14910-000
Tel.: (16) 3385-2078 / (16) 3385-1490

TACUARITINGA – SP CEP: 15900-000
Tel.: (16) 3252-8450 / (16) 9708-2715

TATUI – SP CEP: 18270-230
Tel.: (15) 3251-7275 / (15) 3251-8604

TAUBATÉ – SP CEP: 12010-150
Tel.: (13) 3426-9514

UBATUBA – SP CEP: 11680-000
Tel.: (12) 3832-4637 / (12) 3832-1843

VINHEDO – SP CEP: 13280-000
Tel.: (19) 3869-5008 / (19) 98100-6765 / (19)981145-0390

VOTORANTIM – SP CEP: 18114-000
Tel.: (15) 3243-4753

VOTORANTIM – SP CEP: 18110-005
Tel.: (15) 3012-4367 / (15) 8115-3429 / (15) 3012-5014

VOTUPORANGA – SP CEP: 15502-095
Tel.: (17) 3421-7585

LAGARTO – SE / CEP: 49400-000
Tel.: (79) 3631-1508 / (79) 9924-4614

NOSSA SENHORA DO SOCORRO – SE / CEP: 49160-000
Tel.: (79) 3256-7263

PORTO DA FOLHA – SE / CEP: 49800-000
Tel.: (79) 3349-1900

TOCANTINS

ARAGUAÇU – TO / CEP: 77475-000
Tel.: (63) 3384-1665

ARAGUAINA – TO / CEP: 77818-120
Tel.: (63) 3414-0655 / (63) 3415-2410

AUGUSTINÓPOLIS – TO / CEP: 77590-000
Tel.: (63) 3456-1691 / (63) 8136-2865 / (63) 9952-0742

GURUPI – TO / CEP: 77405-150
Tel.: (63) 3312-1696

PALMAS – TO / CEP: 77020-026
Tel.: (63) 3212-1442

PARAÍSO DO TOCANTINS – TO / CEP: 77600-000
Tel.: (63)3361-2226

PORTO NACIONAL – TO / CEP: 77500-000
Tel.: (63)3363-2356

SÃO JOSÉ DOS CAMPOS – SP / CEP: 12216-440
Tel.: (12)3923-1115 / (11) 3027-7032

SÃO PEDRO – SP / CEP: 13520-000
Tel.: (19) 3483-3323

SÃO VICENTE – SP P.A. – Praia Grande / SP
Tel.: (13) 3491-5413 – (13)3473-7036

SANTOS – SP CEP: 11013-160
Tel.: (13) 3235-2611 / (13) 3223-1575

SERTÃOZINHO – SP CEP: 14170-550
Tel.: (16) 3942-3538

SOROCABA – SP CEP: 18080-745
Tel.: (15) 3211-2861

SUMARÉ – SP / CEP: 13171-510
Tel.: (19) 3873-1051 / (19) 3854-9999 / (19) 3405-7744 / (19)3461-0463

TABATINGA – SP CEP: 14910-000
Tel.: (16) 3385-2078 / (16) 3385-1490

TACUARITINGA – SP CEP: 15900-000
Tel.: (16) 3252-8450 / (16) 9708-2715

TATUI – SP CEP: 18270-230
Tel.: (15) 3251-7275 / (15) 3251-8604

TAUBATÉ – SP CEP: 12010-150
Tel.: (13) 3426-9514

UBATUBA – SP CEP: 11680-000
Tel.: (12) 3832-4637 / (12) 3832-1843

VINHEDO – SP CEP: 13280-000
Tel.: (19) 3869-5008 / (19) 98100-6765 / (19)981145-0390

VOTORANTIM – SP CEP: 18114-000
Tel.: (15) 3243-4753

VOTORANTIM – SP CEP: 18110-005
Tel.: (15) 3012-4367 / (15) 8115-3429 / (15) 3012-5014

VOTUPORANGA – SP CEP: 15502-095
Tel.: (17) 3421-7585

ARAJUÁ / SE – CEP: 49047-990
Tel.: (79) 3231-4437

ARAJUÁ / SE – CEP: 49010-620
Tel.: (79) 3211-1622

ARAJUÁ / SE – CEP: 49075-100
Tel.: (79) 3214-4133 / 3222-1107

ARAJUÁ / SE – CEP: 49010-430
Tel.: (79) 3231-5632 / 8814-7413 / 9889-6214 / 3022-7002

ITABAIANA – SE / CEP: 49500-000
Tel.: (79) 3431-2931 / (79)3431-2540

ITABAIANA – SE / CEP: 49500-000
Tel.: (79) 3431-2931 / (79)3431-2540

ITABAIANA – SE / CEP: 49500-000
Tel.: (79) 3431-2931 / (79)3431-2540

ITABAIANA – SE / CEP: 49500-000
Tel.: (79) 3431-2931 / (79)3431-2540

ITABAIANA – SE / CEP: 49500-000
Tel.: (79) 3431-2931 / (79)3431-2540

ITABAIANA – SE / CEP: 49500-000
Tel.: (79) 3431-2931 / (79)3431-2540

ITABAIANA – SE / CEP: 49500-000
Tel.: (79) 3431-2931 / (79)3431-2540

ITABAIANA – SE / CEP: 49500-000
Tel.: (79) 3431-2931 / (79)3431-2540

ITABAIANA – SE / CEP: 49500-000
Tel.: (79) 3431-2931 / (79)3431-2540

ITABAIANA – SE / CEP: 49500-000
Tel.: (79) 3431-2931 / (79)3431-2540



SUGGAR
eletrodomésticos
www.suggar.com.br

RAZÃO SOCIAL: Madson Eletrometalúrgica Ltda.

Belo Horizonte/MG

Rua Jerônimo Marcucci, 74 - Olhos D'água
CEP: 30390-150 Fax: (31) 2125-5266

CENTRAL DE RELACIONAMENTO
0800 200 5050