

Manual de operação

Coifas 60 e 90cm
Modelos
CGP6010I
CGP9010I

Rev. jan-12

Leia cuidadosamente todo
este manual



Com a preocupação de melhorar constantemente os nossos produtos, reservamo-nos o direito de modificar as respectivas características técnicas, funcionais ou estéticas por motivos ligados à sua evolução.

Importante: Antes de utilizar o eletrodoméstico, leia este guia de instalação e de utilização com atenção para se familiarizar mais rapidamente com o seu funcionamento.

Índice

Informações destinadas ao usuário	
• Instruções de segurança.....	3
• Proteção do meio ambiente	4
• Descrição das coifas	5
Instalação da coifa	
• Utilização na versão de exaustão.....	6
• Utilização na versão de recirculação	6
• Ligação elétrica	7
• Montagem da coifa.....	8
• Montagem do telescópio.....	9
• Exaustão.....	9
• Recirculação.....	10
Utilização da coifa	
• Descrição dos comandos.....	11
Manutenção e limpeza	
• Limpeza dos filtros em alumínio	15
• Substituição do filtro de carvão	15
• Limpeza das superfícies externas.....	15
• Substituição da lâmpada	16
• Manutenção e limpeza.....	16
Solução de problemas	17
Especificações Técnicas.....	18
Esquema elétrico.....	19
Certificado de Garantia.....	20

Informações destinadas ao usuário

Importante guardar este manual de uso juntamente com o eletrodoméstico. Se o eletrodoméstico for vendido ou cedido à **outra pessoa**, tenha o cuidado de enviar o manual de uso.

Familiarize-se com estas recomendações antes de instalar e utilizar o eletrodoméstico, pois elas foram elaboradas para a sua segurança e a das outras pessoas.

Instruções de segurança

- Esta coifa foi concebida para uso doméstico.
- Este eletrodoméstico não deve ser utilizado por pessoas (incluindo crianças) com capacidades físicas, sensoriais ou mentais reduzidas, ou por pessoas sem experiência ou conhecimento, exceto se o fizerem através de uma pessoa responsável pela sua segurança, se forem supervisionadas ou se receberem instruções sobre a utilização do eletrodoméstico. As crianças devem ser vigiadas para garantir que não brinquem com o eletrodoméstico.
- Quando receber a coifa, desembale-a imediatamente. Verifique o aspecto geral. Anote qualquer tipo de problema no comprovante de entrega e guarde uma cópia.
- Não a utilize para fins comerciais ou industriais ou com outros objetivos que não sejam aqueles designados.
- Não modifique nem tente modificar as características deste eletrodoméstico, pois isso poderá representar perigo.
- Os reparos devem ser efetuados exclusivamente por um técnico qualificado.
- Desligue sempre a coifa antes de proceder a manutenção ou a limpeza da mesma.
- Ventile convenientemente a cozinha em caso de funcionamento simultâneo da coifa com outros eletrodomésticos funcionando com fontes de energia diferentes de eletricidade, para que a coifa não aspire os gases de combustão.
 - É proibida a realização, embaixo da coifa, de receitas “flambé” ou manter os queimadores a gás ligados sem uma panela, (as chamas aspiradas podem danificar o eletrodoméstico).

- As frituras efetuadas embaixo do eletrodoméstico devem ser alvo de vigilância constante. O óleo e as gorduras aquecidas a temperaturas bastante elevadas podem causar incêndios.
- Respeite a frequência de limpeza e de substituição dos filtros. O acúmulo de gordura poderá ocasionar a propagação de incêndios.
- Não é autorizado seu uso sob focos de combustível (lenha, carvão... etc.).
- Nunca utilize eletrodomésticos a vapor ou de alta pressão para limpar o eletrodoméstico (requisitos relativos à segurança elétrica).
- Com a preocupação de melhorar constantemente os nossos produtos, reservamo-nos o direito de modificar as respectivas características técnicas, funcionais ou estéticas por motivos ligados à sua evolução técnica.

Atenção: Não utilize a coifa sem os filtros em alumínio. Fornecer ventilação adequada na cozinha sempre que a coifa for utilizada simultaneamente com eletrodomésticos que utilizem gás ou qualquer outro combustível.

- A instalação da coifa é reservada aos instaladores e técnicos qualificados.
- Antes da primeira utilização do filtro em alumínio, retire a película de proteção.
- As partes acessíveis deste eletrodoméstico podem ficar quentes quando utilizado com eletrodomésticos de cozinha.
- Se o cordão de alimentação está danificado, ele deve ser substituído pelo fabricante, agente autorizado ou pessoa qualificada, a fim de evitar riscos.

Proteção do meio ambiente

- Os materiais de embalagem deste eletrodoméstico são recicláveis. Por isso, participe da reciclagem dos mesmos e contribua para a proteção do meio ambiente, depositando-os em contêineres municipais para esta finalidade.
- O seu eletrodoméstico contém também inúmeros materiais recicláveis. Deste modo, ele estará assinalado com este logotipo para indicar que os eletrodomésticos usados não devem ser misturados com outros resíduos. Entre em contato com a prefeitura ou seu revendedor para conhecer os pontos de coleta de eletrodomésticos usados, localizados mais perto de sua residência.
- Agradecemos, desde já, a sua colaboração na proteção do meio ambiente.



Serviço de atendimento ao Consumidor GE Profile

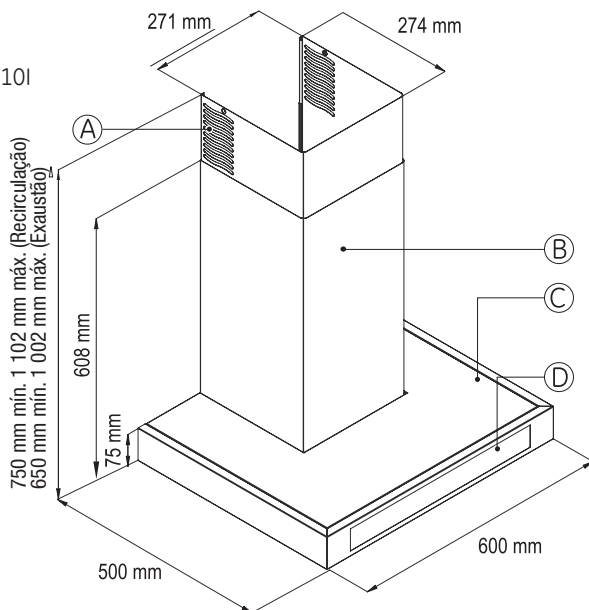
A GE oferece a seus consumidores o Serviço de Atendimento ao Consumidor GE Profile, dispondo-se a esclarecer dúvidas, receber sugestões, críticas e reclamações e a fornecer orientações e esclarecimentos sobre seus produtos, seu uso correto, auxiliando em tudo o que se fizer necessário para a efetiva utilização dos direitos do consumidor.

Ligue de todo o território nacional, de segunda a sexta-feira, das 8 às 17 horas, e aos sábados, das 8 às 12 horas, nos telefones abaixo indicados ou, se preferir, utilize nosso e-mail:

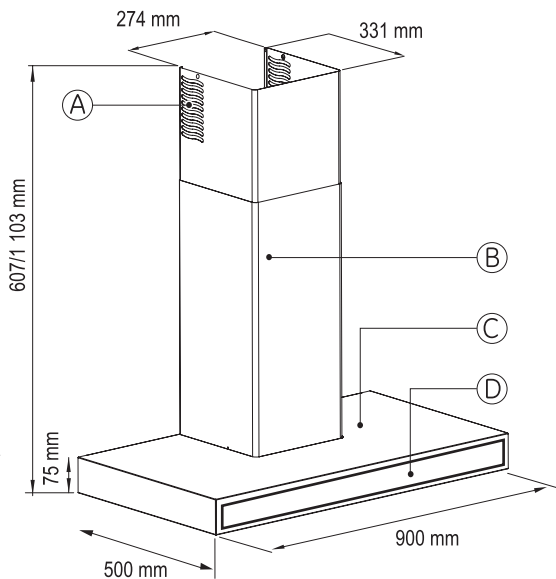
0800 200 0040
geprofile@mabebr.com
www.geprofile.com.br

Descrição das coifas

Modelo CGP6010I



Modelo CGP9010I



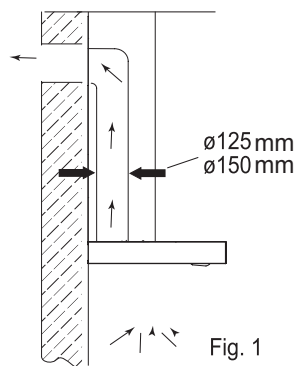
- A. Saídas de ar
- B. Telescópio
- C. Estrutura superior
- D. Painel de controle

Instalação da coifa

- A coifa deve estar desligada durante sua instalação ou em caso de intervenção.
- Verifique se a tensão da rede elétrica corresponde à tensão mencionada na placa de identificação localizada na parte interna da coifa.
- Se a instalação elétrica de sua residência necessitar de alteração para a ligação da coifa, contate um eletricista qualificado.
- Se a coifa for utilizada na sua versão de exaustão, não a ligue a uma tubulação de exaustão dos vapores de combustão (caldeira, chaminé, etc.) ou a um sistema de ventilação mecânica controlada.
- A tubulação de exaustão, independente do tipo, não deve terminar no local de descarga de efluentes.
- Instale a coifa a uma distância mínima de segurança de 70 cm em relação à um cooktop elétrico ou a gás.

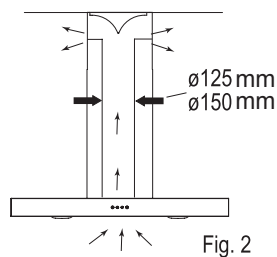
Utilização na versão exaustão

Se a sua instalação possui um ponto de saída (fig. 1), a coifa pode ser ligada a esta saída através de um duto (diâmetro mínimo \varnothing 125 mm, em alumínio, flexível ou em outro material não inflamável).



Utilização na versão de recirculação

A sua instalação não possui ponto de saída (fig. 2). Todos os nossos eletrodomésticos têm a possibilidade de funcionar no modo de recirculação. Neste caso, acrescente um filtro de carvão ativado, o qual absorverá os odores. (Ver Substituição do filtro de carvão).



Ligação elétrica

Durante a instalação e manutenção, a coifa deve ser desligada da corrente elétrica e os disjuntores desarmados.

A ligação elétrica deve ser realizada antes do eletrodoméstico ser instalado. Verificar se:

- A instalação fornece corrente suficiente a operação da coifa.
- As linhas de alimentação estão em bom estado.
- A bitola dos fios está de acordo com as normas técnicas.

Atenção: As partes acessíveis do eletrodoméstico podem ficar quente durante o uso com os eletrodomésticos de cozinha.

Atenção

- Não assumimos qualquer responsabilidade em caso de acidente ocasionado por uma ligação à terra inexistente ou incorreta. O fio terra deverá existir na instalação elétrica de sua residência e seguir a norma NBR5410, seção aterramento. Se o cabo elétrico estiver danificado, contate o Serviço Técnico Autorizado a fim de evitar qualquer perigo.
- Se a instalação elétrica de sua residência necessitar de uma alteração para a instalação da coifa, contate um electricista qualificado.
- Se a coifa apresentar qualquer problema, desligue-a da tomada ou desligue os respectivos disjuntores.

Montagem da coifa

Atenção: A instalação deve cumprir os requisitos dos regulamentos em vigor para a ventilação dos locais. Em particular, o ar eliminado não deve ser enviado por tubulação usada para a exaustão do vapor dos eletrodomésticos a gás ou que utilizam outros combustíveis.

A distância mínima entre o cooktop e a parte mais baixa da coifa deverá ser de 70 cm. Se as instruções do cooktop instalado sob a coifa especificarem uma distância superior a 70 cm, esta deverá ser levada em consideração.

- Faça um traço horizontal no mínimo de 70 cm (A/ fig.1).
- Faça um traço vertical (B/fig.1) na parede centralizado em relação ao fogão ou ao cooktop e que vá do teto até o limite do traço horizontal anterior (A).
- Coloque o gabarito na parede (C/fig. 1).
- Faça 2 furos. Fixe as 2 buchas.
- Aparafuse a barra de fixação à parede (fig. 2) com os 2 parafusos (D/fig.2).
- Fixe a coifa por meio das respectivas suspensões (E/fig. 2).
- Ajuste a altura e o nível através dos parafusos de ajuste (E /fig. 2) dos suportes (o parafuso superior para regular a horizontalidade, o parafuso inferior para regular a colocação na parede).
- Coloque o parafuso (D/fig. 1).
- Retire a fita adesiva da caixa (fig.3)
- Levante a caixa cerca de 2 cm e, depois de soltá-la, faça-a girar 1/4 de volta; deslize e fixe-a com o auxílio dos 2 parafusos por cima do motor (fig 3).

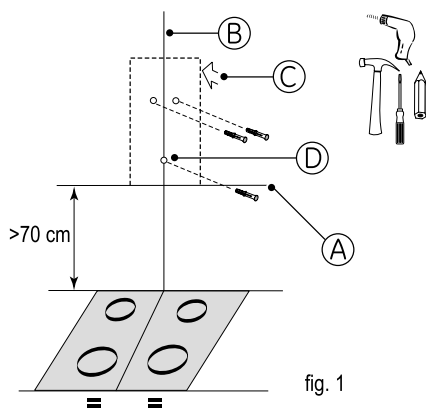


fig. 1

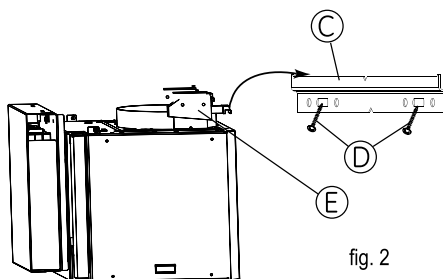


fig. 2

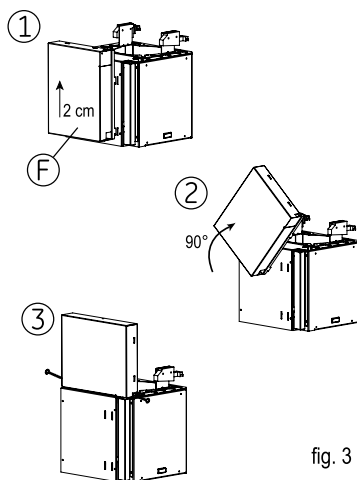


fig. 3

Tenha cuidado para não danificar os cabos durante a rotação e fixação.

Montagem do telescópio

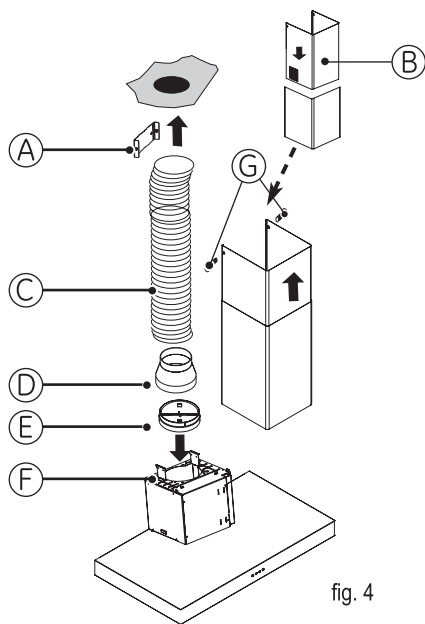
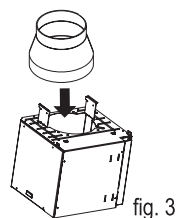
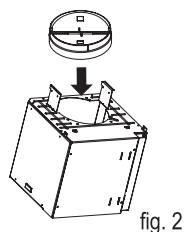
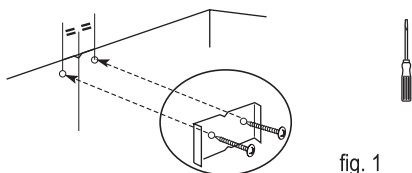
Exaustão

Coloque o suporte metálico do telescópio na parede, encoste-o no teto e fixe-o com os dois parafusos (fig. 1).

- Monte a válvula de retenção na saída do motor (fig. 2). Esta válvula de retenção permite obstruir a entrada de ar vindo de fora.
- Se possuir um tubo com 125 mm de diâmetro, utilize o adaptador fornecido (fig. 3).
- Encaixe a extremidade do tubo na saída do motor (fig. 4).
- Prepare o telescópio, tendo o cuidado em ocultar os orifícios (B/fig. 4). Encaixe o telescópio montado desta forma na coifa e levante a parte superior para ajustar a sua altura e, em seguida, aparafuse-a (G/fig. 4) ao suporte metálico do telescópio (A/fig. 4).

Dica: para uma utilização ideal da coifa: aconselhamos que a ligação seja efetuada a um tubo com 150 mm de diâmetro (vendido separadamente). Limite ao máximo o número de curvas e o comprimento do tubo. Se a coifa funcionar com exaustão externa, recomenda-se assegurar a existência de uma entrada de ar externa suficientemente grande para evitar diferenças de pressão do ar.

- A. Suporte do telescópio
- B. Telescópio
- C. Duto
- D. Adaptador
- E. Válvula de retenção
- F. Saída do motor
- G. Parafusos de fixação



Recirculação

- Retire a válvula de retenção (fig. 1).
- Coloque o defletor plástico contra a parede, encoste-o ao teto e fixe-o com os dois parafusos (fig. 2). Não se esqueça de centralizar o defletor em relação ao traço vertical feito na parede (fig. 2).
- Para o modelo de 90cm, adicionar as 2 barras espaçadoras fornecidas na bolsa (A/fig. 2).
- Encaixe uma extremidade do tubo no defletor e a outra extremidade na saída do motor (fig. 3).
- Prepare o telescópio, tendo o cuidado de deixar os orifícios virados para cima, de modo a ficarem visíveis (B/fig. 3).
- Encaixe o telescópio montado desta forma (C/fig. 3) na coifa e levante a parte superior para ajustar a sua altura e, em seguida, aparafuse-o no defletor de vapor (F / fig. 3).

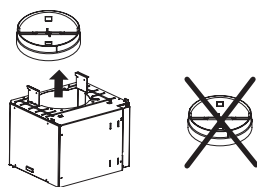


fig. 1

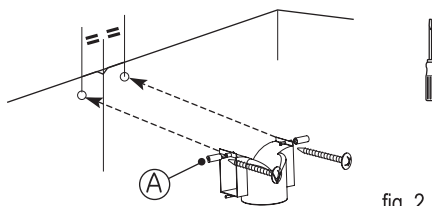


fig. 2

- A. Defletor de vapor
- B. Saídas de ar
- C. Telescópio
- D. Duto
- E. Suporte do motor
- F. Parafusos de fixação

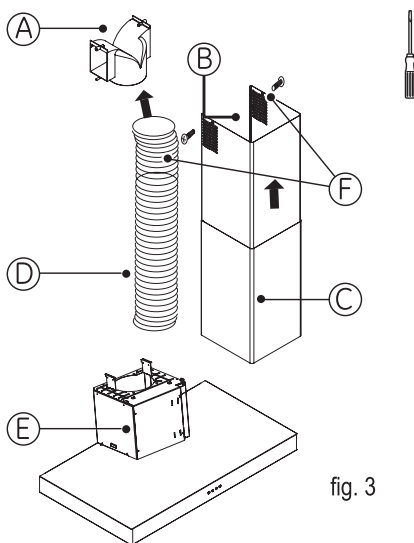
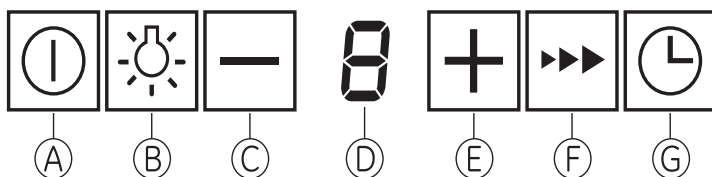


fig. 3

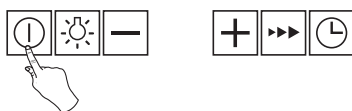
Utilização da coifa

Descrição dos comandos (segundo os modelos)





- A. Ligar/Parar
- B. Iluminação
- C. Diminuir velocidade
- D. Display
- E. Aumentar velocidade
- F. Velocidade intensiva
- G. Temporização/Parada adiada (10 min)


Ligar a coifa no modo manual



- Ao pressionar o botão  a coifa iniciará na velocidade 1 (o display indicará 1).

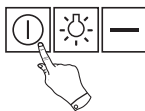
Mudança da velocidade

Depois que a coifa iniciar, a velocidade de aspiração poderá ser modificada pressionando  ou .


A função  permite que a coifa permaneça 10 min na velocidade máxima 4 e, em seguida, retorna automaticamente para a velocidade 2.

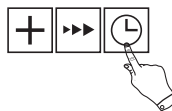
Parada

Ao pressionar o botão  a coifa parará.




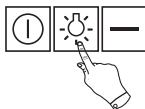
Parada programada

No fim do cozimento, é possível selecionar o botão  para parar a coifa. Esta função manterá a aspiração durante 10 minutos na velocidade selecionada. Para anular a parada adiada, pressione o mesmo botão e a função adiada será interrompida. Esta função é adequada para eliminar odores após, por exemplo, frituras.





Iluminação

Ao pressionar brevemente o botão  é possível ligar ou desligar a iluminação de sua coifa. É possível regular a intensidade da iluminação ao manter o botão pressionado.







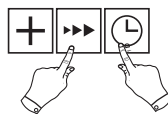
Modo Recirculação / Exaustão

Pressione de forma longa os botões  e  e escolha o modo exaustão ou


recirculação, através do indicador  ou .

A configuração poderá iniciar.

Pressionando brevemente  ou  permitirá selecionar o modo de recirculação () ou o modo de exaustão ().




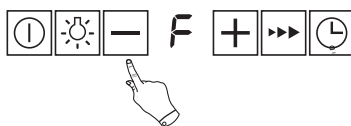
Pressionando brevemente  e  permitirá validar a configuração.

Pressionando brevemente  anulará a configuração


Indicador de saturação do filtro em alumínio

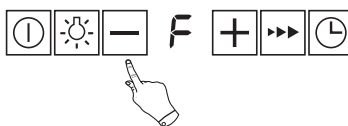
Quando o indicador F piscar, isso indicará que os filtros em alumínio devem ser limpos (consultar capítulo “ Limpeza do Filtro em alumínio”).

Pressione de forma prolongada  para desbloquear a função “ saturação” .



Saturação do filtro de carvão (filtro opcional)

Quando o indicador F estiver aceso, isso indicará que os filtros de carvão deverão ser substituídos (consultar capítulo "Substituição do Filtro de Carvão"). Pressione de forma prolongada o  para desbloquear a função "Saturação". Apenas no modo de recirculação.



Desligamento automático

Caso esqueça de desligar a coifa, ela desligará automaticamente após 9 horas de funcionamento.

Limpeza dos filtros em alumínio

Os filtros em alumínio devem ser limpos após 30 horas de utilização ou no mínimo uma vez por mês.

A sua limpeza pode ser efetuada na máquina de lavar louça (colocados na vertical). Lave-os com uma escova, água quente e detergente suave. Passe-os na água e seque-os cuidadosamente antes de reinstalá-los.

Desmontagem do filtro em alumínio (fig. 1).

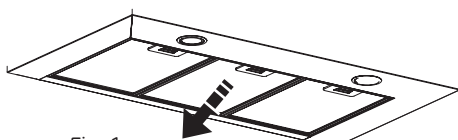


Fig. 1

1. Pressione a trava na extremidade do filtro.
2. Incline-o para baixo e retire-o.

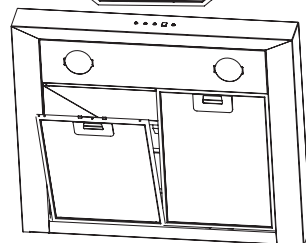
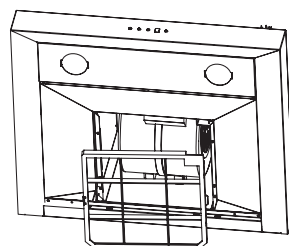
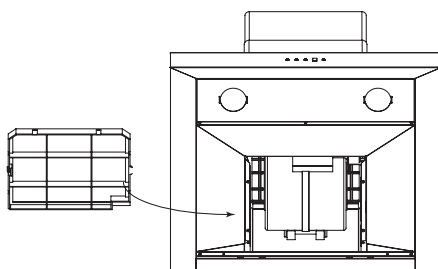


Fig. 2

Substituição do filtro de carvão

Substitua o filtro de carvão após aproximadamente 120 horas de utilização.

- Retire o filtro em alumínio, desencaixando-o (fig. 2).

Limpeza das superfícies externas

Para limpar a parte externa da coifa, utilize água com detergente neutro diluído, mas não utilize líquidos abrasivos nem a parte abrasiva das esponjas.

Substituição da lâmpada

1. Desencaixe a lente da lâmpada (fig. 3).
2. Substitua a lâmpada por outra de tipo halógena G4, 20W, 12V.
3. Torne a instalar todos os elementos, efetuando as operações no sentido inverso.

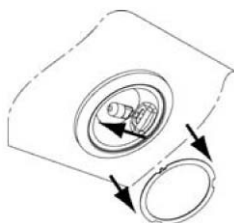


Fig. 3

Manutenção e limpeza

⚠ ADVERTÊNCIA: ANTES DE EFETUAR QUALQUER INTERVENÇÃO, DESLIGUE A COIFA DA ENERGIA ELÉTRICA. ATRAVÉS DO DISJUNTOR.

Manutenção	Como proceder?	Produtos/Acessórios a utilizar
Coifa e acessórios	Nunca utilize escovas metálicas, produtos abrasivos ou escovas demasiadamente duras.	Para limpar a parte externa e a lente da lâmpada, utilize exclusivamente produtos de limpeza domésticos vendidos no comércio diluídos em água. Em seguida, enxágue com água limpa e seque com pano macio.
Filtro em alumínio	Este filtro absorve os vapores de água e gordurosos. Este elemento desempenha uma importante função na eficácia da coifa. Se houver manchas persistentes, utilize detergente líquido não abrasivo e passe-o na água corrente.	Lave-o com uma esponja ou com uma escova de cerdas macias e detergente neutro. A sua limpeza pode ser efetuada na máquina de lavar louça colocado na vertical. (Não colocar em contato com louças sujas ou talheres de prata).
Filtro de carvão ativado	Este filtro absorve os odores e deve ser substituído pelo menos todos os anos em função de sua utilização. Encomende filtros com o seu revendedor e anote a data de substituição.	

Solução de problemas

Sintoma	Verificar se:
A coifa não funciona.	<ul style="list-style-type: none">. Há disponibilidade de energia elétrica.. Foi realmente selecionada uma velocidade.
O rendimento da coifa é insuficiente	<ul style="list-style-type: none">. A velocidade selecionada do motor não é suficiente para a quantidade de fumaça e de vapor liberados.. O filtro de carvão não está gasto (modo recirculação). Os filtros em alumínio estão sujos.
A coifa parou durante o seu funcionamento.	<ul style="list-style-type: none">. Há disponibilidade de energia elétrica. O disjuntor desarmou.

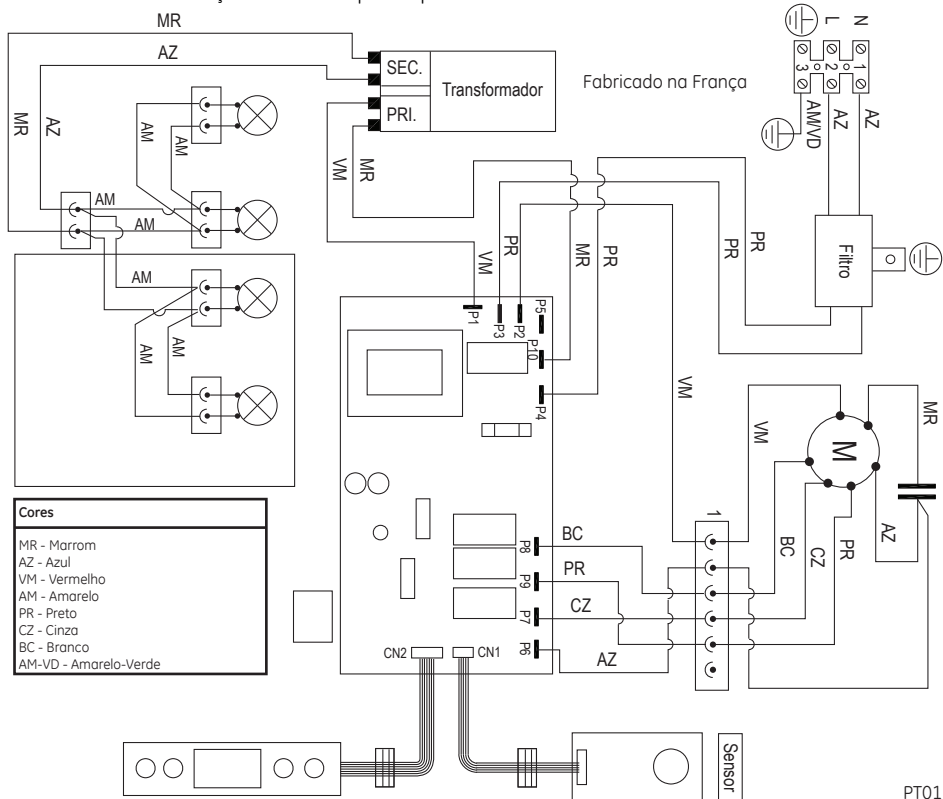
Especificações técnicas

Código	CGP9010I	CGP6010I
Cor	Aço inox	Aço inox
Tipo	Parede	Parede
Controles	Touch control (display led)	Touch control (display led)
Características		
Sistema de exaustão	Turbina	Turbina
Caixa de exaustão	Selada	Selada
Filtro	3 Filtros metálicos	3 Filtros metálicos
Purificadora	Sim	Sim
Exaustora	Sim (opcional)	Sim (opcional)
Capacidade de exaustão m ³ / h (filtrante)	800	800
Telescópio ajustável	Sim	Sim
Velocidades	4	4
Luz	2	2
Tipo da lâmpada	Halógena	Halógena
Voltagem (volts)	220-240V	220-240V
Frequência (hertz)	50-60Hz	50-60Hz
Potência	370 watts*	370 watts*
Dimensões		
Altura (cm, ajustável)	60,7 / 110,3	65 / 100,2
Profundidade (cm)	50,0	50,0
Largura (cm)	90,0	60,0
Peso (Kg)	15	12
Peso com embalagem (Kg)	17	14

*Informações exclusivas para o produto comercializado no Brasil.

Esquema elétrico

Obs: Informações exclusivas para o produto comercializado no Brasil.



PT01

Certificado de garantia

Introdução

A MABE BRASIL ELETRODOMÉSTICOS LTDA nesta e na melhor forma de direito, certifica ao Consumidor a entrega de um produto para uso doméstico em perfeitas condições de uso e adequado aos fins a que se destina.

A confiança que tem na qualidade de seus produtos permite à MABE BRASIL ELETRODOMÉSTICOS LTDA conceder, além da garantia legal de 90 (noventa) dias, nos termos da Lei nº 8.078 de 11 de setembro de 1990, uma garantia contratual de 9 (nove) meses, totalizando 1 (um) ano de garantia do produto. Esta garantia contada a partir da data de entrega do produto, a ser comprovada pelo consumidor, ou, na impossibilidade de tal fato, a partir da data de emissão da Nota Fiscal/Comprovante de aquisição.

Após transcorrido o prazo de garantia legal de 90 (noventa) dias, não estarão cobertos pela Garantia Contratual:

– Despesas como transporte do produto, caso seja necessária sua remoção para reparos na Fábrica ou no Serviço Técnico Autorizado;

Resultará nula a garantia e sem efeito a cobertura concedida, se o produto:

– Sofreu dano provocado por acidente, agente da natureza, uso indevido, maus tratos e utilização de produtos químicos e oxidantes na limpeza.

– Foi instalado pelo próprio consumidor em rede elétrica imprópria, ou mesmo em desacordo com quaisquer das instruções de instalação descritas no presente manual.

– Não tenha sido operado em condições normais (de acordo com o manual de instruções), ou não tenha sido utilizado para os fins exclusivamente domésticos a que se destina.

Atenção:

Durante o período de Garantia Legal (90 dias), não serão cobradas taxas de visita domiciliar (de 2ª à 6ª). No prazo da garantia contratual, somente serão cobradas visitas para o atendimento domiciliar em locais onde não exista Serviços Autorizados de Fábrica, ou que estejam fora do perímetro urbano.

É necessário que, no local de instalação, haja uma tomada elétrica.

Os materiais e acessórios que não acompanham o produto, bem como despesas com mão-de-obra específica para adequação do local de instalação, serão de inteira responsabilidade do consumidor.

O Serviço Técnico Autorizado poderá prestar esses serviços, mediante a apresentação de prévio orçamento por parte do consumidor.

A etiqueta de controle do produto (colocada na parte traseira) somente poderá ser retirada pelo técnico do Serviço Técnico Autorizado.

A MABE BRASIL ELETRODOMÉSTICOS LTDA reserva-se o direito de alterar o produto sem prévio aviso.

Recomendações:

Para sua segurança e conforto, e para melhor desempenho desse produto, recomendamos que a instalação seja feita pelo Serviço Técnico Autorizado.

Leia sempre atentamente o Manual de Instruções antes de instalar e, operar o produto, bem como quando tiver dúvidas.

Caso o produto apresente defeito, procure imediatamente o Serviço Técnico Autorizado ou ligue para o Serviço de Atendimento ao Consumidor.

Evite que pessoas não autorizadas efetuem reparos para que a garantia não seja perdida e para ter seu produto em perfeitas condições de uso. Tal procedimento proporcionará a você satisfação e conforto.

Mantenha a Nota Fiscal/Comprovante de Aquisição do produto sempre junto ao Manual de Instruções.