

Nº	MODIFICAÇÃO	VISTO	REG.	MDEJ.	POR	DATA
0	Liberado para produção	-	-	000-00	Martins	18-12-2008



PROJ.		DATA		MATERIAL	QUANTIDADE	
DES.	Jeferson	DATA	11-11-2010	TRATAMENTO	TOL. Ñ ESPECIF.	ESCALA
VERIF.	Diogenes	DATA	11-11-2010			SEM ESCALA
APROV.	Thamy	DATA	11-11-2010	PRODUTO	ESTRUTURA	FOLHA
				PH 61N2 MP3	709646	1/1
				TÍTULO	NÚMERO	REV.
				Folheto de Instrução - User Manual	908-05/00	0

Parabéns pela escolha de um produto **Philco**.

Para garantir o melhor desempenho do produto, **ler atentamente as recomendações a seguir**.

Seguir corretamente as instruções do manual para não invalidar a garantia.

Devido aos avanços tecnológicos e ao sistema de produção por lotes, algumas das ilustrações deste manual poderão ser um pouco diferentes do seu aparelho.

ÍNDICE

RECOMENDAÇÕES	01
CONTEÚDO DA EMBALAGEM	07
PRINCIPAIS CARACTERÍSTICAS	08
O APARELHO	09
MONTAGEM E INSTALAÇÃO	14
MODOS DE OPERAÇÃO	22
AJUSTES E CONFIGURAÇÕES	42
SOLUÇÃO DE PROBLEMAS	50
DÚVIDAS MAIS FREQUENTES	53
GLOSSÁRIO	56
ESPECIFICAÇÕES TÉCNICAS	59

RECOMENDAÇÕES

A **Philco** garante o bom funcionamento deste aparelho. Porém, é necessário que sua utilização seja adequada para que o usuário desfrute do máximo que o aparelho pode proporcionar sem prejudicar a sua saúde.

Cuidados com o LOCAL DE INSTALAÇÃO, PRECAUCÕES QUANTO À SEGURANÇA, MANUSEIO E LIMPEZA, CUIDADOS COM O DISCO e MEIO AMBIENTE são descritos a seguir e devem ser obedecidos.

INSTRUÇÕES AO USUÁRIO

Muitos dos “problemas” que acometem os produtos eletrônicos têm como causa, não somente a desinformação em relação ao aparelho, mas uma conexão equivocada por parte do usuário. Existe uma grande probabilidade de o usuário resolver eventuais contratemplos de operação ou funcionamento insatisfatório do aparelho apenas consultando o Manual de Instruções. Antes de submeter seu aparelho a um posto de *Assistência Técnica Autorizada Philco*, ele deve acompanhar atentamente o fluxograma a seguir.

Problemas ou dúvidas
com o aparelho

Consultar perguntas mais frequentes
nas páginas finais deste Manual

Problema resolvido?

SIM

Utilizar o aparelho de
acordo com as
instruções deste Manual.

NÃO

Consultar o Manual de Instruções e tentar enquadrar o
problema em uma das seções explicativas.
Utilizar o índice inicial para facilitar
a busca.

Problema resolvido?

SIM

NÃO

Consultar o Serviço de Atendimento ao Consumidor
(SAC) através do fone 0800.645 8300

Problema resolvido?

SIM

NÃO

Consultar o certificado de
garantia afim de localizar o posto
autorizado mais próximo.

Submeter o produto a um posto
autorizado.

LOCAL DE INSTALAÇÃO

- Instalar o aparelho sobre uma superfície firme, plana e horizontal.
- A ventilação normal do produto não deve ser impedida. Os orifícios de ventilação devem ficar sempre desobstruídos.
- Não expor o aparelho à luz solar direta.
- Não utilizar este aparelho perto de fontes de calor, incluindo aquecedores, fogões, ou outros tipos de aparelhagens que geram calor.
- Não colocá-lo próximo ao mar nem próximo a locais poeirentos e arenosos.
- Não operar o aparelho em ambientes abafados, tais como pequenas salas. Pode causar um superaquecimento do aparelho.
- O produto não deve ser exposto a gotejamentos nem a respingos. Objetos com líquidos, como vasos, não devem ser colocados sobre o produto.
- Instalar o aparelho de modo que o cabo de alimentação possa ser desconectado imediatamente da tomada da rede elétrica em caso de alguma anormalidade.

PRECAUÇÕES QUANTO À SEGURANÇA

- Não deixar as pilhas gastas no compartimento, pois poderá haver vazamentos, corrosão e danos.
- Jamais desmontar o aparelho. Não tocar o interior do produto nem inserir um objeto metálico. Qualquer uma dessas operações poderá causar choque elétrico ou falhas no aparelho.
- Quando houver tempestades, desligar o cordão elétrico da tomada elétrica e se estiver sendo utilizado ao ar livre interromper o uso.
- Para proteção contra choques ou outros acidentes não imergir o cordão elétrico, o plugue ou o próprio aparelho na água ou em qualquer outro líquido.
- O uso de acessórios que não sejam originais do aparelho pode prejudicar o funcionamento do produto, além da perda da garantia.

- Pode haver algum ruído de interferência se alguma lâmpada fluorescente for ligada ou desligada próxima ao aparelho. Isto não é defeito.
- Para não perder a garantia e evitar problemas técnicos, não tentar consertar o aparelho em casa. Quando precisar, levar a uma *Assistência Técnica Autorizada PHILCO*.
- Não utilizar aparelhos apresentando qualquer tipo de dano no cordão elétrico, no plugue ou em outros componentes. Para substituir qualquer peça danificada, procurar um posto de *Assistência Técnica Autorizada PHILCO*.
- Para evitar eventuais transtornos no caso de uma necessidade de manutenção em posto autorizado, é recomendável que o usuário anote o número de série presente na região traseira do aparelho.
- É recomendável para a maioria dos aparelhos a sua instalação num circuito único, ou seja, um circuito sem ramificações ou saídas adicionais para a alimentação do aparelho.
- Não instalar vários equipamentos numa mesma tomada. Isso sobrecarregará o circuito e aumentará o risco de incêndios.
- Tomadas de parede soltas, danificadas ou sobrecarregadas, cabos de extensão fissurados ou danificados e isolamentos rachados são perigosos. Qualquer uma dessas situações poderá causar choques elétricos ou fogo.
- Inspeccionar regularmente o cabo do seu aparelho e, se este apresentar sinais de danos ou deterioração, desligá-lo, suspender a utilização do aparelho e proceder à substituição do cabo por outro cabo de origem, por um agente de reparação autorizado.
- Proteger o cabo elétrico contra danos físicos ou mecânicos, tais como: ao ser dobrado, torcido, pisado, preso por uma porta ou calçado.
- Não retirar o cabo elétrico da tomada puxando pelo fio. Sempre segurar na base do plugue.
- Evitar o uso prolongado do aparelho com volume superior a 85 dB. Níveis de ruídos acima deste valor podem ser prejudiciais à audição humana.

NÍVEIS DE DECIBÉIS**EXEMPLOS PARA SIMPLES COMPARAÇÃO**

30 dB	Brisa na floresta, biblioteca silenciosa.
40 dB	Geladeira, sala de estar.
50 dB	Trânsito leve, escritório silencioso.
60 dB	Ar condicionado a seis metros de distância, máquina de costura.
70 dB	Aspirador de pó, secador de cabelos.
80 dB	Tráfego médio na cidade, coletor de lixo.
90 dB	Metrô, máquina de cortar grama.
100 dB	Serra elétrica, furadeira pneumática.
120 dB	Concerto de <i>Rock</i> em frente às caixas acústicas, trovão.
140 dB	Espingarda de caça, avião a jato.

Abaixo está a simbologia relacionada à segurança utilizada no aparelho.



O sinal em forma de raio é destinado a alertar o usuário para a presença de tensões perigosas no interior do aparelho. Tocar componentes internos poderá resultar em choque elétrico.



O ponto-de-exclamação é destinado a alertar o usuário para a existência de instruções importantes de uso.



Para reduzir o risco de choque elétrico ou incêndio, não abrir o gabinete do aparelho.



Este símbolo indica que o aparelho pertence a uma categoria de produtos *laser* de primeira classe. O raio *laser* poderá causar queimaduras por radiação se tocar diretamente o corpo humano.

MANUSEIO E LIMPEZA

- Retirar o plugue da tomada antes de realizar qualquer tipo de limpeza.
- Não mover o aparelho subitamente de um ambiente muito frio para um quente. Quando um *CD Player* é movido de um ambiente frio para um quente, pode haver a formação de umidade condensada sobre o leitor, o que comprometerá a operação correta. Nesse caso, aguardar de 1 a 2 horas antes de retornar à execução.
- Não limpar o gabinete do aparelho com detergentes nem solventes fortes, pois esses podem danificar o acabamento da superfície do aparelho.
- Manter todo aparelho elétrico fora do alcance de crianças, especialmente quando estiver em uso.

- Não deixar o aparelho ligado sem ninguém por perto.
- Se o *CD Player* for submetido a choque ou a movimento brusco enquanto estiver executando um *CD*, poderá ocorrer ruído. Isso não é defeito.
- Não inserir nenhum objeto dentro do compartimento do disco. Isso pode causar danos ao mecanismo.
- Quando estiver movimentando o aparelho, primeiro certificar-se de retirar o disco de dentro dele. Se o *CD Player* for carregado com um disco, este poderá ser danificado.
- A nota fiscal e o certificado de garantia são documentos importantes e devem ser guardados para efeito de garantia.

CUIDADOS COM O DISCO

Os *CDs* são construídos para suportar uma certa quantidade de poeira, sujeira e riscos, porém, devem ser tratados com o mesmo cuidado utilizado com os discos analógicos convencionais (vinil).

Sempre proteger o disco contra arranhões, sujeira, poeira, etc. Recomendamos que, durante os períodos em que não sejam usados, os discos permaneçam guardados em suas caixas originais. Se um disco for tratado com cuidado, a única manutenção necessária para manter uma excelente reprodução de som será limpá-lo com um pano, como indicado abaixo nas ilustrações a seguir.

IMPORTANTE

• Não armazenar discos em locais com alta temperatura ou alta umidade. Os discos podem entortar e não serão executados corretamente. Além disso, os discos com umidade condensada sobre eles podem não ser executados. Limpar qualquer umidade dos discos com um pano macio e seco. Certificar-se de que esses discos estejam

totalmente secos antes de usá-los.

- Alguns *CD-R[W]* podem não ser reproduzidos pelo aparelho dependendo da qualidade da gravação, condições físicas do disco ou características do dispositivo de gravação. Além disso, o disco NÃO será reproduzido caso não tenha sido devidamente finalizado.

- Não tentar abrir o compartimento de *discos* quando estiver reproduzindo.

- Não utilizar *discos* que tenham formatos irregulares ou diferentes do padrão.

- Jamais tocar no leitor óptico, pois poderá causar mau funcionamento e é uma peça de reposição de alto custo.

Abaixo estão algumas dicas de como manusear corretamente um disco.



Para manusear o disco, utilizar apenas uma das duas maneiras ilustradas (não tocar o lado espelhado).



Para limpar um disco, usar apenas um pano macio.



Nunca usar gasolina nem tiner, porque estes produtos danificarão o disco.

O disco sempre deve ser limpo em linha reta, a partir do centro em direção à extremidade. Nunca limpá-lo com movimentos circulares.



Jamais colocar um disco sobre outros equipamentos nem próximo a fontes de calor. Evitar algum local onde o disco fique exposto à luz solar direta por longos períodos.

MEIO AMBIENTE

Embalagem

Um terço do consumo de papel destina-se a embalagens. E alguns têm um período de uso inferior a 30 segundos. Contribuir para a redução do consumo dos recursos naturais.

O material utilizado para a embalagem e proteção do aparelho e acessórios é reciclável. Ex.: Caixas de papelão, plásticos, isopores, etc. podem e devem ser reciclados sempre que possível.

Pilhas

Todos os tipos de pilhas devem receber atenção especial. Uma só pilha contamina o solo durante 50 anos.

As pilhas incorporam metais pesados tóxicos. Portanto, observar a legislação local quanto ao destino adequado dos materiais que serão descartados. Pilhas e baterias nunca devem ser jogadas junto ao lixo comum.

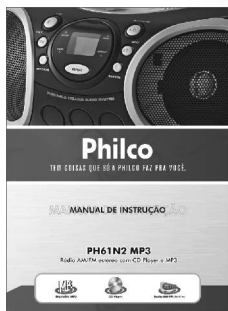
Produto

O simples fato de ter adquirido este modelo já demonstra certa responsabilidade ecológica, pois sabe-se que eletroeletrônicos recentes e de qualidade gastam menos energia.

Este produto é constituído de várias partes que podem ser reaproveitadas (recicladas) por empresas especializadas. Logo, ao descartá-lo, manter mesma consciência ecológica inicial e não destiná-lo ao lixo comum. Informar sobre os locais para o correto fim de vida.



A consciência ecológica depende de cada um, porém, é um ato que afeta a todos.



Manual de Instruções



Certificado de garantia



Cabo de alimentação AC

IMPORTANTE

- O Manual de Instruções é um guia de referência que deve ser consultado sempre que dúvidas quanto à instalação, operação e manuseio dos acessórios surgirem. Nunca realizar operações duvidosas. Danos permanentes podem ocorrer no aparelho caso seja mal utilizado.
- O Certificado de Garantia possui o tempo de garantia do aparelho e a localização dos postos autorizados mais próximos. Guardá-lo para eventuais problemas com o aparelho.
- Com o cabo de alimentação AC é possível conectar o aparelho à tomada da rede elétrica. Quando o uso for a pilhas, destacar o cabo.

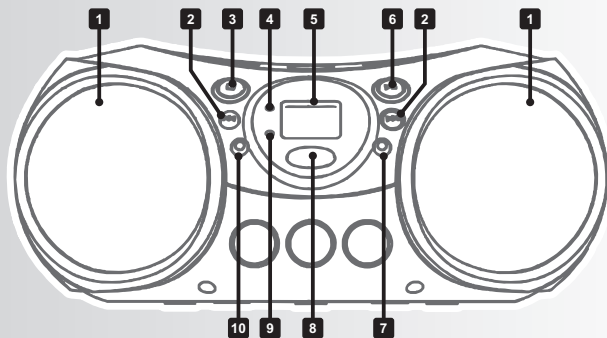
PRINCIPAIS CARACTERÍSTICAS

- Reproduz CD | CD-R/RW | MP3
- Entrada auxiliar de áudio estéreo (P2)
- Rádio AM/FM estéreo
- Display Digital
- Funções RANDOM | PROG | REPEAT
- Alimentação AC / DC

O APARELHO

Conhecer plenamente o aparelho antes do uso inicial é essencial para o seu correto manuseio. Nesta seção o usuário irá encontrar a localização dos botões de operação, das conexões possíveis e necessárias para a operação deste aparelho.

VISTA FRONTAL



1 ALTO-FALANTE

2 |<</>>|:

- Pressionar para retroceder ou avançar uma faixa.
- Manter pressionado para retroceder ou avançar a um ponto específico.

STOP: interrompe a

reprodução do CD.
4 POWER: indicador de funcionamento.

5 DISPLAY (visor).

6 PLAY/PAUSE: inicia ou pausa a reprodução.

7 FOLD.+ / +10:

- Pressionar para avançar 10 faixas musicais.
- Manter pressionado

para avançar a próxima pasta.

8 PROG.P-MODE: botão de programação, alterna entre os modos de reprodução.

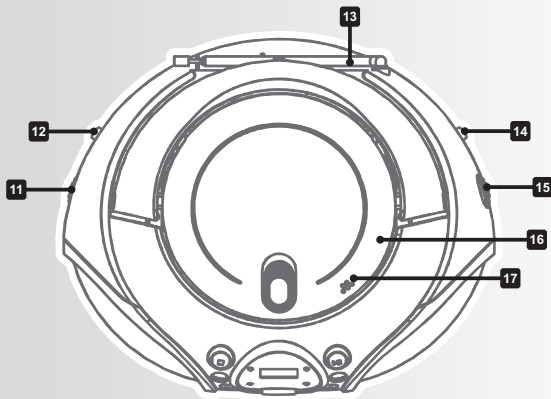
9 FM ST: indicador de fm estéreo.

10 FOLD.-/-10:

- Pressionar para retornar 10 faixas musicais.

- Manter pressionado para voltar a pasta.

VISTA SUPERIOR



11 VOLUME: controle do nível de volume.

12 FUNCTION: alterna entre os modos de operação do

aparelho (CD/MP3/AUX-RADIO).

13 ANTENA TELESCÓPICA.

14 BAND: chave seletora de

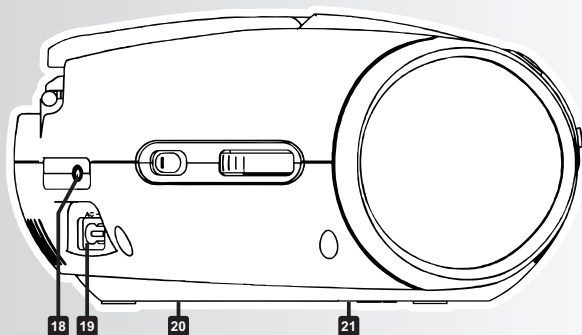
bandas de rádio (*AM/FM/FM Stereo*).

15 TUNING: controle de sintonia.

16 COMPARTIMENTO DE DISCO.

17 PUSH OPEN: abre a compartimento de disco.

VISTA TRASEIRA



18 PC/AUX IN: entrada auxiliar de áudio estéreo.

19 ENTRADA DO CORDÃO ELÉTRICO.

20 COMPARTIMENTO DE PILHAS.

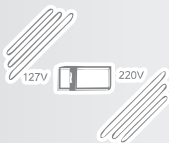
21 CHAVE SELETORA DE TENSÃO.

MONTAGEM E INSTALAÇÃO

A montagem do aparelho é simples e rápida. Porém, para que este apresente um correto funcionamento, certas práticas devem ser realizadas antes de ligar o aparelho.

1—Antes de ligar o aparelho à tomada, verificar se a chave seletora de tensão está na posição correta. Este aparelho vem ajustado de fábrica para 220 V.

2—Caso a tensão da região de utilização for 127 V, trocar a tensão do aparelho na chave seletora de voltagem. Consultar a página CONHECENDO O APARELHO para localizar a chave.



3—Conectar uma das extremidades do cordão elétrico ao aparelho.



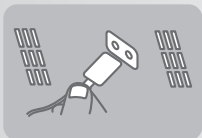
4—Conectar a outra extremidade à tomada elétrica.

IMPORTANTE

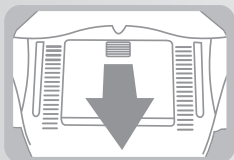
•A ligação do aparelho em uma tensão errada pode danificar o equipamento permanentemente não estando incluso na garantia do mesmo.

USANDO PILHAS (BATERIAS)

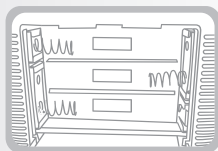
1) Remova o plug de alimentação da tomada antes de inserir as pilhas.



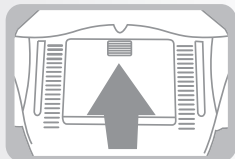
2) Abra a tampa do compartimento de pilhas.



3) Inserir 6 pilhas do tipo R-14, UM-2 ou C-cells, sempre seguindo as polaridades indicadas no compartimento.



4) Recoloque a tampa no compartimento.



IMPORTANTE

- As pilhas não acompanham o produto.
- Não deixe as pilhas gastas no compartimento, elas contêm substâncias químicas que exigem cuidados especiais em seu descarte.
- O uso incorreto das pilhas podem causar vazamento do eletrolítico e corrosão do compartimento ou o estouro.
- Não misturar tipos diferentes de pilhas nem pilhas novas com gastas, trocar as mesmas.
- No caso de vazamento, limpe o compartimento antes de inserir pilhas novas.
- Se o aparelho apresentar mau funcionamento, provavelmente as pilhas estão gastas, trocar as mesmas por pilhas novas.

MODOS DE OPERAÇÃO

Este aparelho possui vários modos de operação. Para conhecê-los, ler as instruções a seguir.

IMPORTANTE

As páginas seguintes contêm imagens meramente ilustrativas.

ENTRADA AUXILIAR DE ÁUDIO ESTÉREO

Este modelo pode ser utilizado como amplificadores de potência para executar programas de rádios-portáteis, aparelhos de televisão, *MP3 Players* e similares, desde que tais aparelhos sejam projetados para que o sinal de áudio possa ser entregue através de um conector *LINE OUT* ou semelhante.

Observar os seguintes passos para conectar este *CD Player* a outro aparelho:

1–Ligar o *CD Player* utilizando o cordão elétrico AC.



2–Deslizar a chave **FUNCTION** para a posição **CD/AUX**.



3–Conectar o outro aparelho à entrada **AUX** do **CD Player** com

o cabo **LINE OUT** não fornecido.



4–Ligar o outro aparelho. A execução começará.

Neste momento será possível ouvir o som produzido pelo aparelho conectado ao *CD Player*.

MODO RÁDIO

Este aparelho permitem sintonizar estações de rádio AM, FM e FM estéreo. Seguir as instruções abaixo para a correta utilização:

IMPORTANTE

•O circuito demodulador AM / FM destes aparelhos está ajustado para ser utilizado no Brasil. A utilização do aparelho em outras áreas poderá resultar numa recepção pobre.

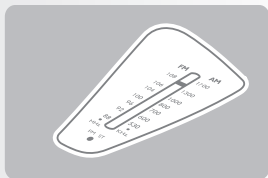
1–Deslizar a chave de funções (*FUNCTION*) para a função RADIO e a chave BAND para a banda desejada (AM/FM/FM estéreo). O indicador ligado / desligado irá acender.



2–Sintonizar a estação desejada girando o controle de sintonia (*TUNING*). Mover o controle para frente e para trás até obter o som mais forte e mais claro.



3–Para acompanhar se a frequência do aparelho está próxima à da estação desejada, visualizar o indicador de frequência. Esse indicador vem junto do botão de sintonia.



4–Ajustar o nível de volume num nível confortável.

5–Para desligar o rádio, deslizar a chave de funções (*FUNCTION*) para a posição OFF (desligado).

IMPORTANTE:

- A antena interna *AM (MW)* e a antena telescópica *FM* são direcionais.
- Ao receber uma transmissão em *FM*, esticar totalmente a antena telescópica e girá-la até obter a melhor recepção possível.
- Para as transmissões em *AM (MW)*, deslocar o aparelho até obter a melhor recepção.
- Se uma estação *FM* (estéreo) específica estiver fraca ou se ouvir muito ruído de fundo, tentar mover a tecla seletora de faixa para a posição *FM (MONO)*. Isto resulta em uma recepção muito mais clara.
- Quando a tecla seletora de faixa estiver ajustada para *FM STEREO* e uma transmissão estéreo estiver sendo transmitida, a luz indicadora *FM STEREO* acenderá.

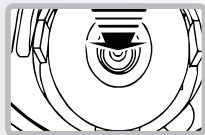
MODO CD-DA

O modo *CD-DA* é o modo de operação do *CD player*. Sua operação é simples, porém, existem alguns recursos adicionais que podem facilitar e tornar mais prazerosa a apreciação dos discos. Seguir as recomendações abaixo para obter o máximo do aparelho:

1—Certificar-se de que o aparelho esteja ligado. Deslizar a chave de funções (**FUNCTION**) para a posição **CD/AUX**. O indicador **POWER** irá acender.



2—Inserir o disco no compartimento próprio. Fechar a porta do compartimento. O disco começará a girar.



3—Ajustar o VOLUME para nível desejado.

4—Pressionar **PLAY/PAUSE** para iniciar a reprodução do disco



5—Para interromper temporariamente a leitura, pressionar o botão **PLAY/PAUSE**.



•O número da faixa ficará piscando no *display*.

•Retomar a leitura normal pressionando novamente o botão **PLAY/PAUSE**.

6—Para finalizar a leitura, pressionar o botão **STOP**. O número total de faixas será exibido no display.



7—Para desligar o aparelho, deslizar a chave de funções (**FUNCTION**) para a posição **OFF**.



Pular faixas e buscar um ponto específico

Para trocar as faixas que estão sendo reproduzidas, ou mesmo acelerar a velocidade de reprodução, tanto para frente como para trás, proceder como descrito abaixo:

1—Durante a reprodução, pressionar o botão **NEXT >>| (avanço)** para saltar para a próxima faixa do disco. Para avançar para uma faixa específica, pressionar este botão várias vezes.

2—Pressionar o botão **|<< PREV (retrocesso)** para retornar ao

início da faixa que está sendo reproduzida. Para retroceder para uma faixa específica, pressionar este botão várias vezes.

5–Durante a leitura, manter pressionado o botão **NEXT >>|** (**avanço**) para localizar rapidamente um ponto posterior ao que está sendo reproduzido.

6–Durante a leitura, manter pressionado o botão **|<< PREV** (**retrocesso**) para localizar rapidamente um ponto anterior ao que está sendo reproduzido.

Leitura programada

A leitura programada permite que a ordem das faixas do disco possam ser editadas com auxílio do botão **PROG./P-MODE** e então serem reproduzidas numa ordem desejada.

1–Com a função *CD* parada, pressionar uma vez o botão **PROG./P-MODE**. A seqüência "**P-01**" aparecerá no display.

2–Selecionar a primeira faixa a ser programada com os botões **|<<PREV/NEXT>>|** e pressionar novamente o botão **PROG./P-MODE** para armazená-la e passar para o próximo passo da programação. O indicador de seqüência passará para "**P-02**" à espera da nova seleção.

3–Repetir o passo **2** para programar mais faixas.

4–Depois de finalizar a programação, pressionar o botão **PLAY/PAUSE** para iniciar a reprodução das faixas na ordem escolhida.

5–O aparelho irá parar automaticamente depois que todas as faixas forem reproduzidas.

IMPORTANTE

- O usuário poderá pressionar o botão **STOP** para finalizar a leitura programada. Com o aparelho parado, pressionar novamente o botão **STOP** para apagar a programação ou pressionar o botão **PLAY/PAUSE** para iniciar a leitura com a programação anterior.
- Durante a programação, pressionar os botões **STOP** para sair ou parar a reprodução.

Repetição de uma única faixa

Para repetir por tempo indeterminado uma mesma música, proceder da seguinte forma:

- 1-**Durante a reprodução do disco pressionar o botão **PROG./P-MODE** uma vez. A luz indicadora de repetição começará a piscar.
- 2-**Selecionar a faixa desejada com auxílio dos botões **|<<PREV/NEXT>>|**.
- 3-**O aparelho irá reproduzir a faixa escolhida até ser pressionado o botão **STOP**.

Repetição de todas as faixas

Para repetir todas as faixas do disco, seguir as instruções abaixo:

- 1-**Durante a reprodução do disco pressionar o botão **PROG./P-MODE** duas vezes. A luz indicadora de repetição ficará acesa.
- 2-**O aparelho irá reproduzir todas as faixas até ser pressionado o botão **STOP**.

Leitura aleatória

Esse modo de leitura faz com que as faixas do disco sejam tocadas pelo aparelho de forma aleatória, ou seja, sem uma seqüência. Para ativar este modo, seguir as instruções abaixo:

1–Durante a leitura, pressionar o botão **PROG./P-MODE** três vezes para entrar neste modo de reprodução. A mensagem **RDM** aparecerá no Display.

2–Pressionar o botão **PLAY/PAUSE** ou os botões **|<<PREV/NEXT>>|** para iniciar a leitura aleatória.

3–As faixas do disco serão selecionadas aleatoriamente para reprodução e o aparelho irá parar automaticamente depois que todas as faixas forem executadas.

4–Pressionar o botão **STOP** para sair do modo aleatório e retornar ao modo de reprodução normal a partir da faixa atual.

Leitura introdutória

Esse modo de leitura faz com que as faixas do disco sejam tocadas cerca de 10 segundos.

1–Durante a leitura, pressionar o botão **PROG./P-MODE** quatro vezes para entrar neste modo de reprodução. A mensagem **INTRO** aparecerá no Display.

2–Pressionar o botão **STOP** para sair do modo introdutório e retornar ao modo de reprodução normal a partir da faixa atual.

MODO CD-MP3

É importante lembrar que o aparelho leva mais tempo para ler um *CD-MP3* do que um *CD-DA*. Aconselha-se esperar até que o aparelho leia inteiramente o disco.

Depois que um disco/dispositivo de armazenamento em massa tiver sido lido com sucesso, o ícone "MP3" aparecerá no visor de cristal líquido, bem como o número total de álbuns e de faixas. Menos de um segundo depois, a leitura irá começar, a partir da primeira faixa do primeiro álbum.

Localizar uma faixa ou álbum específico

Para trocar as faixas que estão sendo reproduzidas ou mesmo trocar o álbum no qual estão sendo reproduzidas as músicas, proceder como descrito abaixo:

1–Durante a reprodução, pressionar o botão **NEXT >>| (avanço)** para saltar para a próxima faixa do disco. Para avançar para uma faixa específica, pressionar este botão várias vezes.

2–Pressionar o botão **|<< PREV (retrocesso)** para retornar ao início da faixa que está sendo reproduzida. Para retroceder para uma faixa específica, pressionar este botão várias vezes.

5–Durante a leitura, manter pressionado o botão **NEXT >>| (avanço)** para localizar rapidamente um ponto posterior ao que está sendo reproduzido.

6–Durante a leitura, manter pressionado o botão **|<< PREV (retrocesso)** para localizar rapidamente um ponto anterior ao que está sendo reproduzido.

7–Durante a reprodução, pressione o botão **FOLD.-/-10** ou **FOLD.+ /+10** para saltar avançar ou recuar 10 faixas de uma só vez.

8–Durante a reprodução, manter pressionado o botão **FOLD.-/-10** ou **FOLD.+ /+10** para saltar para a anterior ou próxima pasta de arquivos contido no disco.

Leitura programada

A leitura programada permite que a ordem das faixas do disco possam ser editadas com auxílio do botão **PROG./P-MODE** e então serem reproduzidas numa ordem desejada.

1-Com a função *CD* parada, pressionar uma vez o botão **PROG./P-MODE**. A sequência "**P-01**" aparecerá no display.

2-Selecionar a primeira faixa a ser programada com os botões **|<<PREV/ NEXT>>|** e pressionar novamente o botão **PROG./P-MODE** para armazená-la e passar para o próximo passo da programação. O indicador de sequência passará para "**P-02**" à espera da nova seleção.

3-Repetir o passo **2** para programar mais faixas.

4-Depois de finalizar a programação, pressionar o botão **PLAY/PAUSE** para iniciar a reprodução das faixas na ordem escolhida.

5-O aparelho irá parar automaticamente depois que todas as faixas forem reproduzidas.

IMPORTANTE

- O usuário poderá pressionar o botão **STOP** para finalizar a leitura programada. Com o aparelho parado, pressionar novamente o botão **STOP** para apagar a programação ou pressionar o botão **PLAY/PAUSE** para iniciar a leitura com a programação anterior.
- Durante a programação, pressionar os botões **STOP** para sair ou parar a reprodução.

Repetição de uma única faixa

Para repetir por tempo indeterminado uma mesma música, proceder da seguinte forma:

1-Durante a reprodução do disco pressionar o botão **PROG./P-MODE** uma vez. O ícone de repetição começará a piscar no display.

2-Selecionar a faixa desejada com auxílio dos botões **|<<PREV/NEXT>>|**.

3-O aparelho irá reproduzir a faixa escolhida até ser pressionado o botão **STOP**.

Repetição de pasta

Para repetir todas as faixas da pasta em execução, seguir as instruções abaixo:

1-Durante a reprodução do disco pressionar o botão **PROG./P-MODE** duas vezes. O ícone de repetição ficará aceso e a palavra **FOLDER** aparecerá no display.

2-O aparelho irá reproduzir todas as faixas até ser pressionado o botão **STOP**.

Repetição de todas as faixas

Para repetir todas as faixas do disco, seguir as instruções abaixo:

1-Durante a reprodução do disco pressionar o botão **PROG./P-MODE** três vezes. O ícone de repetição ficará aceso no display.

2-O aparelho irá reproduzir todas as faixas até ser pressionado o botão **STOP**.

Leitura aleatória

Esse modo de leitura faz com que as faixas do disco sejam tocadas pelo aparelho de forma aleatória, ou seja, sem uma seqüência. Para ativar este modo, seguir as instruções abaixo:

1—Durante a leitura, pressionar o botão **PROG./P-MODE** quatro vezes para entrar neste modo de reprodução. A mensagem **RDM** aparecerá no Display.

2—Pressionar o botão **PLAY/PAUSE** ou os botões **||<<PREV/NEXT>>|** para iniciar a leitura aleatória.

3—As faixas do disco serão selecionadas aleatoriamente para reprodução e o aparelho irá parar automaticamente depois que todas as faixas forem executadas.

4—Pressionar o botão **STOP** para sair do modo aleatório e retornar ao modo de reprodução normal a partir da faixa atual.

PROBLEMAS E SOLUÇÕES

NÃO LIGA.

A tomada está com problemas.

A tomada pode não estar funcionando; testar a tomada com outro aparelho.

Cordão elétrico e plugue desligado.

Conectar o cordão elétrico ao aparelho e na tomada elétrica.

O APARELHO NÃO FUNCIONA COM PILHAS.

Pilhas gastas.

Colocar pilhas em bom estado. Não misturar pilhas novas com gastas nem de marcas diferentes.

Pilhas colocadas na posição errada.

Colocar as pilhas na posição correta.

Cordão elétrico e plugue conectado.

Desconectar o cordão elétrico da tomada elétrica e do aparelho.

SEM SOM.

Volume muito baixo.

Aumentar o volume até um nível agradável.

NÃO SINTONIZA AM, FM, FM ESTÉREO.

Antena disposta de forma errada.

Esticar totalmente a antena telescópica. Girar até obter uma melhor recepção do sinal FM.

Local de recepção fraco.

Trocar o rádio de lugar para obter uma melhor recepção dos sinais de rádio, tanto AM como FM.

Interferência com outros aparelhos eletrônicos.

Algumas vezes aparelhos eletrônicos, como televisores, computadores ou vídeo gravadores, podem gerar interferência. Afastar o aparelho dos demais equipamentos.

NÃO REPRODUZ/FALHA NA LEITURA DO CD.

CD na posição invertida.

Colocar o disco com a face de leitura para baixo.

Lente de leitura dos CDs está suja.

Limpar a lente do leitor de CDs. Ver Manual de Instruções.

Disco sujo, danificado ou incompatível.

Trocar o disco.

Má qualidade de gravação do CD/Configurações inadequadas do gravador.

Configurar adequadamente o gravador antes da gravação do CD.

CD mal encaixado.

Pressionar o CD sobre o suporte de leitura até escutar um pequeno estalo indicando que o disco está encaixado apropriadamente.

Chave seletora de voltagem em posição errada.

Se estiver em região de 127V, mudar a chave de acordo.

ENTRADA AUXILIAR NÃO FUNCIONA**Aparelho externo desligado.**

Ligar o aparelho externo.

Volume do aparelho externo muito baixo.

Aumentar o volume do aparelho externo.

Volume do aparelho muito baixo.

Aumentar o volume do aparelho.

Chave de funções não está na posição AUX.

Deslizar a chave de funções para a posição AUX.

PERGUNTAS MAIS FREQUENTES

1—Que tipo de mídias podem ser reproduzidas pelo aparelho?

R: O aparelho pode reproduzir *CDs*, inclusive os gravados em *CD-R* e *CD-RW*.

2—Por que o aparelho não lê um disco que terminei de gravar? Testei o mesmo no computador e ele funcionou.

R: Provavelmente o disco não está finalizado. Finalizá-lo para que o aparelho consiga reconhecê-lo.

3—O que é função *RANDOM* e para que serve?

R: Modo *RANDOM* é quando o aparelho está no modo aleatório, ou seja, as músicas são reproduzidas sem uma seqüência lógica.

4—O que acontece se eu ligar o aparelho configurado para 220 V na rede 110 V?

R: Caso isso aconteça, o aparelho provavelmente irá ligar mas o seu funcionamento ficará afetado. Por exemplo, o *CD Player* não funcionará.

5—O que fazer quando a rádio AM está difícil de sintonizar?

R: Para obter uma melhor sintonia da rádio AM, movimentar o aparelho de lugar girando lentamente o botão de sintonia (*TUNING*). Isso porque a antena AM é interna, ou seja, a antena que você pode ver funciona apenas para a rádio FM.

6–O que fazer quando a rádio FM está difícil de sintonizar?

R: Para obter uma melhor sintonia da rádio FM, esticar totalmente a antena telescópica. Girá-la para obter uma melhor recepção do sinal. Não resolvendo, mude a posição da chave BAND para FM, não FM estéreo. Tentar novamente.

7–É normal um disco de MP3 demorar para iniciar a reprodução?

R: Sim, um disco de *MP3* demora muito mais que um disco de *CD-DA* para iniciar a reprodução. Isso acontece pois a quantidade de arquivos gravados em um *CD MP3* é muito maior que num disco de *CD-DA*.

Outros fatores também influenciam, como quantidade de pastas e subpastas gravadas, arquivos não compatíveis, arquivos muito grandes entre outros.

- **AC** – sigla que significa corrente alternada. Indica que o equipamento é alimentado por corrente alternada (mesma forma de corrente existente nas tomadas elétricas residenciais).
- **Analógico** – são dados que não foram digitalizados. É o meio de transmissão dos sinais de áudio e vídeo utilizados pela maioria dos *DVDs players* atuais, como o vídeo composto e as saídas de áudio estéreo.
- **Canal** – caminho por onde o sinal sonoro passa. Uma saída estéreo tem dois canais, um esquerdo e um direito.
- **CD-A ou CD-DA** – disco que contém som digitalizado sem compressão. Capacidade de até 700 MB, 80 minutos. Utilizado amplamente pelo mercado fonográfico.
- **CD-R[W]** – disco do tamanho e capacidade de um *CD-DA*, porém pode ser gravado uma vez (*CD-R*) ou várias vezes (*CD-RW*). Pode guardar tipos diversos de arquivos, como *JPEG*, *MP3*, *WMA*, arquivos de texto entre outros. Se existirem músicas gravadas podem ser reproduzidas em qualquer *CD player*, desde que o aparelho suporte o formato e a mídia. Capacidade de até 700 MB, 80 minutos.
- **DC** – sigla que significa corrente contínua. Indica que o equipamento é alimentado por corrente contínua. Como exemplo de corrente contínua, entender as pilhas e baterias.
- **Estéreo** – sistema de som que utiliza dois canais, um esquerdo e um direito. Esses canais são independentes e transmitem-nos uma sensação de tridimensionalidade do som. Usado na maioria dos reprodutores de *CDs* e *DVDs* básicos.
- **Grave** – sons de baixa frequência, geralmente compreendida entre 20 Hz a 250 Hz.
- **Potência RMS** – unidade que mensura a potência real dos alto-falantes quanto à intensidade sonora emitida. Significa, originalmente, *Root Mean Square*.
- **Random/Shuffle** – recurso que permite reproduzir os arquivos em ordem aleatória, ou seja, fora de ordem.
- **Ruído** – sinal indesejado que causa interferência. Pode estar presente na gravação e/ou reprodução de qualquer tipo de arquivo. Exemplos: chiados, estalidos, zumbidos, etc.

ESPECIFICAÇÃO TÉCNICA

ÁUDIO

MODELO	POTÊNCIA MÁX. (RMS)	DIÂMETRO DO ALTO FALANTE (POL)	IMPEDÂNCIA DO ALTO FALANTE (OHM)
PH61N2 MP3	3,4	2,9	8

- Faixa de resposta: 50 Hz - 15 KHz +1/-2 dB

LEITOR

- Relação sinal ruído: 50 dB
- Diâmetro dos discos compatíveis: 80 mm e 120 mm
- Formatos de mídia reproduzidos: CD | CD-R | CD-RW

RÁDIO

- Faixa FM: 88 - 108 MHz
- Faixa AM: 530 - 1700 KHz
- Sensibilidade: 15 dB
- Tipo de antena AM: Ferrite (interna ao aparelho)
- Tipo de antena FM: Telescópica giratória

GERAL

- Alimentação AC: 127 V/220 V - Frequência 50-60 Hz
- Alimentação DC: 9 V (6 Pilhas Tamanho "C" - 1,5V x 6)
- Condições de funcionamento: 0 - 40 graus Celsius
- Consumo máximo < 10 W

IMPORTANTE

- A **Philco** reserva-se o direito de proceder, sem aviso prévio, às modificações técnicas que julgar conveniente.
- As figuras apresentadas neste Manual são de caráter ilustrativo; portanto, não necessitam ser totalmente fiéis ao produto.