

## SAC - Serviço de Atendimento ao Consumidor



Para obter a localização de Postos de Assistência Técnica mais próximos de sua residência, acesse:  
[www.mondialine.com.br/atendimento/autorizadas](http://www.mondialine.com.br/atendimento/autorizadas)

Para obter respostas às perguntas frequentes:  
[www.mondialine.com.br/faq](http://www.mondialine.com.br/faq)



**SAC: 0800 55 03 93**

**Segunda à sexta, das 07h às 20h;  
Sábado, das 07h às 13h.**

Ligue para o 0800. Ao ouvir as opções faladas pelo atendimento eletrônico, escolha: "**Assistência Técnica**".

## 1 ANO DE GARANTIA

**M.K. Eletrodomésticos Mondial S.A.**  
**Estrada da Volta, 1200 - G2 - Colônia Brasília**  
**Conceição do Jacuipe - BA - Cep: 44.245-000**  
**CNPJ: 07.666.567/0001-40**  
**Fabricado na China**

[www.mondialine.com.br](http://www.mondialine.com.br)

" Em observância ao Decreto nº 5.296/2004, o presente Manual de Instruções encontra-se disponível em meio magnético, em braile ou fonte ampliada, para portadores de necessidades especiais, devendo ser solicitado ao Serviço de Atendimento ao Consumidor através do telefone nº 0800 55 03 93."

Devido às constantes evoluções tecnológicas, o produto poderá ser atualizado, apresentando pequenas alterações sem aviso prévio.

# MONDIAL

**Power  
Tools**

## Manual de Instruções

**PF-07MA**

**1 ano**  
DE GARANTIA  
QUALIDADE GARANTIDA



**12V/ Li-ion**  
**PARAFUSADEIRA**  
**E FURADEIRA**  
**RECARREGÁVEL**

## TERMO DE GARANTIA

### 1. ESPECIFICAÇÃO DO PRAZO DE GARANTIA:

- a. Este produto, devidamente lacrado, possui garantia de 1 (um) ano, exclusivamente contra vício de qualidade que torne o eletrodoméstico impróprio ou inadequado para o seu uso regular, contado a partir da data de sua aquisição pelo primeiro consumidor, desde que obedecidas as condições e recomendações especiais aqui discriminadas.
- b. No prazo de garantia acima descrito, estão inclusas a garantia legal de 90 (noventa) dias, devidamente estabelecida na Norma de Aplicação à Defesa do Consumidor, mais a garantia contratual, fornecida, por mera liberalidade, pelo fabricante.  
A garantia contratual compreende a substituição de peças e mão de obra no reparo de defeitos devidamente constatados por um posto autorizado que conste nesta relação de postos de Assistência Técnica, exceto as sujeitas a desgaste natural com o uso, envelhecimento de pintura ou peças plásticas sujeitas à quebra.
- c. Para comprovação desse prazo, o consumidor deverá apresentar a 1ª via da Nota Fiscal de compra ou outro documento equivalente, desde que identifique o produto.

### 2. EXCLUSÃO DA GARANTIA LEGAL E/OU CONTRATUAL:

A garantia não abrangerá os seguintes itens:

- a. Danos sofridos pelo produto ou seus acessórios, em consequência de acidentes, maus tratos, manuseio ou uso incorreto e inadequado.
- b. Peças e acessórios sujeitos à quebra ou desgaste com o uso, como os fabricados em materiais plásticos e/ou acrílicos, peças revestidas com superfície antiaderente e fabricados de vidro.
- c. O cabo plugue não está incluso na garantia contratual, fornecida, por mera liberalidade, pelo fabricante.
- d. A instalação do produto em rede elétrica diferente da indicada no produto.

### 3. LOCAL ONDE A GARANTIA DEVERÁ SER EXERCIDA:

- a. Os consertos em garantia somente deverão ser efetuados pela Assistência Técnica do fabricante, devidamente nomeada pelo mesmo, que se utilizará de técnicos especializados e peças originais, garantindo o serviço executado.
- b. O produto, quando necessitar de conserto em garantia, deverá ser levado à Assistência Técnica do fabricante, dentre as constantes na relação de postos de Assistência Técnica.
- c. Nas localidades onde não existam assistências técnicas autorizadas, as despesas de transporte do produto correm por conta do consumidor.

### 4. CESSAÇÃO DA GARANTIA:

- a. Não confie o conserto do produto a curiosos, pessoas ou oficinas não autorizadas e não credenciadas pelo fabricante.
- b. Caso isso ocorra, a garantia cessará de imediato.
- c. Este aparelho foi projetado para funcionamento em uso doméstico, única e exclusivamente. A sua utilização para uso não doméstico, industrial ou comercial acarretará a cessação imediata da garantia.

### 5. RECOMENDAÇÕES E ADVERTÊNCIAS IMPORTANTES:

- a. Leia atentamente todas as instruções contidas neste manual antes de utilizar este produto.
- b. Verifique se a tensão elétrica do aparelho é a mesma de sua rede elétrica local.
- c. Mantenha o produto desconectado da rede de energia elétrica, quando o eletrodoméstico for receber qualquer tipo de reparo ou manutenção.
- d. Mantenha o produto desconectado da rede de energia elétrica se o mesmo não estiver em uso ou quando for submetido à limpeza.
- e. Não utilize o produto se o cabo com o plugue ou o próprio plugue estiver danificado. Neste caso, procure um posto de Assistência Técnica Autorizada do fabricante.
- f. Não introduza quaisquer objetos estranhos à função do produto, principalmente quando este estiver em funcionamento.
- g. Nunca deixe o produto ligado sem vigilância.
- h. Para evitar acidentes, não permita que crianças ou pessoas com capacidade física, mental ou sensorial reduzida, que desconheçam as instruções de uso ou as suas características, utilizem o produto.
- i. Para evitar danos, mantenha o produto bem armazenado e limpo, em ambiente protegido das intempéries (chuva, vento, umidade, raios solares, etc.).

## PARAFUSADEIRA E FURADEIRA RECARREGÁVEL 12V/ Li-ion

### CONSERVE ESTE MANUAL PARA FUTURAS CONSULTAS

### ADVERTÊNCIA: LEIA ESTE MANUAL DE INSTRUÇÕES ANTES DE UTILIZAR O PRODUTO!

**Parabéns** pela escolha de uma ferramenta elétrica **MONDIAL POWER TOOLS**. Ela foi desenvolvida com alto padrão de eficiência e qualidade garantindo o melhor desempenho e durabilidade.

**Antes de sua utilização, leia atentamente as instruções a seguir, as quais permitirão o bom funcionamento da sua ferramenta elétrica.**

### RECOMENDAÇÕES E ADVERTÊNCIAS IMPORTANTES

A **Mondial Power Tools** garante o bom funcionamento deste produto. Porém, é necessária a utilização correta para que você desfrute do máximo que a ferramenta elétrica pode proporcionar sem prejudicar a sua saúde.

Cuidados com a **ÁREA DE TRABALHO, PRECAUCÕES QUANTO À SEGURANÇA ELÉTRICA E PESSOAL, MANUSEIO E LIMPEZA, CUIDADOS COM A BATERIA, ACESSÓRIOS e MEIO AMBIENTE** são descritos a seguir e devem ser obedecidos.

Muitos dos “problemas”, que ocorrem com as ferramentas elétricas, têm como causa a desinformação em relação ao produto, ou até mesmo a utilização inadequada do equipamento. O usuário pode resolver eventuais dificuldades de operação ou funcionamento apenas com a ajuda do Manual de Instruções.

Antes de levar sua ferramenta elétrica a um posto de **Assistência Técnica Autorizada Mondial**, consulte o Manual de Instruções ou ligue para o **SAC 0800-55 03 93**.

**O Manual de Instruções é um guia de referência que deve ser consultado sempre que houver dúvidas quanto à segurança, operação e manuseio da ferramenta. Nunca realizar operações não descritas neste manual. O descumprimento das instruções listadas a seguir pode resultar em choques elétricos, incêndio e/ou graves lesões.**

O termo “ferramenta”, em todos os avisos listados a seguir, refere-se à ferramenta alimentada através de seu cabo elétrico ou à ferramenta operada à bateria (sem cabo elétrico).

**ADVERTÊNCIA: Este aparelho não deve ser utilizado por pessoas (inclusive crianças) com capacidades físicas, sensoriais ou mentais reduzidas, ou por pessoas com falta de experiência e conhecimento, a menos que tenham recebido instruções referentes à utilização do aparelho ou estejam sob a supervisão de uma pessoa responsável .**

- **Recomenda-se vigiar as crianças para que elas não brinquem com o aparelho.**

## ÁREA DE TRABALHO

- **Mantenha a área de trabalho limpa e iluminada.** As áreas desorganizadas e escuras podem propiciar acidentes.
- **Não opere ferramentas em atmosferas explosivas, como na presença de líquidos inflamáveis, gases ou poeira.** As ferramentas criam faíscas que podem inflamar a poeira ou os vapores.
- **Mantenha crianças e visitantes afastados ao operar uma ferramenta.** As distrações podem fazer você perder o controle.

## SEGURANÇA ELÉTRICA

- **Não mude o plugue de nenhuma maneira.** O duplo isolamento elimina a necessidade de um fio elétrico de três condutores com conexão à terra e de um sistema de aterramento.
- **Não exponha a ferramenta à chuva ou à umidade.** A água entrando na ferramenta aumentará o risco de choque elétrico, além de danificar o produto.

## SEGURANÇA PESSOAL

- **Fique atento, olhe o que você está fazendo e use o bom senso ao operar uma ferramenta. Não use a ferramenta quando você estiver cansado ou sob a influência de drogas, álcool ou de medicamentos.** Um momento de desatenção enquanto opera uma ferramenta pode resultar em grave ferimento pessoal.
- **Use equipamento de segurança.** Os equipamentos de segurança, tais como a máscara contra a poeira, sapatos de segurança antiderrapantes, luvas, capacete de segurança ou protetor auricular, utilizados em condições apropriadas reduzirão os ferimentos pessoais.
- **Não force além do limite. Mantenha o apoio e o equilíbrio adequados todas as vezes que utilizar a ferramenta.** Isto permite melhor controle da ferramenta em situações inesperadas.
- **Vista-se apropriadamente. Não use roupas demasiadamente largas ou jóias. Mantenha seus cabelos, roupas e luvas longe das peças móveis.** As roupas folgadas, jóias ou cabelos longos podem ser presos pelas partes em movimento.

## USO E CUIDADOS COM A FERRAMENTA À BATERIA

- **Não force a ferramenta. Use a ferramenta correta para sua aplicação.** A ferramenta correta fará o trabalho melhor e mais seguro se utilizada dentro daquilo para a qual foi projetada.
- **Não use a ferramenta se o interruptor não ligar e desligar.** Verifique se a bateria está carregada.

## DICAS PARA USO IDEAL

- Sempre use o tipo de broca ou bit correto para o trabalho a ser executado.
- Se os parafusos estiverem difíceis de apertar, tente aplicar um pouco de líquido de limpeza ou sabão como lubrificante.
- Sempre segure a ferramenta alinhada ao furo que deseja fazer.

**ADVERTÊNCIA:** O uso de qualquer acessório não indicado para uso com esta ferramenta pode ser perigoso.

## MANUTENÇÃO

Esta ferramenta foi desenvolvida para funcionar por um longo período de tempo, com o mínimo de manutenção. Seu funcionamento contínuo e satisfatório depende de limpeza regular e de manutenção adequadas.

Limpe regularmente as entradas de ventilação de sua ferramenta com uma escova macia ou um pano seco.

Limpe regularmente a caixa protetora do motor com um pano úmido.

Use somente sabão neutro e pano úmido para limpá-la. Não utilize materiais abrasivos ou que tenham em sua fórmula solventes para limpar a ferramenta. Nunca deixe entrar ou escorrer líquidos para dentro da ferramenta ou mergulhe quaisquer peças da mesma em produtos líquidos.

**ADVERTÊNCIA:** Antes de qualquer procedimento de manutenção, desligue a ferramenta no interruptor e retire a tomada da corrente elétrica.

**ADVERTÊNCIA:** Para não perder a garantia, evitar problemas técnicos e risco de acidentes ao usuário, não permita que sejam feitos consertos e / ou trocas de peças em casa, caso necessário, leve o produto para uma **Assistência Técnica Autorizada MONDIAL**.

## **IMPORTANTE:**

Para garantir a **SEGURANÇA** e **CONFIABILIDADE** do produto, os reparos, manutenção, e ajustes (além daquelas deste manual) devem ser realizados por **Postos Autorizados MONDIAL**, sempre usando peças originais.

"Em observância ao Decreto nº 5.296/2004, o presente Manual de Instruções encontra-se disponível em meio magnético, em braille ou em fonte ampliada, para aqueles portadores de necessidades especiais, devendo ser solicitado ao Serviço de Atendimento ao Consumidor, através do telefone nº 0800 55 03 93."

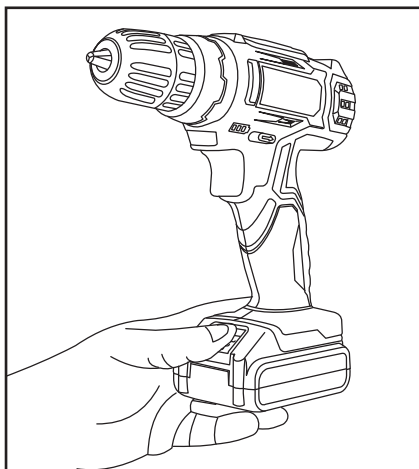
**ADVERTÊNCIA: ESTE PRODUTO, EM HIPÓTESE ALGUMA, PODERÁ SER MANUSEADO POR PESSOAS SEM COMPLETA CAPACIDADE PSICOMOTORA. NESTES CASOS, HAVERÁ NECESSIDADE DE SUPERVISÃO EXTERNA.**

**AVISO:** O uso de qualquer acessório não recomendado para esta ferramenta pode ser perigoso.

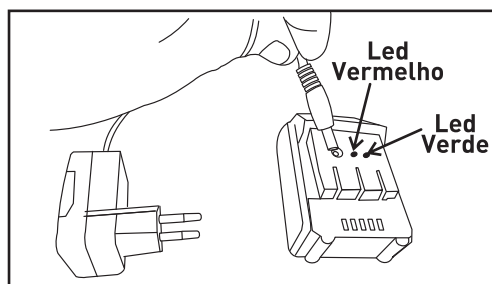
**INFORMAÇÕES DE SERVIÇO.** A **MONDIAL** possui uma das maiores Redes de Serviços do País, com técnicos treinados para manter e reparar toda a linha de produtos **MONDIAL**. Ligue: 0800-550393 ou consulte nosso site: [www.eletrrodomesticosmondial.com.br](http://www.eletrrodomesticosmondial.com.br), para saber qual é a mais próxima de sua localidade.

## PROCEDIMENTO PARA CARREGAMENTO DE BATERIA

1. Retire a bateria da parafusadeira conforme figura abaixo



2. Conecte o plug do carregador da bateria na bateria



3. Conecte o carregador da bateria a uma tomada elétrica padrão.

**IMPORTANTE:** Uma recarga completa demora de 3 a 4 horas.

### CARREGANDO A BATERIA

Os Leds Vermelho e Verde estarão acessos quando o carregador estiver conectado a bateria. Quando a bateria estiver completamente carregada o Led Vermelho apagará e o Led Verde continuará aceso.

**ADVERTÊNCIA:** Ao desconectar a ferramenta do carregador, desconecte o carregador da tomada primeiro, e depois desconecte o plugue para tomada da ferramenta.

### OBSERVAÇÕES IMPORTANTES

1. Somente carregue a bateria em ambientes com temperatura entre 10°C e 40°C.
2. O conector do carregador e a empunhadura da ferramenta podem ficar aquecidos durante o processo. Isto é normal e não representa nenhum problema.

- **Guarde as ferramentas fora do alcance das crianças e não permita que pessoas não familiarizadas e capacitadas para o seu uso ou que mesmo que desconheçam estas instruções operem a ferramenta.** As ferramentas são perigosas nas mãos de usuários não treinados.
- **Use a ferramenta, acessórios, suas partes etc. de acordo com as instruções e na maneira designada para o tipo particular da ferramenta, levando em consideração as condições e o trabalho a ser desempenhado.** O uso da ferramenta em operações diferentes das designadas pode resultar em situações de risco.
- **Recarregue apenas com um carregador definido pelo fabricante.** Um carregador que seja adequado para um tipo de bateria pode representar risco de incêndio quando usado com outro tipo diferente.
- **Jamais substitua a bateria por conta própria.** Caso a sua bateria esteja danificada, procure um **Posto Autorizado MONDIAL**, somente os autorizados vendem a bateria adequada e instalam corretamente.
- **Sob condições extremas, líquidos podem ser ejetados da bateria. Evite contato com estes líquidos.** Em caso de contato acidental, lave com água. Se houver contato com os olhos, procure também ajuda médica. Líquidos ejetados da bateria podem causar irritação ou queimadura.
- **Não exceda o tempo de carga escrito neste manual.** Baterias que ficam mais tempo no carregador não ganham carga extra, este procedimento prejudica a vida útil da mesma.
- **Sempre descarregue completamente a bateria antes de carregá-la novamente.** Este procedimento ajuda a manter a vida útil da bateria.
- **Nunca interrompa a carga da bateria antes dela completar o seu tempo de carga estabelecido neste manual.** A bateria criará um efeito de memória e a vida útil será menor, além de que passará a ser menor a autonomia, por isso sempre carregue pelo tempo determinado.
- **Nunca tente abrir a bateria.**
- **Não armazene o produto em locais que ultrapassem 40°C.**
- **Não tente abrir o carregador.** Não há peças que possam ser reparadas pelo usuário. Dirija-se a qualquer **Serviço Autorizado MONDIAL**.
- **NÃO incinere a bateria mesmo que ela esteja severamente avariada ou completamente usada.** A bateria pode explodir no fogo.
- **Um pequeno vazamento de líquido das células da bateria pode ocorrer sob uso, carregamento ou condições de temperatura extrema. Isto não significa que há defeito.** No entanto, se o selo externo for violado e o líquido entrar em contato com a sua pele:
  - I. Lave-a rapidamente com água e sabão.
  - II. Neutralize com um ácido moderado, como suco de limão ou vinagre.
  - III. Se o líquido da bateria atingir os olhos, lave-os com água limpa por pelo menos 10 minutos e busque atendimento médico imediato.

## REPAROS

- Para não perder a garantia, evitar problemas técnicos e risco de acidentes ao usuário, não permita que sejam feitos consertos e / ou trocas de peças em casa. Caso necessário, leve o produto para uma Assistência Técnica Autorizada MONDIAL.
- Os reparos devem ser efetuados por um Posto Autorizado Mondial, que além de qualificado, utiliza somente peças originais. Isso garantirá que a segurança de sua ferramenta seja mantida.
- Ao consertar uma ferramenta, somente utilize peças de reposição originais. Siga as instruções da seção Manutenção deste manual. O uso de peças não autorizadas ou o não cumprimento das instruções de manutenção podem resultar em risco de descarga elétrica ou lesões.

## CARACTERÍSTICA DA SUA PARAFUSADEIRA/FURADEIRA

Velocidade de rotação: 0-650 (minuto)

Mandril: 0,8 – 10mm

Torque máximo: 10Nm

## CARACTERÍSTICAS DO CARREGADOR DA BATERIA

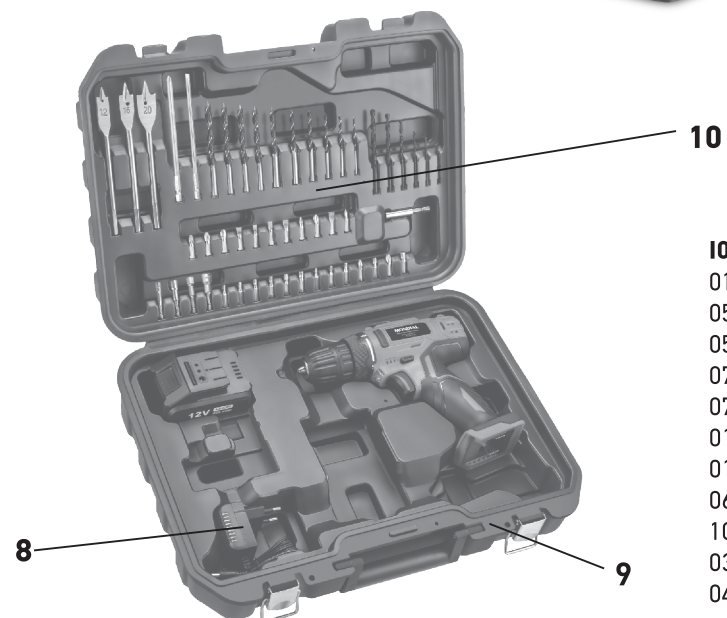
Entrada: 100-240VAC 50/60Hz

Saída: 13,5VDC 220mA



## CARACTERÍSTICAS

1. Mandril
2. Regulador de torque (16 posições de ajuste)
3. Chave de reversão
4. Gatilho Liga/Desliga (velocidade)
5. Bateria removível
6. Botão para destravamento da bateria
7. Luz de Led
8. Carregador da bateria
9. Maleta



### 10. Lista de Acessórios:

- 01 Extensor magnético de bits
- 05 Bits Philips
- 05 Bits Fenda
- 07 Bits Allen
- 07 Bits Torx
- 01 Bit Philips longo
- 01 Bit Fenda longo
- 06 Brocas de metal
- 10 Brocas de madeira
- 03 Brocas chatas
- 04 Chaves soquete