



Ind. e Com. de Móveis Henn
Mondai - SC - Brasil

+55 49 3674.3500

@f@moveishenn
www.henn.com.br

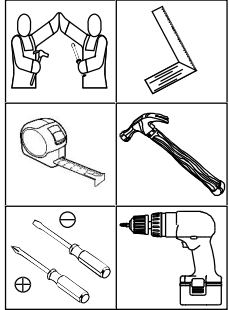
INSTRUÇÕES DE MONTAGEM

INSTRUCCIONES DE MONTAJE ASSEMBLY INSTRUCTIONS

ROUPEIRO AQUARELA 04 PORTAS | ARMARIO AQUARELA 04 PUERTAS | AQUARELA WARDROBE 04 DOORS

I114-10 Branco
I114-116 Cristal/Branco

Requisitos para montagem
Requisitor para la montaje
Assembly Requirements



Imagens meramente ilustrativas
Imágenes meramente ilustrativas
Images for illustration only

AVISO

Para limpeza de seu móvel, use uma flanela seca ou umedecida, e não utilize produtos químicos que possam danificar seu produto.

SISTEMA DE MONTAGEM

O sistema de montagem dos produtos, funciona de acordo com a ordem crescente dos números indicados no desenho. Ex: 01, 02, 03, 04... até a conclusão da montagem.

ADVERTENCIA

Para limpieza de su móvil, use una flanela seca o húmeda, y no utilice productos químicos que puedan dañar su producto.

SISTEMA DE MONTAJE

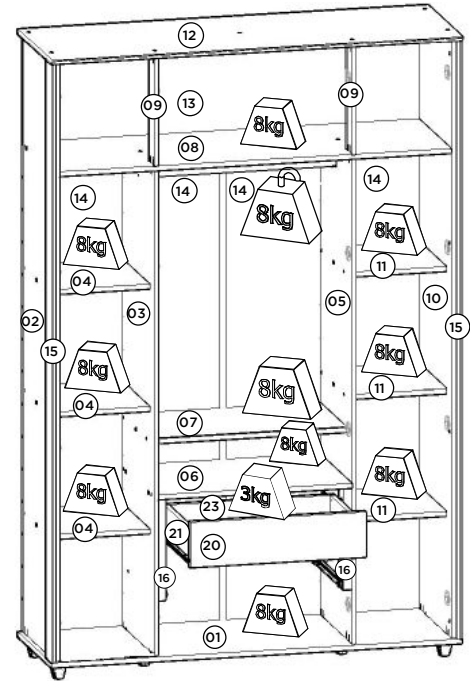
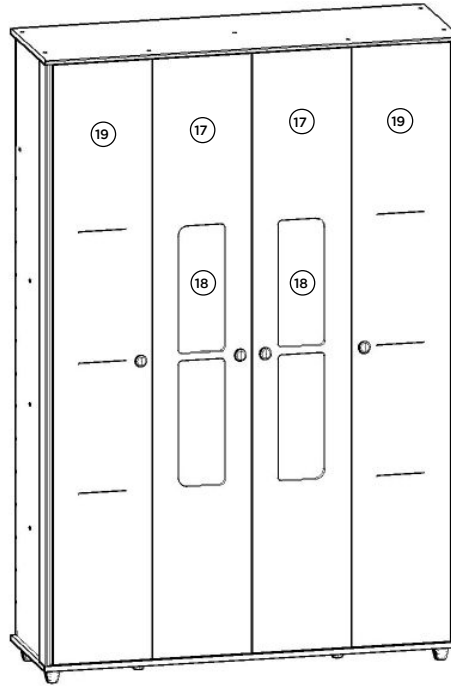
El sistema de montaje de los productos funciona de acuerdo con el orden creciente de los números indicados en el dibujo. Ej.: 01, 02, 03, 04... hasta la conclusión del montaje.

NOTICE

To clean your furniture, use a dry or wet cloth, and do not use chemicals that may damage your product.

ASSEMBLY SYSTEM

The products' assembly system works according to the increasing order of the indicated numbers. For example: 01, 02, 03, 04 ... to the end of the assembly.



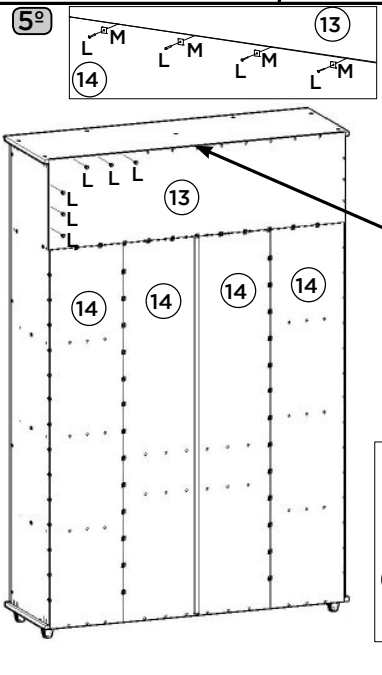
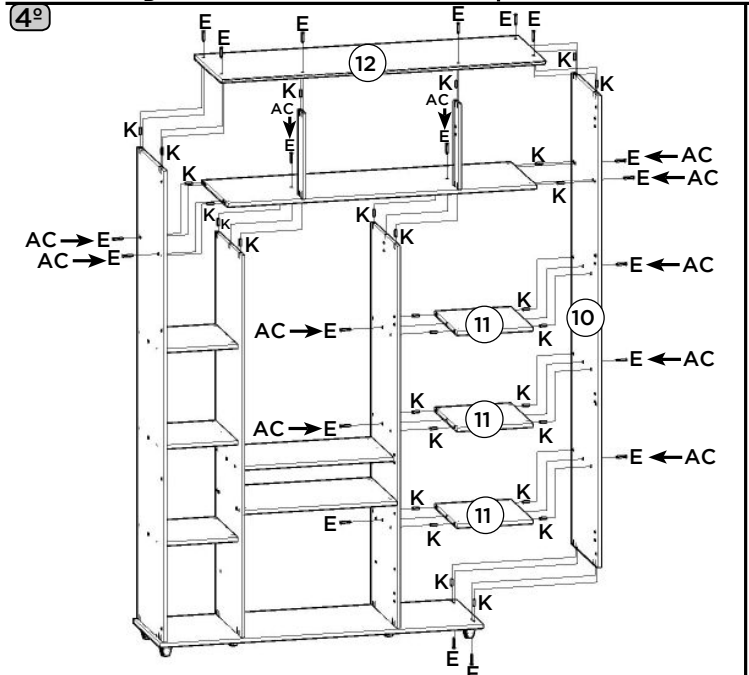
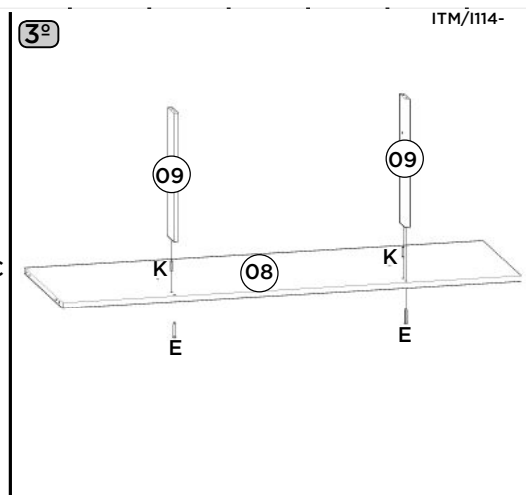
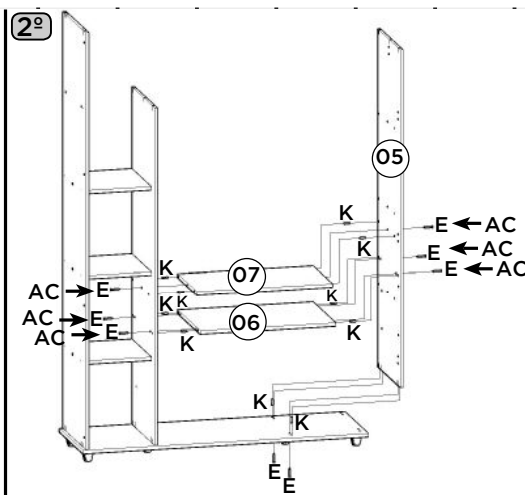
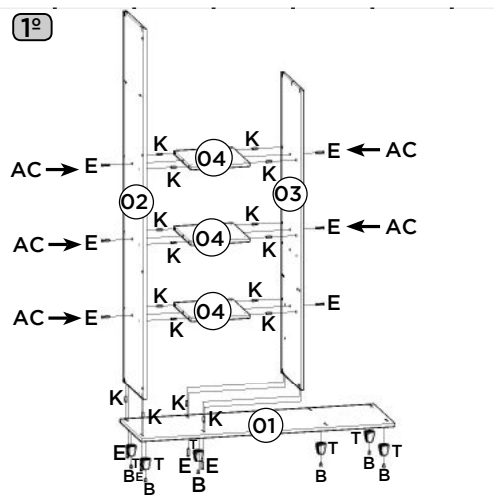
Pesos máximos recomendados com carga distribuída
Peso máximo recomendado con la carga distribuída
Recommended maximum weights with evenly distributed.

Lista de Peças | Lista de piezas | List of parts

| Item | Caixa Caja Box | Qtd Ctd Qty | Descrição Descripción Description | Medidas (mm) Dimensions (mm) Size (measurements) (mm) |
|-------|----------------------|-------------------|------------------------------------------------------------------------------|--------------------------------------------------------------------|
| 01 | 2/2 | 01 | Base Base Base | 1320x427x15 |
| 02 | 1/2 | 01 | Lateral esquerda Lateral izquierda Left side | 1920x410x15 |
| 03 | 2/2 | 01 | Divisão esquerda División izquierda Left division | 1555x410x12 |
| 04=11 | 2/2 | 03 | Prateleira Estante Shelf | 350x305x15 |
| 05 | 2/2 | 01 | Divisão direita División derecha Right division | 1555x410x12 |
| 06 | 2/2 | 01 | Tampo das Gavetas Cubre los cajones Drawer Top | 624x410x15 |
| 07 | 2/2 | 01 | Prateleira Central Estanteria Central Central Shelf | 624x350x15 |
| 08 | 2/2 | 01 | Chão do Maleiro Suelo de rack de equipaje Luggage rack floor | 1258x410x15 |
| 09 | 2/2 | 02 | Ripa do Maleiro Listón de bastidor de equipaje Luggage rack batten | 350x65x12 |
| 10 | 1/2 | 01 | Lateral direita Lateral derecha Right side | 1920x410x15 |
| 11=04 | 2/2 | 03 | Prateleira Estante Shelf | 350x305x15 |
| 12 | 2/2 | 01 | Tampo Tapa Top | 1320x438x15 |
| 13 | 1/2 | 01 | Fundo Superior Fondo Superior Top Bottom | 1282x372x3 |
| 14 | 1/2 | 04 | Fundo Fondo Bottom | 1577x318x3 |
| 15 | 1/2 | 02 | Moldura Lateral Marco lateral Lateral Frame | 1920x410x15 |
| 16 | 2/2 | 02 | Ripa lateral Lado ripa Side lath | 326x54x25 |
| 17 | 1/2 | 02 | Porta Central Puerta Central Central Door | 1913x315x15 |
| 18 | 2/2 | 02 | Vidro Vidrio Glass | 870x190x3 |
| 19 | 1/2 | 02 | Porta lateral Puerta lateral Side door | 1913x315x15 |
| 20 | 2/2 | 02 | Frente de gaveta Frente de cajón Front of drawer | 350x110x15 |
| 21 | 2/2 | 04 | Lado de gaveta Lado del cajón Side of drawer | 350x110x15 |
| 22 | 1/2 | 02 | Fundo de gaveta recortado Fondo de cajón recortado Drawer bottom trimmed | 530x361x3 |
| 23 | 2/2 | 02 | Ripa de trás Malla detrás Rear lath | 549x110x15 |

Ferragens | Herrajes | Hardware

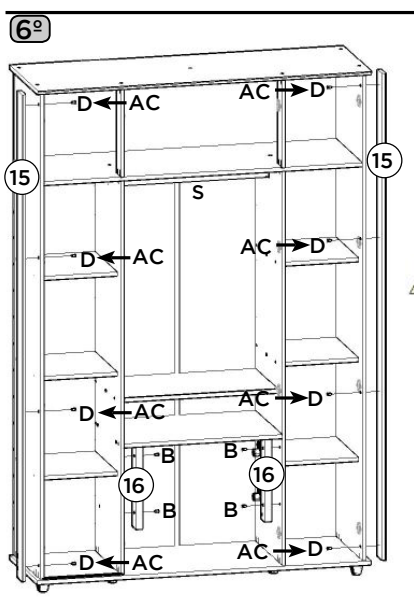
| | | | | | | | | | | | | | | | | | | | | | | | | | | | | | |
|---------------------------------------------------------------------------------------------|---------------------------------------------------------------------------------------------|----------------------------------------------------------------------------------|---------------------------------------------------------------------------------------------|---------------------------------------------------------------------------------------------|---------------------------------------------------------------------------------------------|---------------------------------------------------------------------------------------------|---------------------------------------------------------------------------------------------|---------------------------------------------------------------------------------------------|---------------------------------------------------------------------------------------------|--------------------------------------------------------------------|---------------------------------------------------------------------|----------------------------------------------------------------------------|--------------------------------------------------------------------------------------------------------|-----------------------------------------------------------------------------------------|-------------------------------------------------------------------------------------------------------------|--------------------------------------------------------------------------------|----------------------------------------------------------------------------------------|-----------------------------------------------------------------------------------------------|----------------------------------------------------------------------------|----------------------------------------------------------------------------------------|-----------------------------------------------------------------------------------|----------------------------------------------------------------------------------------|----------------------------------------------------------------------------------|------------------------------------------------------------------------------------------|-----------------------------------------------------------------------------------|--------------------------------------------------------------------------------------------------|----------------------------------------------------------------------|----------------------------------------------------------------------------------------------------------------|-------------------------------------------------------------------------------------------|
| A 01x Parafuso 5,0x50mm FLA. Tornillo 5,0x50mm FLA. Screw 5,0x50mm FLA. | B 10x Parafuso 4,0x35mm CHT. Tornillo 4,0x35mm CHT. Screw 4,0x35mm CHT. | C 02x Giz de correção Tiza de corrección Chalk of correction | D 08x Parafuso 4,0x25mm CHT. Tornillo 4,0x25mm CHT. Screw 4,0x25mm CHT. | E 40x Parafuso 3,5x40mm CHT. Tornillo 3,5x40mm CHT. Screw 3,5x40mm CHT. | F 04x Parafuso 3,5x25mm FLA. Tornillo 3,5x25mm FLA. Screw 3,5x25mm FLA. | G 70x Parafuso 3,5x12mm FLA. Tornillo 3,5x12mm FLA. Screw 3,5x12mm FLA. | H 44x Parafuso 3,5x12mm CHT. Tornillo 3,5x12mm CHT. Screw 3,5x12mm CHT. | I 04x Parafuso 3,0x30mm CHT. Tornillo 3,0x30mm CHT. Screw 3,0x30mm CHT. | J 04x Parafuso 3,0x16mm CHT. Tornillo 3,0x16mm CHT. Screw 3,0x16mm CHT. | K 72x Cavilha 5x25mm Cinta 5x25mm Dowel 5x25mm | L 137x Prego 10x10mm Clavo 10x10mm Nail 10x10mm | M 42x Fixador de fundos Fijador de fondos Bottom fixer | N 12x Suporte fixação de vidro Soporte de fijación de cristal Glass fixing bracket | O 04x Cantoneira plástica Cantenera plástica Plastic angle brackets | P 04x Cantoneira suporte triangular Cantenera soporte triangular Triangle support angle | Q 16x Calço metal 5mm Calzado metálico 5mm 5 mm metal shim | R 16x Dobradiça metal 26mm Bisagra de metal 26mm 26 mm metal hinge | S 02x Corredoiça metal 350mm Corredera de metal 350mm Sliding metal 350mm | T 06x Pé Cônico AL12 Pie Cónico AL12 Conical Foot AL12 | U 04x Puxador Catar Branco Tirador Catar Blanco Catar White Handle | V 02x Suporte cabideiro Soporte de percha Coat hanger support | W 01x Cabideiro Alum. 616mm Alu 616mm percha Alu coat hanger 616mm | X 01x Perfil "I" 1568mm Perfil "I" 1568mm Profile "I" 1568mm | Y 01x Buchsa plástica 8mm Buchsa de plástico 8mm 8mm plastic bushing | Z 01x Suporte de fixação Soporte de fijación Mounting bracket | AA 04x Distanciador de correção Distanciador de deslizamiento Sliding spacer | AB 01x Sachê de cola Bolsa de pegamento Glue bag | AC 30x Adesivo tapa parafuso 10mm Adhesivo tapón de tornillo 10mm Bolt cover adhesive 10mm | AD 01x Etiqueta resinada Henn Etiqueta resinada Henn Henn resin label |
|---------------------------------------------------------------------------------------------|---------------------------------------------------------------------------------------------|----------------------------------------------------------------------------------|---------------------------------------------------------------------------------------------|---------------------------------------------------------------------------------------------|---------------------------------------------------------------------------------------------|---------------------------------------------------------------------------------------------|---------------------------------------------------------------------------------------------|---------------------------------------------------------------------------------------------|---------------------------------------------------------------------------------------------|--------------------------------------------------------------------|---------------------------------------------------------------------|----------------------------------------------------------------------------|--------------------------------------------------------------------------------------------------------|-----------------------------------------------------------------------------------------|-------------------------------------------------------------------------------------------------------------|--------------------------------------------------------------------------------|----------------------------------------------------------------------------------------|-----------------------------------------------------------------------------------------------|----------------------------------------------------------------------------|----------------------------------------------------------------------------------------|-----------------------------------------------------------------------------------|----------------------------------------------------------------------------------------|----------------------------------------------------------------------------------|------------------------------------------------------------------------------------------|-----------------------------------------------------------------------------------|--------------------------------------------------------------------------------------------------|----------------------------------------------------------------------|----------------------------------------------------------------------------------------------------------------|-------------------------------------------------------------------------------------------|



⚠ Imprescindível a fixação do produto na parede, a não colocação destas ferragens para fixação (A, G, Y e Z), poderá permitir que o produto vire, causando acidente.

Es imprescindible la fijación del producto en la pared, la no colocación de estos herrajes para fijación (A, G, Y e Z), podrá permitir que el El producto se vuelva, causando accidente.

Indispensable to fix the product on the wall, not the placement of these attachment fittings (A, G, Y and Z) may allow the product to turn, causing an accident.



⚠ O Usinado das Molduras Laterais (15) devem ficar para o lado de dentro do móvel.

El Uso de los Marcos Laterales (15) debe quedar al lado de dentro del mueble.

The machining of the Side Frames (15) should be on the inside of the furniture.

