

ETERNY®

MANUAL DE INSTRUÇÕES FRIGOBAR



ET23001A
127V

Agradecemos por adquirir este produto que foi projetado para um funcionamento eficiente e seguro.
Por favor, leia atentamente este manual antes de utilizar e guarde-o para futuras referências.

PARABÉNS

Parabéns pela sua compra!

Este produto foi projetado para um funcionamento eficiente e seguro.

Por favor, reserve alguns minutos para ler atentamente este manual.

Aqui, você irá encontrar explicações detalhadas sobre a instalação e uso de seu produto.

Guarde este manual para futuras referências.

NOTAS E SEGURANÇA

• **Antes de ligar o plugue na tomada, certifique-se de que a voltagem é compatível com a indicada no produto (127V). Caso a voltagem não seja compatível, poderá provocar danos ao produto e à sua segurança.**

• Este produto foi projetado, fabricado e recomendado apenas para uso doméstico. Portanto, não se destina aos usos comercial e/ou profissional, que podem acarretar uma sobrecarga de trabalho e causar danos e acidentes pessoais. A utilização nestas condições acarretarão na perda da garantia contratual.

• Não force a porta do produto com excesso de peso.

• Para evitar acidentes, este produto não deve ser utilizado por crianças sem a supervisão dos pais.

• Desligue o plugue da tomada quando não estiver utilizando o produto ou quando for limpá-lo, para evitar acidentes.

• Nunca tente desmontar ou consertar o produto, por si ou por terceiros não habilitados, para não perder a garantia e evitar problemas técnicos e/ou acidentes.

• Nunca utilize o produto com o cabo elétrico ou o plugue danificados, a fim de se evitar acidentes, como choques elétricos, curto-circuitos, queimaduras ou mesmo incêndio. Para evitar riscos, a aquisição e substituição do cabo elétrico devem ser feitas em uma Assistência Técnica Autorizada.

• O uso de peças e/ou acessórios que não sejam originais podem provocar acidentes pessoais, danos ao produto e causar mau funcionamento, além de anular a garantia contratual do produto.

• Ao ligar ou desligar o plugue da tomada, certifique-se de que seus dedos não estão em contato com os terminais, para evitar choques.

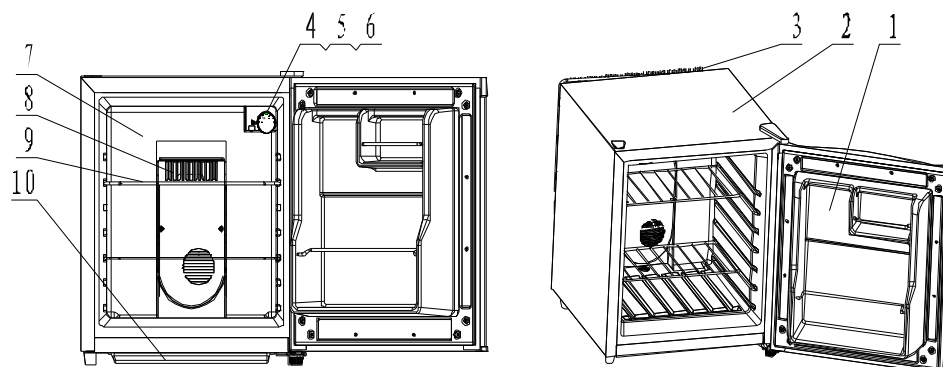
• Ao ligar ou desligar o plugue da tomada, certifique-se de que seus dedos não estão em contato com os terminais, para evitar choques.

• Nunca guarde substâncias explosivas ou inflamáveis como latas de aerossol, propelente, etc.

• Ao ligar ou desligar o plugue da tomada, certifique-se de que seus dedos não estão em contato com os terminais, para evitar choques.

Não troque o fusível você mesmo. Caso o mesmo queime, entre em contato com a assistência técnica para manutenção ou troca do fusível.

DESCRIÇÃO DO PRODUTO



Principais Componentes:

1. Porta
2. Frigobar
3. Tampa Traseira
4. Caixa de Controle
5. Botão do Seletor de Temperatura

6. Lâmpada de Iluminação
7. Interior do Frigobar
8. Grade de ventilação
9. Prateleira
10. Bandeja de gotejamento.

DICAS PARA INSTALAÇÃO DE SEU Frigobar

- Não instale este aparelho próximo a locais quentes como forno, fogões, etc.
- Tenha certeza que seu Frigobar esteja instalado em local plano.
- Tenha certeza de ter removido todas as proteções externas e internas (plásticos, papéis, etc...)
- Este produto necessita de espaço de ventilação para funcionar corretamente. É recomendado a distância mínima de 10cm na parte traseira e 5cm nas laterais.
- Para um funcionamento adequado, o aparelho deve estar em local arejado, fresco e sem a incidência de calor.

UTILIZANDO SEU Frigobar

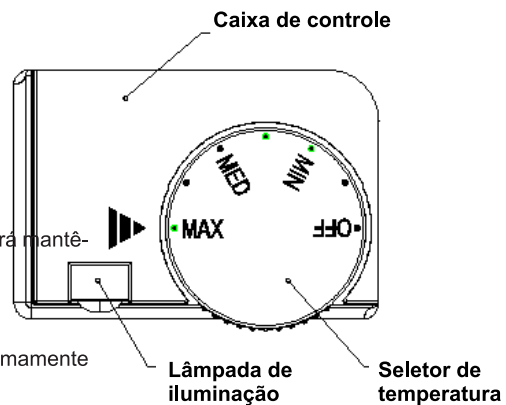
• **Antes de ligar o plugue na tomada, certifique-se de que a voltagem é compatível com a indicada no produto (127V). Caso a voltagem não seja compatível, poderá provocar danos ao produto e à sua segurança.**

- Conecte o plugue na tomada. Logo em seguida o Frigobar irá ligar.
- Ajuste a temperatura através do Seletor, o indicador 'MAX' representa a temperatura mais baixa (mais fria) enquanto 'MIN' a temperatura maior (menos fria). A indicação 'OFF' desliga o aparelho e 'MED' é temperatura média.

Ao utilizar o seu aparelho de frigobar pela primeira vez deixe-o funcionando por pelo menos 03 horas antes de colocar qualquer tipo de alimento.

Para localidades onde haja oscilação na rede elétrica instale um filtro de linha ou estabilizador entre o frigobar e a tomada.

Não coloque alimentos quentes em seu frigobar, aguarde que os mesmos atinjam a temperatura ambiente, para depois inseri-los.



• Quando o produto atingir a temperatura selecionada irá mantê-la.

- Baixo consumo de energia
- Fácil de transportar

Classificação de temperatura:

SN – Aparelho em uso com temperaturas extremamente temperada;

N – aparelho em uso com temperaturas temperadas.

Peso Bruto: 13,4 Kg - Peso Líquido: 11,3 Kg

ESPECIFICAÇÕES

Modelo	ET23001A
Capacidade	50 litros
Voltagem	127V/60Hz
Potência	70W
Consumo	0.6W.h/24H
Dimensões do produto	545 x 415 x 545mm
Dimensões da embalagem	582 x 465 x 592mm

POSSÍVEIS PROBLEMAS SOLUÇÕES:

SINTOMAS	POSSÍVEIS CAUSAS	SOLUÇÃO
Frigobar não funciona	A tomada está desligada. Baixa voltagem	Ligue a tomada Aguarde a voltagem estabilizar
Frigobar não produz a temperatura selecionada	O aparelho está muito próximo a equipamento quente Borracha de vedação estão sujas A porta está sendo aberta frequentemente ou por longo período O Frigobar não gela corretamente. Aparelho de frigobar instalado próximo a fontes de calor (fogão, aquecedores, etc.) ou em local onde incida luz do sol diretamente. A instalação em local inadequado impede o bom funcionamento do aparelho.	Afaste-o de equipamentos, como: fogões, fornos e lugares quentes Limpe a Borracha de vedação Não abra frequentemente e não deixe-a aberto por longo período. Observe se o seletor de temperatura está ajustado corretamente. Para um funcionamento adequado, o aparelho deve estar em local arejado, fresco e sem a incidência de calor.
Frigobar está gelando muito	Temperatura ambiente está muito fria.	Ajuste o Seletor de temperatura.
A luz interna esta piscando.	A temperatura selecionada é maior do que no interior.	Ajuste o Seletor de temperatura.
Frigobar produz gelo	A umidade do ar está alta e a temperatura muito baixa	Desligue ou desconecte da tomada até descongelar. Após degelo limpe-a e ligue novamente.

Caso ocorra algum problema com seu Frigobar, por favor leia estas informações na tabela abaixo antes de entrar em contato com o serviço técnico.

* Este manual poderá sofrer alterações sem aviso prévio.



YIN'S BRASIL CERTIFICADO DE GARANTIA ETERNY®

CONDIÇÕES GERAIS:

Certificamos que o consumidor está recebendo um produto em perfeitas condições de uso e adequado aos fins a que se destina. Desde que observadas rigorosamente as informações do manual de instruções e respeitadas as disposições legais.

Asseguramos ao consumidor deste produto garantia contra defeito de fabricação ou de material que nele se apresentem pelo período de 6(seis) meses (Obs.: Os 3 primeiros meses conforme termos da lei 8.078 de 11/09/90 e os outros 3 meses como garantia de complemento) a contar da data de venda, comprovada pela Nota Fiscal, e que deve acompanhar o produto, quando exercido da garantia. Constatado o defeito, procure um Serviço autorizado.

Estando no prazo de garantia, o mesmo será reparado ou substituído por modelo similar "a nosso critério" gratuitamente. Em localidades onde não existam Postos Autorizados ou fora do perímetro urbano, o produto deverá ser enviado até o Posto Autorizado mais próximo, com eventuais despesas de seguro ou transporte por conta do consumidor.

A Garantia não cobre:

- Despesas com instalação de produtos ou transportes até um Posto Autorizado, mesmo em garantia;
- Danos em peças plásticas (botões, tampas, alças, visores, etc...);
- Danos em acessórios (fones, cabos, presilhas, etc...)
- Danos ao cabo de força, decorrente de cortes, emendas ou falha de observação às instruções.
- Não nos responsabilizamos por quaisquer danos diretos ou resultantes de uso ou desempenho do produto ou outros prejuízos relativos a danos de propriedade ou prejuízos pecuniários.

Em caso de assistência técnica, por favor informe-se através dos contatos abaixo:

- Tel. SAC: 21-3575-7900
- Email SAC: sac@eterny.com.br
- Site SAC: www.eterny.com.br

Dados do Cliente:

Nome:

Endereço:

Cidade/Estado:

Dados do Produto:

Nº da Nota Fiscal

Modelo: ET23001A

Nº Série:

Local da Compra:

Data da Compra:

Cidade/Estado:

Telefone: 21-3575-7900 FAX: 21-3575-7931

Site: www.eterny.com.br / Email: sac@eterny.com.br

ETERNY[®]

Contato:

Tel.: 21-3575-7900

Fax: 21-3575-7931

www.ernity.com.br

sac@ernity.com.br

comercial@ernity.com.br