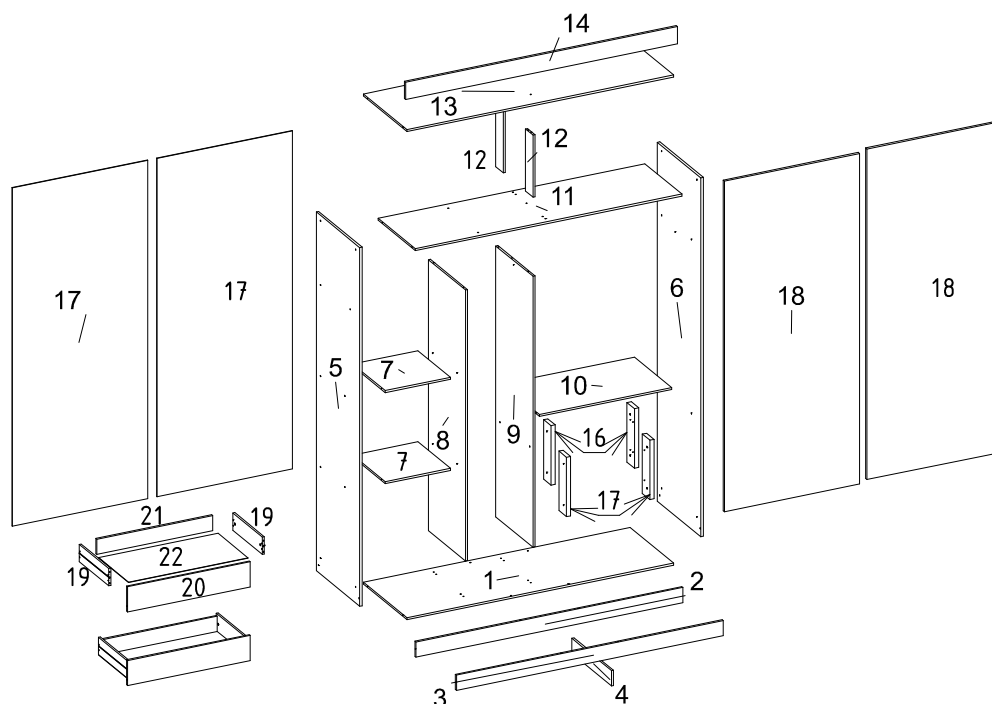


## 8600 - GR SPIN

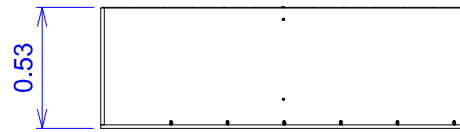
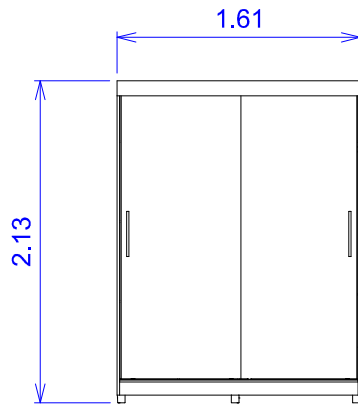


### LISTA DE PEÇAS / Pieces List / Lista de Piezas

SEQ.	REF.	DESCRIÇÃO	DESCRIPTION	DESCRIPCIÓN	MAT.PRIMA	COMP.	LARG.	ESP.	QTD.
1	16053	BASE	BASE	BASE	MDP	1580	515	12	1
2	16054	RODAPE TRASEIRO	REAR FOOTBALL	FUTBOL TRASERO	MDP	1580	88	12	1
3	16055	RODAPÉ FRONTAL	FRONT FOOTBOARD	PEDAL DELANTERO	MDP	1580	88	12	1
4	16056	TRAVA RODAPE	FOOT LOCK	BLOQUEO DE PIE	MDP	468	88	12	1
5	16057	LATERAL ESQUERDA	LEFT SIDE	IZQUIERDA	MDP	2080	515	15	1
6	16058	LATERAL DIREITA	RIGHT SIDE	Lado derecho	MDP	2080	515	15	1
7	16059	PRATELEIRA	SHELF	Estante	MDP	385	385	12	2
8	16060	DIVISÃO ESQUERDA	LEFT DIVISION	DIVISIÓN IZQUIERDA	MDP	1571	440	12	1
9	16061	DIVISORIA CENTRAL	CENTRAL DIVISION	DIVISION CENTRAL	MDP	1571	440	12	1
10	16062	TAMPO GAVETEIRO	Covers	Cubiertas	MDP	784	440	12	1
11	16063	BASE DO MALEIRO	MALEIRO BASE	BASE MALEIRO	MDP	1580	440	12	1
12	16064	BATENTE SUPERIOR	TOP STOP	PARADA SUPERIOR	MDP	360	88	12	2
13	16065	CHAPEU	HAT	SOMBRERO	MDP	1580	515	12	1
14	16066	VISTA SUPERIOR	UPPER VIEW	VISTA SUPERIOR	MDP	1610	100	15	1
15	16067	DISTANCIADOR DA GAVETA FRONTAL	FRONT DRAWER DISTANCER	DISTANCIA DEL CAJÓN DELANTERO	MDP	345	88	25	2
16	16068	DISTANCIADOR DA GAVETA TRASEIRA	REAR DRAWER DISTANCER	DISTANCIA DEL CAJÓN TRASERO	MDP	345	88	25	2
17	16069	FUNDO	BOTTOM	ANTECEDENTES	HDF	1961	802	3	2
18	16070	PORTA	DOOR	PUERTA	MDP	1917	800	15	2
19	16071	LATERAL GAVETA	SIDE DRAWER	CAJÓN LATERAL	MDP	350	100	12	4
20	16072	FRENTE GAVETA	FRONT DRAWER	CAJÓN DELANTERO	MDP	726	145	12	2
21	16073	CONTRA FUNDO	AGAINST BACKGROUND	CONTRA EL FONDO	MDP	685	88	12	2
22	16074	FUNDO GAVETA	DRAWER BACKGROUND	FONDO DEL CAJÓN	HDF	707	355	3	2

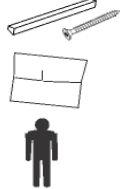
DETALHAMENTO  
DETAL / DETALLES

DETALHAMENTO  
DETAL / DETALLES



Dimensão do Produto: (L X A X P) -1.61 X 2.13 X 0.53

INSTRUÇÃO MONTAGEM PRODUTO  
Instructions to Assembly / Instrucciones de montaje



Seperare as peças e acessórios de maneira organizada  
Separate parts and accessories in way organized  
Separe las piezas y accesorios de manera organizada

Forrar o chão com o papelão das embalagens.  
Cover the floor with the cardboard  
Cubra el suelo con la embalaje de cartón

É necessário 01 pessoa para montar o produto  
It is necessary one person to assembly  
Es necesario una persona para asambiar

O produto deve ser a montado por um profissional qualificado  
The product must be assembly by a professional  
El producto debe ser assemblado por un profesional calificado

Ferramentas necessárias  
(não fornecidas)  
Not include tools / No herramientas



CUIDADO PARA CONSERVAÇÃO E LIMPEZA DO MÓVEL  
Care to conservation and clean / Cuidados de limpieza



O peso máximo de carga informado refere-se a objetos distribuido de maneira uniforme sobre toda área de contato da peça  
Set maximum weight load refers to objects distributed uniformly over the entire contact area of the workpiece.  
Conjunto de carga máxima de peso se refiere a objetos distribuidos uniformemente sobre toda el área de contacto de la pieza de trabajo.



Não molhar o móvel e não expor em lugar úmido  
Do not wet the mobile and do not expose in a wet place  
No moje el producto y no exponer en un lugar húmedo



Não expor o móvel próximo de fontes de calor.  
Do not expose the mobile near heat sources  
no exponga cercano de fuentes de calor



Não usar produtos abrasivos.  
Do not use abrasive products.  
No utilice productos abrasivos.



Limpe com flanela limpa e seca.  
Clean with dry cloth  
Limpieza con un paño limpio y seco

LISTA DE ACESSÓRIOS E FERRAGEM / ACCESSORIES AND HARDWARE / ACCESORIOS Y EQUIPOS



A - Parafuso 4,5x45 (39x)  
screw / tornillo



B- Parafuso 3,5x25 (8x)  
screw / tornillo



C- Parafuso 3,5x12 (94x)  
screw / tornillo



D- Tambor Minifix (8x)  
Minifix Drum /  
Tambor minifix



E- Parafuso minifix (8x)  
Minifix screw /  
Tornillo minifix



F- Cavilha 6x30 (18x)  
peg / cerrojo



G- Cantoneira (20x)  
corner / esquina



H- Prego (92x)  
nail / clavo



I - Corrediça (2x)  
runners / corredera



J- Kit porta correr (2x)  
bearing kit / kit de rodamientos



K- Junção (12x)  
junction / juncion



L-Suporte cabide (4X)  
hook support / soporte gancho



M- Tapa furo minifix (12x)  
minifix cover / tapa minifix



N- Puxador (2X)  
sliding / manija



O - Pés de ropeiro (6x)  
wardrobe feet / pies guardarropa



P - Cabideiro Alumínio maior (1x)  
Coat Rack / Perchero



Q - Cabideiro Alumínio menor (1x)  
Coat Rack / Perchero



R- Parafuso 4,5x30(8x)  
screw / tornillo



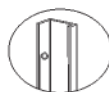
S - Trilho superior (1x)  
top rail / carril superior



T - Trilho inferior duplo (1x)  
Bottom rail / Riel inferior



U- Parafuso 3,5x22 (6X)  
screw / tornillo



V- Anti empeno (2x)  
anti empeno / anti empeno





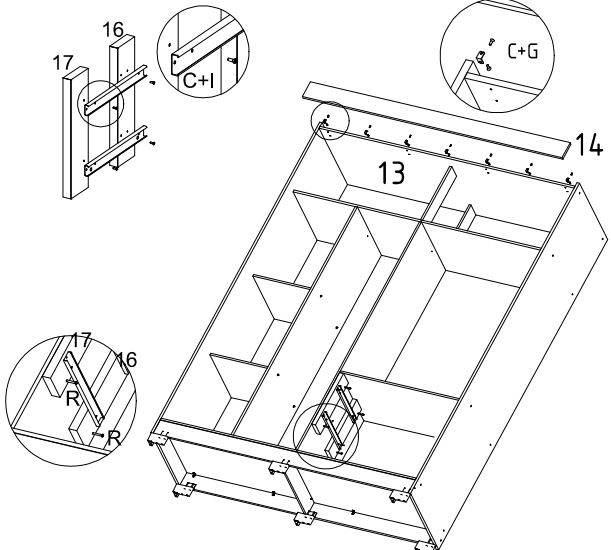


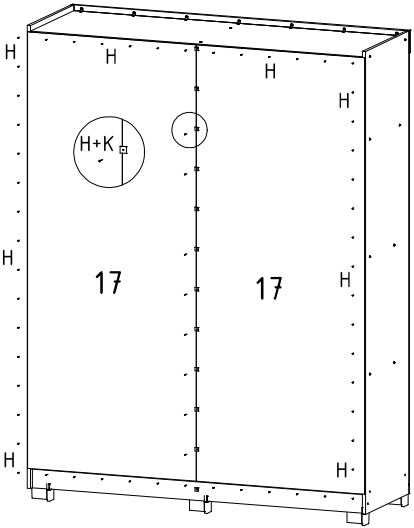



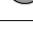




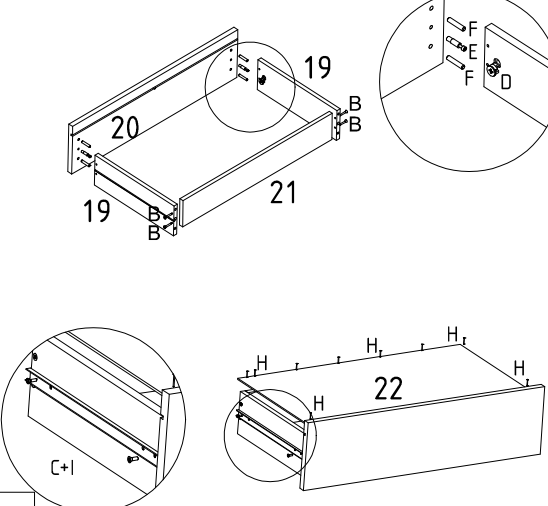





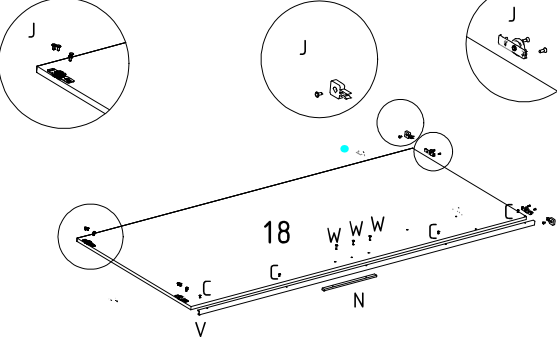
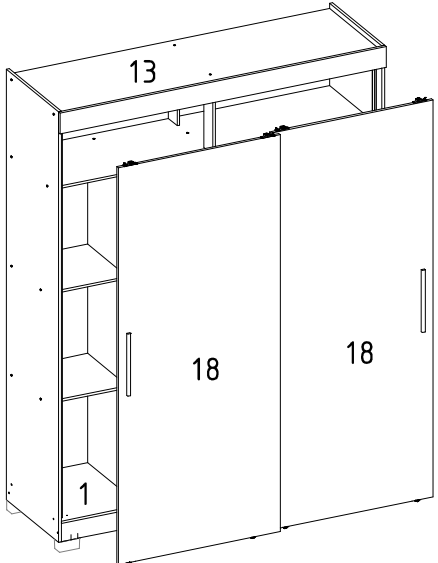


W - Gota Silicone (8x)  
wood support / Bastón



Y - SACHE cola 20g (1x)  
Glue / Goma

01° PASSO	Fixar peça 4 nas peças 2 e 3 , fixar peça 1 nas peças 2 e 3	02° PASSO	Fixar peças 5 e 6 nas peças 1,2 e 3
01° STEP	Secure part 4 to parts 2 and 3, secure part 1 to parts 2 and 3	02° STEP	Attach parts 5 and 6 to parts 1,2 and 3
01° PASO	Asegure la parte 4 a las partes 2 y 3, asegure la parte 1 a las partes 2 y 3	02° PASO	Adjunte las partes 5 y 6 a las partes 1,2 y 3
A		A	
C		-	
G		-	
O		-	
-		-	
03° PASSO	Fixar peça 8 na peça 1 , fixar peças 7 nas peças 5 e 8	04° PASSO	Fixar peça 9 na peça 1 , fixar peça 10 nas peças 6 e 9
03° STEP	Attach part 8 to part 1, attach parts 7 to parts 5 and 8	04° STEP	Attach part 9 to part 1, fix part 10 to parts 6 and 9
03° PASO	Adjunte la parte 8 a la parte 1, adjunte las partes 7 a las partes 5 y 8	04° PASO	Adjunte la parte 9 a la parte 1, fije la parte 10 a las partes 6 y 9
A		A	
D		-	
E		-	
F		-	
M		-	
05° PASSO	Fixar peças 12 na peça 11 , fixar peça 11 nas peças 5 e 6	06° PASSO	Fixar peça 13 nas peças 5,6, e 12 , fixar peças 15 e 16 nas peças 6 e 9
05° STEP	Attach pieces 12 to piece 11, fix piece 11 to pieces 5 and 6	06° STEP	Attach part 13 to parts 5,6 and 12, attach parts 15 and 16 to parts 6 and 9
05° PASO	Adjunte las piezas 12 a la pieza 11, fije la pieza 11 a las piezas 5 y 6	06° PASO	Adjunte la parte 13 a las partes 5,6 y 12, adjunte las partes 15 y 16 a las partes 6 y 9
A		A	
C		-	
F		-	
Q		-	
-		-	

07° PASSO	Fixar peças 14 na peça 13	08° PASSO	Fixar peças 17 no produto utilizando os acessórios ( H+K)
07° STEP	Attach parts 14 to part 13	08° STEP	Attach parts 17 to the product using the accessories (H + K)
07° PASO	Conecte las partes 14 a la parte 13	08° PASO	Fije las piezas 17 al producto utilizando los accesorios (H + K)
<p>C</p>  <p>G</p>  <p>I</p>  <p>R</p>  <p>-</p> <p>-</p> <p>-</p> <p>-</p> <p>-</p> <p>-</p> <p>Z</p>		<p>H</p>  <p>K</p>  <p>-</p> <p>-</p> <p>-</p> <p>-</p> <p>-</p> <p>-</p> <p>-</p> <p>-</p> <p>-</p> <p>Z</p>	
09° PASSO	Fixar peças 19 nas peças 20 e 21 , fixar peça 22 nas peças 19 e 21	10° PASSO	Fixar os acessórios nas peças 18
09° STEP	Attach parts 19 to parts 20 and 21, fix part 22 to parts 19 and 21	10° STEP	Attach accessories to parts 18
09° PASO	Conecte las partes 19 a las partes 20 y 21, fije la parte 22 a las partes 19 y 21	10° PASO	Adjuntar accesorios a las piezas 18
<p>B</p>  <p>C</p>  <p>D</p>  <p>E</p>  <p>F</p>  <p>H</p>  <p>I</p>  <p>M</p> 		<p>C</p>  <p>N</p>  <p>J</p>  <p>V</p>  <p>U</p> 	
11° PASSO	Fixar peças 18 nas peças 1 e 13	12° PASSO	Aspecto final do produto
11° STEP	Attach parts 18 to parts 1 and 13	12° STEP	Final product aspect
11° PASO	Adjunte las partes 18 a las partes 1 y 13	12° PASO	Aspecto final del producto
-		-	