

iSSSIMO 13



**OLIMPIA
SPLendid**



**Ar-condicionado
Mono tubo
Instruções de instalação, uso e manutenção**

Gratos por contar com sua confiança.

Você adquiriu um dos melhores aparelhos de ar condicionado dos dias atuais. Siga as instruções deste folheto para obter o melhor desempenho de seu aparelho de ar condicionado e desfrutar de um verão fresco e confortável em completo bem estar.



REMOÇÃO

Este símbolo no produto ou na embalagem indica que o aparelho não pode ser tratado como lixo doméstico, devendo ser manuseado em um ponto de coleta de remoção de aparelhos elétricos e eletrônicos para reciclagem. A remoção incorreta pode resultar em danos à saúde e ao meio-ambiente. Maiores informações sobre a reciclagem deste aparelho podem ser obtidas na prefeitura local, no serviço de coleta de lixo reciclável de sua cidade ou na loja onde você comprou o produto.

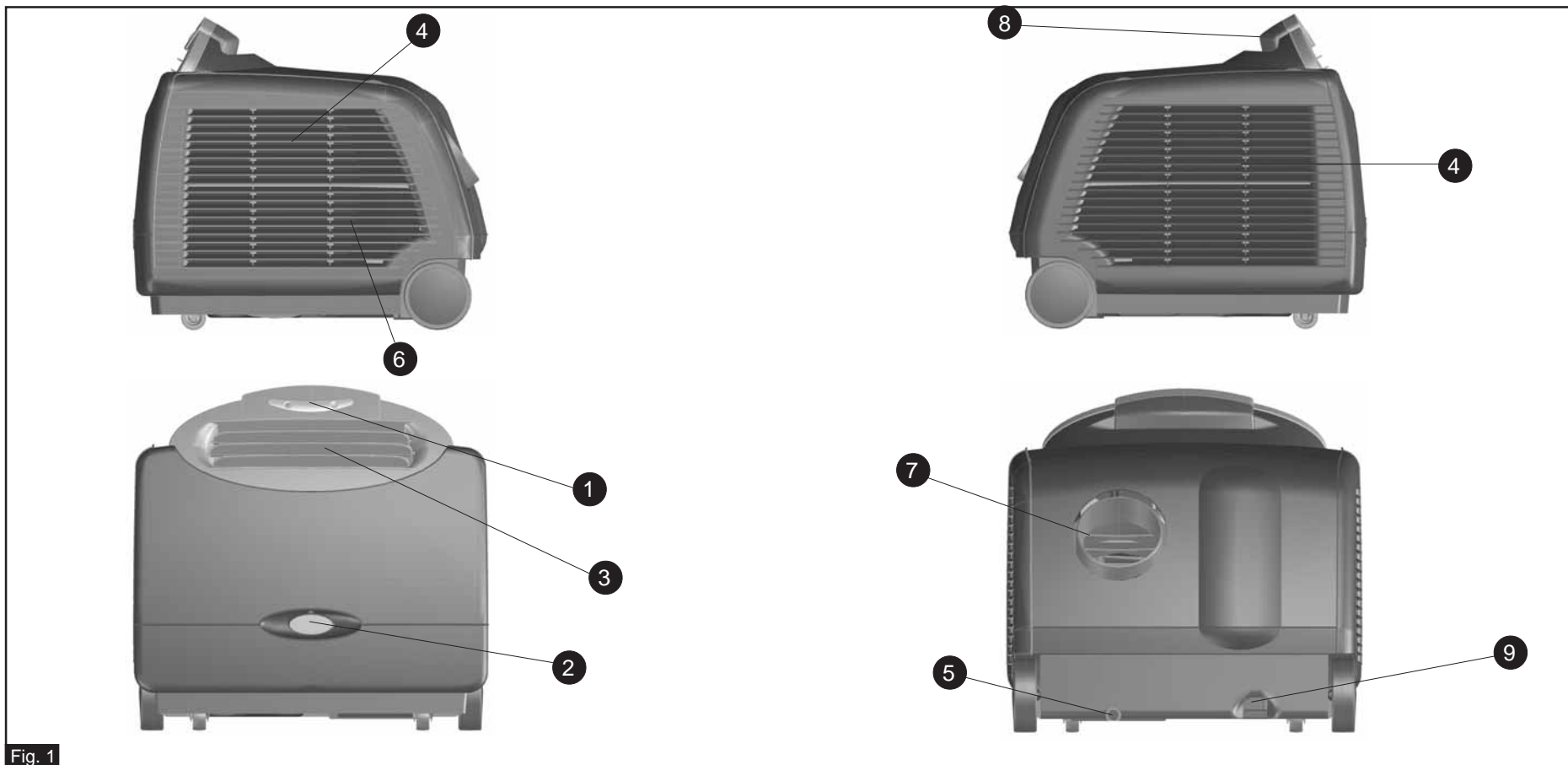
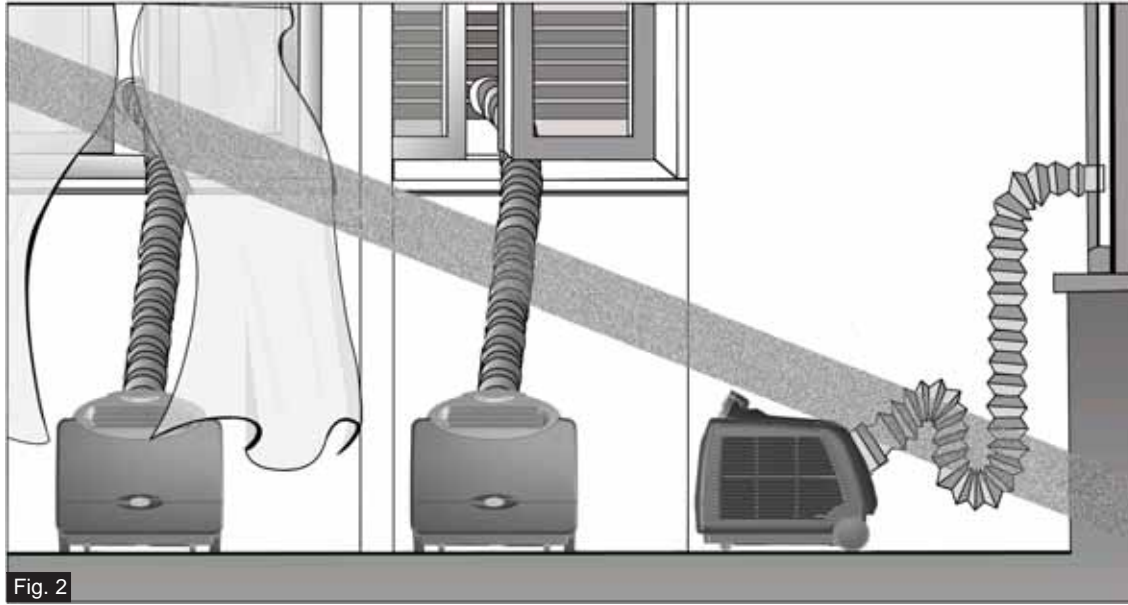


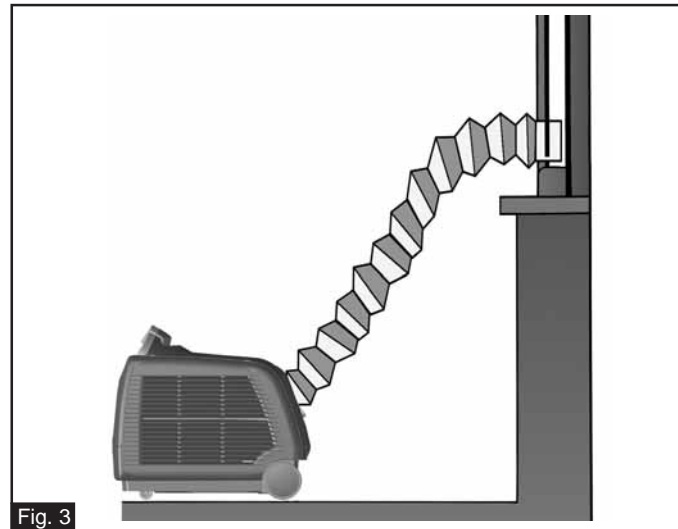
Fig. 1

IDENTIFICAÇÃO DAS PEÇAS

- 1 – Painel de controle
- 2 – Alça
- 3 – Aletas direcionáveis de saída de ar
- 4 – Filtro de ar com grade
- 5 – Plugue de drenagem de condensação
- 6 – Entrada externa de ar
- 7 – Saída externa de ar
- 8 – Alça de movimentação
- 9 – Cabo de força



Montagem incorreta



Montagem correta

AVISOS

- Certifique-se que cortinas e outros objetos não obstruam os filtros de entrada (Fig. 1 a 4).
- A eficiência do aparelho de ar condicionado só é garantida se for feita limpeza anual em um Centro de Serviços.
- Não use o aparelho de ar condicionado em lavanderia.
- Só instale o aparelho de ar condicionado em ambientes secos
- Não deixe o aparelho de ar condicionado funcionar na presença de materiais, vapores ou líquidos perigosos.

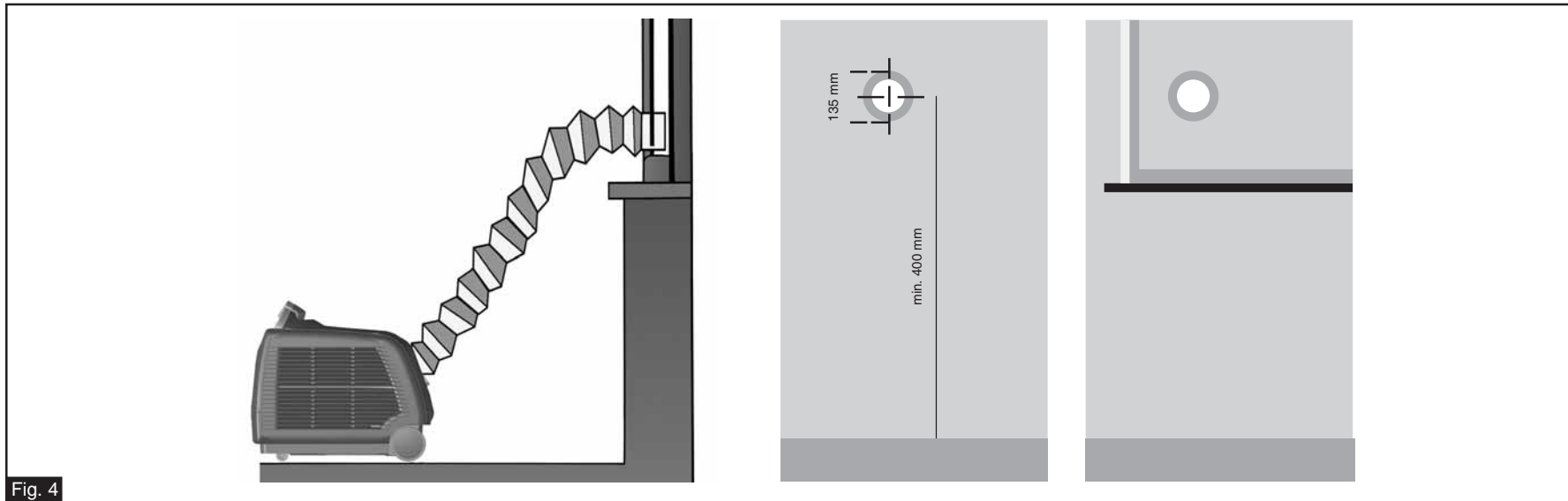
CUIDADO!

Perigo de explosão ou incêndio.

- Instale o aparelho de ar condicionado sobre superfície plana
- Se o aparelho de ar condicionado não for usado por um longo período, desligue o plugue da tomada de fornecimento de energia. Remova qualquer peça que possa oferecer perigo a crianças.

CUIDADO!

Este aparelho contém refrigerante R-410A com especificação ODP (Potencial de Destruição de ozônio) igual a zero. Não ventilar o R-410A na atmosfera, pois ele é um gás fluorado que provoca “efeito estufa”, que consta do Protocolo de Kyoto, com Potencial de Aquecimento Global (GWP) = 1975.



INSTALAÇÃO

O aparelho de ar condicionado deve ser instalado em ambiente adequado. Use abafadores, cortinas ou persianas para reduzir luz solar direta. Mantenha portas e janelas fechadas.

- Posicione o aparelho de ar condicionado em frente de uma janela ou janela francesa.
- Insira a extremidade do duto no tubo flexível.
- Insira o tubo em seu ajuste.
- Estenda o tubo no comprimento necessário, para que o duto de ar fique seguro entre as folhas da janela.

INSTALAÇÃO FIXA

O aparelho de ar condicionado também pode ser instalado através de orifícios fixados em parede ou vidro. O fluxo de ar não deve ser impedido por grades de proteção ou qualquer outro dispositivo. Quaisquer anteparos devem ter passagem de ar de pelo menos 140 cm².

CONEXÃO AO SUPRIMENTO DE ENERGIA

Antes de conectar o aparelho de ar condicionado, certifique-se que:

- O suprimento de energia deve ter entre 110V/60Hz.
- A tomada de força deve ter capacidade de 10 A a 250 V. Se a tomada não for compatível com o plugue do aparelho de ar condicionado, substitua por uma tomada com certificação.
- O cabo condutor ou qualquer extensão deve ter uma seção de pelo menos 1,5 mm².
- O aparelho de ar condicionado é instalado seguindo os padrões nacionais.
- Quando a entrada de energia para o aparelho de ar condicionado for conectada à entrada de energia de qualquer outro aparelho doméstico, assegure que isso não causa sobrecarga no sistema elétrico.

CABO ISSIMO 13 DE FORNECIMENTO DE ENERGIA

O aparelho de ar condicionado possui um longo cabo de fornecimento de energia

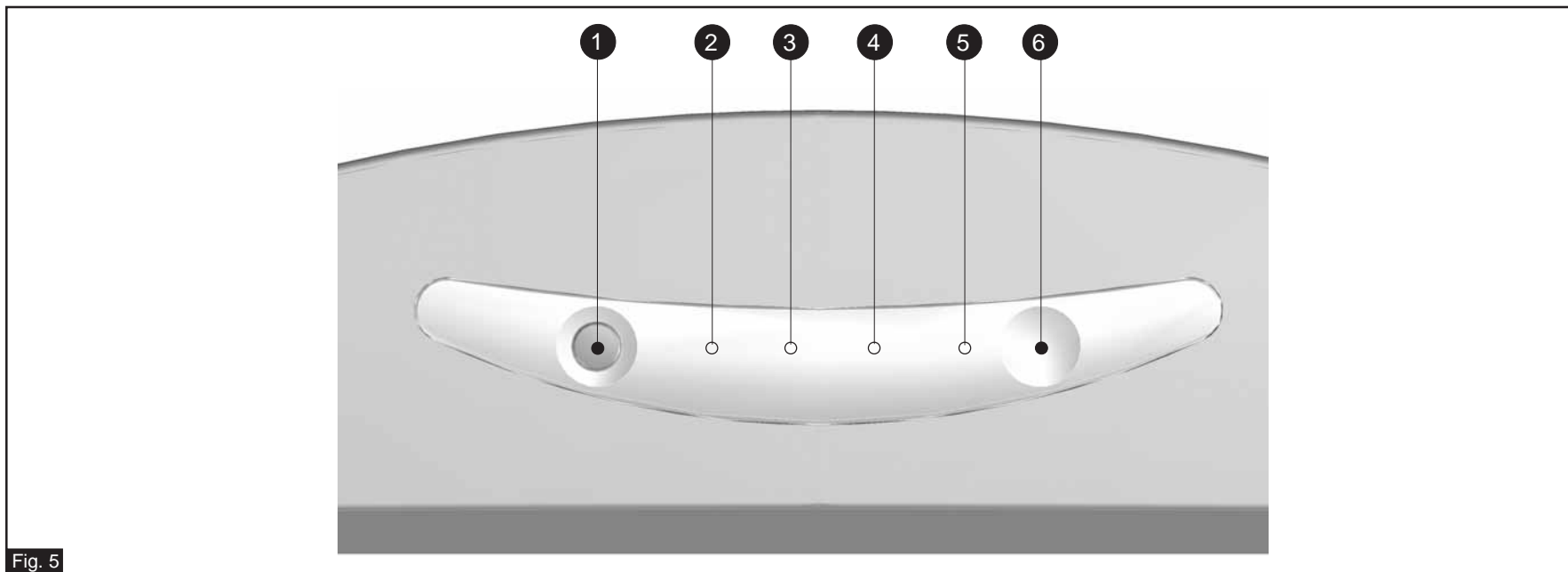


Fig. 5

PAINEL DE CONTROLE

- 1) Tecla de Standby e de Função Automática
- 2) LED vermelho de Standby
- 3) LED verde que sinaliza que o aparelho de ar condicionado está ligado
- 4) LED laranja que sinaliza que a chave que liga/desliga o programa está ativada
- 5) LED verde que sinaliza que o aparelho está funcionando na função automática
- 6) Zona de recepção transparente do sinal de controle remoto

LIGAR O APARELHO E ADMINISTRAR AS FUNÇÕES

Para manusear o aparelho usando o controle remoto, inserir o plugue do aparelho na tomada de força.

Para transmitir sinais do controle remoto para o aparelho, aponte a parte da frente do controle remoto para o painel de controle do aparelho de ar condicionado.

A recepção do sinal é confirmada por um bip.

A distância máxima de transmissão de sinal é de cerca de 8 metros.

AVISOS

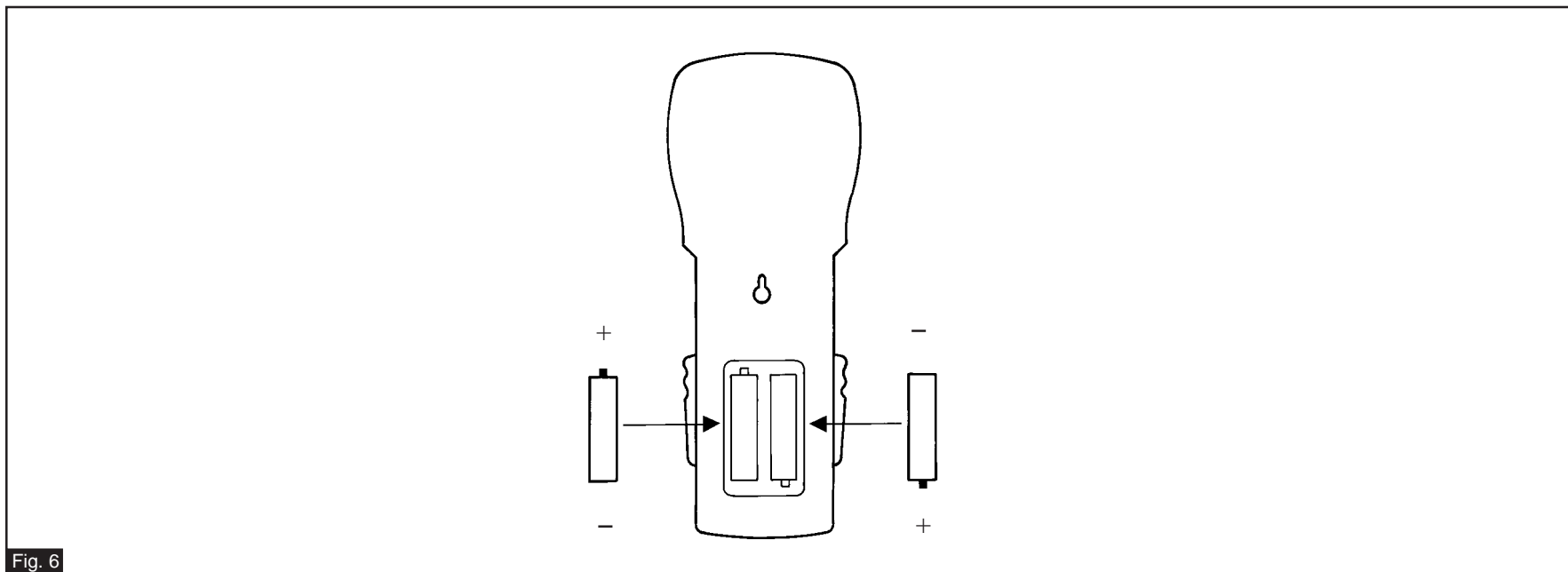
Embora o controle remoto fornecido com o aparelho seja projetado para ser o mais robusto e prático possível durante o uso, manuseie-o com cuidado e atenção.

Não:

- o exponha à chuva, gotejamento de qualquer líquido sobre o teclado nem deixe água cair sobre ele;
- o deixe exposto a choques violentos nem o deixe cair sobre superfícies duras;
- o exponha à luz solar;
- introduza obstáculos entre o aparelho e o controle remoto enquanto ele estiver em uso.

Além disso:

- qualquer outro aparelho na sala operado por controle remoto (TV, rádio, etc.) pode causar interferência;
- lâmpadas eletrônicas e fluorescentes podem interferir na transmissão de sinais entre o controle remoto e o aparelho de ar condicionado;
- remova as pilhas se o controle remoto não for usado por longos períodos.



INSTALAÇÃO DAS PILHAS

Use apenas duas pilhas AAA de 1,5 V no controle remoto. Descarte as pilhas nos pontos de coleta desse tipo de material, seguindo as regulamentações locais.

AVISO:

Troque sempre as duas pilhas ao mesmo tempo.

Para colocar as pilhas, abra a lingueta localizada na parte traseira do controle remoto. Siga estritamente os sinais de polaridade no fundo do alojamento de pilhas. Depois de instalar as pilhas, feche novamente a lingueta.

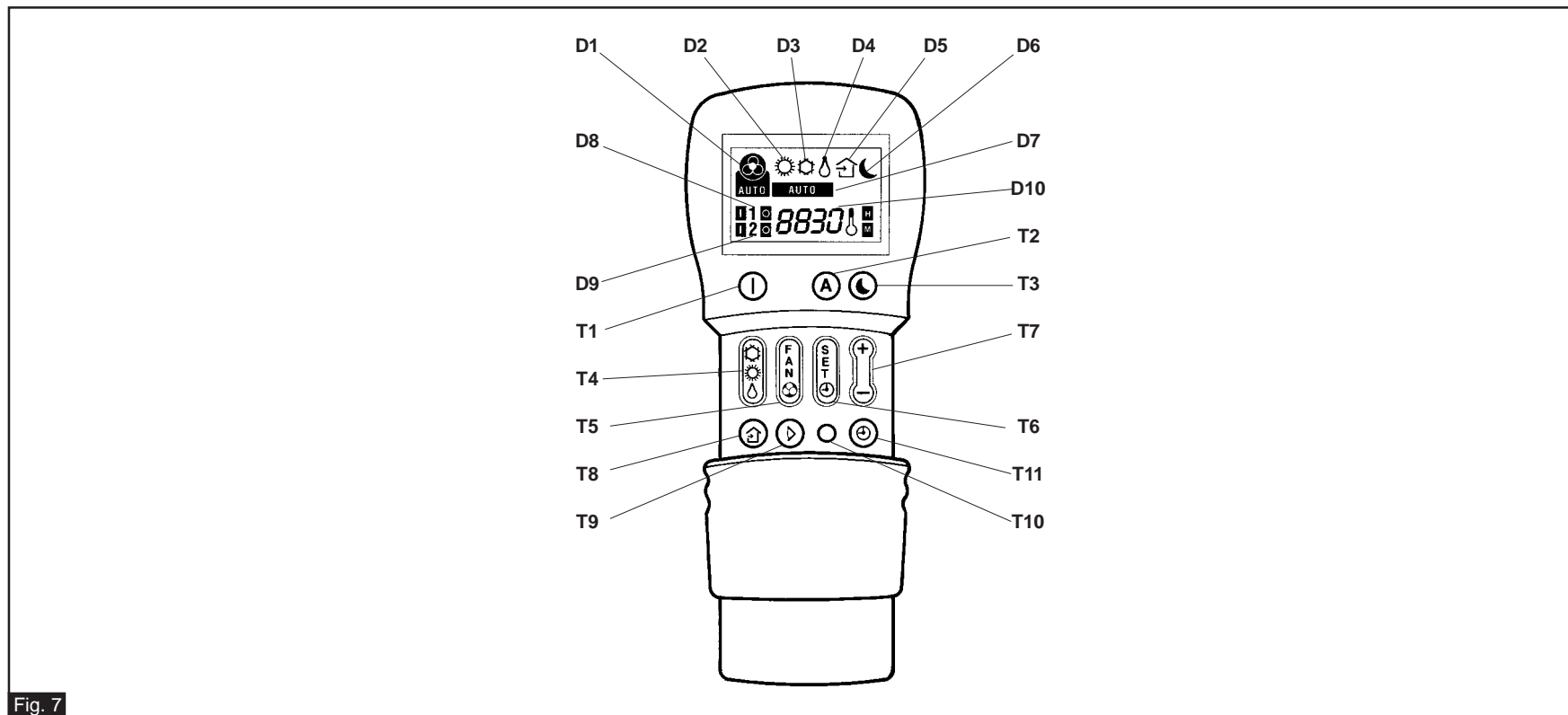


Fig. 7

CONTROLE REMOTO

O controle remoto constitui uma interface entre o usuário e o aparelho. Portanto, é extremamente importante estar familiarizado com seus controles.

- | | | | |
|----|---------------------------------------|-----|---|
| T1 | Iniciar/Parar | T7 | Tecla para aumentar (+) ou diminuir (-) a temperatura/hora. |
| T2 | Tecla de conforto (automática) | T8 | Tecla não ativada |
| T3 | Tecla de conforto noturno | T9 | Tecla não ativada |
| T4 | Seletor de Modo de Função | T10 | Tecla de reinicialização [Reset] |
| T5 | Seletor de Velocidade da ventilação. | T11 | Tecla de Ativação de Programa |
| T6 | Tecla de Ajuste de hora e de Programa | | |

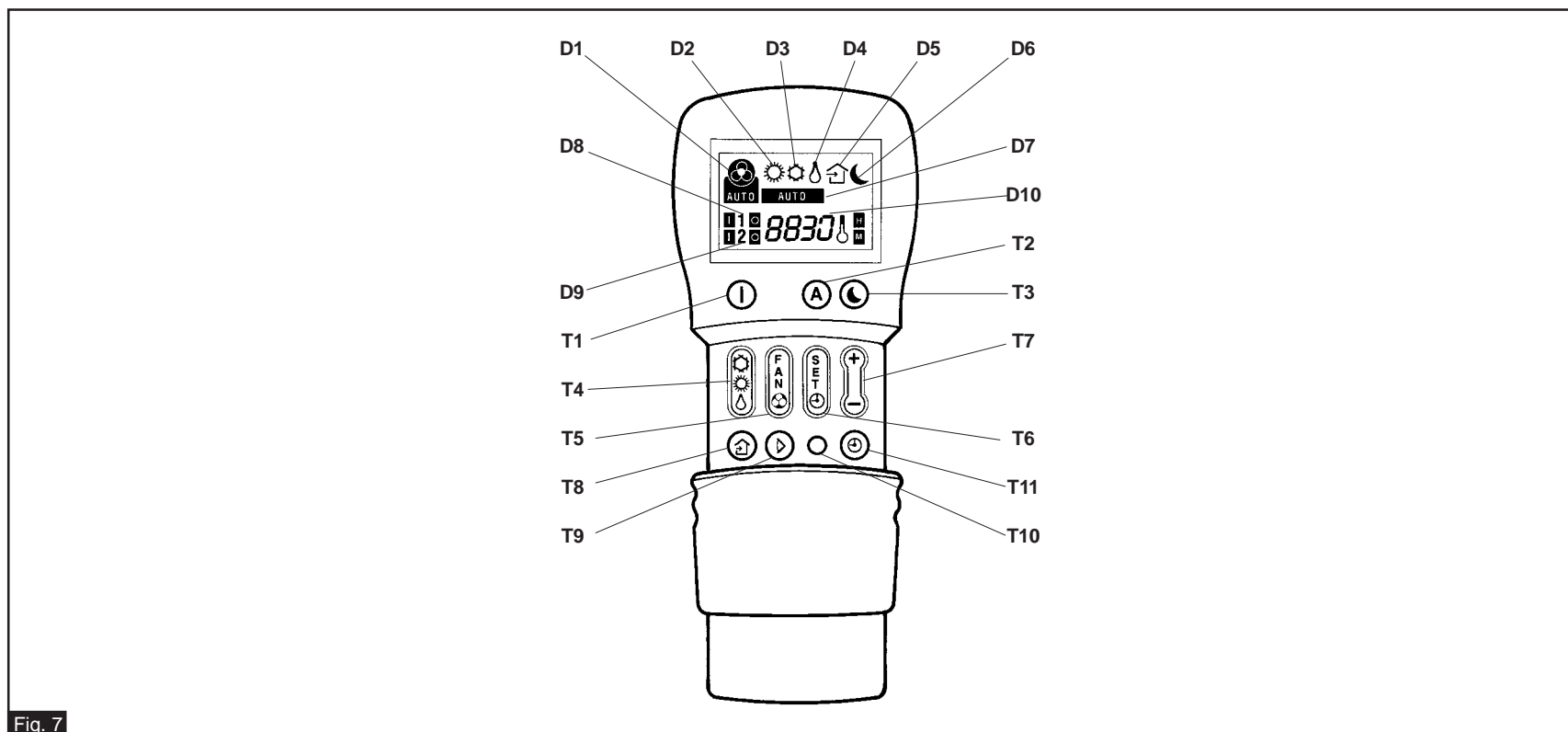


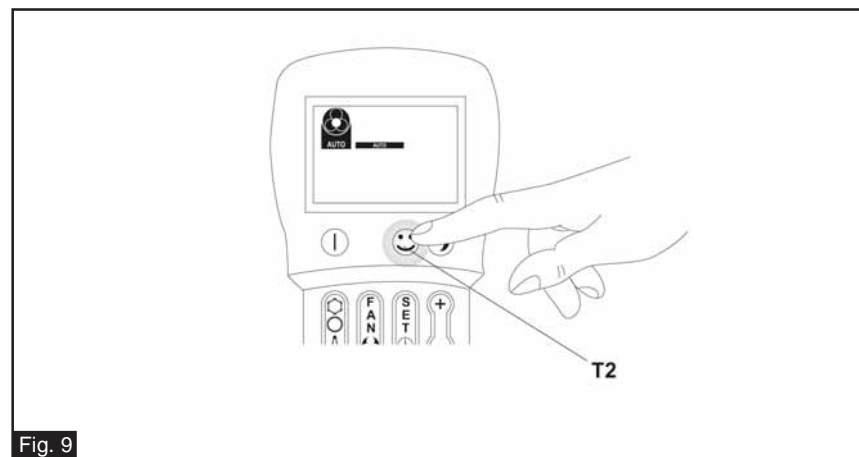
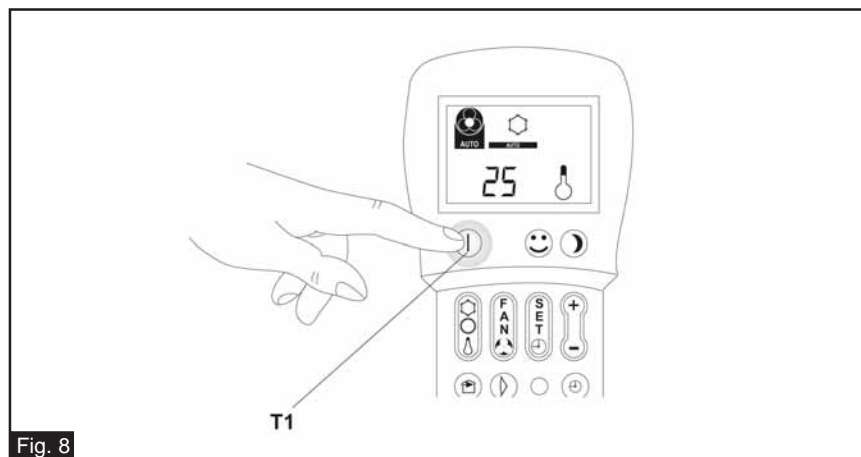
Fig. 7

Display: Exibe o status da função e os valores ajustados:

- | | | | |
|----|---|-----|---|
| D1 | Velocidade da ventilação ou modo de função automática da ventilação (modo AUTO) | D6 | Função noturna ativada |
| D2 | Aquecimento (não ativado) | D7 | Função automática ativada |
| D3 | Refrigeração | D8 | Função de primeiro programa ativada |
| D4 | Apenas umidificação | D9 | Função de segundo programa ativada |
| D5 | Saída externa de ar ativada (não ativada) | D10 | Indicador de temperatura (termômetro), hora e minutos |

O controle remoto é fornecido com uma tampa deslizante. A tampa pode ser posicionada para permitir acesso apenas às teclas Start/Stop [Iniciar/Parar], Comfort (automática) e Night Comfort [Conforto Noturno].

Enquanto a tampa estiver nessa posição, é possível iniciar o aparelho, mas é impossível modificar os valores ajustados.



INICIAR/PARAR O APARELHO (Tecla T1)

Essa tecla inicia e para o funcionamento do aparelho.

O sistema de controle do aparelho armazena os dados programados na memória; dessa forma, os ajustes feitos não são perdidos quando o aparelho de ar condicionado é desligado.

Essa tecla é usada para iniciar e parar o aparelho por breves períodos.

Se o aparelho não for usado por um longo período, ele deve ser desconectado do suprimento de força removendo o plugue da tomada.

Quando o LED vermelho (2) do painel do controle remoto estiver aceso, isso indica que o aparelho de ar condicionado está desligado.

Quando o LED verde (3) do painel do controle remoto estiver aceso, isso indica que o aparelho de ar condicionado está ligado.

TECLA COMFORT (AUTOMÁTICA) (Tecla T2)

Quando essa tecla é ativada, o aparelho funciona automaticamente, para obter as condições ideais de conforto na sala em que o aparelho de ar condicionado está instalado.

O modo de função e a velocidade da ventilação do aparelho são ajustados automaticamente, de acordo com a temperatura ambiente.

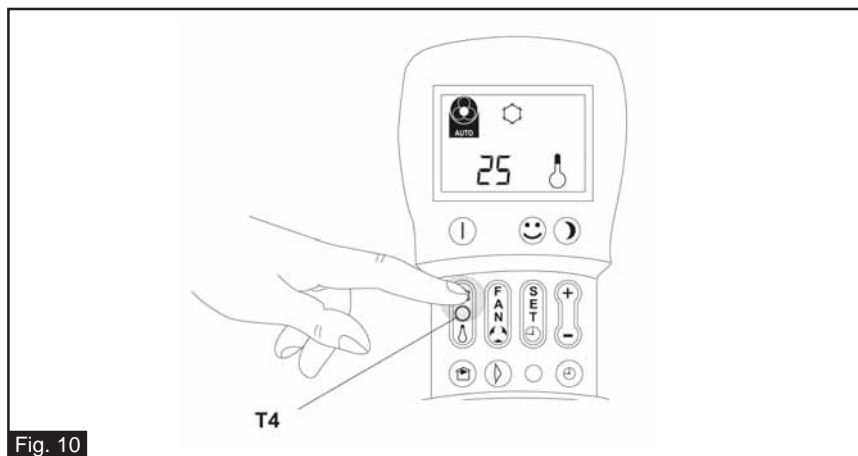


Fig. 10

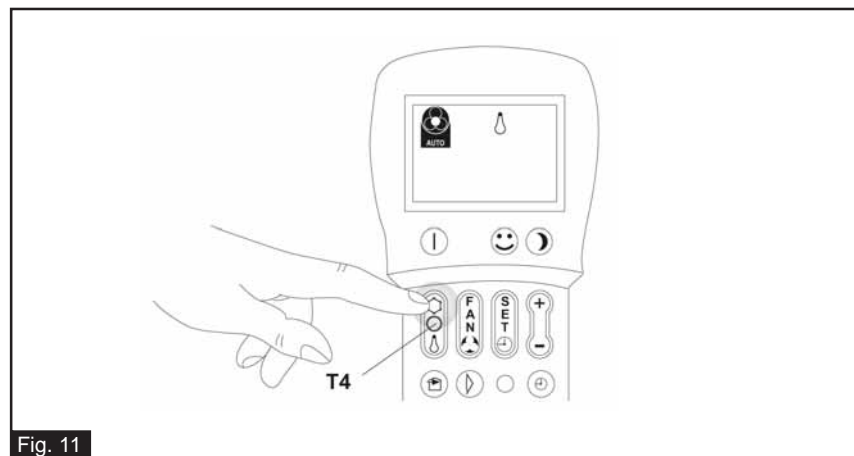


Fig. 11

FUNÇÃO COOLING [REFRIGERAÇÃO] (Tecla T4)

Nesse modo, o aparelho desumidifica e resfria a sala.

Para ativar essa função, pressione a tecla seletora de modo de função T4 até que o símbolo de refrigeração apareça no display. Depois disso, ajuste a temperatura e a velocidade da ventilação desejadas (consulte os parágrafos correspondentes).

Ao selecionar esse modo de função, há um intervalo de 3 minutos antes do compressor começar e o aparelho começar a emitir ar refrigerado.

FUNÇÃO APENAS DESUMIDIFICAÇÃO

Nesse modo, o aparelho só desumidifica a sala e a temperatura ambiente permanece mais ou menos a mesma. Portanto, essa função é particularmente útil durante a meia-estação, naqueles dias em que a temperatura é razoavelmente agradável, mas excessivamente úmida, causando uma sensação de desconforto.

Ao funcionar nesse modo, os ajustes de temperatura ambiente e velocidade da ventilação são ignorados. A velocidade da ventilação é sempre ajustada no mínimo. Portanto, no modo apenas de desumidificação as indicações de temperatura e velocidade da ventilação desaparecem do display.

Esse modo de função é ativado pressionando-se a tecla seletora de modo de função T4 até que os símbolos que representam uma gota e a função de ventilação automática apareçam no display.

Nesse modo de função, é normal que o aparelho funcione intermitentemente.

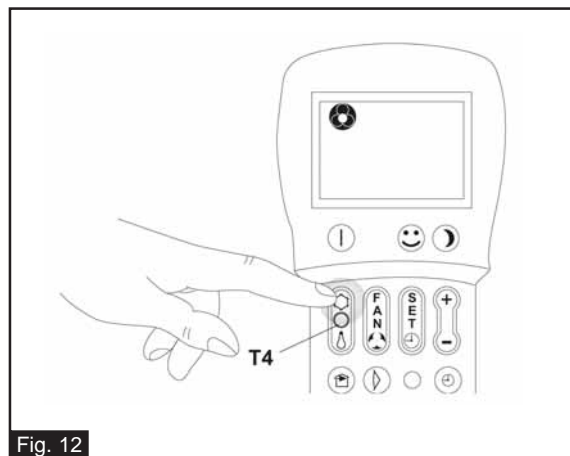


Fig. 12

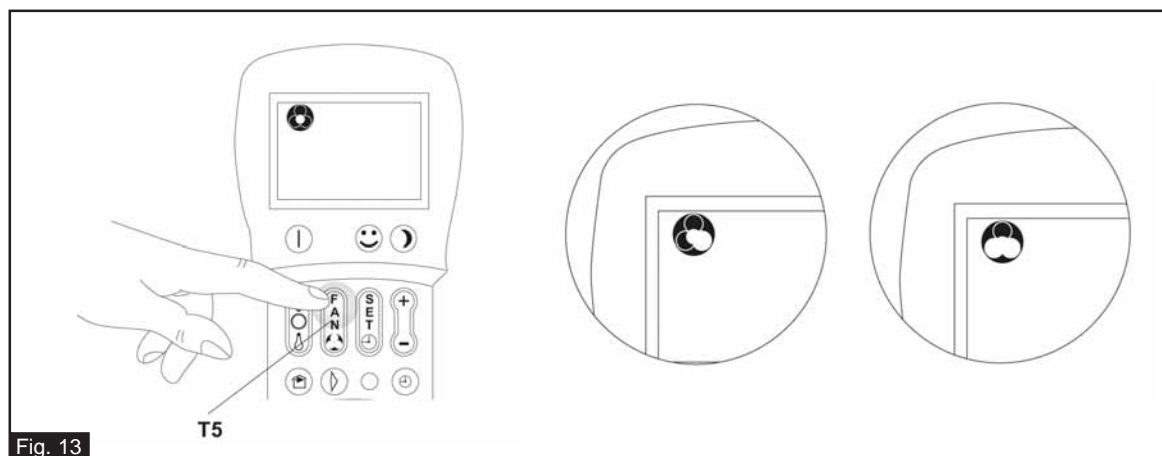


Fig. 13

FUNÇÃO APENAS VENTILAÇÃO

Nesse modo, o aparelho não atua nas funções de temperatura e umidade da sala, fazendo apenas a circulação do ar. Para ativar esse modo de função, pressione a tecla seletora de modo de função T4 até que o símbolo da ventoinha apareça no display. Agora é possível ajustar a velocidade.

CONTROLE DA VELOCIDADE DA VENTILAÇÃO (Tecla T5)

A tecla T5 aciona o controle de velocidade da ventilação.

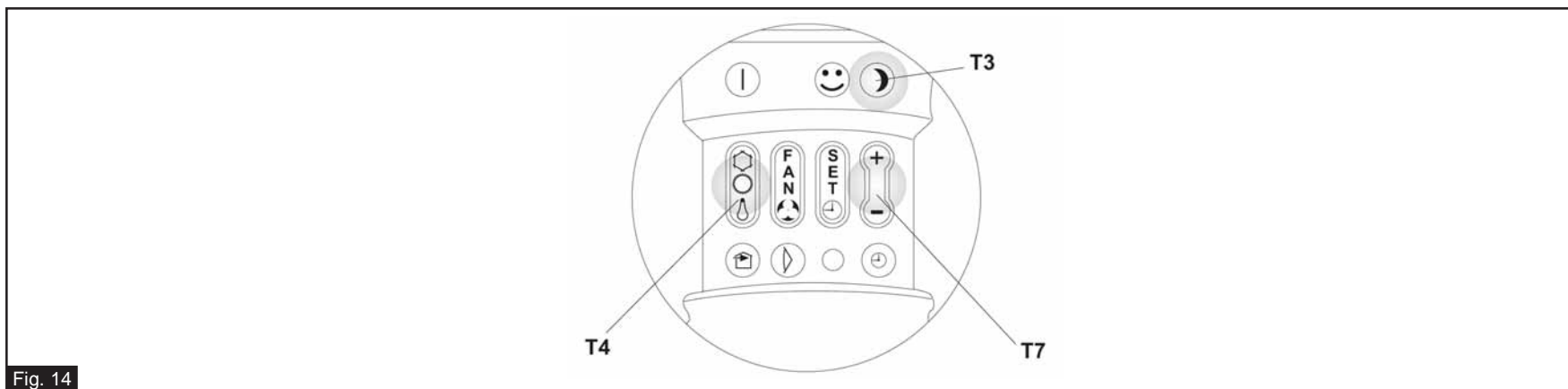
Para mudar a velocidade da ventilação, pressione essa tecla repetidamente, para exibir a seguinte seqüência: Low [Baixa], Medium [Média], High [Alta] e Automatic [Automática].

Quanto mais alto o ajuste da velocidade, melhor o desempenho da ventoinha (com um conseqüente aumento do nível de ruído).

No modo Automatic, o aparelho de ar condicionado ajusta automaticamente a velocidade da ventilação. Nesse modo, quanto maior a diferença entre a temperatura ambiente e a temperatura ajustada, maior será a velocidade da ventilação.

A velocidade é reduzida automaticamente, conforme a temperatura ambiente atinja gradualmente a temperatura ajustada.

No modo apenas de desumidificação, é impossível ajustar a velocidade da ventilação porque nesse modo o aparelho só pode rodar à velocidade mínima.



TECLA NIGHT COMFORT [Conforto Noturno] (Tecla T3)

Pressionar a tecla T3 para ativar a função de conforto noturno. Com essa função, é possível obter melhor resultado, como segue:

- aumento gradual da temperatura ajustada no modo de refrigeração;
- diminuição do nível de ruído produzido pelo aparelho;
- economia de energia à noite.

Para ativar a função Night Comfort selecione primeiro o modo de função desejado pressionando a tecla T4, programe a temperatura desejada ativando a tecla T7 e pressionando a tecla T3.

A função de conforto noturno deve ser ativada idealmente apenas na hora de ir para a cama.

A função Night Comfort não está disponível no modo Dehumidification Only [Apenas Desumidificação]. A velocidade da ventilação é ajustada no mínimo e não pode ser modificada.

No modo de refrigeração, a temperatura ajustada é mantida por uma hora depois que a função Night Comfort foi ativada. Durante a hora seguinte, o ajuste aumenta gradativamente mais 2° acima da temperatura original.

Na segunda hora, a temperatura permanece a mesma.

A função Night Comfort pode ser cancelada a qualquer momento (idealmente ao acordar) pressionando novamente a tecla T4.

Os ajustes de temperatura e velocidade da ventilação (programados antes que a função Night Comfort fosse ativada) são então restaurados.

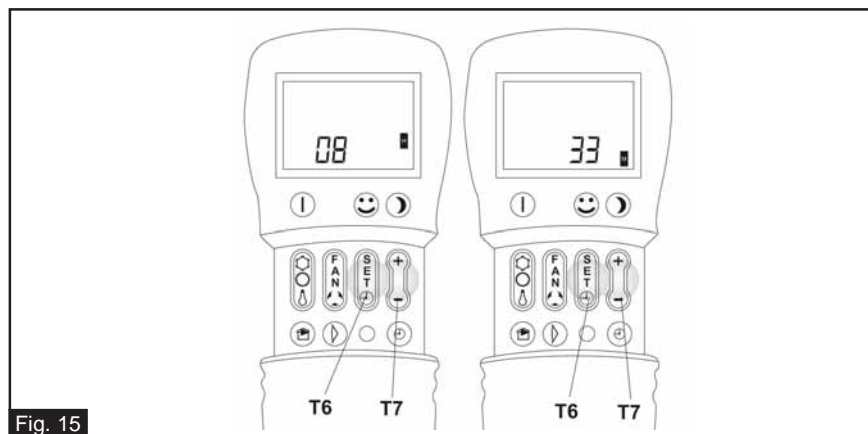


Fig. 15

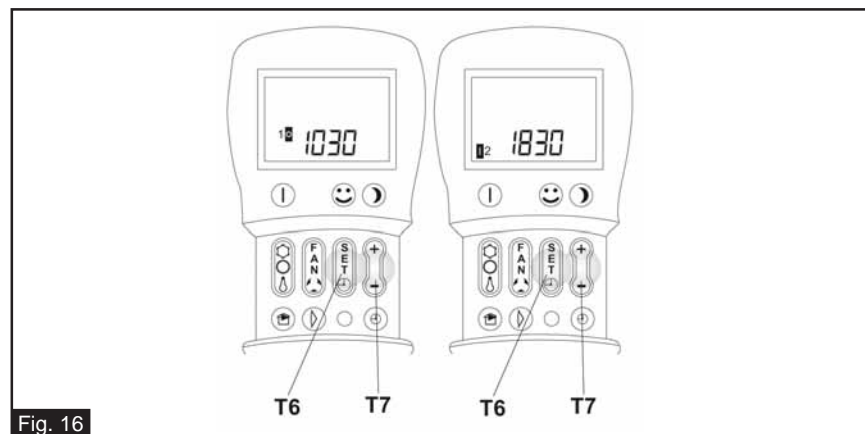


Fig. 16

AJUSTES DOS MODOS DE PROGRAMA DE FUNÇÃO

A lógica do aparelho permite ao usuário usar dois programas diferentes de função. Os programas de função podem ser usados para parar e iniciar o aparelho (ou vice-versa) em determinados momentos (por exemplo, o aparelho pode ser programado para iniciar um pouco antes de você chegar em casa, para que, ao chegar, a temperatura ambiente esteja agradável).

Para usar essas funções, é necessário ajustar a hora exata e ajustar os programas de função para funcionar nos momentos desejados.

AJUSTE DO TEMPO EXATO (Teclas T6 – T7)

Para ajustar a hora exata, proceder como segue:

- Pressionar repetidamente a tecla T6 Set Time and Program [Ajustar a Hora e o Programa] até que o símbolo de hora (H) apareça no display.
- Ativar também a tecla T7 para aumentar ou diminuir a hora, até que o valor exato da hora seja exibido.
- Pressione novamente T6 para exibir o símbolo do minuto (M).
- Ative a tecla T7 para aumentar ou diminuir os minutos, até que o valor exato dos minutos apareça no display.

Ajuste dos tempos para iniciar/parar o 1º e 2º Programas de Função (PROGR. 1 e PROGR. 2)

Para ajustar a hora para iniciar e parar o aparelho para os dois programas proceda como segue:

- Pressione repetidamente a tecla T6, Set Time and Program [Ajustar Hora e o Programa] até que PROGR. 1 ON [Progr. 1 Ativado] seja exibido.
- Ative a tecla T7 para aumentar ou diminuir a hora quando quiser que o 1º programa comece. Cada vez que uma das teclas é pressionada, a hora aumenta ou diminui em 30 minutos.
- Pressionar novamente a tecla T6 Set Time and Program [Ajustar a Hora e o Programa]. PROGR. 1 OFF (hora para parar o 1º programa) é exibido.
- Ative a tecla T7 para aumentar ou diminuir o tempo para a hora de parar o 1º programa. Cada vez que uma das teclas é pressionada, a hora aumenta ou diminui em 30 minutos.
- Pressionar novamente a tecla T6 Set Time and Program [Ajustar a Hora e o Programa]. PROGR. 2 (hora para começar o 2º programa) será exibido.
- Ative a tecla T7 para aumentar ou diminuir a hora em que o 1º programa deverá começar. Cada vez que uma das teclas é pressionada, a hora aumenta ou diminui em 30 minutos.
- Pressionar novamente a tecla T6 Set Time and Program [Ajustar a Hora e o Programa]. PROGR. 1 OFF [hora para parar o 2º programa) é exibido.
- Ative a tecla T7 para aumentar ou diminuir a hora quando quiser que o 1º programa pare. Cada vez que uma das teclas é pressionada, a hora aumenta ou diminui em 30 minutos.
- Para voltar ao modo de função normal, pressione repetidamente a tecla T6, até que as indicações pertinentes desapareçam do display.

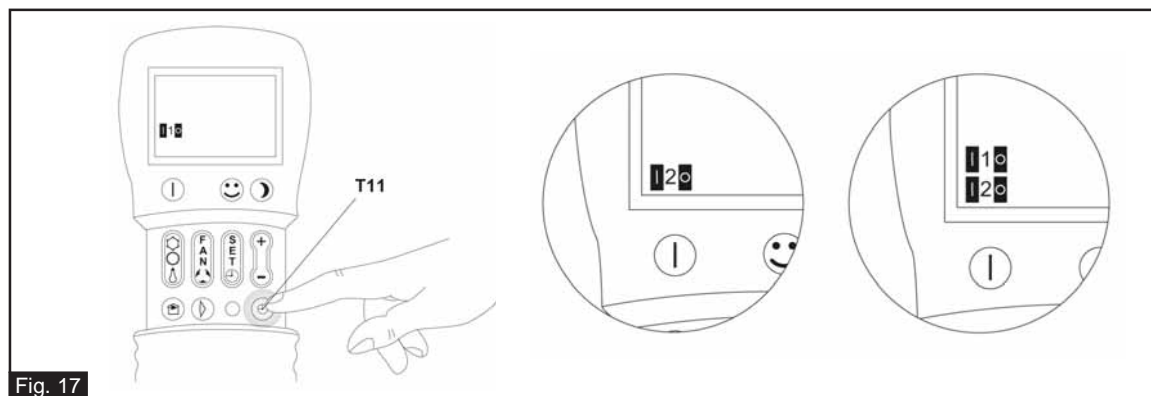


Fig. 17

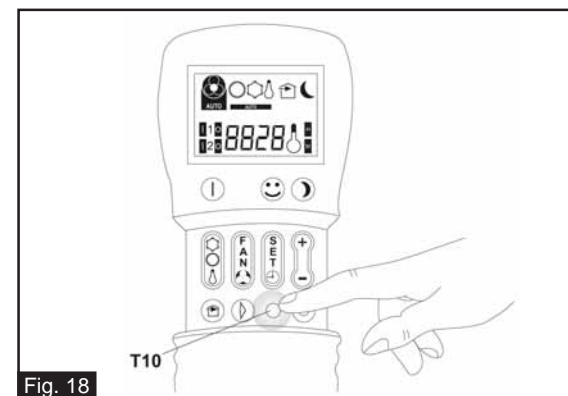


Fig. 18

ATIVAR E DESATIVAR OS PROGRAMAS DE FUNÇÃO (Tecla T11)

Os programas de função podem ser ativados ou desativados de acordo com a necessidade.

Pode-se ativar qualquer um dos programas.

Particularmente, cada vez que a tecla T11, Enable Program [Ativar Programa] é pressionada, a situação muda como segue:

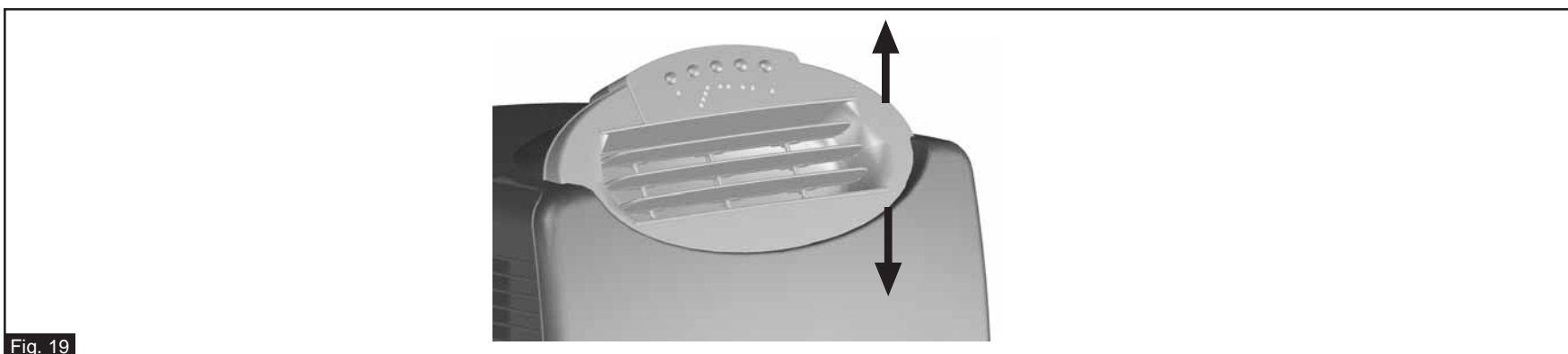
- o 1º programa é ativado
- o 2º programa é ativado
- o 1º e o 2º programas são ativados
- ambos os programas são ativados.

REINICIALIZAÇÃO DE TODAS AS FUNÇÕES DO CONTROLE REMOTO (Tecla T10)

Pressionar a tecla T10 para reinicializar todos os ajustes do controle remoto.

Ao fazer isso, todos os ajustes de timer são cancelados e o controle remoto volta aos ajustes iniciais.

Para verificar a integridade do display, pressione a tecla T10 e todo símbolo disponível será exibido.



CONTROLE DA DIREÇÃO DO FLUXO DO AR

A direção do fluxo de ar pode ser controlada verticalmente movimentando as aletas direcionáveis (fig.19).

COMO ACIONAR O APARELHO SEM USAR O CONTROLE REMOTO

Se for impossível usar o controle remoto porque ele foi perdido, apresentar mau funcionamento ou se as pilhas estiverem gastas, o aparelho só pode ser usado no modo Automatic ativando a tecla do painel de controle (a mesma usada para desativar a lâmpada piloto de limpeza do filtro (1)) por 1 segundo.

Para ativar a função "Automatic" pressionar a tecla de standby (1) por 5 segs.

Quando todos os LED do painel de controle começarem a piscar, isso indica que a função "Automatic" está ativada.

Para voltar à função normal do controle remoto, pressionar qualquer tecla do controle remoto quando este estiver novamente disponível.



Fig. 20

MANUSEIO

O aparelho de ar condicionado é equipado com rodas e alças para facilitar as manobras.

Antes de mover o aparelho, proceda como segue:

- desligue o aparelho de ar condicionado e desconecte o plugue da tomada;
- descarregue completamente qualquer condensação removendo o plugue de drenagem (figs. 1 a 5).

Para movê-lo por curtas distâncias, aconselhamos usar a alça superior de borracha. Use essa alça para acertar a posição do aparelho no lugar desejado.

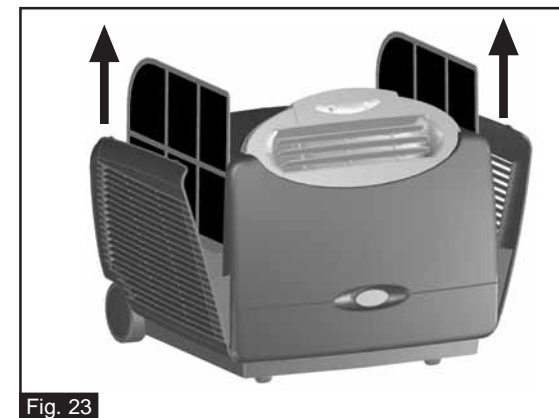
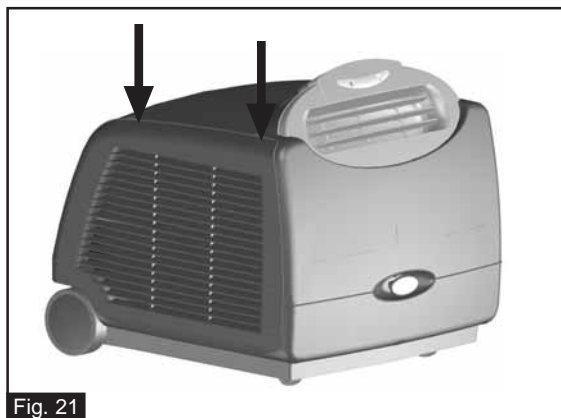
Para movê-lo por distâncias maiores, aconselhamos usar a alça de puxar localizada na frente do aparelho.

- Tire a alça de seu alojamento (fig. 20).
- Manobre o aparelho conforme desejar.

Acompanhe a alça enquanto a fita é rebobinada.

CUIDADO

O aparelho de ar condicionado é equipado com rodas de borracha para que o aparelho possa ser manobrado sobre qualquer tipo de superfície. A despeito disso, aconselhamos tomar o máximo cuidado ao manobrar o aparelho sobre superfícies muito delicadas, como carpete de madeira, tapetes finos, etc.



LIMPEZA DOS FILTROS

Para assegurar que o ar interno seja filtrado corretamente, garantindo assim que seu aparelho de ar condicionado funcione de maneira eficiente, é vital limpar regularmente os filtros de ar.

Depois que o aparelho estiver em uso por um determinado tempo, o LED verde (3) do painel de controle (5) começa a piscar, indicando que é hora de limpar os filtros de ar.

Pressionar a tecla de standby para desligar o aparelho de ar condicionado. Remover os filtros de ar alojados em cada lado nas grelhas de entrada de ar.

Solte as linguetas para abrir as grades (fig. 21) até que elas parem (fig. 22).

Puxar os filtros para cima (fig. 23).

Lavar os filtros com jato de água direcionado para o lado oposto da poeira acumulada. Se a sujeira estiver difícil de remover (como óleo ou outros tipos de depósito), imergir o filtro numa solução de água e um detergente neutro.

Balance para tirar qualquer água antes de reinstalar os filtros.

TRANSPORTE

Transportar o aparelho de ar condicionado quando ele estiver na posição vertical.

Se ele for transportado na posição horizontal, espere pelo menos 1 hora antes de religá-lo.

Antes de transportar o aparelho de ar condicionado, descarregue completamente qualquer condensação removendo o plugue de drenagem (figs. 1 a 5).

LIMPEZA DO APARELHO DE AR CONDICIONADO

Desconecte sempre o plugue da tomada de fornecimento de energia antes de limpar o aparelho de ar condicionado.

Use apenas detergente para limpar a parte externa do aparelho. Não use combustível de petróleo, diesel ou produtos similares.

Use um pano úmido para evitar que água penetre no interior do aparelho.

MANUTENÇÃO PROGRAMADA

Desconecte sempre o plugue da tomada de fornecimento de energia antes de executar trabalhos de manutenção.

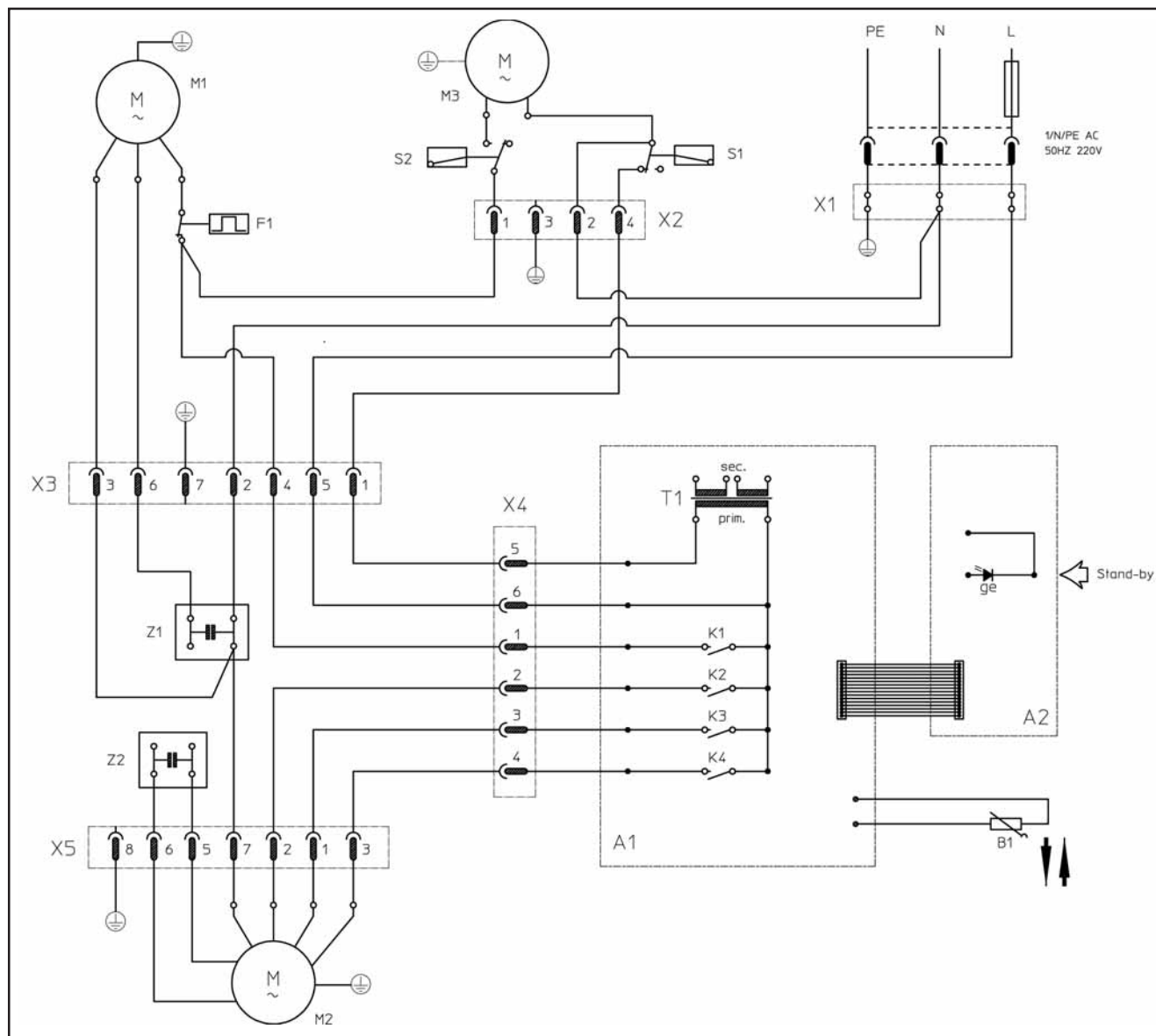
ARMAZENAMENTO DE FINAL DE TEMPORADA

- Desconecte o plugue da tomada de fornecimento de energia;
- Limpe os filtros de ar;
- Drene completamente qualquer condensação removendo o plugue de drenagem (figs. 1 a 5).

SOLUÇÃO DE PROBLEMAS

Problema	Causa Provável	Solução Sugerida
O ar condicionado não funciona	Não há força.	Esperar.
	O plugue não está inserido.	Conectar o aparelho de ar condicionado
	O timer está ativado.	Desativar o timer.
	Há muita água coletada no interior do aparelho.	Drenar a água removendo o plugue (Figs. 1 a 5). Chamar o Centro de Assistência se o alarme ocorrer com muita frequência.
O aparelho de ar condicionado só funciona por curtos períodos	A temperatura ajustada está muito próxima da temperatura ambiente.	Diminuir o ajuste de temperatura.
	A sucção do ar externo está obstruída.	Remover a obstrução.
		Chamar o Centro de Serviço.
Constante desacoplamento da chave de força		Desligar e chamar o Centro de Serviço.
O ar condicionado funciona mas não refresca a sala.	Janela aberta.	Feche a janela.
	Alguma fonte de calor está funcionando na sala (lâmpadas incandescentes, etc.) ou a sala está cheia de gente.	Eliminar as fontes de calor.
	A temperatura ajustada está muito alta.	Diminuir a temperatura ajustada.
	O filtro de ar está obstruído.	Limpar o filtro.
	A força do condicionador não é adequada para as condições ou dimensões do ambiente.	
Vazamento de água do condicionador durante transporte.	O condicionador foi inclinado ou deixado na posição horizontal.	Remover o plugue (figs. 1 a 5) e drenar a água antes de mover o aparelho.
Os LED verde e amarelo do painel de controle estão piscando.	A sonda de temperatura ambiente está quebrada.	Chamar o Centro de Serviço.

- A1) Cartão eletrônico (energia);
- A2) Cartão eletrônico (controle);
- B1) sonda do termostato;
- F1) Disjuntor térmico do compressor;
- K1) Relês do compressor;
- K2) Relês da ventoinha;
- K3) Relês da ventoinha;
- K4) Relês da ventoinha;
- M1) Compressor acionado por motor;
- M2) Ventoinha;
- M3) Bomba de descarga de condensação
- S1) Micro-chave de segurança;
- S2) Micro-chave da bomba;
- T1) Transformador;
- X1) Placa do terminal da força principal;
- X3) Conector de 9 pinos;
- X4) Conector de 6 pinos;
- X5) Conector de 8 pinos;
- Z1) Capacitor do compressor;
- Z2) Capacitor da ventoinha.



Certificado de Garantia OLIMPIA SPLENDID

Solicitamos a todas as pessoas que, ao abrir a embalagem do produto OLIMPIA SPLENDID, antes de qualquer atitude com relação a ele, leiam atenciosamente o manual por inteiro e principalmente verifiquem se a voltagem do aparelho é compatível com a da sua tomada.

Nós garantimos que todos os aparelhos elétricos OLIMPIA SPLENDID são isentos de quaisquer defeitos de materiais bem como de sua manufatura.

Nossa obrigação sobre este termo de Garantia está limitada à troca ou conserto gratuito, desde que executados em nossa rede autorizada de assistência técnica, das peças ou dos conjuntos que apresentem defeitos de fabricação, bem como problemas ocorridos durante o transporte até o revendedor de sua escolha, valendo sempre a data do venda ao consumidor.

Esta garantia não se aplica caso seja comprovado o uso indevido do produto.

Este produto OLIMPIA SPLENDID é fabricado para uso doméstico, não se recomenda sua utilização em locais comerciais sob pena de perda de sua Garantia.

Não autorizamos qualquer outra pessoa ou empresa, que não seja posto autorizado OLIMPIA SPLENDID a efetuar conserto em nossos produtos, bem como não autorizamos quaisquer terceiros a assumir em nosso nome qualquer responsabilidade em relação à venda ou quanto ao uso de qualquer produto.

Esta garantia tem prazo de validade de doze meses (um Ano) a partir da data de sua venda ao primeiro consumidor, com a obrigatoriedade de constar na nota fiscal o numero do CPF do mesmo.

ATENÇÃO: A NOTA FISCAL deverá ser apresentada com a garantia no exercício dos seus direitos.

M.CASSAB COMÉRCIO E INDUSTRIAL LTDA

SAC: 0800 77 06 222

www.mcassab.com.br

Nº de serie: _____

Data da Compra: _____

Nome e Carimbo da Loja: _____

