

Oster®



MODELO

OASP651
OASP652
OASP653

MANUAL DE INSTRUÇÕES

ASPIRADOR DE PÓ

LEIA TODAS AS INSTRUÇÕES ANTES DE USAR ESTE APARELHO

INSTRUÇÕES IMPORTANTES DE SEGURANÇA

Obrigado por adquirir o Aspirador Oster modelo OASP651 | OASP652 | OASP653, um produto de alta tecnologia, seguro e eficiente. É muito importante ler atentamente este manual de instruções, pois as informações contidas aqui ajudarão você a aproveitar melhor todas as funções do produto e utilizá-lo de forma segura. Guarde este manual para consultas futuras.

Atenção! Leia todas as instruções contidas neste manual antes de operar o produto, sempre observando as indicações de segurança e seguindo as instruções para prevenir acidentes e/ou ferimentos.

1. Mantenha os invólucros plásticos e outros materiais da embalagem do produto, longe do alcance de crianças e animais, para evitar risco de sufocamento ao brincar ou manusear tais resíduos.
2. Jamais utilize o produto sem antes ler as instruções deste manual.
3. Os invólucros plásticos e outros materiais da embalagem do produto deverão ficar longe do alcance de crianças e animais para evitar risco de sufocamento ao brincar ou manusear tais resíduos.
4. Verifique se a tensão (voltagem) do produto é compatível com a tomada a ser utilizada (verifique na etiqueta do produto).
5. Este produto não se destina à utilização por pessoas (inclusive crianças) com capacidades físicas, sensoriais ou mentais reduzidas, ou por pessoas com falta de experiência e conhecimento, a menos que tenham recebido instruções referentes à utilização do produto ou estejam sob a supervisão de uma pessoa responsável pela sua segurança.
6. Recomenda-se que as crianças sejam vigiadas para assegurar que elas não estejam brincando com o produto.
7. Este produto não foi desenvolvido para aspirar líquido ou locais úmidos.
8. Não deixe o produto funcionando sem supervisão e nunca manuseie o produto com as mãos molhadas.
9. Evite acidentes, não ligue o produto em tomadas velhas ou danificadas. Muito cuidado ao utilizar adaptadores ou extensões elétricas, eles devem estar de acordo com a potência do produto e com as normas vigentes (NBR 14136).
10. Sempre desconecte o produto da tomada antes de fazer a limpeza do mesmo ou dos filtros.
11. Recomenda-se estar calçado e sobre um piso seco quando utilizar produtos conectados à rede elétrica. Não manuseie o produto com as mãos molhadas.
12. Não transporte o produto pelo cabo elétrico.
13. Nunca desligue o plugue da tomada puxando pelo cabo elétrico. Remova-o da tomada segurando-o firmemente no plugue e puxando para desconectar.
14. Se o cabo de alimentação com plugue estiver danificado, ele deve ser substituído pelo fabricante ou agente autorizado, a fim de evitar riscos.
15. Nunca imergir o produto, o plugue ou o cabo elétrico do aparelho, além do risco de choque elétrico.
16. O cabo elétrico deverá estar sempre livre, sem nada tensionando ou esticando.
17. Nunca deixe o cabo elétrico em locais de circulação, nem onde as pessoas possam tropeçar no

fio, pois pode derrubar o produto e causar acidentes.

18. Não utilize o aparelho se apresentar qualquer tipo de defeito, neste caso, encaminhe o produto para uma assistência técnica autorizada Oster.
19. Nunca toque no plugue ou no cabo elétrico com as mãos molhadas. Perigo de choque elétrico.
20. O produto pode somente ser usado com o adaptador de energia original fornecido com o produto.
21. Mantenha seu produto e o cabo elétrico longe de superfícies quentes (fornos, fogões, brasas, fogo ou luz do sol), superfícies com umidade, cortantes ou similares.
22. Recomendamos que você esteja calçado e sobre um piso seco quando utilizar produtos elétricos.
23. Nunca utilize o aparelho próximo a materiais corrosivos ou explosivos.
24. Se o produto apresentar qualquer defeito, em hipótese alguma, tente desmontar ou consertar o produto. A manutenção deverá ser feita em uma assistência técnica autorizada.
25. Mantenha o produto sempre em boas condições de uso. Não utilize o produto com o reservatório de pó cheio.
26. Desligue o interruptor do aparelho antes de realizar qualquer processo de manutenção.
27. Não aspire partículas muito finas, líquidos, materiais combustíveis, objetos cortantes ou perfurantes pois podem danificar o produto.
28. Não utilize acessórios que não sejam originais do aparelho. O uso de acessórios que não sejam originais pode prejudicar o funcionamento, causar danos ao usuário e ao produto.

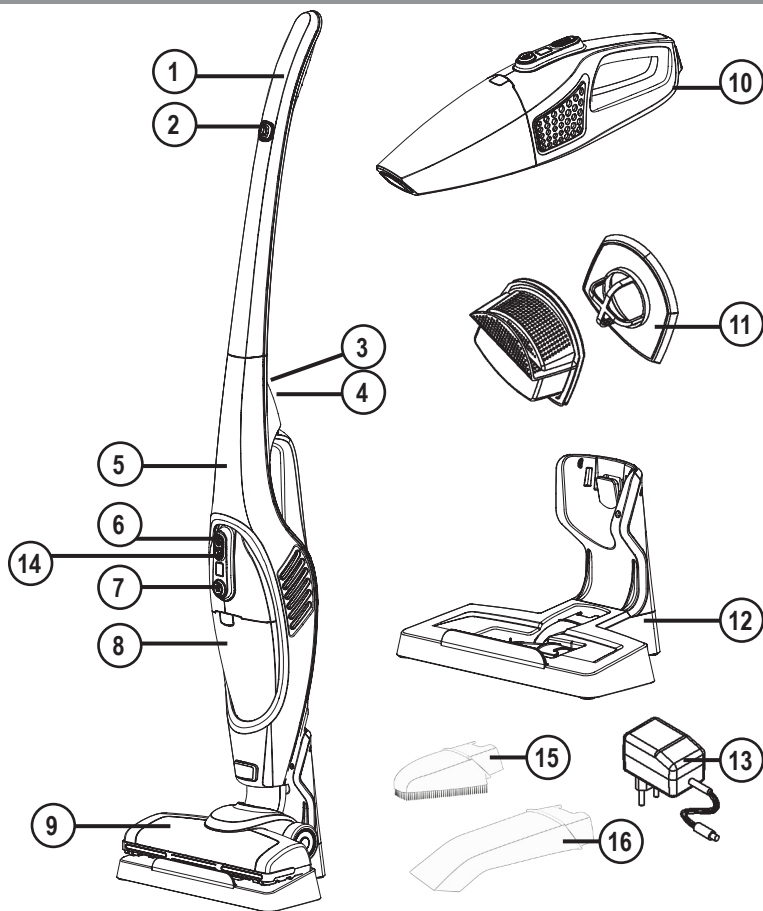
Atenção!

29. Sempre que realizar qualquer limpeza ou manutenção, desligue o aparelho e retire o plugue da tomada.
30. O uso do produto diferente do descrito neste manual acarreta na perda da garantia.
31. Não utilize ou armazene o produto em ambientes sujeitos a intempéries (ambientes abertos).
32. Cuidado para não obstruir a entrada de ar, pois poderá danificar o motor.
33. Mantenha cabelos, tecidos das roupas, mãos e outras partes do corpo longe das entradas e saídas de ar do aspirador.

Somente para uso doméstico

GUARDE ESTAS INSTRUÇÕES

COMPONENTES DO PRODUTO



1. Alça
2. Botão liga/desliga
3. Parafuso da alça
4. Botão desbloqueio do modo compacto
5. Corpo do produto
6. Botão liga/desliga e Controle de potência
7. Botão do reservatório de pó
8. Reservatório de pó
9. Bocal articulado com escova
10. Corpo do Aspirador
11. Filtro
12. Base carregadora
13. Adaptador
14. Indicador de bateria
15. Bocal auxiliar com escova
16. Bocal para cantos e frestas

FUNÇÕES DO PRODUTO

BOTÃO LIGA/DESLIGA

Liga/desliga o aspirador.

BOTÃO DESBLOQUEIO “MODO COMPACTO”

Libera a trava que sustenta o corpo do seu aspirador, desacoplando-o da haste, para usos diferenciados.

LED INDICADOR DE RECARGA (PRODUTO CARREGANDO / CARGA COMPLETA)

Ao conectar o carregador à tomada e então ao produto, o LED piscará por alguns instantes. Após isto, o LED ficará aceso indicando que o produto está carregando. Ao finalizar o processo de recarga, o LED voltará a piscar indicando carga completa.

BASE CARREGADORA

Base para suporte e carregar o aspirador.

BOTÃO DESBLOQUEIO DO RESERVATÓRIO

Libera a trava que sustenta o reservatório de pó.

BOCAL ARTICULADO COM ESCOVA

Ótima para limpar superfícies planas em geral. A escova possui um sistema rotativo que ajuda a recolher as sujeiras mais persistentes.

BOTÃO “LIGA/DESLIGA” (“MODO COMPACTO”)

Liga/desliga o aspirador quando no “modo compacto”.

BOTÃO SELETOR DE POTÊNCIA

Altera a potência do aspirador.

FILTRO

Filtra o ar que está sendo sugado pelo aspirador e retêm as partículas sólidas presentes.

RESERVATÓRIO DE PÓ

Armazena o pó e toda a sujeira que é sugada pelo aspirador.

HASTE VERTICAL

Para fixar a unidade motora do seu aspirador para uso em posições mais alongadas, vertical ou lugares altos.

BOTÃO DESBLOQUEIO DO BOCAL ARTICULADO COM ESCOVA

Desconecta a escova turbo da haste.

ESCOVA PEQUENA

Utilizada para limpeza de lugares de difícil acesso. Ela deve ser utilizada no “modo compacto” (sem a haste vertical).

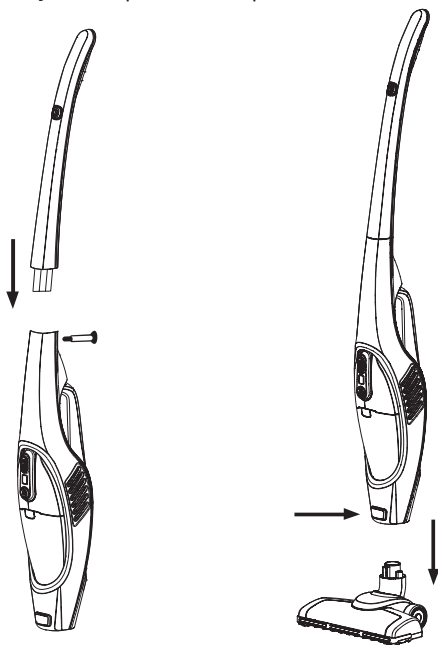
UTILIZAÇÃO

Atenção! Esvazie o reservatório e limpe o filtro com frequência (ver capítulo “Limpeza e Conservação” deste manual) ou sempre que o reservatório encher. O acúmulo de sujeira implica na baixa performance e vida útil do produto.

INSTALAÇÕES INICIAIS

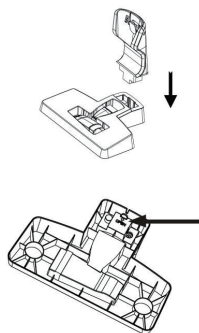
ALÇA

- [01] Conecte a alça ao corpo do produto
- [02] Fixe a alça ao corpo usando o parafuso



BASE CARREGADORA

[01] Para montar a base, encaixe as peças da base conforme na figura a seguir



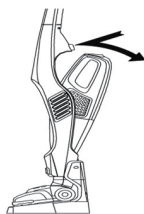
Atenção! Antes de conectar o produto na tomada, certifique-se de que a tensão da rede elétrica (127 V ou 220 V) seja a mesma do produto.

[01] Desembale todos os componentes e descarte os sacos plásticos.

[02] Certifique-se de que o filtro esteja instalado corretamente

[03] Segure o seu aspirador pelo cabo do corpo. Ligue-o e utilize para aspirar poeiras depositadas em lugares de difícil acesso (“modo compacto”). Você também pode optar pelo uso da escova pequena, para ajudar na limpeza de lugares mais difíceis.

[04] Você também pode acoplá-lo junto da haste vertical, para prolongar o alcance do seu aspirador, para utilização na posição vertical, aspirar superfícies planas e também para utilizá-lo de forma mais ergonômica.



[05] Você também pode retirar a escova turbo, para utilizar o seu aspirador livremente. Para isso, pressione o botão de desbloqueio da escova turbo e puxe para a extremidade.

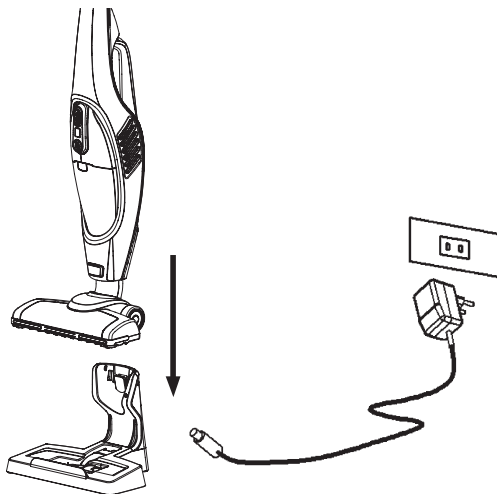
Atenção!

- **Nunca utilize o aspirador sem os filtros.**
- **Este produto não foi desenvolvido para aspirar os seguintes materiais: Líquidos, farinhas, tonners, materiais abrasivos ou combustíveis ou em combustão (ex. cigarros), pó de gesso, pó de cimento, objetos cortantes ou perfurantes (ex.**

vidros, grampos, alfinetes, parafusos, etc.). Estes produtos podem danificar o produto e causar acidentes.

- ***Sempre que realizar qualquer limpeza ou manutenção, desligue o aparelho e retire o plugue da tomada.***

[06] Para carregar o produto, conecte o adaptador à base e encaixe o produto, conforme abaixo.



LIMPEZA E CONSERVAÇÃO

A bateria do seu aspirador de pó é recarregável. Recarregue-a dentro de sua casa. Não exponha a bateria do seu aspirador a altas temperaturas. Não utilize o seu aspirador com a bateria fraca. Para recarregar a bateria do seu aspirador, utilize somente o adaptador fornecido com o produto. Se o cabo elétrico do seu carregador estiver danificado, ele deve ser substituído pelo fabricante ou assistência técnica autorizada, a fim de evitar riscos de acidentes.

Atenção!

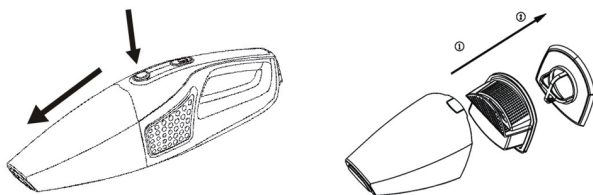
- ***Sempre que realizar qualquer limpeza ou manutenção, desligue o aparelho e retire o plugue da tomada. Certifique-se que o interruptor do produto esteja na posição desligada.***
- ***Não utilize solventes ou materiais abrasivos (sapólios, pastas, esponja de aço ou escovas) na limpeza do produto. Estes materiais podem danificar o seu produto.***

Limpe o corpo do produto com um pano macio e úmido. Lave as cerdas laterais com água.

Limpeza do filtro e reservatório de poeira

[01] Pressione a tampa de acesso ao reservatório de poeira.

[02] Remova o reservatório de poeira. Descarte os resíduos coletados no reservatório.



[03] Remova o filtro. Ele pode ser limpo agitando-o ou lavando delicadamente com água (não utilize detergentes). Nunca utilize a máquina de lavar roupas ou secadora para secar o filtro, deixe-o secar naturalmente antes de instalá-lo no produto novamente.

Nota: Para que o aspirador mantenha um bom desempenho é recomendável efetuar esta limpeza periodicamente.

[04] O reservatório de poeira pode ser lavado com água e detergente neutro (apenas o reservatório). Seque-o com um pano limpo e macio antes de reinstalá-lo no produto.

Repita o procedimento inverso citado acima para instalar o filtro novamente. Certifique-se que todas as peças estão bem encaixadas e secas.

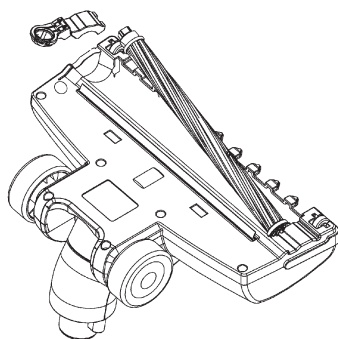
LIMPEZA DA ESCOVA

[01] Vire o parafuso da escova para a posição desbloqueada

[02] Abra a tampa que libera a escova

[03] Limpe a escova e deixe-a secar naturalmente.

[04] Repita o procedimento inverso para retorná-la ao local correto.



MEIO AMBIENTE



Tenha sempre em mente o bem-estar de nosso meio ambiente. Nunca descarte este produto ou sua embalagem em lixo doméstico normal pois o mesmo contém componentes que podem contaminar o meio ambiente. Elimine-o através de um serviço autorizado adequado de sua cidade. Preste sempre atenção quanto as prescrições atuais válidas. Em caso de dúvidas, entre em contato com a entidade de eliminação de resíduos de sua cidade ou estado. Elimine todos os materiais das embalagens de forma ecológica.

Observação! As atualizações em componentes de hardware e peças são feitas regularmente. Portanto, algumas das instruções, especificações e imagens deste manual podem diferir ligeiramente da sua situação particular.



© 2020 Sunbeam Products, Inc. Todos os direitos reservados. Distribuído pela Sunbeam Latin America, LLC, 5200 Blue Lagoon Drive, Suite 860, Miami, FL 33126.

Para obter o manual em formato digital, consulte o nosso site.

www.oster.com

[REV. 01]