

# Manual de Instruções

Termo de Garantia

## FORNO ELÉTRICO SUGGAR 46 litros



FP4611/22IX

Parabéns por escolher a Suggar!

Neste manual, você encontra todas as informações sobre seu Forno Elétrico de embutir Suggar 46 Litros. Antes de usá-lo, leia atentamente as instruções e guarde o manual para futuras consultas. Ao comprar o Forno Elétrico de Embutir Suggar 46 Litros, você optou pela mais avançada tecnologia disponível no mercado de eletrodomésticos.

Este produto proporciona maior praticidade, economia e rapidez no preparo dos alimentos. Sempre que você for comprar um eletrodoméstico, lembre-se: Suggar tem o melhor para você.

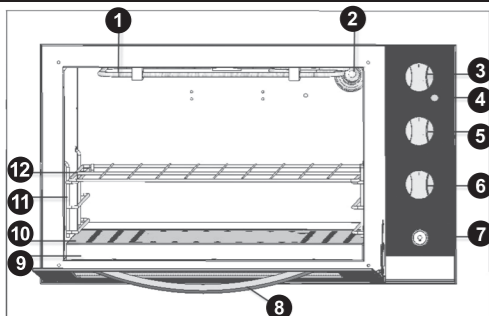
### CUIDADOS INICIAIS

- Antes de ligar seu Forno Elétrico de Embutir Suggar 46 Litros, verifique se a tensão da rede é compatível com a do aparelho, 127V ou 220V.
- Evite o uso de extensões e não ligue vários aparelhos na mesma tomada.
- Certifique-se de que a tomada elétrica esteja em boas condições de uso.
- Não opere o forno com os pés descalços, para evitar risco de choque elétrico.

### RECOMENDAÇÕES IMPORTANTES DE SEGURANÇA

- Este aparelho não se destina à utilização por pessoas (inclusive crianças) com capacidades físicas, sensoriais ou mentais reduzidas, ou por pessoas com falta de experiência e conhecimento, a menos que tenham recebido instruções referentes à utilização do aparelho ou estejam sob a supervisão de uma pessoa responsável pela sua segurança.
- Recomenda-se que as crianças sejam vigiadas para assegurar que elas não estejam brincando com o aparelho.
- Certifique-se de que a tomada, ou outro tipo de conexão em que será ligado o forno, está dimensionada para o mesmo. A tomada ou conectores e a fiação elétrica deverão suportar a corrente informadas para o forno, na tabela de informações técnicas.
- Este produto prevê aterramento. Para segurança, a rede elétrica da residência deverá contemplar sistema de aterramento. Nunca utilize o neutro da rede para aterramento.
- Verifique com um electricista se há sobrecarga no circuito de força.
- A tomada ou conector em que será ligado o plugue do produto deverá ser de fácil acesso, para possibilitar a desconexão para efeito de manutenção, conserto ou instalação.
- Se o produto apresentar marcas de queda ou danos na embalagem, não deverá ser utilizado, pois poderá não ser seguro para o usuário.
- Este forno é destinado ao uso doméstico, não podendo ser alteradas suas configurações.
- A fim de atender as normas de segurança e evitar danos, somente pessoal especializado deverá realizar o conserto ou manutenção deste forno.
- Nunca toque nos elementos de aquecimento (resistências) durante ou imediatamente após a utilização do forno. Aguarde o resfriamento completo destas partes antes de qualquer contato direto.
- Nunca utilize a porta do forno quando aberta, para apoiar recipientes, pois poderá causar danos ao forno, e nunca transporte o forno apoiando-o pela porta.
- Este produto funciona em temperaturas elevadas. Portanto, partes acessíveis do mesmo poderão estar quentes durante ou imediatamente após o funcionamento. Cuidados devem ser tomados para evitar contato com as mesmas e conseqüentes riscos de queimaduras.
- Não deixe o forno desassistido quando em funcionamento.
- Ao abrir a porta do forno, no meio ou no término de um assado, tome cuidado com o fluxo de ar quente que é liberado.
- Os invólucros plásticos e outros materiais da embalagem do produto deverão ficar longe do alcance de crianças e animais, a fim de evitar riscos de sufocamento ao brincar ou manusear estes resíduos.
- A Suggar Eletrodomésticos não assume qualquer responsabilidade por ações que venham resultar em danos por uso inadequado do produto, se estas providências de segurança aqui descritas não forem observadas.
- Se o cordão de alimentação está danificado, ele deve ser substituído pelo fabricante ou agente autorizado ou pessoa qualificada, a fim de evitar riscos.
- O aparelho não se destina a ser operado por meio de um temporizador externo ou sistema de controle remoto separado.
- CUIDADO! A temperatura das superfícies acessíveis podem se elevar quando o aparelho está em funcionamento.**

### IDENTIFICAÇÃO DOS COMPONENTES



- 1- Resistência Superior
- 2- Lâmpada Interna
- 3- Timer
- 4- Lâmpada Piloto
- 5- Chave Seletora de Resistências
- 6- Termostato
- 7- Interruptor da Lâmpada
- 8- Puxador da Porta
- 9- Resistência Inferior
- 10- Bandeja Esmaltada
- 11- Suporte da Grelha
- 12- Grelha

### INSTRUÇÃO DE INSTALAÇÃO

A instalação do produto deverá ser providenciada pelo usuário ou pessoal especializado, serviço não coberto pela Suggar Eletrodomésticos.

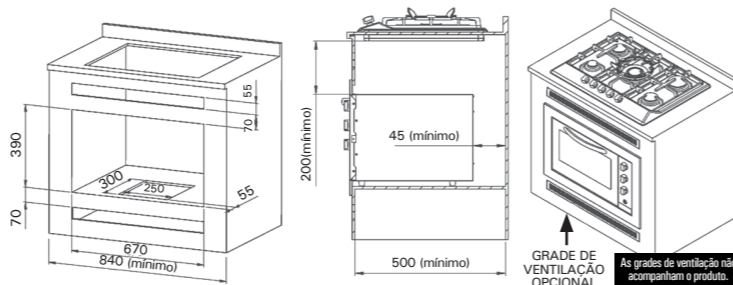
#### LOCAL DE INSTALAÇÃO

Antes de começar a instalação do Forno Elétrico de Embutir Suggar 46 Litros, verificar se o nicho (espaço em que o forno será embutido), está com as dimensões conforme especificado. O embutimento poderá ser feito em móveis de granito, madeira maciça, mármore ou aço inox. A tomada onde o produto será conectado deve ficar em local de fácil acesso.

Não instalar próximo a materiais de fácil combustão ou com baixa resistência ao calor. Instalar o forno em locais resistentes ao calor tais como: pedras, cerâmicas, madeiras maciças, vidro e outras superfícies de igual resistência.

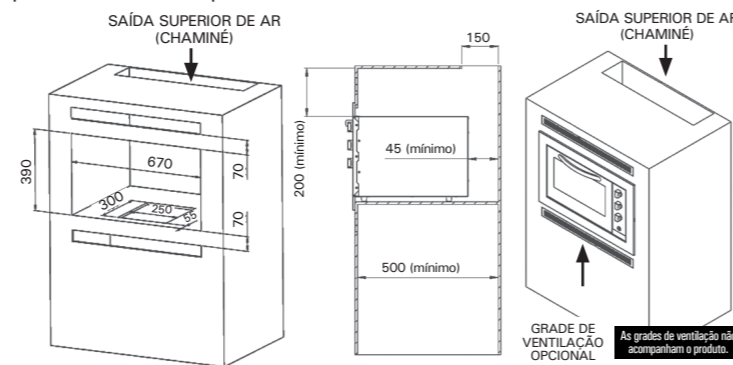
#### DIMENSÕES DO NICHOS PARA EMBUTIMENTO

Para garantir o bom funcionamento do Forno Elétrico de Embutir Suggar, é necessário que o nicho de embutimento tenha abertura para saída de ar quente. O desenho abaixo informa todas as medidas necessárias para a instalação do produto embutindo o forno sob fogões:

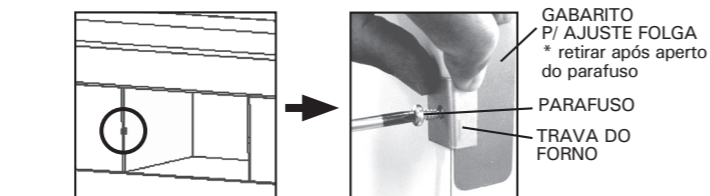


NOTAS: As dimensões informadas nos desenhos estão em milímetros (mm).

O desenho abaixo informa todas as medidas necessárias para a instalação do produto em móveis tipo torre:



NOTA: As dimensões informadas nos desenhos estão em milímetros (mm).



Para posicionar as travas do forno, seguir as dimensões da imagem ao lado juntamente com o gabarito de metal:

- Posicionar a trava em uma altura de 18,3cm a partir da base do nicho juntamente com o gabarito, que ficará entre a trava e a face do armário;
- Aperte o parafuso e retire o gabarito para terminar o aperto;

As informações para fixação da trava acima servem para ambos os lados.

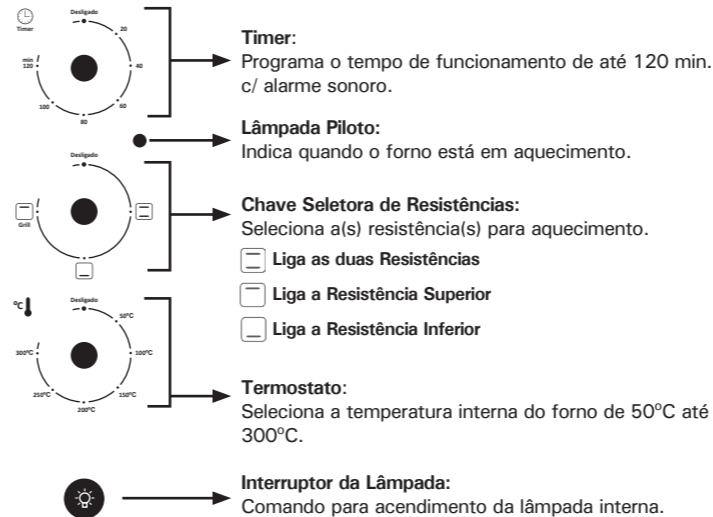
Para colocar o forno e travá-lo deve-se colocar o forno no nicho, empurrar para dentro. Chegando ao final do curso, levantar o forno e continuar a empurrar até a moldura tocar a face do armário. Sendo assim abaixe lentamente, para o travamento do forno. Para retirar o forno inverta o processo.

### UTILIZANDO O FORNO

- Antes de utilizar seu Forno Elétrico de Embutir Suggar, certifique-se de que todas as condições prescritas nas páginas anteriores tenham sido cumpridas. Não esqueça de retirar a película plástica protetora da moldura e do acabamento inferior da porta, antes de utilizar o produto.
- Recomendamos que, antes de utilizar o produto pela primeira vez, deixe-o ligado por quinze minutos, vazio, com a porta aberta e com o termostato ligado na temperatura máxima.

### FUNÇÃO AUTOLIMPANTE

O forno autolimpante possui um revestimento com esmalte especial nas paredes internas. Este revestimento não é tóxico nem prejudica o sabor e cheiro dos alimentos. A autolimpeza do forno se dá pelo processo de volatilização da gordura, que penetra nas paredes do esmalte de acabamento e é eliminada pelos agentes do esmalte.



- Timer:**  
Programa o tempo de funcionamento de até 120 min. c/ alarme sonoro.
- Lâmpada Piloto:**  
Indica quando o forno está em aquecimento.
- Chave Seletora de Resistências:**  
Seleciona a(s) resistência(s) para aquecimento.
  - ☐ Liga as duas Resistências
  - ☐ Liga a Resistência Superior
  - ☐ Liga a Resistência Inferior
- Termostato:**  
Seleciona a temperatura interna do forno de 50°C até 300°C.
- Interruptor da Lâmpada:**  
Comando para acendimento da lâmpada interna.

### INSTRUÇÕES PARA ASSAR

Aqueça previamente o forno à temperatura desejada utilizando o termostato. Selecione apenas a resistência inferior (Função Assar) na chave do seletor de resistências. Selecione o tempo desejado para assar girando a chave do timer.

Coloque o alimento a ser assado na grelha na posição mais baixa. Se possível, vire o alimento pelo menos uma vez durante a sua preparação.

Quando o tempo de preparação do alimento estiver terminado você ouvirá um alerta sonoro, o forno se desligará automaticamente e cuidadosamente retire o alimento de dentro do forno.

PERÍODO DE TEMPO PARA ASSAR E TEMPERATURAS		
PÃO DE QUEIJO	200°C	30 a 40 min.
PIZZA	200°C	25 a 35 min.
BOLO	200°C	30 a 40 min.
LAZANHA	200°C	40 a 45 min.
CARNE BOVINA (1,5 a 2,0kg)	180°C	90 a 120 min.
FRANGO INTEIRO (2kg)	200°C	100 a 130 min.
CARNE DE PORCO (2kg)	170°C	120 a 150 min.
PERNIL (3kg)	180°C	150 min.

NOTA: Os períodos de tempo para assar são aproximados, e os alimentos devem ser monitorados regularmente. Esses períodos deverão ser ajustados ao modo como você prefere.

### INSTRUÇÕES PARA GRELHAR

Aqueça previamente o forno por cinco minutos na posição 300°C do termostato. Selecione apenas a resistência superior (função grelhar) na chave seletora de resistências. Selecione o tempo desejado de grelhagem na chave do timer.

Coloque o alimento a ser assado na grelha na posição mais alta. Se possível, vire o alimento pelo menos uma vez durante a sua preparação.

Quando o tempo de preparação do alimento estiver terminado você ouvirá um alerta sonoro, o forno se desligará automaticamente e cuidadosamente retire o alimento de dentro do forno.

SUGESTÕES PARA GRELHAR	
BIFE DE BOI	15 a 20 min.
PIZZA	20 a 25 min.
HAMBURGUER (250g)	20 a 25 min.
FRANGO EM PEDAÇOS	30 a 40 min.
PEIXE	10 a 20 min.

NOTA: Os períodos de tempo para assar são aproximados, e os alimentos devem ser monitorados regularmente. Esses períodos deverão ser ajustados ao modo como você prefere.

### INSTRUÇÕES PARA TOSTAR

Certifique-se de que a bandeja coletora esteja no lugar. Ajuste o termostato para a posição 300°C. Selecione ambas as resistências superior e inferior (função tostar) na chave seletora de resistências. Selecione o tempo desejado de tostagem na chave do timer.

Coloque o pão (ou alimento similar) na bandeja para assar e coloque a grelha na posição mais alta. Gire o alimento durante o processo de preparo.

Quando o tempo de preparação do alimento estiver terminado você ouvirá um alerta sonoro, o forno se desligará automaticamente e cuidadosamente retire o alimento de dentro do forno.

### INSTRUÇÕES PARA DESCONGELAR

Ao descongelar alimentos, mantenha ligadas as resistências superior e inferior, seguindo as referências de tempo abaixo:

PERÍODO DE TEMPO PARA DESCONGELAR E TEMPERATURAS		
LAZANHA (1kg)	180°C	30 min.
FRANGO (1kg)	150°C	30 min.
PERU (5kg)	150°C	60 min.
PEIXE (1 kg)	150°C	25 min.
PIZZA MÉDIA	180°C	15 min.
PERNIL	150°C	25 min.
FILE DE PEIXE	180°C	35 min.

Quando tiver terminado, desligue o forno. Retire a bandeja cuidadosamente, pois a superfície vai estar muito quente.

**ATENÇÃO! Superfícies Quentes! Cuidado!**

### LIMPEZA E MANUTENÇÃO

Antes de limpar o forno, certifique-se de que ele esteja desligado e suficientemente frio. Desconecte-o da rede elétrica, retirando o plugue da tomada. O forno deve ser limpo com frequência, seguindo algumas recomendações:

- Não use equipamento de limpeza que utilize vapor para limpar o forno.
- O interior do forno e as peças de aço inox devem ser limpos, de preferência, após o uso, quando é lentamente resfriado à temperatura ambiente. Utilize um pano macio e úmido com sabão neutro; em seguida, o sabão deve ser removido e o interior completamente seco. Evite usar detergente e esponja abrasiva, pois estes podem danificar o esmalte e torná-lo manchado.
- Se você usar o forno por um período de tempo prolongado, pode ocorrer condensação do ar.
- Seque o forno com um pano macio.
- Há uma vedação de borracha em torno da abertura do forno, garantindo seu perfeito funcionamento. Verifique sempre o estado da borracha, evitando limpá-la com objetos ou materiais abrasivos. Caso esteja danificada, procure um dos Postos de Atendimento Suggar, e não utilize o forno até que seja trocada esta peça.
- Nunca fure o fundo do forno com papel alumínio, pois o acúmulo de calor pode comprometer o cozimento e até mesmo danificar o esmalte do produto.
- Limpe a porta de vidro utilizando produtos não-abrasivos ou esponjas, e seque com um pano macio.
- Não use produtos de limpeza abrasivos ou raspadores metálicos afiados para limpar o vidro da porta do forno, uma vez que podem arranhar a superfície e até mesmo resultar em quebra do vidro.

CARACTERÍSTICAS TÉCNICAS	
TENSÃO (V)	127 ou 220
POTÊNCIA TOTAL (W)	1.750
POTÊNCIA RESISTÊNCIA SUPERIOR (W)	750
POTÊNCIA RESISTÊNCIA INFERIOR (W)	1.000
CORRENTE	127V - 13,8A / 220V - 7,95A
CAPACIDADE (litros)	46
PRODUTO SEM EMBALAGEM (LargxAlt x Prof cm)	69,5x44,6x50,6
PESO SEM EMBALAGEM (kg)	13,58
NICHO DE INSTALAÇÃO (LargxAlt x Prof cm)	67,0x39,0x51,1

### TERMO DE GARANTIA

Este produto será garantido pela Suggar, pelo prazo de 1 ano, já incluso a garantia legal de 90 dias, a partir da data de emissão da Nota Fiscal da compra, contra eventuais defeitos de fabricação ou de peças.

A Nota Fiscal de compra deste produto é parte integrante da presente garantia. Sua primeira via deve ser apresentada pelo consumidor, no caso do uso da garantia.

Os consertos em garantia somente poderão ser efetuados por um Posto de Assistência Técnica Suggar. A relação dos Postos Autorizados encontra-se no verso deste manual e no site [www.suggar.com.br](http://www.suggar.com.br).

A Suggar é responsável pela definição das peças e reparos necessários para a solução do problema.

Durante a garantia, os reparos necessários, de acordo com a avaliação da Suggar, não terão custo para o consumidor.

O aparelho somente poderá ser reparado pelos técnicos dos Postos Autorizados Suggar (P.A.S), ou por pessoas credenciadas pela Suggar.

Esta garantia não cobre danos causados por:

- 01 - Danos sofridos pelo produto, ou seus acessórios, em conseqüência de acidentes, manuseio ou uso incorreto ou em desacordo com as recomendações do seu manual.
  - 02 - Problemas com o fio de alimentação, causados por falta de observação às instruções de segurança.
  - 03 - Produto que tenha sido aberto, examinado, alterado ou consertado por pessoas ou oficinas não autorizadas.
  - 04 - Produtos que foram danificados por uso não-doméstico.
  - 05 - Ligações feitas em tensão diferente da especificada no aparelho, bem como avarias oriundas de maus tratos, choques bruscos e agentes cuja origem seja transporte, armazenamento indevido ou, ainda, forças da natureza (enchentes, sobrecargas elétricas, raios, etc.) invalidam a garantia dos componentes danificados.
- Ao solicitar atendimento em garantia, tenha em mãos a Nota Fiscal de compra, verifique o problema e explique-o detalhadamente.
- As fotos, ilustrações e especificações técnicas, aqui descritas, poderão ser modificadas sem prévio aviso.

### IMPORTANTE

Durante a garantia, as visitas técnicas somente serão gratuitas nos perímetros urbanos onde estiverem localizados os Postos Autorizados SUGGAR (P.A.S), conforme relação que acompanha o produto. Fora do perímetro urbano ou de atuação do Posto Autorizado SUGGAR, será cobrada, do consumidor, taxa de locomoção do técnico por km rodado, valor previamente combinado entre o consumidor e o Posto Autorizado SUGGAR. Se houver necessidade de mão-de-obra específica para reparação do local de instalação, bem como utilização de materiais que não acompanham produto, os custos serão de inteira responsabilidade do consumidor. Não serão incluídas, na garantia, as despesas com a remoção do produto para manutenção, a não ser que algum defeito de fabricação gere esta necessidade e a mesma seja constatada pelo técnico do Posto Autorizado SUGGAR.

Representantes e assistentes técnicos em todo o País.

**SUGGAR**  
eletrodomésticos  
[www.suggar.com.br](http://www.suggar.com.br)



RAZÃO SOCIAL:  
Madson Eletrometalúrgica Ltda.

Belo Horizonte/MG  
Rua Jerônimo Marcucci, 74  
Bairro Olhos D'água  
CEP: 30390-150

CENTRAL DE RELACIONAMENTO  
**0800 200 5050**

