

- Este manual deve ser guardado para futura consulta, caso necessário.
- This manual should be retained for future reference, if necessary
- Este manual debe guardarse para futuras referencias, si es necesario.



CORPO / CARCASS / CAJA

Nº	CÓDIGO CODE CÓDIGO	DESCRIÇÃO / DIMENSÃO (mm) DESCRIPTION / DIMENSION (mm) DESCRIPCIÓN / DIMENSIÓN (mm)	MATERIAL / ACABAMENTO Raw Material / FINISH MATERIA PRIMA / TERMINACIÓN	QUANTIDADE QUANTITY CANTIDAD
01-	3000001061	LATERAL ESQ IG3GI-105 BRA / 690 X 401,7 X 15 MM	AÇO/STEEL/ACERO-BRANCO/WHITE/BLANCO	1
02-	3000000919	LATERAL-E DIR IG2A-70 BRA / 690 X 401,7 X 15 MM	AÇO/STEEL/ACERO-BRANCO/WHITE/BLANCO	1
03-	3000000901	COSTA-E IG2A-70 BRA / 697 X 690 X 15 MM	AÇO/STEEL/ACERO-BRANCO/WHITE/BLANCO	1
04-	3000001056	FUNDO IG2-70 BRA / 698,6 X 399,7 X 20 MM	AÇO/STEEL/ACERO-BRANCO/WHITE/BLANCO	2
05-	3000001013	CALHA SUPERIOR IPLD-70 BRA / 692,6 X 23,5 X 20 MM	AÇO/STEEL/ACERO-BRANCO/WHITE/BLANCO	1

PORTAS / DOORS / PUERTAS

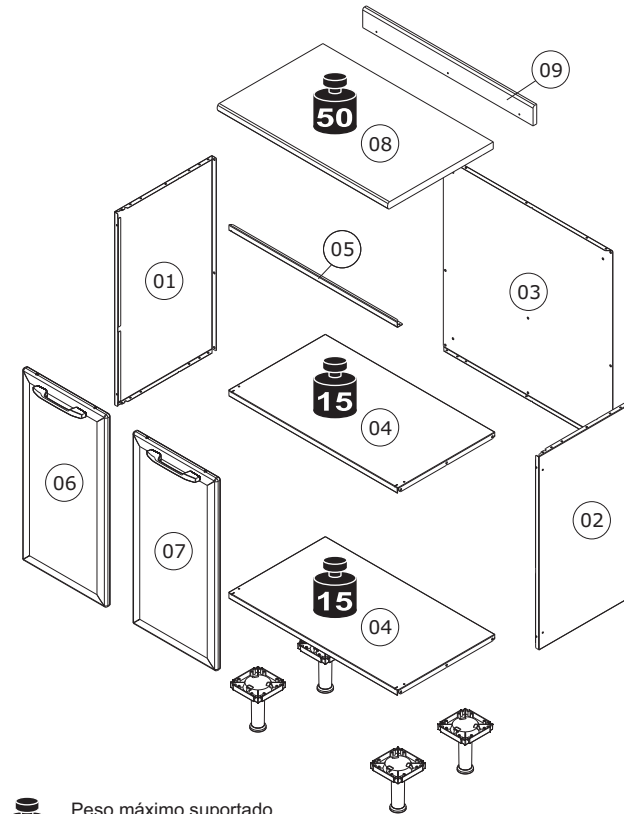
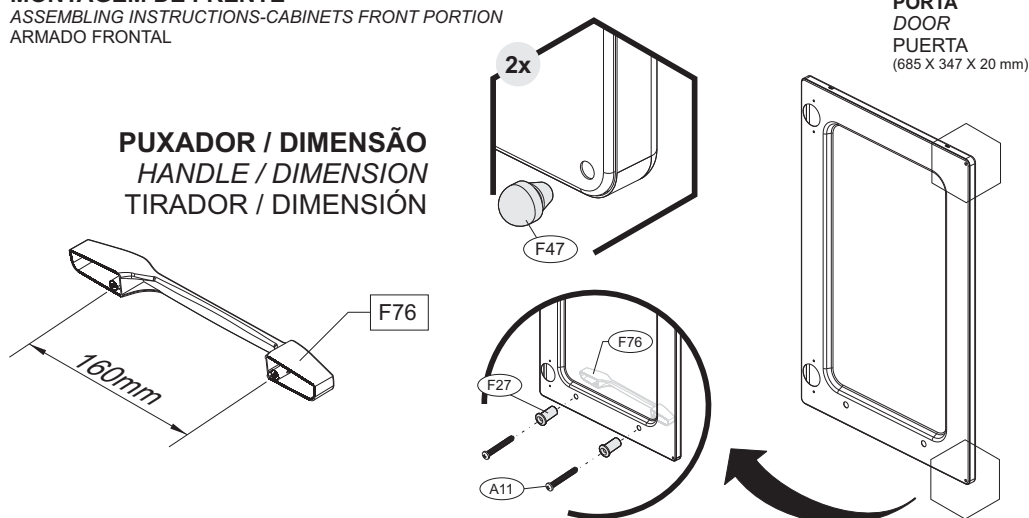
06-	3000002846	PORTA SS ALTA-35 CRIATIVA BRA / 685 X 347 X 20 MM	AÇO/STEEL/ACERO-BRANCO/WHITE/BLANCO	1
07-	3000002850	PORTA SS ALTA-35 CRIATIVA BRA / 685 X 347 X 20 MM	AÇO/STEEL/ACERO-BRANCO/WHITE/BLANCO	1

TAMPO / COUNTERTOP / CUBIERTA

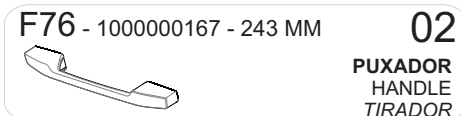
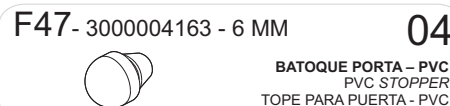
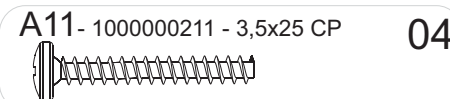
08-	3100000157	TAMPO IG2-70 CRIATIVA PP-389 / 701 X 435 X 25 MM	MDP- GRANITO PRETO/BLACK GRANITE/GRANITO NEGRO	1
09-	3100001902	REGUA/ROD 70 MAD PP-389 / 701 X 70 X 15 MM	MDP- GRANITO PRETO/BLACK GRANITE/GRANITO NEGRO	1

MONTAGEM DE FRENTE

ASSEMBLING INSTRUCTIONS-CABINETS FRONT PORTION
ARMADO FRONTAL



FERRAGEM PUXADORES HANDLE HARDWARE HERRAJE TIRADORES



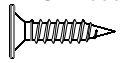
MONTAGEM DOS PÉS

LEGS ASSEMBLY

ARMADO DE LAS PATAS

A13 - 1000000227 - 3,5x14 CC

12



F102 - 3000000061 - 120 X 120 X 18MM

04



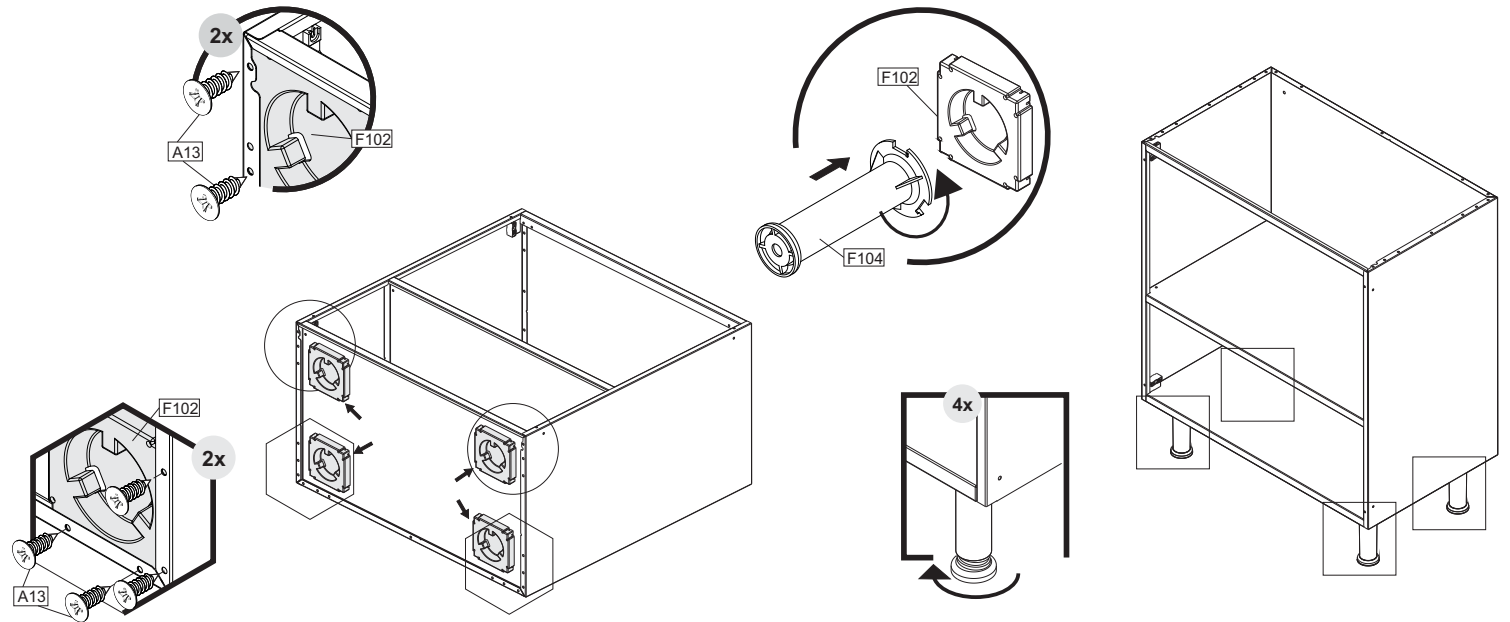
BASE PE PLASTICA
LEG BASE
BASE DE PATA PLASTICA

F104 - 3000004172 - 158MM

04



PÉ ARMARIO
FOOT CABINET
PATA



MONTAGEM DO TAMPO

COUNTERTOP ASSEMBLING

ARMADO DE LA CUBIERTA

M1 - 1000001179 - 3,5x40 CC

03

