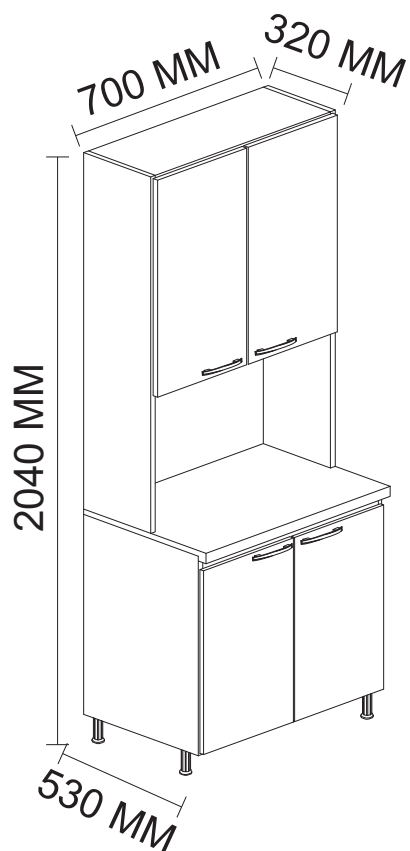


ASPECTO FINAL



KIT FORNO DE 0,70 COM 4 PORTAS

N°	CÓDIGO	DESCRIÇÃO	MEDIDAS	QUANTIDADE	MATERIAL	CORES	
01	6097.02 PC	LATERAL ESQ. BL	497 X 670 X 15	1 PÇ	MDP 15 MM	1425 - CINZA	731 - NOCE
02	6093.0126 PC	BASE BL	497 X 670 X 15	1 PÇ	MDP 15 MM	1425 - CINZA	731 - NOCE
03	207 PC	PRATELEIRA BL	255 X 670 X 15	1 PÇ	MDP 15 MM	1425 - CINZA	731 - NOCE
04	605 PC	VISTA BL KIT	70 X 670 X 15	2 PÇ	MDP 15 MM	1425 - CINZA	731 - NOCE
05	6115.026 PC	LATERAL DIR. BL	497 X 670 X 15	1 PÇ	MDP 15 MM	1425 - CINZA	731 - NOCE
06	505 PC	FORRO BL	301 X 697 X 03	2 PÇ	HDF 03 MM	1425 - CINZA	731 - NOCE
08	6143.056 PC	LATERAL ESQ. KIT	300 X 1220 X 15	1 PÇ	MDP 15 MM	1425 - CINZA	731 - NOCE
09	202 PC	PRATELEIRA KIT	240 X 670 X 15	1 PÇ	MDP 15 MM	1425 - CINZA	731 - NOCE
10	225 PC	BASE/CHAPÉU	300 X 670 X 15	2 PÇ	MDP 15 MM	1425 - CINZA	731 - NOCE
11	6143.055 PC	LATERAL DIR. KIT	300 X 1220 X 15	1 PÇ	MDP 15 MM	1425 - CINZA	731 - NOCE
12	6075.08 PC	FORRO KIT	402 X 697 X 03	2 PÇ	HDF 03 MM	1425 - CINZA	731 - NOCE

AO SOLICITAR ASSISTÊNCIAS INFORME O CÓDIGO DA PEÇA E O DO REVESTIMENTO; EX: 6093.0126 - 731

TERMO DE GARANTIA

Indekes indústria e comércio de móveis garante este produto (por defeitos de fabricação), pelo prazo de 90 dias a partir da data de emissão da nota fiscal de venda do produto ao consumidor.

OPÇÕES DE PORTAS E CORES

N°	CÓDIGO	DESCRIÇÃO	MEDIDAS	QUANTIDADE	MATERIAL	CORES
13	6143.010 PC	PORTA ESQ. BL.	610 X 341 X 15	1 PÇ	MDP 15 MM	764 - OFFWHITE
14	6143.08 PC	PORTA DIR. BL.	610 X 341 X 15	1 PÇ	MDP 15 MM	764 - OFFWHITE
15	6143.069 PC	PORTA ESQ. SUP.	800 X 341 X 15	1 PÇ	MDP 15 MM	764 - OFFWHITE
16	6143.070 PC	PORTA DIR. SUP.	800 X 341 X 15	1 PÇ	MDP 15 MM	764 - OFFWHITE

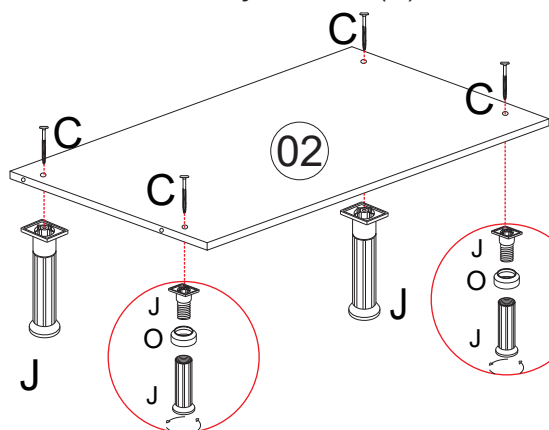
OPÇÕES DE TAMPO E CORES

N°	CÓDIGO	DESCRIÇÃO	MEDIDAS	QUANT.	MATERIAL	CORES	
07	6143.057 PC	TAMPO KIT	530 X 700 X 15	1 PÇ	MDP 15 MM ENCABEÇADO 30 MM	726 - GRANITO	731 - NOCE

DADOS INDISPENSÁVEIS PARA VALIDADE DESTA GARANTIA

- 1- FORRE O CHÃO COM PAPELÃO OU SIMILAR;
- 2- INICIE A MONTAGEM SEGUINDO A SEQUÊNCIA NUMÉRICA;
- 3- VERIFIQUE A RESISTÊNCIA DA PAREDE;
- 4- É OBRIGATÓRIO FIXAR O MÓDULO A PAREDE;
- 5- FAÇA A JUNÇÃO COM PARAFUSOS UNIÃO QUANDO NECESSÁRIO;
- 6- COLOQUE E REGULE PORTA E PUXADORES;
- 7- PARA LIMPEZA USE PANO MACIO E SECO;
- 8- NÃO UTILIZE PRODUTOS ABRASIVOS OU SIMILARES, TAIS COMO: CERA, ÁLCOOL, DETERGENTES, TINNER, LUSTRA MOVEIS, ETC.;
- 9- DEIXE O MÓVEL SEM USO POR 24HRS PARA DAR RIGIDEZ A ESTRUTURA;
- 10- PRODUTO PARA USO DOMESTICO;
- 11- CUMPRINDO TODOS OS REQUISITOS EXISTENTES NESSE CERTIFICADO DE GARANTIA, O SEU PRODUTO ESTA COBERTO PELA GARANTIA DE 90 DIAS;

1º PASSO- FIXAR NA PEÇA (02) BASE 04 UN DO PÉ DE PLÁSTICO (J) 140 X 45 X 35 M, COM 05 UN DO PARAFUSO CABEÇA CHATA (C) 4,8 X 55 MM.




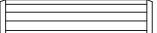
J		04
C		04
O		02

COLOCAR ANEL PARA PÉ (O) NOS DOIS PÉS FRONTAL

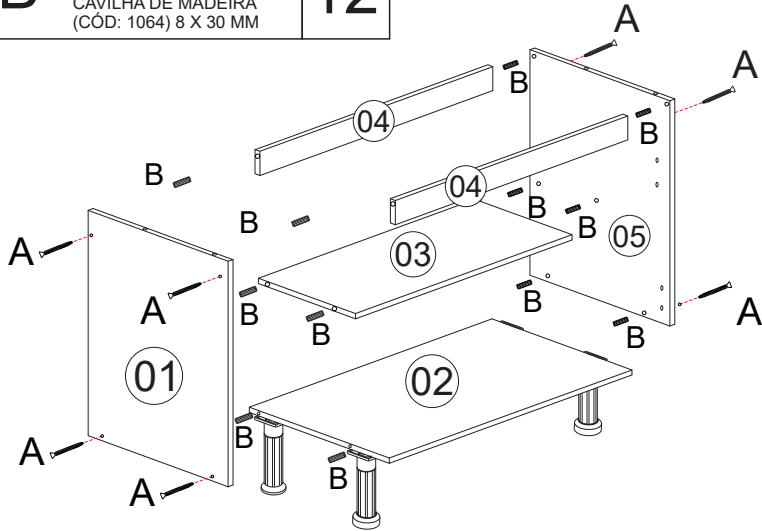
indékes
Cozinhas

2º PASSO - ANTES DO ENCAIXE DE CADA CAVILHA DE MADEIRA (B) PASSAR A COLA (M) COLA SACHE 20G.

- 2.1 - ENCAIXAR 06 UN DA CAVILHA DE MADEIRA (B) 8 X 30 MM NA LATERAL ESQ. BL (01)
- 2.2 - ENCAIXAR 06 UN DA CAVILHA DE MADEIRA (B) 8 X 30 MM NA LATERAL DIR. BL (05)
- 2.3 - ENCAIXAR A BASE PEÇA (02), PRATELEIRA PEÇA (03), 02 UN VISTA BL KIT PEÇA (04) NA LATERAL ESQ BL (01) FIXAR COM 04 UN DE PARAFUSO CBC PHILIPS (A) 3,5 X 40 MM
- 2.4 - ENCAIXAR LATERAL ESQ BL PEÇA (05) NAS PEÇAS, BASE (02), PRATELEIRA (03) E VISTA (04) FIXAR COM 04 UN PARAFUSO CBC PHILIPS (A) 3,5 X 40 MM.

A	 PRAFUSO CBC PHILIPS (CÓD: 1107) 3,5 X 40 MM	08
B	 CAVILHA DE MADEIRA (CÓD: 1064) 8 X 30 MM	12

M	 COLA 20 G (CÓD: 1020) SACHE COLA	02
----------	--	-----------

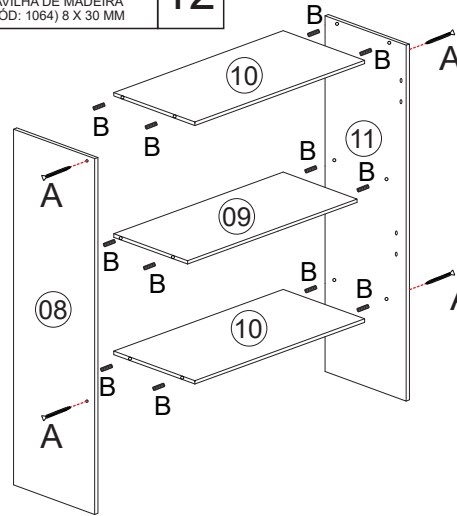


4º PASSO - ANTES DO ENCAIXE DE CADA CAVILHA DE MADEIRA (B) PASSAR A COLA (M) COLA SACHE 20G.



- 2.1 - ENCAIXAR 06 UN DA CAVILHA DE MADEIRA (B) 8 X 30 MM NA LATERAL ESQ. KIT (08)
- 2.2 - ENCAIXAR 06 UN DA CAVILHA DE MADEIRA (B) 8 X 30 MM NA LATERAL DIR. KIT (11)
- 2.3 - ENCAIXAR 02 UN DA BASE/CHAPÉU PEÇA (10) E PRATELEIRA KIT PEÇA (09) NA LATERAL ESQ BL (08) FIXAR COM 02 UN DE PARAFUSO CBC PHILIPS (A) 3,5 X 40 MM
- 2.4 - ENCAIXAR LATERAL ESQ KIT PEÇA (11) NAS PEÇAS, 02 UN DA BASE/CHAPÉU (10) E PRATELEIRA (09) FIXAR COM 02 UN PARAFUSO CBC PHILIPS (A) 3,5 X 40 MM.

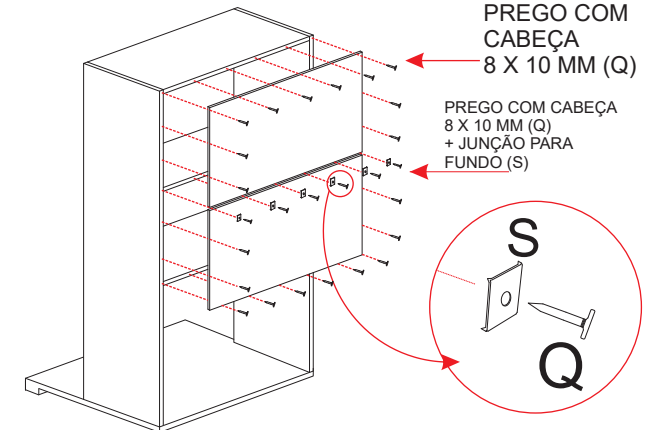
A	 PRAFUSO CBC PHILIPS (CÓD: 1107) 3,5 X 40 MM	04
B	 CAVILHA DE MADEIRA (CÓD: 1064) 8 X 30 MM	12

M	 COLA 20 G (CÓD: 1020) SACHE COLA	02
----------	--	-----------



6º PASSO - FIXAR AS 02 UN DA PEÇA (12) FORRO KIT COM 38 UN DO PREGO COM CABEÇA 8 X 10 MM (Q), NA EMENDA DOS FORRO USAR 06 UN DE JUNÇÃO PARA FORRO (S). A CADA 100 MM, UMA UN DO PREGO DEVE SER FIXADA. OBS: É INDISPENSÁVEL QUE O MÓVEL ESTEJA NO ESQUADRO PARA FIXAR O FORRO AO MÓVEL.

S	 JUNÇÃO P/ FUNDO (CÓD: 1038) 12 X 12 MM	06	Q	 PREGO 8 X 10 C/ CABEÇA (CÓD: 1041)	38
----------	--	-----------	----------	--	-----------






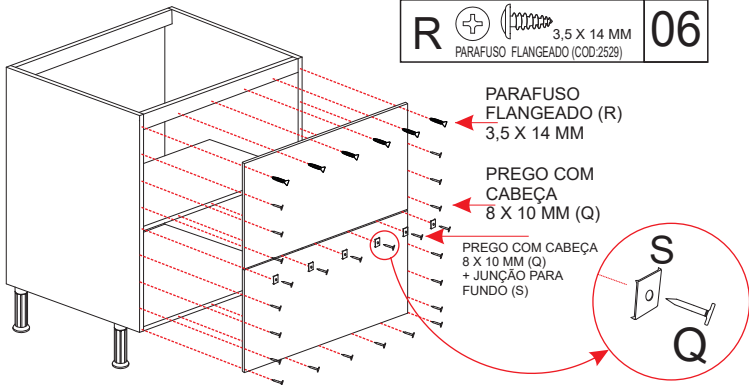
PREGO COM CABEÇA 8 X 10 MM (Q)

PREGO COM CABEÇA 8 X 10 MM (Q) + JUNÇÃO PARA FUNDO (S)

3º PASSO - FIXAR AS 02 UN DA PEÇA (06) FORRO BL COM 27 UN DO PREGO COM CABEÇA 8 X 10 MM (Q), NA EMENDA DOS FORRO USAR 06 UN DE JUNÇÃO PARA FORRO (S). A CADA 100 MM, UMA UN DO PREGO DEVE SER FIXADA.

- 3.1 - FIXAR O FORRO (06) NA VISTA TRASEIRA (04) USANDO 06 UN DO PARAFUSO FLG (R) 3,5 X 14 MM. OBS: É INDISPENSÁVEL QUE O MÓVEL ESTEJA NO ESQUADRO PARA FIXAR O FORRO AO MÓVEL.

S	 JUNÇÃO P/ FUNDO (CÓD: 1038) 12 X 12 MM	06	Q	 PREGO 8 X 10 C/ CABEÇA (CÓD: 1041)	27
R	 PARAFUSO FLANGEADO (CÓD: 2529) 3,5 X 14 MM	06			




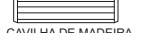

PARAFUSO FLANGEADO (R) 3,5 X 14 MM

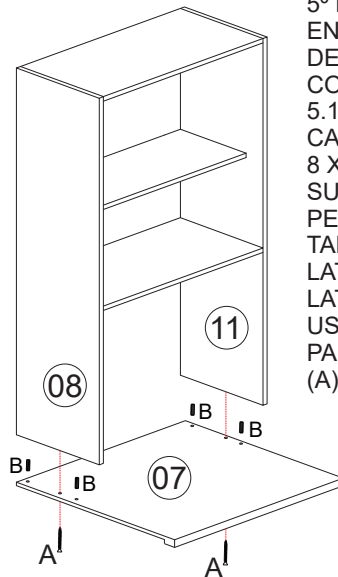
PREGO COM CABEÇA 8 X 10 MM (Q)

PREGO COM CABEÇA 8 X 10 MM (Q) + JUNÇÃO PARA FUNDO (S)

5º PASSO - ANTES DO ENCAIXE DE CADA CAVILHA DE MADEIRA (B) PASSAR A COLA (M) COLA SACHE 20G.

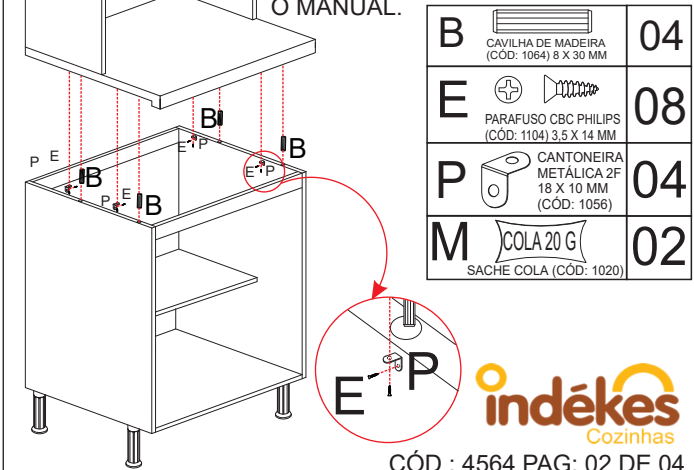
- 5.1 - ENCAIXAR 04 UN DA CAVILHA DE MADEIRA (B) 8 X 30 MM NA PARTE SUPERIOR DO TAMPO KIT PEÇA (07) APÓS ENCAIXAR TAMPO (07) NAS PEÇAS, LATERAL ESQ KIT (08) E LATERAL DIR. KIT (11) FIXAR USANDO 02 UN DO PARAFUSO CBC PHILIPS (A) 3,5 X 40 MM

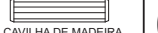

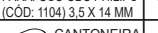
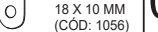
A	 PRAFUSO CBC PHILIPS (CÓD: 1107) 3,5 X 40 MM	02
B	 CAVILHA DE MADEIRA (CÓD: 1064) 8 X 30 MM	04
M	 COLA 20 G (CÓD: 1020) SACHE COLA	02



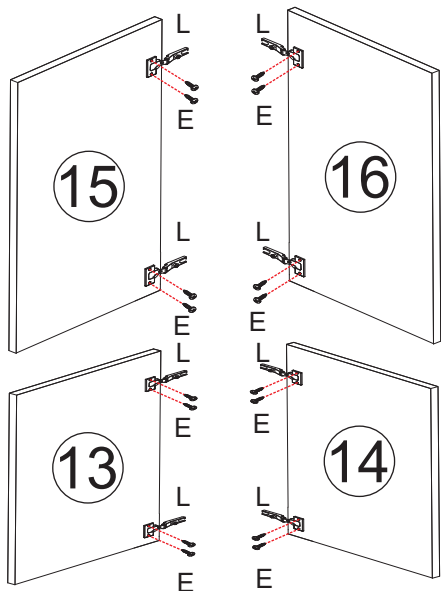
7º PASSO - ANTES DO ENCAIXE DE CADA CAVILHAS DE MADEIRA (B) PASSAR A COLA (M) 20G.

- 1.1 - ENCAIXAR 04 UN DA CAVILHA DE MADEIRA (B) 8 X 30 MM NOS TOPOS DAS LATERAIS DO BALCÃO PEÇA (01) E (05), ENCAIXAR KIT COM O TAMPO PEÇA (07) SOBRE O BALCÃO FIXAR USANDO 04 UN DA CANTONEIRA METÁLICA (P) FIXAR COM 08 UN PARAFUSO CBC PHILIPS (E) 3,5 X 14 MM, O MESMO DEVE SER DISTRIBUÍDO COMO MOSTRA O MANUAL.



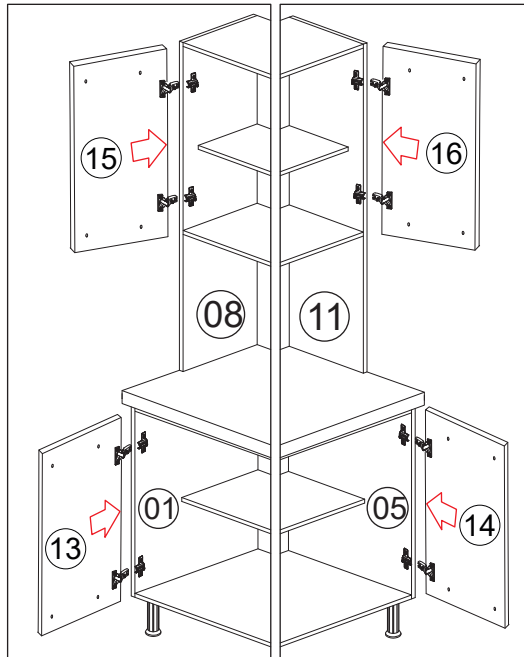
B	 CAVILHA DE MADEIRA (CÓD: 1064) 8 X 30 MM	04
E	 PARAFUSO CBC PHILIPS (CÓD: 1104) 3,5 X 14 MM	08
P	 CANTONEIRA METÁLICA 2F 18 X 10 MM (CÓD: 1056)	04
M	 COLA 20 G (CÓD: 1020) SACHE COLA	02

8º PASSO - FIXAR 08 UN DAS DOBRADIÇAS (L) 26 MM NAS PORTA ESQ BL (13), PORTA DIR. BL (14), PORTA ESQ. SUP. KIT (15), PORTA DIR. SUP. KIT (16) USANDO 16 UN DO PARAFUSO CBC PHILIPS (E) 3,5 X 14 MM.

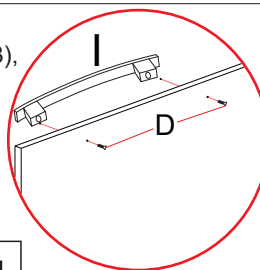


LADO ESQUERDO

LADO DIREITO



9º PASSO - FIXAR 04 UN DO PUXADOR PLÁSTICO (I) 128 MM. PORTA ESQ. BL (13), PORTA DIR. BL (14), PORTA ESQ. SUP. KIT. (15) E PORTA SUP. DIR. KIT (16) USAR 08 UN DO PARAFUSO FLG SEM PONTA (D) 3,5 X 25 MM PARA FIXAR 04 UN DO PUXADOR PLÁSTICO (I) 128 MM.



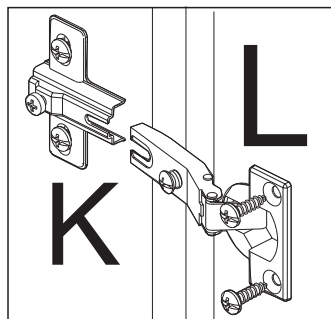
I		04
PUXADOR PLÁSTICO 200 X 30 X 22 MM		
D		08
PARAFUSO FLG S/ PONTA (CÓD: 1207) 3,5 X 25 MM		

L		DOBRADIÇAS 26 MM (CÓD: 1033)	08
E		PARAFUSO CBC PHILIPS (CÓD: 1104) 3,5 X 14 MM	16

E		PARAFUSO CBC PHILIPS (CÓD: 1104) 3,5 X 14 MM	16
K		CALÇO DOB. 26 MM (CÓD: 1169)	08

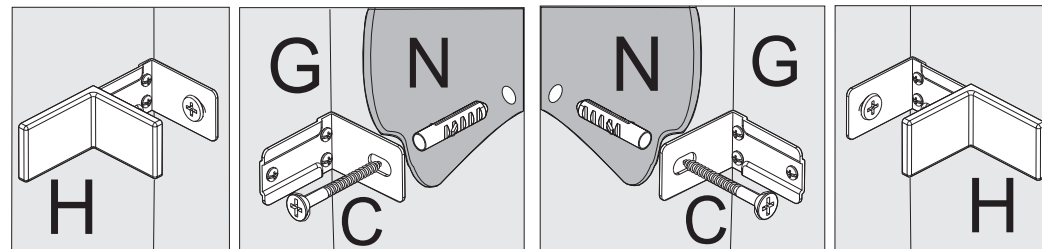
11º PASSO - FIXAR AS DOBRADIÇAS (L) 26 MM NOS CALÇOS PARA DOBRADIÇAS (K) 11.1 - PORTA ESQ BL (13) COM LATERAL ESQ BL (01) 11.1 - PORTA DIR BL (14) COM LATERAL DIR BL (05) 11.1 - PORTA ESQ. SUP. KIT (15) COM LATERAL ESQ KIT (08) 11.1 - PORTA DIR. SUP. KIT (16) COM LATERAL DIR. KIT (11)

K		CALÇO DOB. 26 MM (CÓD: 1169)	08
L		DOBRADIÇAS 26 MM (CÓD: 1033)	08



OBS : É OBRIGATÓRIO FIXAR AS 02 UN CANTONEIRA METÁLICA DE SUPORTE (G).

- 1- VERIFICAR A RESISTÊNCIA DA PAREDE, FURAR COM BROCA 8 MM.
- 2- COLOCAR 02 UN DA BUCHA PLÁSTICA (N) 8 MM.
- 3- FIXAR 02 UN CANTONEIRAS SUPORTE (G), 01 UN NA PARTE SUPERIOR DA LATERAL DIR. SUP. KIT (11) E 01 UN NA PARTE SUPERIOR DA LATERAL ESQ. SUP. KIT (08) USANDO 04 UN DO PARAFUSO CBC PHILIPS (E) 3,5 X 14 MM.
- 4 - POSICIONAR MÓVEL E FIXAR A PAREDE COM 02 UN PARAFUSO CBC (C) 4,8 X 55 MM.
- 5 - COLOCAR CAPA PLÁSTICA PARA CANTONEIRA SUPORTE (H).


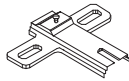

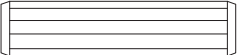
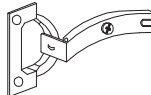
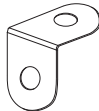




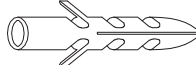
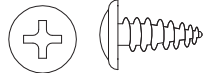

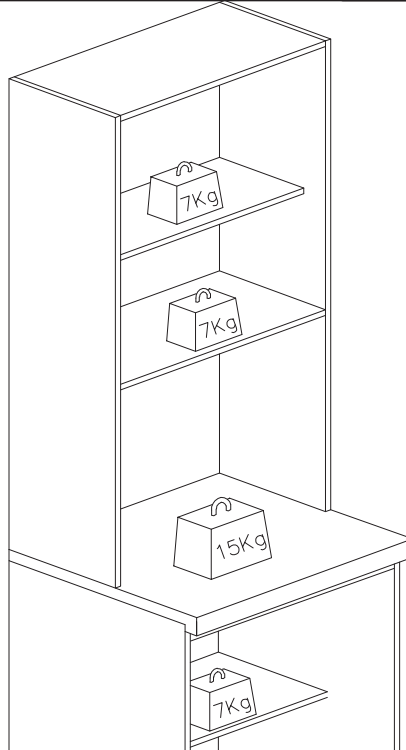


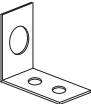
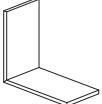


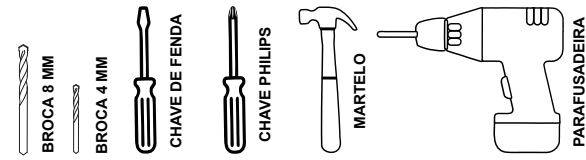


LATERAL ESQ. KIT (08)

C		PARAFUSO CBC (CÓD: 2477) 4,8 X 55 MM	02
E		PARAFUSO CBC PHILIPS (CÓD: 1104) 3,5 X 14 MM	04
G		CANTONEIRA METÁLICA SUPORTE (CÓD: 1848) 52 X 38 X 22 MM	02

LATERAL DIR KIT (11)

H		CAPA PLÁSTICA P/ CANTONEIRA 55 X 40 X 25 MM	02
N		BUCHA PLÁSTICA 8MM (CÓD: 1059)	02

A	 PRAFUSO CBC PHILIPS (CÓD: 1107) 3,5 X 40 MM	14	K	 CALÇO DOB. 26 MM (CÓD: 1169)	08	O	 ANEL CROMADO PARA PÉ FRONTAL 18 X 50 MM (CÓD: 3189)	02						
B	 CAVILHA DE MADEIRA (CÓD: 1064) 8 X 30 MM	32	L	 DOBRADIÇAS 26 MM (CÓD: 1033)	08	P	 CANTONEIRA METÁLICA 2F 18 X 10 MM (CÓD: 1056)	04						
C	 PARAFUSO CBC (CÓD: 2477) 4,8 X 55 MM	06	M	 COLA 20 G SACHE COLA (CÓD: 1020)	02	Q	 PREGO 8 X 10 C/ CABEÇA (CÓD: 1041)	65						
D	 PARAFUSO FLG S/ PONTA (CÓD: 1207) 3,5 X 25 MM	08	N	 BUCHA PLASTICA 8MM (CÓD: 1059)	02	R	 PARAFUSO FLANGEADO (COD:2529) 3,5 X 14 MM	06						
E	 PARAFUSO CBC PHILIPS (CÓD: 1104) 3,5 X 14 MM	46							S	 JUNÇÃO P/ FUNDO(CÓD: 1038) 12 X 12 MM	12			
F	 PARAFUSO CBC UNIÃO (CÓD: 1116) 4,5 X 28 MM	06												
G	 CANTONEIRA METÁLICA SUPORTE (CÓD: 1848) 55 X 38 X 22 MM	02												
H	 CAPA PLÁSTICA P/ CANTONEIRA 58 X 40 X 25 MM *COR DE ACORDO COM REVESTIMENTO DO MÓVEL.	02												
I	 PUXADOR PLÁSTICO 200 X 30 X 22 MM * COR DISPONÍVEL: - PRETO E CROMADO - BRONZE E CROMADO	04												
J	 PÉ PLÁSTICO 140 X 45 X 35 MM *COR DE ACORDO COM REVESTIMENTO DO MÓVEL. CORES DISP. PRETO E MARROM.	04												
<p>Ferramentas Necessárias (Não fornecidas)</p>  <p>Quantidade necessária de Montadores - 02</p>														
<p>CARGA SUPORTAVEL O peso máximo de carga informado no desenho abaixo refere-se a objetos distribuídos de maneira uniforme sobre toda área de contato da peça</p>														
<p>Rua Bom Jesus, 08 - Parque Industrial FONE/FAX: (45) 3286 - 7400 CEP : 85790-000 - capitão L. Marques - PR www.indekes.com.br</p>														

Amigo montador
Siga todas as instruções deste formulário, elas são indispensáveis.
Lembre-se : A indústria não se responsabiliza por danos na hora da montagem

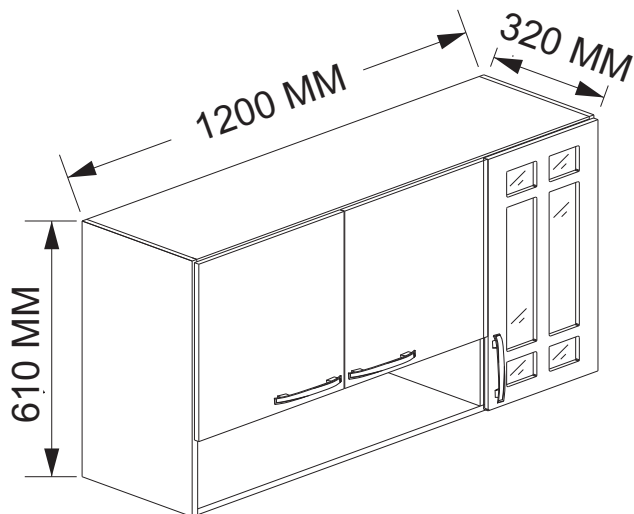
Notas: A separação dos acessórios antes de iniciar a montagem facilitará a mesma. Os parafusos e cavilhas estão na escala real. Em caso de dúvida na identificação, coloque o acessório sobre a imagem.

indékes
Cozinhas

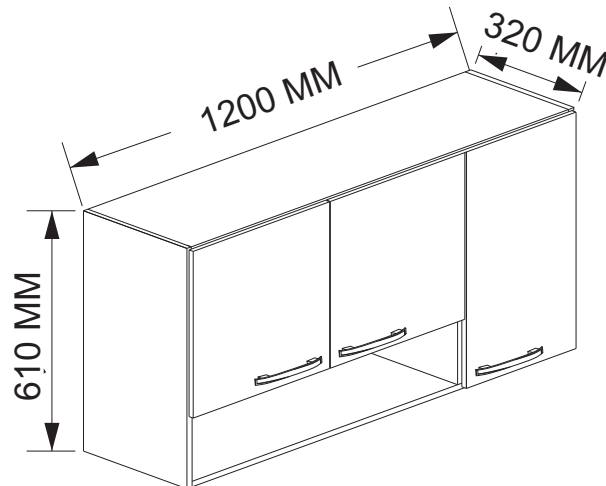
CÓD : 4564 PAG: 04 DE 04

ARMÁRIO DE 1,20 3 PORTAS VAZADO

ASPECTO FINAL PORTA DE VIDRO



ASPECTO FINAL PORTA MACISSAS



TERMO DE GARANTIA

Indekes indústria e comércio de móveis garante este produto (por defeitos de fabricação), pelo prazo de 90 dias a partir da data de emissão da nota fiscal de venda do produto ao consumidor.

DADOS INDISPENSÁVEIS PARA VALIDADE DESTA GARANTIA

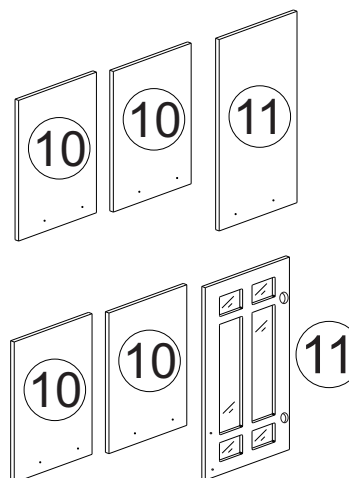
- 1- FORRE O CHÃO COM PAPELÃO OU SIMILAR;
- 2- INICIE A MONTAGEM SEGUINDO A SEQUÊNCIA NUMÉRICA;
- 3- VERIFIQUE A RESISTÊNCIA DA PAREDE;
- 4- É OBRIGATÓRIO FIXAR O MÓDULO A PAREDE;
- 5- FAÇA A JUNÇÃO COM PARAFUSOS UNIÃO QUANDO NECESSÁRIO;
- 6- COLOQUE E REGULE PORTA E PUXADORES;
- 7- PARA LIMPEZA USE PANO MACIO E SECO;
- 8- NÃO UTILIZE PRODUTOS ABRASIVOS OU SIMILARES, TAIS COMO: CERA, ÁLCOOL, DETERGENTES, TINNER, LUSTRA MOVEIS, ETC.;
- 9- DEIXE O MÓVEL SEM USO POR 24HRS PARA DAR RIGIDEZ A ESTRUTURA;
- 10- PRODUTO PARA USO DOMESTICO;
- 11- CUMPRINDO TODOS OS REQUISITOS EXISTENTES NESSE CERTIFICADO DE GARANTIA, O SEU PRODUTO ESTA COBERTO PELA GARANTIA DE 90 DIAS;

AO SOLICITAR ASSISTÊNCIA INFORME O CÓDIGO DA PEÇA E O DO REVESTIMENTO; EX: 6143.061 - 731

Nº	CÓDIGO	DESCRIÇÃO	MEDIDAS	QUANT.	MATERIAL	CORES	
01	6143.061 PC	LATERAL ESQUERDA	300 X 610 X 15	1 PÇ	MDP 15 MM	1425 - CINZA	731 - NOCE
02	681.3 PC	PRATELEIRA	300 X 770 X 15	1 PÇ	MDP 15 MM	1425 - CINZA	731 - NOCE
03	6143.060 PC	DIVISÓRIA	300 X 580 X 15	1 PÇ	MDP 15 MM	1425 - CINZA	731 - NOCE
04	6143.063 PC	COLUNA	60 X 445 X 15	1 PÇ	MDP 15 MM	1425 - CINZA	731 - NOCE
05	746.02 PC	CHAPÉU	300 X 1170 X 15	1 PÇ	MDP 15 MM	1425 - CINZA	731 - NOCE
06	229.2 PC	BASE INF.	300 X 1170 X 15	1 PÇ	MDP 15 MM	1425 - CINZA	731 - NOCE
07	704 PC	PRATELEIRA MENOR	240 X 385 X 15	1 PÇ	MDP 15 MM	1425 - CINZA	731 - NOCE
08	308.1 PC	LATERAL DIREITA	300 X 610 X 15	1 PÇ	MDP 15 MM	1425 - CINZA	731 - NOCE
09	527 PC	FORRO	1195 X 301 X 03	2 PÇ	HDF 03 MM	1425 - CINZA	731 - NOCE

OPÇÕES DE PORTAS E CORES

Nº	CÓDIGO	DESCRIÇÃO	MEDIDAS	QUANT.	MATERIAL	CORES	
10	6143.062 PC	PORTAS MENORES	390 X 460 X 15	2 PÇ	MDP 15 MM	764 - OFFWHITE	
11	6038.030 PC	PORTA MAIOR	391 X 600 X 15	1 PÇ	MDP 15 MM	764 - OFFWHITE	
11	6144.079 PC	PORTA MAIOR DE VIDRO	391 X 600 X 18	1 PÇ	MDP 15 MM	731 - NOCE	1425 - CINZA



Rua Bom Jesus, 08 - Parque Industrial
FONE/FAX: (45) 3286 - 7400
CEP : 85790-000 - capitão L. Marques - PR
www.indekes.com.br

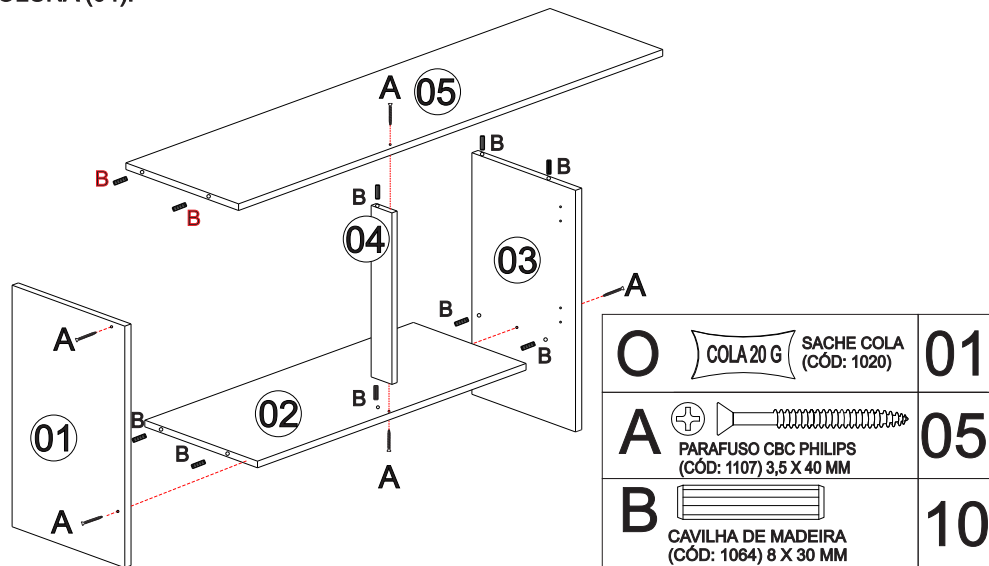
indékes
Cozinhas

1º PASSO - ANTES DE COLOCAR AS CAVILHAS SEMPRE PASSAR COLA SACHE (O).

1.1 - ENCAIXAR 04 UN DA CAVILHA DE MADEIRA (B) 8 X 30 MM NA PRATELEIRA PEÇA (02), ENCAIXAR NA LATERAL ESQUERDA PEÇA (01) E NA DIVISÓRIA PEÇA (03) FIXAR COM 02 UN DO PARAFUSO CBC PHILIPS 3,5 X 40 MM.

1.2 - ENCAIXAR 02 UN DA CAVILHA DE MADEIRA (B) 8 X 30 MM NA PEÇA (04) COLUNA ENCAIXAR E FIXAR NA PRATELEIRA PEÇA (02) USANDO 01 UN DO PARAFUSO CBC PHILIPS (A) 3,5 X 40 MM.

1.3 - ENCAIXAR 02 UN CAVILHAS DE MADEIRA (B) 8 X 30 MM NO CHAPÉU PEÇA (05) ENCAIXAR 02 UN CAVILHAS DE MADEIRA (B) 8 X 30 MM NO TOPO DA DIVISÓRIA PEÇA (03), ENCAIXAR CHAPÉU (05) A LATERAL ESQUERDA (01), COLUNA (04) E NA DIVISÓRIA (03) FIXAR USANDO 02 UN DO PARAFUSO CBC PHILIPS (A) 3,5 X 40 MM NA LATERAL (01) E NA COLUNA (04).

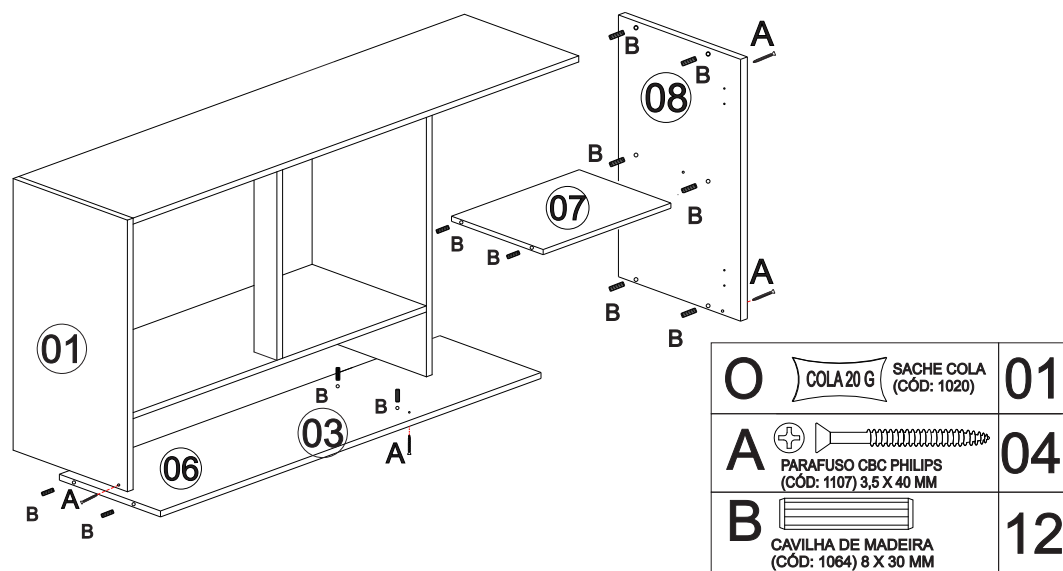


2º PASSO - ANTES DE COLOCAR AS CAVILHAS SEMPRE PASSAR COLA SACHE.

2.1 - ENCAIXAR 02 UN DA CAVILHA DE MADEIRA (B) 8 X 30 MM NA BASE INFERIOR PEÇA (06) ENCAIXAR 02 UN DA CAVILHA DE MADEIRA (B) 8 X 30 MM NA DIVISÓRIA PEÇA (03), FIXAR BASE INF. PEÇA (06) NA LATERAL ESQ. PEÇA (01) E NA DIVISÓRIA PEÇA (03) COM 02 UN DO PARAFUSO CBC PHILIPS(A) 3,5 X 40 MM.

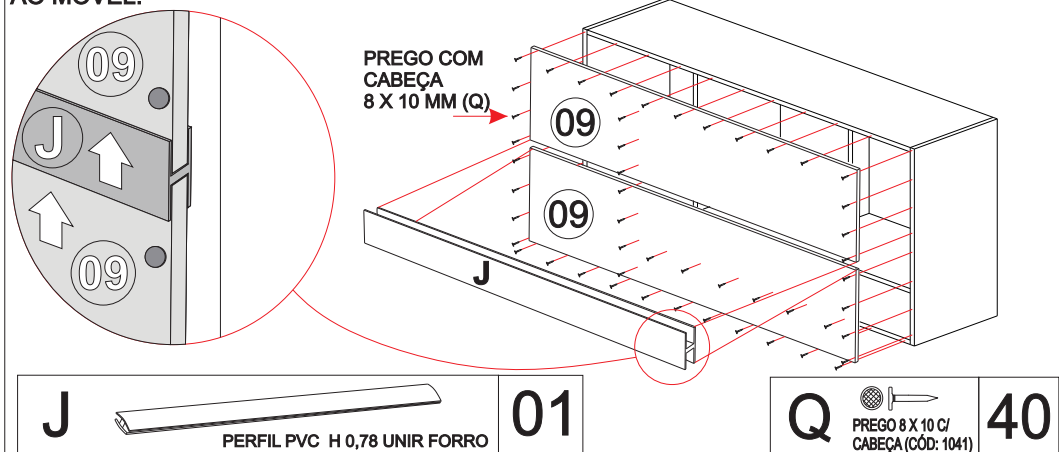
2.2 - ENCAIXAR 02 UN DA CAVILHA DE MADEIRA (B) 8 X 30 MM NA PRATELEIRA MENOR PEÇA (07), ENCAIXAR PRATELEIRA MENOR PEÇA (07) A LATERAL ESQ. (01)

2.3 - ENCAIXAR 06 UN CAVILHAS DE MADEIRA (B) 8 X 30 MM NA LATERAL DIREITA PEÇA (08) ENCAIXAR NAS PEÇA CHAPÉU (05), BASE (06) E PRATELEIRA MENOR (07) FIXAR USANDO 02 UN DO PARAFUSO CBC PHILIPS (A) 3,5 X 40 MM.



3º PASSO - FIXAR 01 UN FORRO PEÇA (09) COM 20 UN DO PREGO COM CABEÇA 8 X 10 MM (Q), ENCAIXAR NA EMENDA DOS FORROS USAR PERFIL PVC H (J) PARA UNIR OS FORROS APÓS ENCAIXAR 01 UN RESTANTE DO FORRO (09), FIXAR COM 20 UN DO PREGO COM CABEÇA 8 X 10 MM (Q). A CADA 100 MM UMA UN DO PREGO DEVE SER FIXADA.

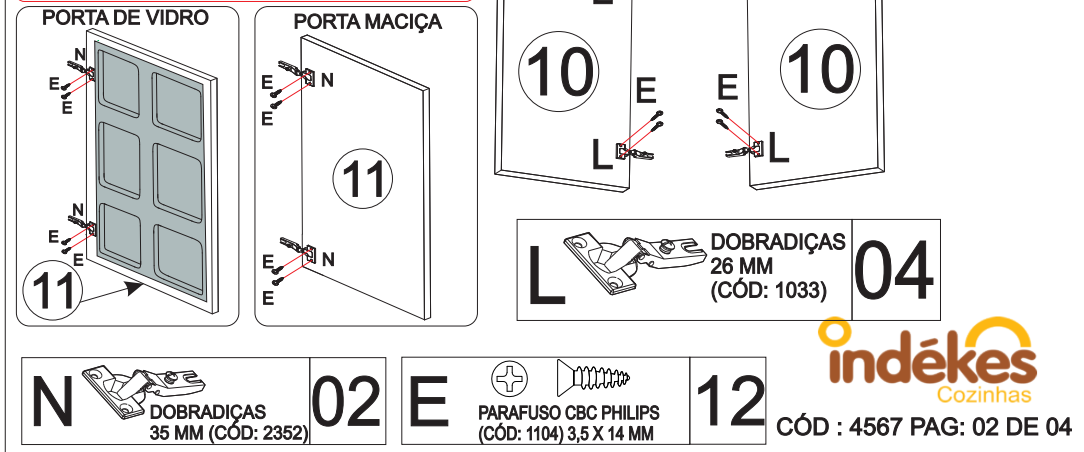
OBS: É INDISPENSÁVEL QUE O MÓVEL ESTEJA NO ESQUADRO PARA FIXAR O FORRO AO MÓVEL.



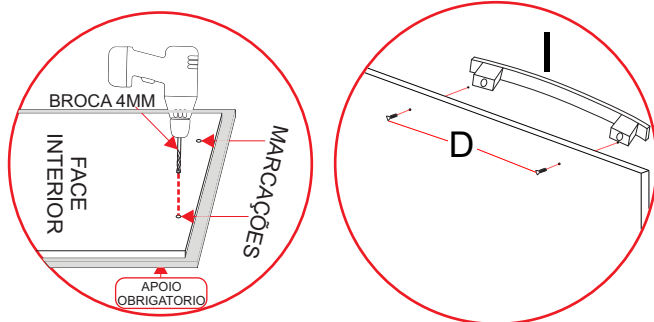
4º PASSO - FIXAR 04 UN DAS DOBRADIÇAS (L) 26 MM NAS 02 UN DAS PORTAS MENORES PEÇAS (10) USANDO 08 UNIDADES DO PARAFUSO CBC PHILIPS (E) 3,5 X 14 MM.

4.1 - FIXAR 02 UN DAS DOBRADIÇAS (N) 35 MM NA PORTA (11) USANDO 04 UN DO PARAFUSO CBC PHILIPS (E) 3,5 X 14 MM.

OBS: ARMÁRIO POSSUI DUAS OPÇÕES DE PORTA ESCOLHIDAS NA COMPRA DO PRODUTO, SENDO UMA OPÇÃO COM VIDRO E A OUTRA MACIÇA.



5º PASSO - FURAR COM BROCA 4 MM NAS MARCAÇÕES NA FACE INTERIOR DAS PORTAS MENORES (10) E PORTA (11) USAR 06 UN DO PARAFUSO FLG SEM PONTA (D) 3,5 X 25 MM PARA FIXAR 03 UN DO PUXADOR PLÁSTICO (J) 128 MM.

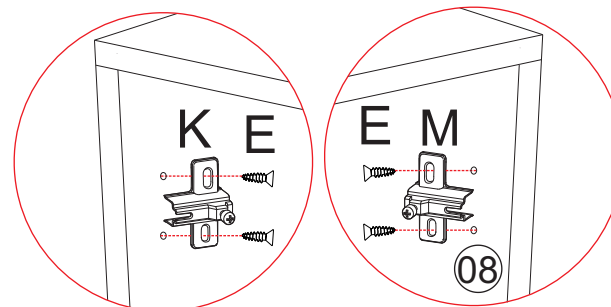


PARA FURAR E FIXAR OS PUXADORES NA PORTA E NA FRENTE DE GAVETA, USAR FURADEIRA E A BROCA 4MM COMO MOSTRA O DESENHO, AS PEÇAS POSSUEM MARCAÇÕES NA FACE INTERNA PARA GUIAR A FURAÇÃO.

OBS: AO FURAR A PORTA E A FRENTE DE GAVETA, APOIAR A FACE EXTERIOR PARA QUE A BROCA NÃO QUEBRE A PINTURA AO TRANSPASSAR O MATERIAL.

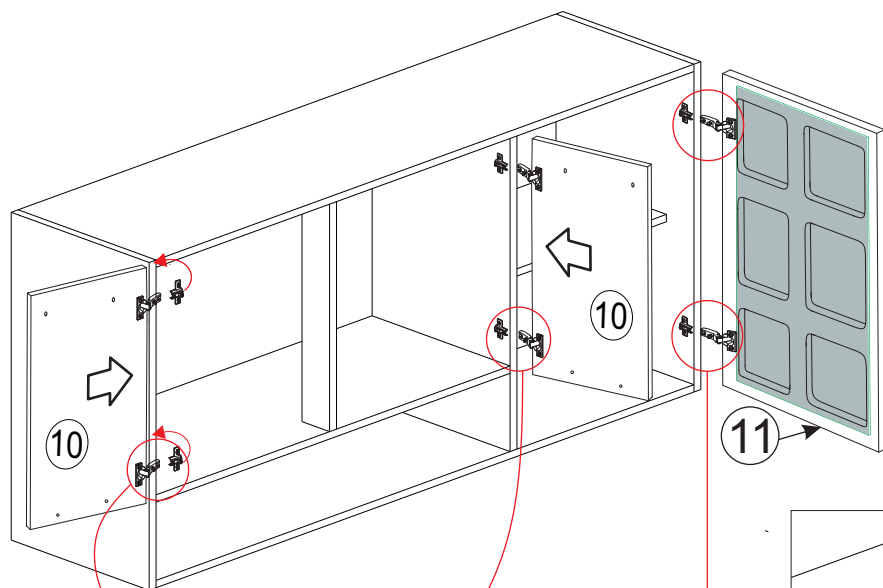
D		PUXADORES FLG S/ PONTA (CÓD: 1207) 3,5 X 25 MM	06
I		PUXADOR PLÁSTICO 200 X 30 X 22 MM	03

6º PASSO - FIXAR 04 UN DOS CALÇOS PARA DOBRADIÇAS 26 MM (K) NA LATERAL ESQ. (01) E DIVISORIA (03) USANDO 08 UN DO PARAFUSO CBC PHILIPS (E) 3,5 X 14 MM.
6.1 - FIXAR 02 UN DO CALÇO PARA DOBRADIÇAS (M) 35 MM USANDO 04 UN PARAFUSO CBC PHILIPS (E) 3,5 X 14 MM.



K		CALÇO DOB. 26 MM (CÓD: 1169)	04
M		CALÇO DOB. 35 MM (CÓD: 2550)	02
E		PARAFUSO CBC PHILIPS (CÓD: 1104) 3,5 X 14 MM	12

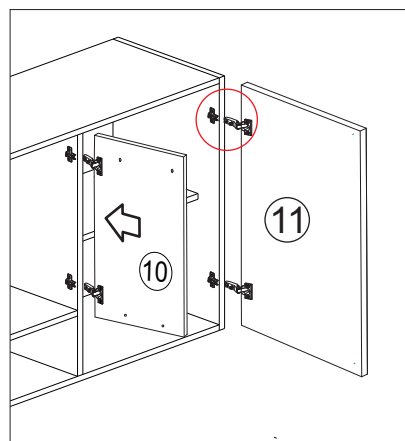
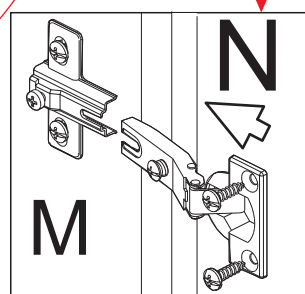
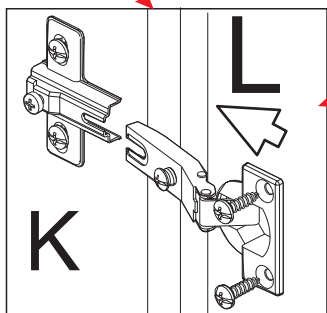
7º PASSO - ENCAIXAR E FIXAR DOBRADIÇAS (L) AO CALÇOS (K).
7.1 - ENCAIXAR E FIXAR DOBRADIÇAS (N) NOS CALÇOS (M).



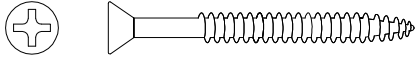
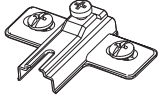



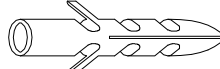
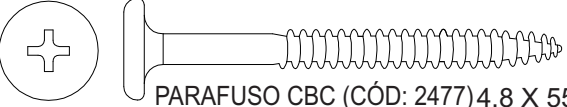
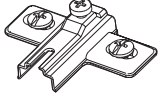

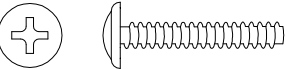

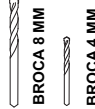


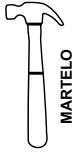
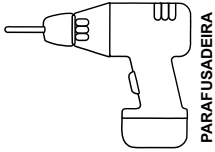
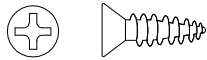
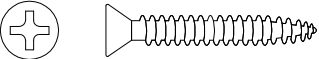
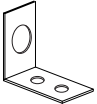
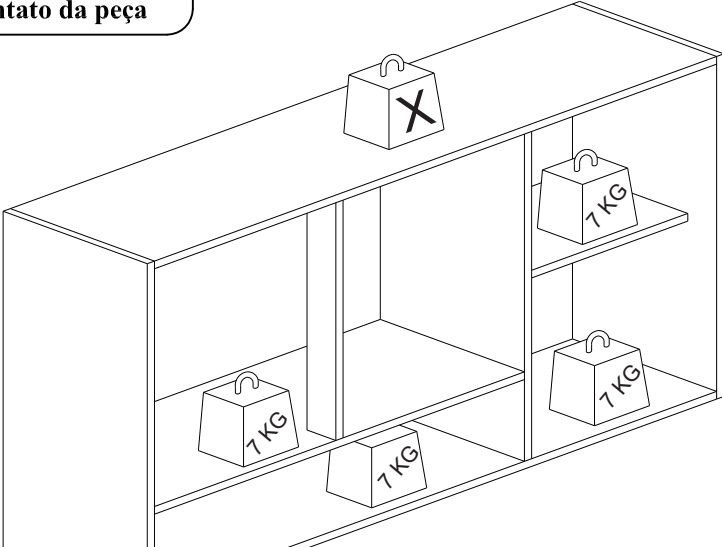
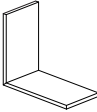


OBS : É OBRIGATÓRIO FIXAR AS 2 UN CANTONEIRAMETÁLICA DE SUPORTE (G).

- 1- VERIFICAR A RESISTÊNCIA DA PAREDE, FURAR COM BROCA 8 MM.
- 2- COLOCAR 04 UN DA BUCHA PLÁSTICA (P) 8 MM.
- 3- FIXAR 02 UN DAS CANTONEIRAS SUPORTE (G) NA LATERAL ESQ. PEÇA (01) NA PARTE SUPERIOR E NA INFERIOR, USANDO 04 UN DO PARAFUSO CBC (E) 3,5 X 14 MM.
- 3.1 - FIXAR 02 UN DAS CANTONEIRAS SUPORTE (G) NA LATERAL DIR. PEÇA (08) NA PARTE SUPERIOR E NA INFERIOR, USANDO 04 UN DO PARAFUSO CBC (E) 3,5 X 14 MM.
- 4 - POSICIONAR MÓVEL E FIXAR A PAREDE COM 04 UN PARAFUSO CBC (C) 4,8 X 55 MM.
- 5 - COLOCAR CAPA PLÁSTICA PARA CANTONEIRA SUPORTE (H).

P		G		E		PARAFUSO CBC PHILIPS (CÓD: 1104) 3,5 X 14 MM	12
C		H		G		CANTONEIRA METÁLICA (CÓD: 1848) 55 X 38 X 22 MM	04
				H		CAPA PLÁSTICA P/ CANT. 58 X 40 X 25 MM	04
C						PARAFUSO CBC (CÓD: 2477) 4,8 X 55 MM	04
				P		BUCHA DE PLÁSTICO 8MM (CÓD: 1059)	04



K		CALÇO DOB. 26 MM (CÓD: 1169)	04
L		DOBRADIÇAS 26 MM (CÓD: 1033)	04
M		CALÇO DOB. 35 MM (CÓD: 2550)	02
N		DOBRADIÇAS 35 MM (CÓD: 2352)	02

A	 PARAFUSO CBC PHILIPS (CÓD: 1107) 3,5 X 40 MM	10	K	 CALÇO DOB. 26 MM (CÓD: 1169)	04	O	 SACHE COLA (CÓD: 1020)	01
B	 CAVILHA DE MADEIRA (CÓD: 1064) 8 X 30 MM	22	L	 DOBRADIÇAS 26 MM (CÓD: 1033)	04	P	 BUCHA DE PLASTICO 8MM (CÓD: 1059)	04
C	 PARAFUSO CBC (CÓD: 2477) 4,8 X 55 MM	04	M	 CALÇO DOB. 35 MM (CÓD: 2550)	02	Q	 PREGO 8 X 10 C/ CABEÇA (CÓD: 1041)	40
D	 PUXADORES FLG S/ PONTA (CÓD: 1207) 3,5 X 25 MM	06	N	 DOBRADIÇAS 35 MM (CÓD: 2352)	02	Ferramentas Necessárias (Não fornecidas)      Quantidade necessária de Montadores - 02		
E	 PARAFUSO CBC PHILIPS (CÓD: 1104) 3,5 X 14 MM	36	<div style="border: 1px solid black; padding: 5px; text-align: center;"> CARGA SUPORTAVEL O peso máximo de carga informado no desenho abaixo refere-se a objetos distribuídos de maneira uniforme sobre toda área de contato da peça </div>					
F	 PARAFUSO CBC UNIÃO (CÓD: 1116) 4,5 X 28 MM	03						
G	 CANTONEIRA METALICA (CÓD: 1848) 55 X 38 X 22 MM	04						
H	 CAPA PLÁSTICA P/ CANT. 58 X 40 X 25 MM *COR DE ACORDO COM REVESTIMENTO DO MÓVEL.	04						
I	 PUXADOR PLÁSTICO 200 X 30 X 22 MM * COR DISPONÍVEL: - PRETO E CROMADO - BRONZE E CROMADO	03						
J	 PERFIL PVC H 0,78 UNIR FORRO	01						

Amigo montador
Siga todas as instruções deste formulário, elas são indispensáveis.
Lembre-se : A indústria não se responsabiliza por danos na hora da montagem

Notas: A separação dos acessórios antes de iniciar a montagem facilitará a mesma. Os parafusos e cavilhas estão na escala real. Em caso de dúvida na identificação, coloque o acessório sobre a imagem.

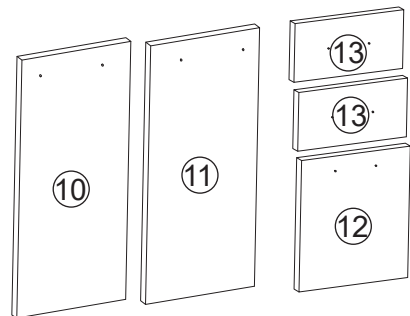
Rua Bom Jesus, 08 - Parque Industrial
FONE/FAX: (45) 3286 - 7400
CEP : 85790-000 - capitão L. Marques - PR
www.indekes.com.br



BALCÃO 1,20 3P E 2GAV

TERMO DE GARANTIA

Indekes indústria e comércio de móveis garante este produto (por defeitos de fabricação), pelo prazo de 90 dias a partir da data de emissão da nota fiscal de venda do produto ao consumidor.

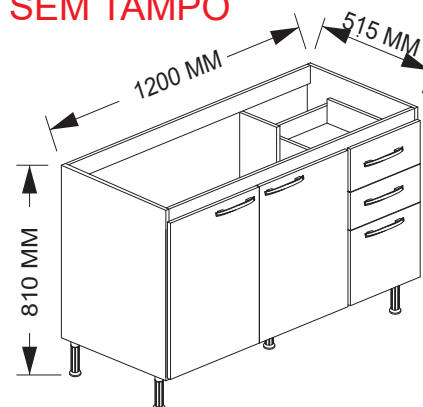


OPÇÕES DE PORTAS E CORES						
N°	CÓDIGO	DESCRIÇÃO	MEDIDAS	QUANT.	MATERIAL	CORES
10	6143.022 PC	PORTA ESQ.	401 X 610 X 15	1 PÇ	MDP 15 MM	764 - OFFWHITE
11	6143.023 PC	PORTA DIR.	401 X 610 X 15	1 PÇ	MDP 15 MM	764 - OFFWHITE
12	6143.024 PC	PORTA MENOR	308 X 370 X 15	1 PÇ	MDP 15 MM	764 - OFFWHITE
13	6118.017 PC	FRENTE DE GAV.	148 X 370 X 15	2 PÇ	MDP 15 MM	764 - OFFWHITE

AO SOLICITAR ASSISTÊNCIA INFORME O CÓDIGO DA PEÇA E O DO REVESTIMENTO; EX: 6097.02 - 731

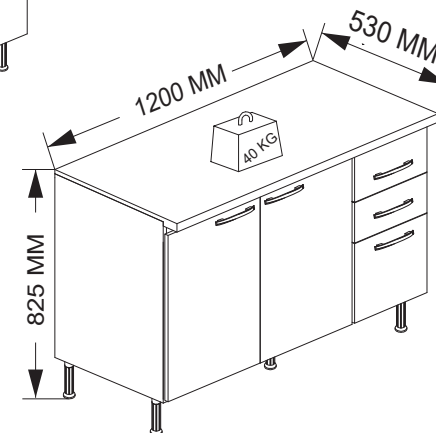
N°	CÓDIGO	DESCRIÇÃO	MEDIDAS	QUANT.	MATERIAL	CORES	
01	6097.02 PC	LATERAL ESQUERDA	497 X 670 X 15	1 PÇ	MDP 15 MM	1425 - CINZA	731 - NOCE
02	6118.013 PC	BASE BL	497 X 1170 X 15	1 PÇ	MDP 15 MM	1425 - CINZA	731 - NOCE
03	6143.030 PC	DIVISÓRIA TRASEIRA	147 X 585 X 15	1 PÇ	MDP 15 MM	1425 - CINZA	731 - NOCE
04	6115.013 PC	PRATELEIRA	210 X 794 X 15	1 PÇ	MDP 15 MM	1425 - CINZA	731 - NOCE
05	6143.031 PC	DIVISÓRIA DIANTEIRA	60 X 585 X 15	1 PÇ	MDP 15 MM	1425 - CINZA	731 - NOCE
06	6115.014 PC	VISTA FRONTAL	70 X 1170 X 15	1 PÇ	MDP 15 MM	1425 - CINZA	731 - NOCE
07	6115.015 PC	VISTA TRASEIRA	70 X 1170 X 15	1 PÇ	MDP 15 MM	1425 - CINZA	731 - NOCE
08	6143.021 PC	LATERAL DIREITA	497 X 670 X 15	1 PÇ	MDP 15 MM	1425 - CINZA	731 - NOCE
09	527 PC	FORRO BALCÃO	301 X 1195 X 03	2 PÇ	HDF 03 MM	1425 - CINZA	731 - NOCE
14	7228 PC	LATERAL DE GAV.	96 X 392 X 15	4 PÇ	MDP 15 MM	1425 - CINZA	731 - NOCE
15	6118.018 PC	FORRO DE GAVETA	320 X 410 X 03	2 PÇ	HDF 03 MM	1425 - CINZA	731 - NOCE
16	6118.016 PC	TRASEIRO DE GAV.	70 X 336 X 15	2 PÇ	MDP 15 MM	1425 - CINZA	731 - NOCE

SEM TAMPO



ASPECTO FINAL

COM TAMPO



OBS: TAMPO E OPCIONAL ESCOLHA FEITA NA COMPRA DO PRODUTO

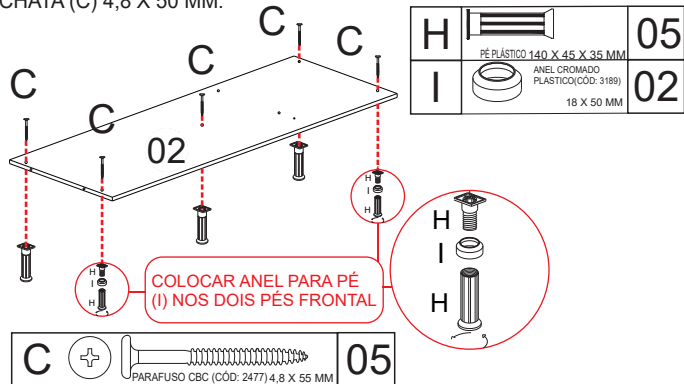
DADOS INDISPENSÁVEIS PARA VALIDADE DESTA GARANTIA

- 1- FORRE O CHÃO COM PAPELÃO OU SIMILAR;
- 2- INICIE A MONTAGEM SEGUINDO A SEQUÊNCIA NUMÉRICA;
- 3- VERIFIQUE A RESISTENCIA DA PAREDE;
- 4- É OBRIGATÓRIO FIXAR O MÓDULO A PAREDE;
- 5- FAÇA A JUNÇÃO COM PARAFUSOS UNIÃO QUANDO NECESSÁRIO;
- 6- COLOQUE E REGULE PORTA E PUXADORES;
- 7- PARA LIMPEZA USE PANO MACIO E SECO;
- 8- NÃO UTILIZE PRODUTOS ABRASIVOS OU SIMILARES, TAIS COMO: CERA, ÁLCOOL, DETERGENTES, TINNER, LUSTRA MOVEIS, ETC.;
- 9- DEIXE O MÓVEL SEM USO POR 24HRS PARA DAR RIGIDEZ A ESTRUTURA;
- 10- PRODUTO PARA USO DOMESTICO;
- 11- CUMPRINDO TODOS OS REQUISITOS EXISTENTES NESSE CERTIFICADO DE GARANTIA, O SEU PRODUTO ESTA COBERTO PELA GARANTIA DE 90 DIAS;

Rua Bom Jesus, 08 - Parque Industrial
FONE/FAX: (45) 3286 - 7400
CEP: 85790-000 - capitão L. Marques - PR
www.indekes.com.br

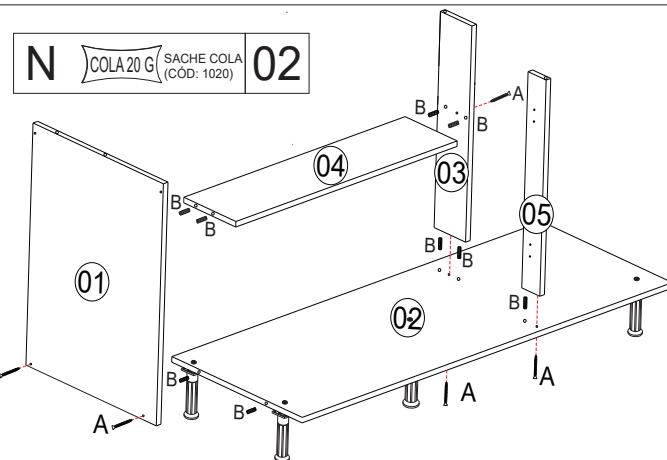
indékes
Cozinhas

1º PASSO - FIXAR NA PEÇA (02) BASE 05 UNIDADES DO PÉ DE PLÁSTICO (H) 140 X 45 X 35 MM, COM 05 UN DO PARAFUSO CABEÇA CHATA (C) 4,8 X 50 MM.



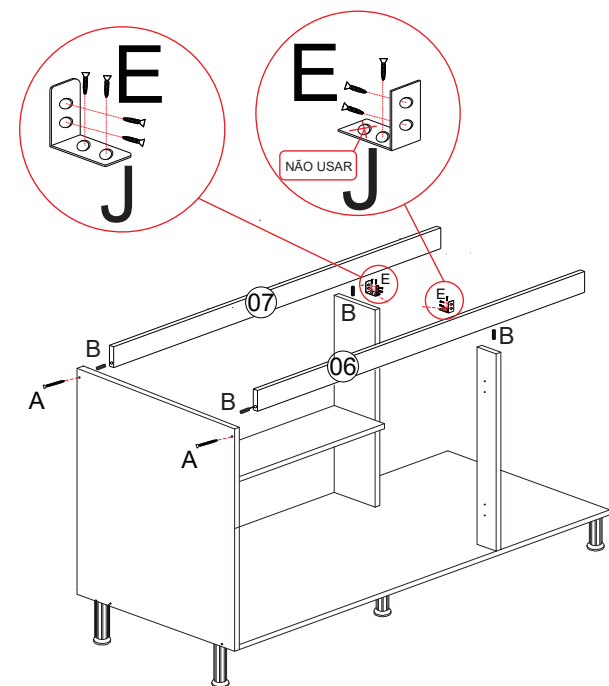
2º PASSO - ANTES DO ENCAIXE DE CADA CAVILHAS DE MADEIRA (B) PASSAR A COLA (N) 01 UN COLA SACHE 20G.

- 2.1 - ENCAIXAR 05 UN DE CAVILHA DE MADEIRA (B) 8 X 30 MM NA BASE PEÇA (02), ENCAIXAR E FIXAR A LATERAL ESQUERDA PEÇA (01) A BASE USANDO 02 UN DO PARAFUSO CBC PHILIPS (A) 3,5 X 40 MM.
- 2.2 - ENCAIXAR DIVISÓRIA TRASEIRA PEÇA (03) AS CAVILHAS DE MADEIRA NA BASE (02) E FIXAR COM 01 UN DO PARAFUSO CBC PHILIPS (A) 3,5 X 40 MM.
- 2.3 - ENCAIXAR 04 UN DA CAVILHA DE MADEIRA (B) 8 X 30 MM NA PRATELEIRA PEÇA (04) ENCAIXAR NAS PEÇAS (01) LATERAL ESQUERDA E (03) DIVISORIA, FIXAR COM 01 UN DO PARAFUSO CBC PHILIPS (A) 3,5 X 40 MM NA DIVISORIA PEÇA (03).
- 2.4 - ENCAIXAR DIVISÓRIA FRONTAL PEÇA (05) À CAVILHA CONTIDA NA BASE E FIXAR COM 01 UN DO PARAFUSO CBC PHILIPS (A) 3,5 X 40 MM.



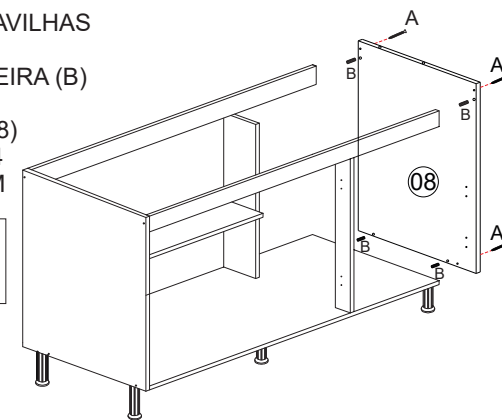
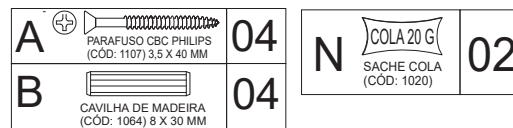
3º PASSO - ANTES DO ENCAIXE DE CADA CAVILHAS DE MADEIRA (B) PASSAR A COLA (N) 20G.

- 3.1 - ENCAIXAR 02 UN DA CAVILHA DE MADEIRA (B) 8 X 30 MM NA LATERAL ESQUERDA PEÇA (01), 01 UN DA CAVILHA DE MADEIRA (B) NA DIVISORIA FRONTAL PEÇA (05) E 01 UN DA CAVILHA DE MADEIRA (B) NA DIVISORIA TRASEIRA PEÇA (03).
- 3.2 - FIXAR A LATERAL PEÇA (01) COM 02 UN DO PARAFUSO CBC PHILIPS (A) 3,5 X 40 MM, FIXAR DIVISORIA TRASEIRA PEÇA (03) A VISTA TRASEIRA PEÇA (07) USANDO 01 UN DA CANTONEIRA METÁLICA 4F (J) E 04 UN DO PARAFUSO CBC PHILIPS (E) 3,5 X 14 MM.
- 3.3 - FIXAR DIVISORIA FRONTAL PEÇA (05) A VISTA FRONTAL PEÇA (06) USANDO 01 UN DA CANTONEIRA METÁLICA 4F (J) E 03 UN DO PARAFUSO CBC PHILIPS (E) 3,5 X 14 MM.



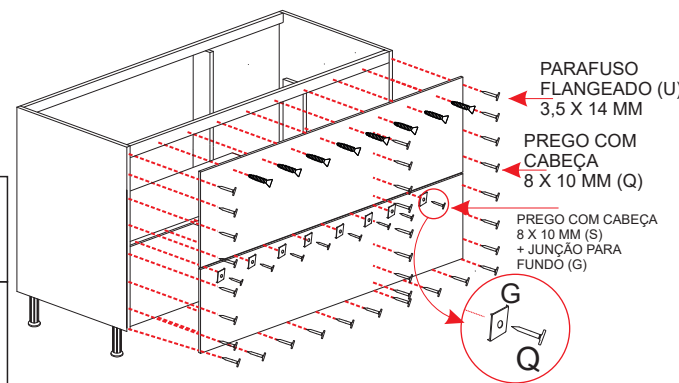
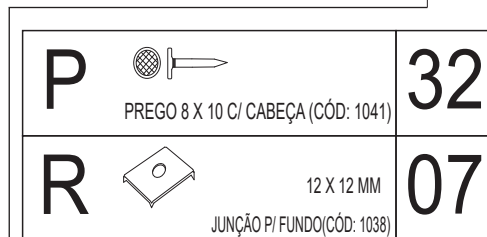
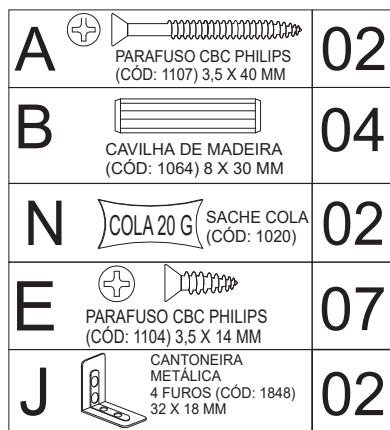
4º PASSO - ANTES DO ENCAIXE DE CADA CAVILHAS DE MADEIRA (B) PASSAR A COLA (N)

- 4.1 - ENCAIXAR 04 UN DA CAVILHA DE MADEIRA (B) 8 X 30 MM NA LATERAL DIR. PEÇA (08).
- 4.2 - ENCAIXAR A LATERAL DIREITA PEÇA (08) A PEÇAS (02), (06) E (07), FIXAR USANDO 04 UN PARAFUSO CBC PHILIPS (A) 3,5 X 40 MM



5º PASSO - FIXAR AS 02 UN DA PEÇA (09) FORRO BL COM 32 UN DO PREGO COM CABEÇA 8 X 10 MM (P), NA EMENDA DOS FORRO USAR 07 UN DE JUNÇÃO PARA FORRO (R). A CADA 100 MM UMA UN DO PREGO DEVE SER FIXADA.

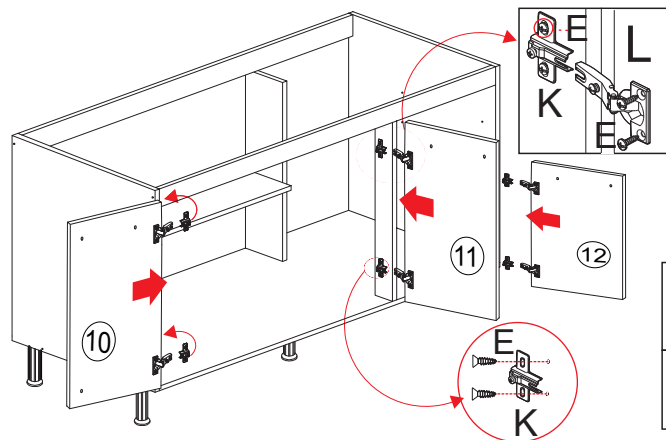
- 5.1 - FIXAR O FORRO (09) NA VISTA TRASEIRA (07) USANDO 08 UN DO PARAFUSO FLANGEADO (U) 3,5 X 14 MM.
- OBS: É INDISPENSÁVEL QUE O MÓVEL ESTEJA NO ESQUADRO PARA FIXAR O FORRO AO MÓVEL.



indékes
Cozinhas

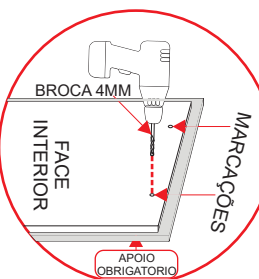
CÓD : 4455 PAG: 02 DE 04

6º PASSO - FIXAR AS 06 UN DA DOBRADIÇAS (L) 35 MM NAS PORTAS PEÇAS (10), (11) E (12) COM 12 UN DO PARAFUSOS CBC PHILIPS (E) 3,5 X 14 MM, 6.1 - FIXAR 06 UN DOS CALÇOS PARA DOBRADIÇAS (K) NAS PEÇAS (01), (05) E (08) COM 12 UN DO PARAFUSOS CBC PHILIPS (E) 3,5 X 14 MM.

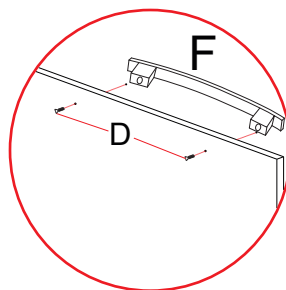


E	3,5 X 14 MM PARAFUSO CBC PHILIPS (CÓD: 1104)	24
K	CALÇO DOB. (CÓD: 1169)	06
L	DOBRADIÇAS 26MM (CÓD: 1033)	06

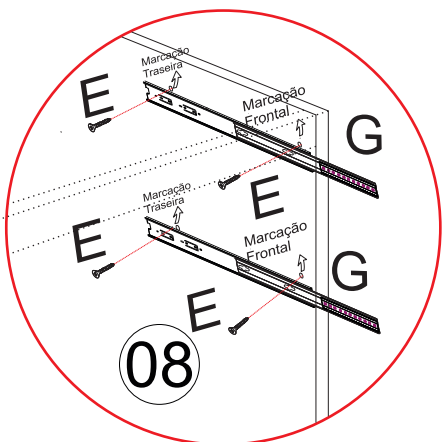
D	PARAFUSO FLG S/ PONTA (CÓD: 1207) 3,5 X 25 MM	10
F	PUXADOR PLÁSTICO 200 X 30 X 22 MM	05



6.2 - FURAR COM BROCA 4 MM NAS MARCAÇÕES NA PARTE INTERIOR DAS PEÇAS (10), (11), (12) PORTAS, E NAS 02 UN FRENTE DE GAVETAS PEÇA (13), USAR 10 UN DO PARAFUSO FLG SEM PONTA (D) 3,5 X 25 MM PARA FIXAR 05 UN DO PUXADOR PLÁSTICO (F) 128 MM.



8º PASSO - FIXAR 04 UN CORREDIÇA TELESCÓPICA (G) COM 08 UN DO PARAFUSO CBC PHILIPS (E) 3,5 X 14 MM NA LATERAL (08) E NA DIVISORIA TRASEIRA (03), DIVISÓRIA FRONTAL (05) ALINHAR AS MARCAÇÕES GUIA PARA FIXAR.



E	PARAFUSO CBC PHILIPS (CÓD: 1104) 3,5 X 14 MM	08
G	PAR DE CORREDIÇA TEL. 400 MM (CÓD: 3411)	04

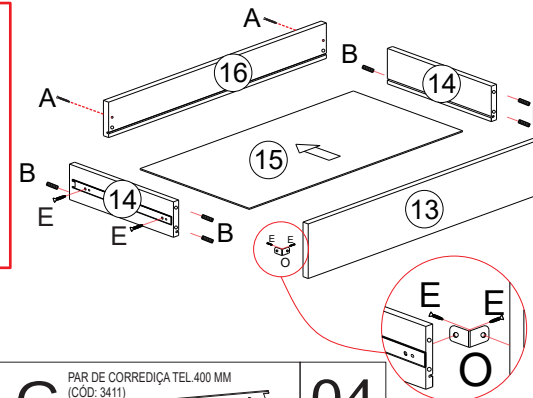
MONTAGEM PARA 1 UN DE GAVETA, REPETIR O PROCESSO EM 1 UN

7º PASSO - ENCAIXE 06 UN DAS CAVILHAS DE MADEIRA (B) 8 X 30 MM, ANTES DO ENCAIXE DAS CAVILHAS PASSAR A COLA (N) NAS MESMAS, ENCAIXAR NAS PEÇAS (14) LATERAL DE GAVETA, EM SEGUIDA ENCAIXAR NA PEÇA (13) FRENTE DE GAVETA E FIXAR COM 02 UN DE CANTONEIRA METÁLICA 2 FUROS (O) 18 X 10 MM E 04 UN DO PARAFUSO CBC PHILIPS (E) 3,5 X 14 MM, ALINHAR E ENCAIXAR O FORRO DA GAVETA PEÇA (15), ENCAIXAR E FIXAR PEÇA (16) TRASEIRO DE GAVETA COM 02 UN DO PARAFUSO CBC PHILIPS (A) 3,5 X 40 MM.

7.1 - FIXAR PAR CORREDIÇA TELESCÓPICA COM 04 UN DO PARAFUSO CBC PHILIPS (E) 3,5 X 14 MM NAS LATERAIS DA GAVETA, ALINHAR AS MARCAÇÕES GUIA PARA FIXAR.

PARA FURAR E FIXAR OS PUXADORES NA PORTA E NA FRENTE DE GAVETA, USAR FURADEIRA E A BROCA 4MM COMO MOSTRA O DESENHO, AS PEÇAS POSSUEM MARCAÇÕES NA FACE INTERNAPARA GUIAR A FURAÇÃO.

OBS: AO FURAR A PORTA E A FRENTE DE GAVETA, APOIAR A FACE EXTERIOR PARA QUE A BROCA NÃO QUEBRE A PINTURA AO TRANSPASSAR O MATERIAL.

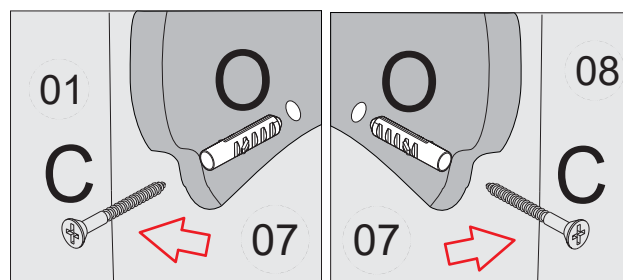


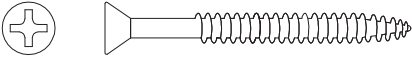

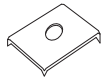
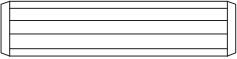


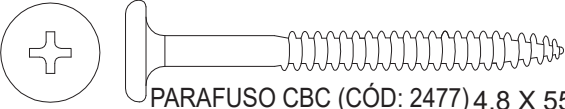
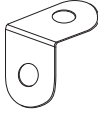

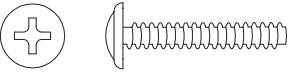

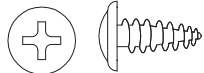

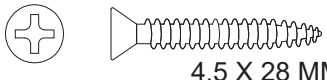


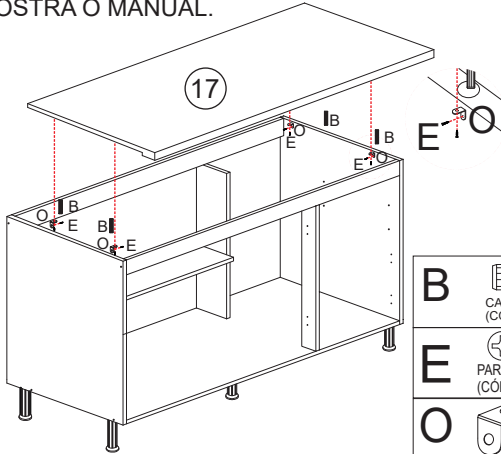



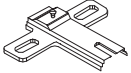
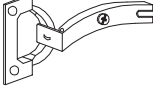
A	PARAFUSO CBC PHILIPS (CÓD: 1107) 3,5 X 40 MM	04
B	CAVILHA DE MADEIRA (CÓD: 1064) 8 X 30 MM	12
E	PARAFUSO CBC PHILIPS (CÓD: 1104) 3,5 X 14 MM	16

G	PAR DE CORREDIÇA TEL. 400 MM (CÓD: 3411)	04
N	COLA 20 G SACHE COLA (CÓD: 1020)	02
O	CANTONEIRA METÁLICA 2F (CÓD: 1056) 18 X 10	04

C	PARAFUSO CBC (CÓD: 2477) 4,8 X 55 MM	02
M	BUCHA PLÁSTICA 8MM (CÓD: 1059)	02

OBS : É OBRIGATÓRIO FIXAR MÓVEL NA PAREDE.
1- VERIFICAR A RESISTÊNCIA DA PAREDE, FURAR COM BROCA 8 MM.
2- COLOCAR 2 UN DA BUCHA PLÁSTICA (M) 8 MM.
3- FIXAR MÓVEL A PAREDE USANDO A VISTA TRASEIRA PEÇA (07), POSICIONAR MÓVEL E FIXAR A PAREDE COM 02 UN PARAFUSO CBC (C) 4,8 X 55 MM.



A	 PARAFUSO CBC PHILIPS (CÓD: 1107) 3,5 X 40 MM	16	M	 (CÓD: 1059) BUCHA PLÁSTICA 8MM	02	R	 12 X 12 MM JUNÇÃO P/ FUNDO(CÓD: 1038)	07			
B	 CAVILHA DE MADEIRA (CÓD: 1064) 8 X 30 MM	29	N	 COLA 20 G SACHE COLA (CÓD: 1020)	02	S	*  * NA COR DO MÓVEL GIZ DE CORREÇÃO PORTAS 11X8	01			
C	 PARAFUSO CBC (CÓD: 2477) 4,8 X 55 MM	07	O	 CANTONEIRA METÁLICA 2F (CÓD: 1056) 18 X 10	08	T	*  * NA COR DAS PORTAS GIZ DE CORREÇÃO CAIXA 11X8	01			
D	 PARAFUSO FLG S/ PONTA (CÓD: 1207) 3,5 X 25 MM	10	P	 PREGO 8 X 10 C/ CABEÇA (CÓD: 1041)	32	U	 3,5 X 14 MM PARAFUSO FLANGEADO (COD:2529)	08			
E	 PARAFUSO CBC PHILIPS (CÓD: 1104) 3,5 X 14 MM	63	Q	 4,5 X 28 MM PARAFUSO CBC UNIÃO (CÓD: 1116)	03						
F	 PUXADOR PLÁSTICO 200 X 30 X 22 MM * COR DISPONÍVEL: - PRETO E CROMADO - BRONZE E CROMADO	05	OPÇÕES DE TAMPO E CORES (SENDO TAMPO OPCIONAL - SOLICITAR NA COMPRA DO BALCÃO)								
			Nº	CÓDIGO	DESCRIÇÃO	MEDIDAS	QUANT.	MATERIAL	CORES		
			17	6143.042 PC	TAMPO	1200 X 530 X 15	1 PÇ	MDP 150 MM ENC. 30 MM	731 - NOCE	726 - GRANITO	
G	PAR DE CORREDIÇA TEL.400 MM (CÓD: 3411) 	02	<p>1 - ANTES DO ENCAIXE DE CADA CAVILHAS DE MADEIRA (B) PASSAR A COLA (N) 20G. 1.1 - ENCAIXAR 04 UN DA CAVILHA DE MADEIRA (B) NOS TOPOS DAS LATERAIS PEÇA (01) E (08), ENCAIXAR O TAMPO PEÇA (17) FIXAR USANDO 04 UN DA CANTONEIRA METÁLICA (O) FIXAR COM 08 UN PARAFUSO CBC PHILIPS (E) 3,5 X 14 MM, O MESMO DEVE SER DISTRIBUÍDO COMO MOSTRA O MANUAL.</p> 								
H	 PÉ PLÁSTICO 140 X 45 X 35 MM *COR DE ACORDO COM REVESTIMENTO DO MÓVEL. CORES DISPONÍVEIS PRETO E MARROM.	05									
I	 ANEL CROMADO PLÁSTICO(CÓD: 3189) 18 X 50 MM	02									
J	 CANTONEIRA METÁLICA 4 FUROS (CÓD: 1058) 32 X 18 MM	02									
K	 CALÇO DOB. (CÓD: 1169)	06									
L	 DOBRADIÇAS 26MM (CÓD: 1033)	06									

Ferramentas Necessárias (Não fornecidas)



Quantidade necessária de Montadores - 02

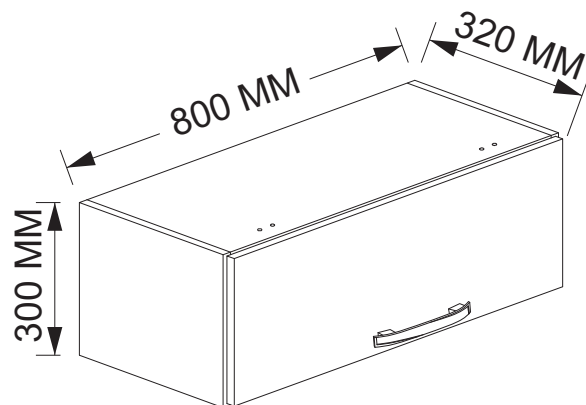
Amigo montador
Siga todas as instruções deste formulário, elas são indispensáveis.
Lembre-se : A indústria não se responsabiliza por danos na hora da montagem

CARGA SUPORTAVEL
O peso máximo de carga informado no desenho abaixo refere-se a objetos distribuídos de maneira uniforme sobre toda área de contato da peça

Rua Bom Jesus, 08 - Parque Industrial
FONE/FAX: (45) 3286 - 7400
CEP : 85790-000 - capitão L. Marques - PR
www.indekes.com.br



ASPECTO FINAL



ARMARIO DE GELADEIRA 0,80 PORTA BASC.

OPÇÕES DE PORTAS E CORES

N°	CÓDIGO	DESCRIÇÃO	MEDIDAS	QUANT.	MATERIAL	CORES
05	6143.017 PC	PORTA	785 X 285 X 15	1 PÇ	MDP 15 MM	764 - OFFWHITE

N°	CÓDIGO	DESCRIÇÃO	MEDIDAS	QUANT.	MATERIAL	CORES	
01	1180 PC	LATERAL	300 X 300 X 15	2 PÇ	MDP 15 MM	1425 - CINZA	731 - NOCE
02	227 PC	BASE INF	300 X 770 X 15	1 PÇ	MDP 15 MM	1425 - CINZA	731 - NOCE
03	1169 PC	CHAPÉU	300 X 770 X 15	1 PÇ	MDP 15 MM	1425 - CINZA	731 - NOCE
04	519 PC	FORRO	295 X 797 X 03	1 PÇ	HDF 03 MM	1425 - CINZA	731 - NOCE

TERMO DE GARANTIA

Indekes indústria e comércio de móveis garante este produto (por defeitos de fabricação), pelo prazo de 90 dias a partir da data de emissão da nota fiscal de venda do produto ao consumidor.

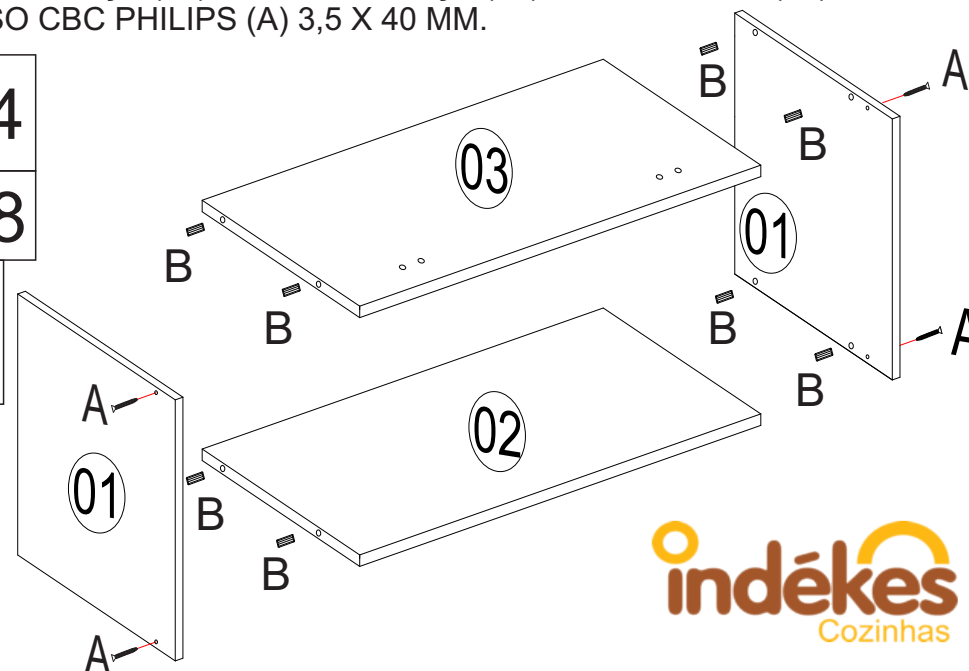
DADOS INDISPENSÁVEIS PARA VALIDADE DESTA GARANTIA

- 1- FORRE O CHÃO COM PAPELÃO OU SIMILAR;
- 2- INICIE A MONTAGEM SEGUINDO A SEQUÊNCIA NUMÉRICA;
- 3- VERIFIQUE A RESISTÊNCIA DA PAREDE;
- 4- É OBRIGATÓRIO FIXAR O MÓDULO A PAREDE;
- 5- FAÇA A JUNÇÃO COM PARAFUSOS UNIÃO QUANDO NECESSÁRIO;
- 6- COLOQUE E REGULE PORTA E PUXADORES;
- 7- PARA LIMPEZA USE PANO MACIO E SECO;
- 8- NÃO UTILIZE PRODUTOS ABRASIVOS OU SIMILARES, TAIS COMO: CERA, ÁLCOOL, DETERGENTES, TINNER, LUSTRA MOVEIS, ETC.;
- 9- DEIXE O MÓVEL SEM USO POR 24HRS PARA DAR RIGIDEZ A ESTRUTURA;
- 10- PRODUTO PARA USO DOMESTICO;
- 11- CUMPRINDO TODOS OS REQUISITOS EXISTENTES NESSE CERTIFICADO DE GARANTIA, O SEU PRODUTO ESTA COBERTO PELA GARANTIA DE 90 DIAS;

AO SOLICITAR ASSISTÊNCIAS INFORME O CÓDIGO DA PEÇA E O DO REVESTIMENTO; EX: 6143.017 - 764

1º PASSO - ANTES DE COLOCAR AS CAVILHAS SEMPRE PASSAR COLA SACHE (O).
 1.1 - ENCAIXAR 04 UN DA CAVILHA DE MADEIRA (B) 8 X 30 MM NA LATERAL ESQUERDA E 04 UN DA CAVILHA DE MADEIRA (B) 8 X 30 MM NA LATERAL DIREITA, PEÇA (01) LATERAL.
 2º PASSO - ENCAIXAR BASE PEÇA (02) E CHAPÉU PEÇA (03) NAS LATERAL (01), FIXAR COM 04 UN DO PARAFUSO CBC PHILIPS (A) 3,5 X 40 MM.

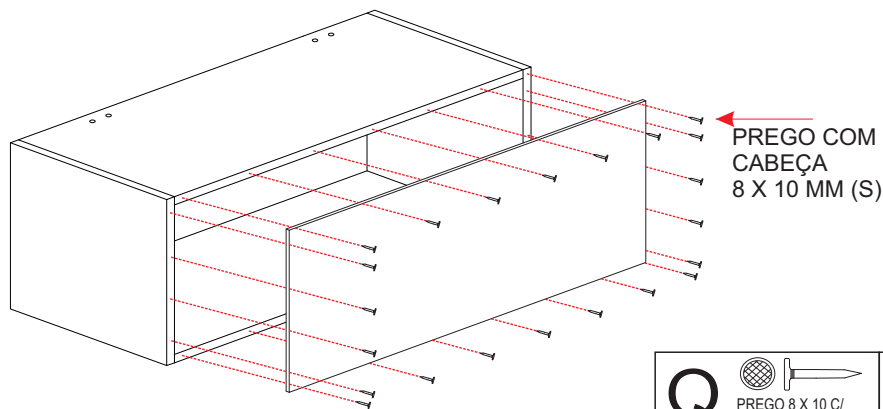
A	PARAFUSO CBC PHILIPS (CÓD: 1107) 3,5 X 40 MM	04
B	CAVILHA DE MADEIRA (CÓD: 1064) 8 X 30 MM	08
O	COLA 20 G SACHE COLA (CÓD: 1020)	01



Rua Bom Jesus, 08 - Parque Industrial
 FONE/FAX: (45) 3286 - 7400
 CEP : 85790-000 - capitão L. Marques - PR
www.indekes.com.br

indékes
Cozinhas

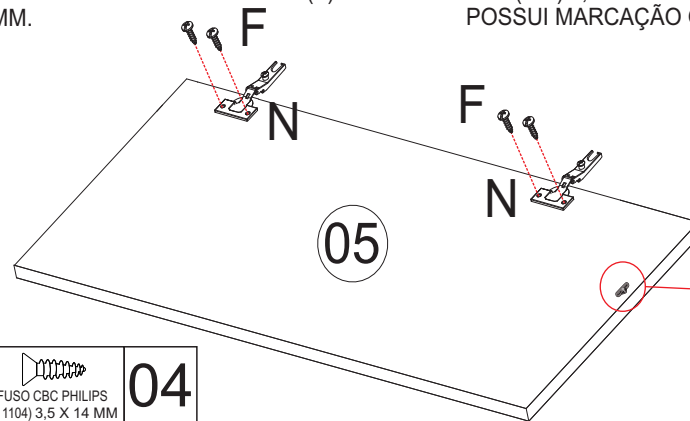
3º PASSO - FIXAR PEÇA (04) FORRO COM 20 UN DO PREGO COM CABEÇA 8 X 10 MM (Q). A CADA 100 MM UMA UN DO PREGO DEVE SER FIXADA. OBS: É INDISPENSÁVEL QUE O MÓVEL ESTEJA NO ESQUADRO PARA FIXAR O FORRO AO MÓVEL.



PREGO COM CABEÇA 8 X 10 MM (S)

Q		PREGO 8 X 10 C/ CABEÇA (CÓD: 1041)	20
---	--	------------------------------------	----

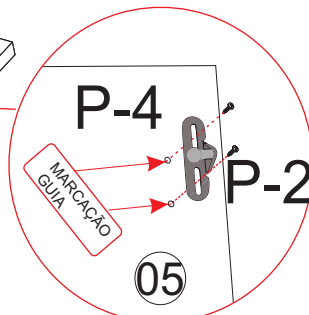
4º PASSO - FIXAR AS 02 UN DAS DOBRADIÇAS 35MM (N) NA PORTA BASC. PEÇA (10) USANDO 04 UN DOS PARAFUSOS CBC PHILIPS (F) 3,5 X 14 MM.



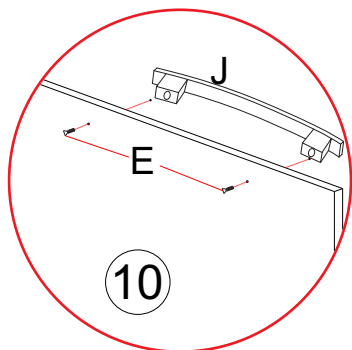
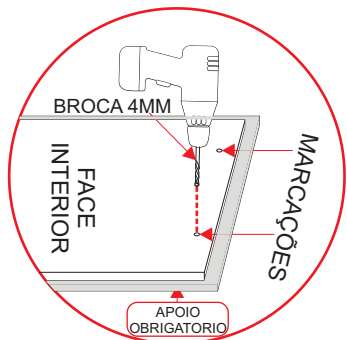
F		PARAFUSO CBC PHILIPS (CÓD: 1104) 3,5 X 14 MM	04
N		DOBRADIÇAS 26 MM (CÓD:1033)	02

5º PASSO - FIXAR AS 01 UN DO CALÇO SUPORTE PISTÃO (P-2) USANDO 02 UNIDADES DO PARAFUSO FLG (P-2) 3,5 X 14 MM, NA PORTA PEÇA (05) QUE POSSUI MARCAÇÃO GUIA.

P-2		PARAFUSO FLG 3,5 X 14 MM	02
P-4		CALÇO SUPORTE P/ PISTÃO	01



6º PASSO - FURAR COM BROCA 4 MM NAS MARCAÇÕES NA FACE INTERIOR DAS PEÇA (05) PORTA, USAR 02 UN DO PARAFUSO FLG SEM PONTA (E) 3,5 X 22 MM PARA FIXAR 01 UN DO PUXADOR PLÁSTICO (J) 128 MM.

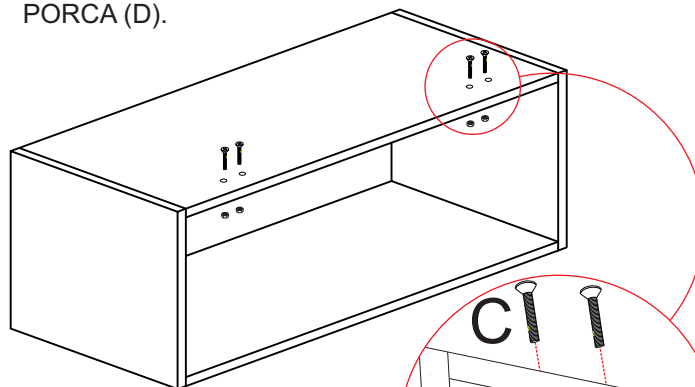


E		PARAFUSO FLG S/ PONTA (CÓD: 1207) 3,5 X 25 MM	02
J		PUXADOR PLÁSTICO 200 X 30 X 22 MM	01

OBS: AO FURAR A PORTA E A FRENTE DE GAVETA, APOIAR A FACE EXTERIOR PARA QUE A BROCA NÃO QUEBRE A PINTURA AO TRANSPASSAR O MATERIAL.

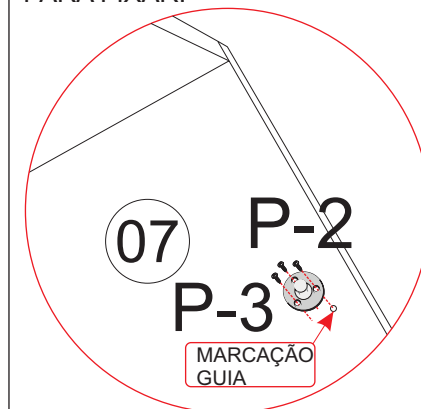
PARA FURAR E FIXAR OS PUXADORES NA PORTA E NA FRENTE DE GAVETA, USAR FURADEIRA E A BROCA 4MM COMO MOSTRA O DESENHO, AS PEÇAS POSSUEM MARCAÇÕES NA FACE INTERNA PARA GUIAR A FURAÇÃO.

7º PASSO - FIXAR 02 UNIDADES DOS CALÇOS PARA DOBRADIÇAS (M) NO CHAPÉU PEÇA (03) USANDO 04 UN DO PARAFUSO (C) 4,0 X 25 MM E 04 UN DA PORCA (D).



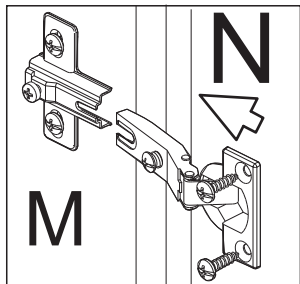
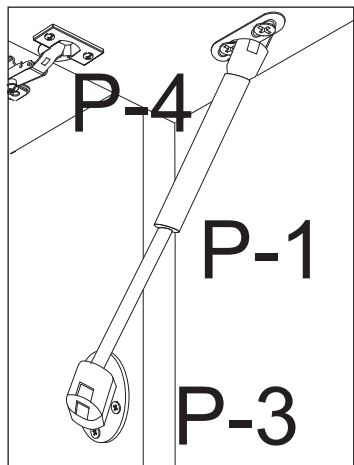
C		PARAFUSO CHATO DOBRADIÇA (CÓD: 3506) 4,0 X 25 MM	04
D		PORCA PARA PARAFUSO 4,0 CHV7 (CÓD: 4195)	04
M		CALÇO DOB. (CÓD: 1169)	02

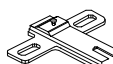
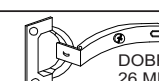
8º PASSO - FIXAR 01 UN DO CALÇO CIRCULAR PARA PISTÃO (P-3) COM 03 UN DO PARAFUSO FLG (P-2) 3,5 X 14 MM NA LATERAL DO MÓVEL PEÇA (01) QUE CONTEM UMA MARCAÇÃO GUIA PARA FIXAR.

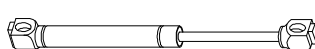
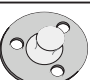



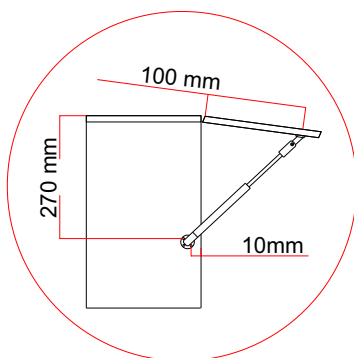
P-2		PARAFUSO FLG 3,5 X 14 MM	03
P-3		CALÇO CIRCULAR P/ PISTÃO	01






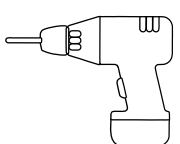
9º PASSO - ENCAIXAR DOBRADIÇAS (N) AO CALÇO (M) E FIXAR, ENCAIXAR AS 01 UN DO PISTÃO A GÁS (P-1) 80 NW NO CALÇO CIRCULAR (P-3) E NO CALÇO SUPORTE (P-4).



M		CALÇO DOB. (CÓD: 1169)	02
N		DOBRADIÇAS 26 MM (CÓD: 1033)	02

P-1		PISTÃO A GÁS 60 NW (CÓD: 1895)	01
P-3		CALÇO CIRCULAR P/ PISTÃO	01
P-4		CALÇO SUPORTE P/ PISTÃO	01

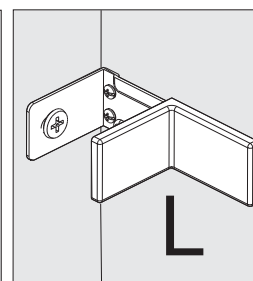
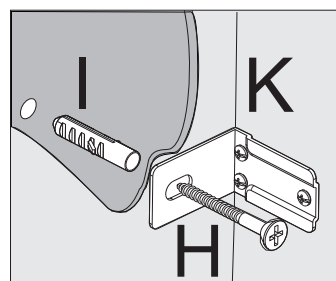



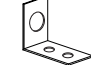
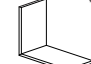
Ferramentas Necessárias (Não fornecidas)	
 BROCA 8 MM	 BROCA 4 MM
 CHAVE DE FENDA	 CHAVE PHILIPS
 MARTELO	 PARAFUSADEIRA
Quantidade necessária de Montadores - 02	

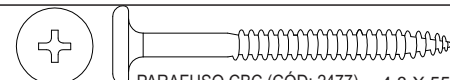

CARGA SUPORTAVEL
O peso máximo de carga informado no desenho abaixo refere-se a objetos distribuídos de maneira uniforme sobre toda área de contato da peça

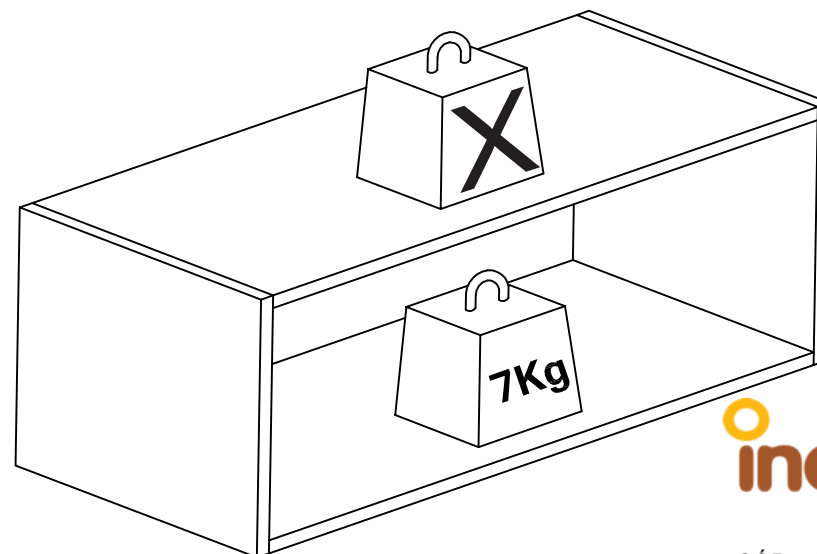
OBS : É OBRIGATÓRIO FIXAR AS 2 UN CANTONEIRA METÁLICA DE SUPORTE (K).

- 1- VERIFICAR A RESISTÊNCIA DA PAREDE, FURAR COM BROCA 8 MM.
- 2- COLOCAR 2 UN DA BUCHA PLÁSTICA (I) 8 MM.
- 3- FIXAR 02 UN DAS CANTONEIRAS SUPORTE (K) NAS LATERAIS PEÇA (01) USANDO 04 UN DO PARAFUSO CBC (F) 3,5 X 14 MM.
- 4 - POSICIONAR MÓVEL E FIXAR A PAREDE COM 02 UN PARAFUSO CBC (H) 4,8 X 55 MM.
- 5 - COLOCAR CAPA PLÁSTICA PARA CANTONEIRA SUPORTE (L).



F		PARAFUSO CBC PHILIPS (CÓD: 1104) 3,5 X 14 MM	04
K		CANTONEIRA (CÓD: 1848) 52 X 38 X 22 MM	02
L		* COR DE ACORDO COM O MÓVEL. CAPA PLÁSTICA P/ CANTONEIRA 55 X 40 X 25 MM	02

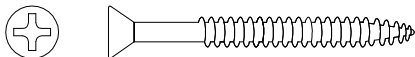
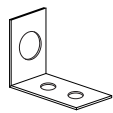
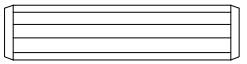
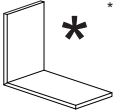
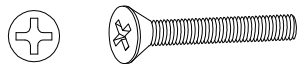
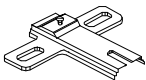
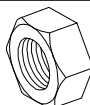
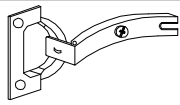
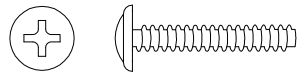

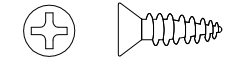
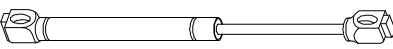
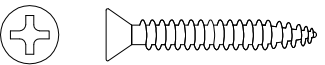

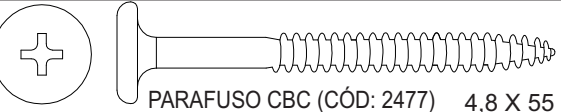
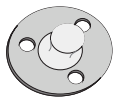



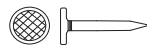
H		PARAFUSO CBC (CÓD: 2477) 4,8 X 55 MM	02
I		BUCHA PLASTICA 8MM (CÓD: 1059)	02



indékes
Cozinhas

CÓD : 4458 PAG: 03 DE 04

FERRAGENS

A	 PARAFUSO CBC PHILIPS (CÓD: 1107) 3,5 X 40 MM	04	K	 CANTONEIRA (CÓD: 1848) 52 X 38 X 22 MM	02
B	 CAVILHA DE MADEIRA (CÓD: 1064) 8 X 30 MM	08	L	 * COR DE ACORDO COM O MÓVEL. CAPA PLÁSTICA P/ CANTONEIRA 55 X 40 X 25 MM	02
C	 PARAFUSO CHATO DOBRADIÇA (CÓD: 3506) 4,0 X 25 MM	04	M	 CALÇO DOB. (CÓD: 1169)	02
D	 PORCA PARA PARAFUSO 4,0 CHV7 (CÓD: 4195)	04	N	 DOBRADIÇAS 26 MM (CÓD: 1033)	02
E	 PARAFUSO FLG S/ PONTA (CÓD: 1207) 3,5 X 25 MM	02	O	 COLA 20 G (SACHE COLA) (CÓD: 1020)	01
F	 PARAFUSO CBC PHILIPS (CÓD: 1104) 3,5 X 14 MM	08	P-1	 PISTÃO A GÁS 60 NW (CÓD: 1895)	01
G	 PARAFUSO CBC UNIÃO (CÓD: 1116) 4,5 X 28 MM	03	P-2	 PARAFUSO FLG 3,5 X 14 MM	05
H	 PARAFUSO CBC (CÓD: 2477) 4,8 X 55 MM	02	P-3	 CALÇO CIRCULAR P/ PISTÃO	01
I	 BUCHA PLÁSTICA 8MM (CÓD: 1059)	02	P-4	 CALÇO SUPORTE P/ PISTÃO	01
J	 PUXADOR PLÁSTICO 200 X 30 X 22 MM	01	Q	 PREGO 8 X 10 C/ CABEÇA (CÓD: 1041)	20

* COR DISPONÍVEL:
- PRETO E CROMADO
- BRONZE E CROMADO

Amigo montador
Siga todas as instruções deste formulário, elas são indispensáveis.
Lembre-se : A indústria não se responsabiliza por danos na hora da montagem

Notas: A separação dos acessórios antes de iniciar a montagem facilitará a mesma. Os parafusos e cavilhas estão na escala real. Em caso de dúvida na identificação, coloque o acessório sobre a imagem.

Rua Bom Jesus, 08 - Parque Industrial
FONE/FAX: (45) 3286 - 7400
CEP : 85790-000 - capitão L. Marques - PR
www.indekes.com.br

indékes
Cozinhas