

made
marcs



Senhor montador, verifique com o cliente qual opção de cor será montada.



Branco



Braúna



Macadamia



Macadamia/Off White

ATENÇÃO:

- 1 - LER E OBSERVAR ATENTAMENTE TODA A INSTRUÇÃO ANTES DE INICIAR A MONTAGEM.
- 2 - A MONTAGEM DO PRODUTO DEVERÁ SER FEITA EM UMA SUPERFÍCIE LIMPA E PLANA. ACONSELHAMOS A UTILIZAR A EMBALAGEM PARA FORRA O CHÃO A FIM DE NÃO DANIFICAR AS PEÇAS.
- 3 - OS PARAFUSOS DEVEM SER APERTADOS PERIODICAMENTE.
- 4 - EVITAR BATIDAS E CONTATOS COM OBJETOS CORTANTES.

LIMPEZA

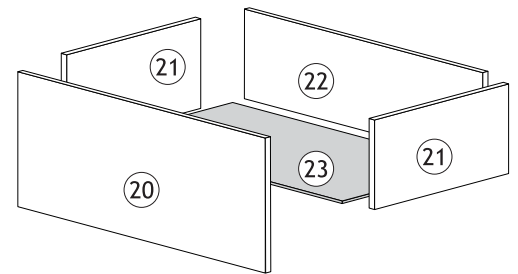
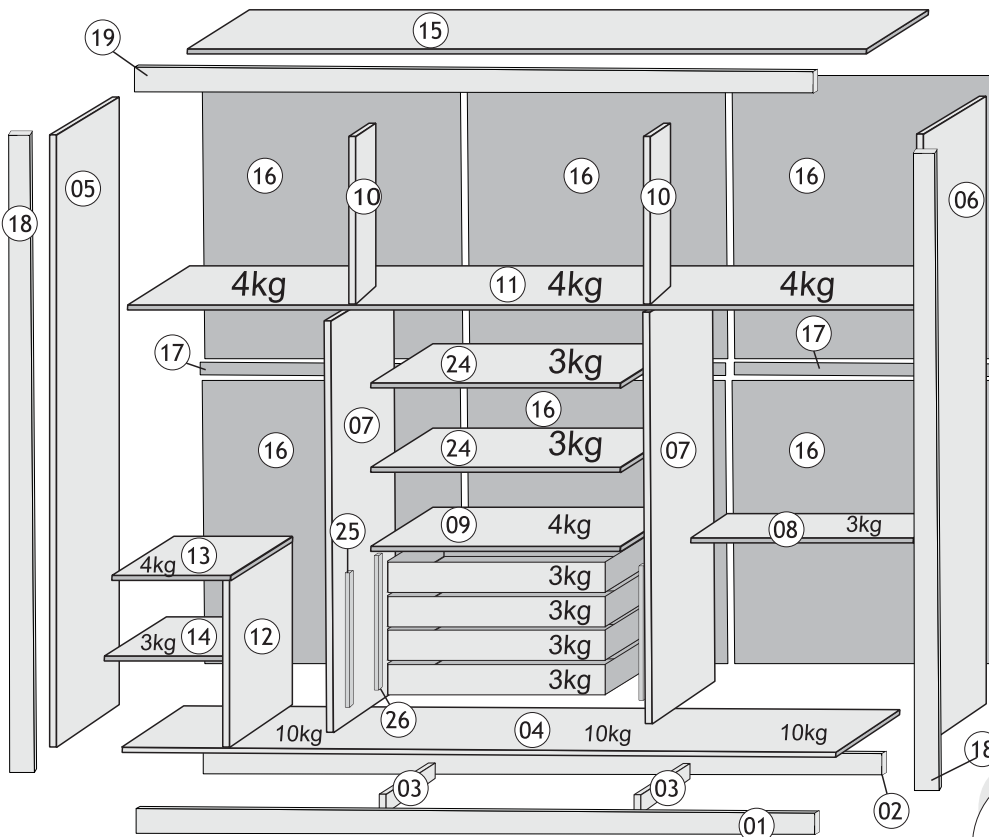
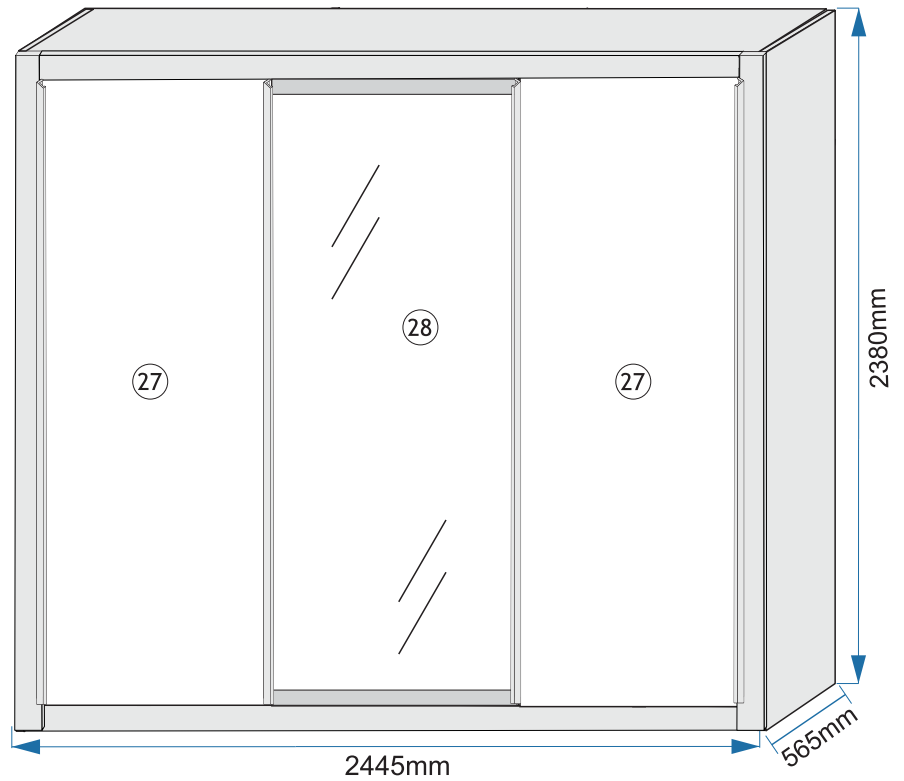
- 1 - PANO LEVEMENTE UMEDECIDO COM ÁGUA, SEGUIDO DE PANO SECO.
- 2 - NÃO UTILIZAR PRODUTOS QUÍMICOS OU ABRASIVOS.



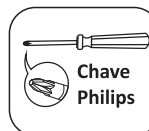
Nogueira



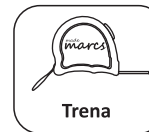
ARMÁRIO VEREDA 3PTS 1 PT ESP.



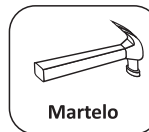
Esquadro



Chave Philips



Trena



Martelo

Pessoas necessárias para montagem



2 Pessoas

*Ferramentas não fornecidas



Siga corretamente todas as instruções deste manual e bom trabalho

ARMÁRIO VEREDA 3PTS 1PT ESP.

Num	Codigo	Nome	Mat Prima	Comp	Largura	Espes.	Quant.	Branco	Brauna	Macadamia	Macadamia/Off White	Nogueira
1	7604	Rodapé frontal	MDP	2370	60	15	1	107	125	139		105
2	7605	Rodapé traseiro	MDP	2370	60	15	1					
3	7606	Rodapé central	MDP	505	60	15	1					
4	7607	Base	MDP	2370	543	15	1	107	125	139		105
5	7608	Lateral esquerda	MDP	2370	543	15	1	107	125	139		105
6	7609	Lateral direita	MDP	2370	543	15	1	107	125	139		105
7	7610	Divisão inferior	MDP	1745	450	15	2	107	125	139		105
8	7611	Prateleira recuada	MDP	780	205	15	1	107	125	139		105
9	7613	Prateleira gaveteiro	MDP	780	448	15	1	107	125	139		105
10	7614	Divisão maleiro	MDP	503	100	15	2	107	125	139		105
11	7615	Prateleira maleiro	MDF	2370	455	12	1	107	125	139		105
12	7616	Divisão calceiro	MDP	725	440	15	1	107	125	139		105
13	7617	Prateleira	MDP	400	450	15	1	107	125	139		105
14	7628	Prateleira solta	MDP	382	335	15	1	107	125	139		105
15	7618	Tampo	MDP	2370	543	15	1	107	125	139		105
16	7619	Costa	MDF	1135	796	3	6	107	125	139		105
17	7620	Perfil H	MDF	780	40	15	3	107	125	139		105
18	7621	Vista lateral	MDP	2370	60	15	2	107	125	139		105
19	7622	Vista superior	MDP	2325	75	15	1	107	125	139		105
20	7623	Frente gaveta	MDP	700	190	15	4	107	125	139		105
21	7624	Lateral gaveta	MDP	400	115	15	8	107	125	139		105
22	7625	Traseiro gaveta	MDP	654	90	15	4	107	125	139		105
23	7626	Fundo gaveta	MDF	665	405	3	4	107	125	139		105
24	7627	Prateleira central	MDP	780	335	15	2	107	125	139		105
25	7629	Distanciador frontal	MDF	840	35	25	2	107	125	139		105
26	7630	Distanciador traseiro	MDF	840	35	25	2					
27	7631	Porta	MDP	2232	780	15	2	107	125		140	105
28	8091	Porta espelhada	ALUMINIO	2230	810	21	1					

Branco	107
Brauna	125
Macadamia/Off white	140
Macadamia	139
Nogueira	105

ARMÁRIO VEREDA 3PTS 1PT ESP.

Cód.	Ident.	Desenho	Quant.	Descrição	Comp.	Larg.	Esp.	Material	
6432	A		34	Parafuso soberbinho 5x40	40	5	5	Aço	
6646	B		120	Parafuso 3,5x14 flangeado	14	3,5	14	Aço	
1249	C		139	Parafuso 3,5x14 chata	14	3,5	14	Aço	
2539	D		18	Parafuso chata	35	3,5	40	Aço	
2530	E		20	Parafuso flangeado	12	3,5	3,5	Aço	
6437	F		12	Silicone adesivo Silicone	2	8	8	Silicone	
7245	G		32	Cavilha madeira	30	6	6	Madeira	
6595	H		12	Suporte de prateleira 6mm	6	6		Plástico	
7133	I		16	Parafuso chata	50	4	4	Aço	
6421	J		08	Sapata L 20x17x07	20	17	7	Plástico	
7526	K	KIT ROLDANA 2 PARES		04	Roldanas	50	20	1	Aço/Nylon
		K1		06	Guias	64	30	8	Plástico
		K2		02	Parafuso 22 x 3,5	22	3,5	3,5	Aço
		K3		20	Parafuso 18 x 3,5	18	3,5	3,5	Aço
		K4		04	Chapa Reguladora	50	11	1	Ferro
		K5		02	Freio	46	26	5	Plástico
		K6							
2535	L		08	Cantoneira 04 furos	46	16	16	Metal	
6440	M		08	Suporte de cabideiro	45	20	20	Plástico	
2268	N		01	Sache de cola 10g				Latex	
7602	O		01	Trilho superior	2365	70	25	Plástico	
6601	P		02	Fita para costas	503	30	0,5	Papel/Adesivo	
7601	Q		01	Trilho inferior	2365	47	5	Aluminio	
89	R		08	Corrediça telescópica 350 mm	350	30	4	Ferro	
6328	S		02	Perfil U	2230	15	18	Aluminio	
6638	T		24	Tampa furo adesivo 13mm	13	13	0,5	Papel	
7598	U		03	Cabideiro	770	15	25	Aluminio	
7599	V		01	Cabideiro	375	15	25	Aluminio	
6451	X		02	Puxador	2230	40	18	Aluminio	
6532	Y		04	Suporte triangular	13	13	10	Plástico	
	W	KIT ROLDANA 1 PAR		02	Roldana com mola	74	45	10	Aço
		W1		08	Parafuso	14	3	3,5	Aço
		W2							
6427	Z		12	Conector de montagem	42	20	20	Plástico	
8105	Z1		02	Feltro autocolante	50	10	03	Feltro	
6429	Z2		01	Giz para retoque	15	7	7	cera	

Produto: ARMÁRIO VEREDA 3PTS 1PT ESP.
Lista de Peças

Letra	Código	Nome	Branco	Brauna	Cinza	Macadamia	Caramelo	Nogueira
H	6595	Suporte prateleira			21			
Z	6427	Conector de montagem	107	125			59	105
T	6638	Tapa furo	107	125		139		105
J	6421	Sapata L			21			
M	6440	Suporte cabideiro			21			

Legenda de Cor

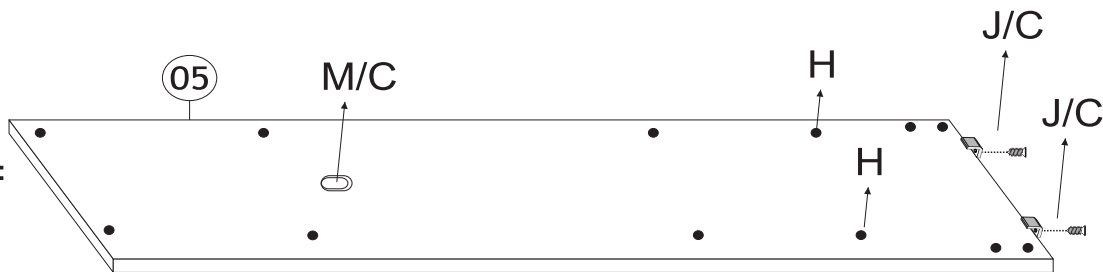
Branco	107
Brauna	125
Cinza	21
Macadamia	139
Caramelo	59
Nogueira	105

01

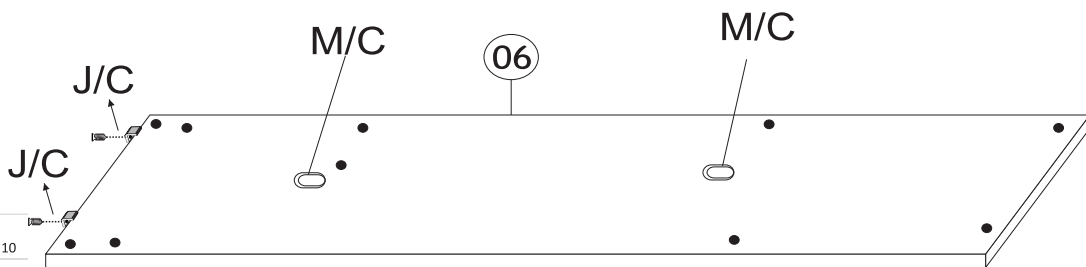
PREPARAÇÃO DAS PEÇAS COM AS FERRAGENS:

OBS: As laterais e divisões são marcadas para colocação do suporte de cabideiro.

LATERAL ESQUERDA:



LATERAL DIREITA:

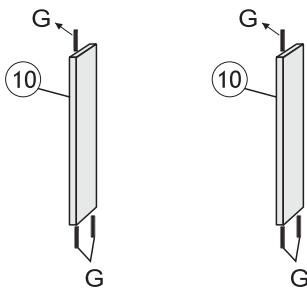


FERRAGEM PARA ESTA ETAPA

C		10
J		04
M		03
H		02

02

DIVISÃO MALEIRO

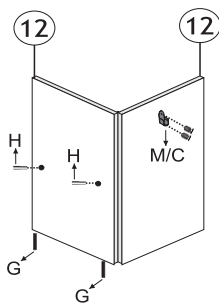


FERRAGEM PARA ESTA ETAPA

G		06
---	--	----

03

DIVISÃO CALCEIRO

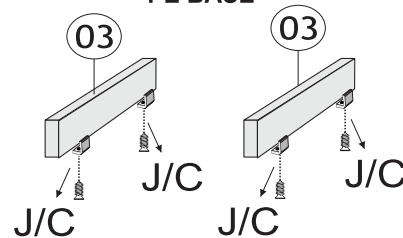


FERRAGEM PARA ESTA ETAPA

C		02
M		01
G		02
H		02

04

PÉ BASE

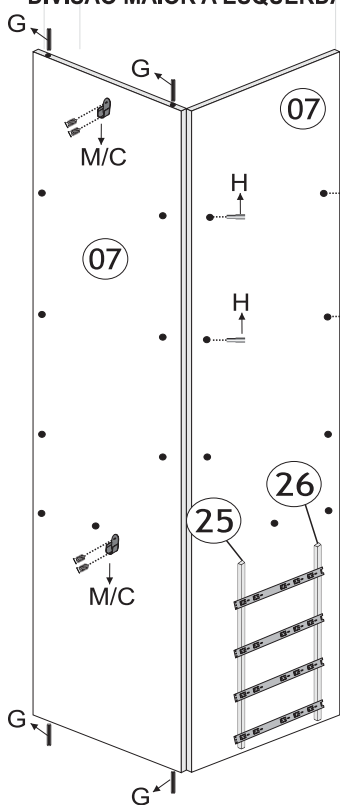


FERRAGEM PARA ESTA ETAPA

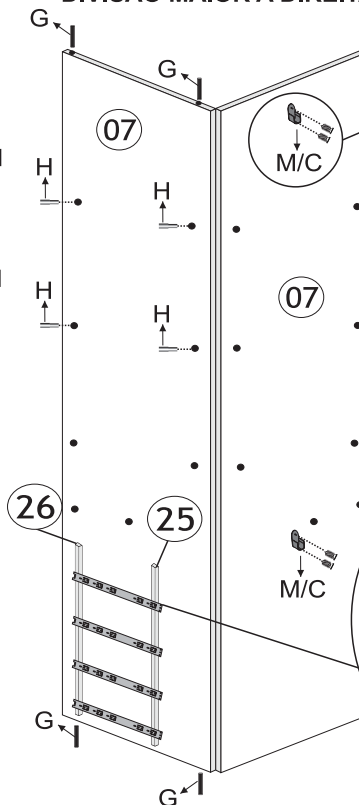
C		04
J		04

05

DIVISÃO MAIOR A ESQUERDA



DIVISÃO MAIOR A DIREITA

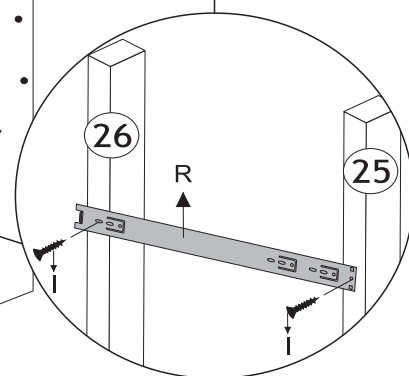


OBS: AS DIVISÕES N°07 SÃO MARCADAS PARA COLOCAÇÃO DAS CORREDIÇAS.

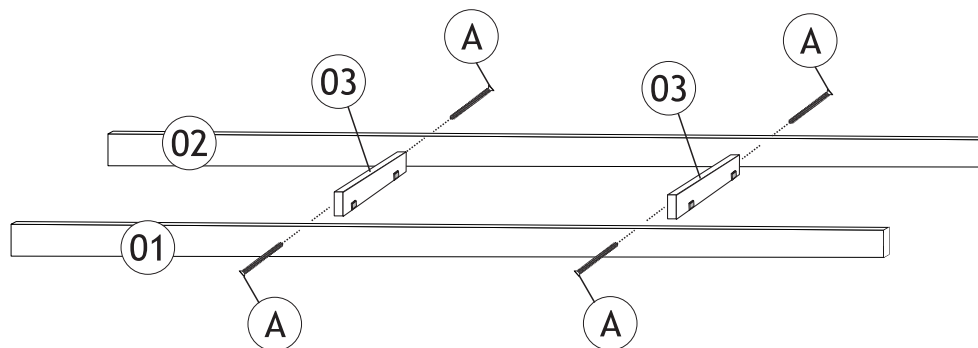
FERRAGEM PARA ESTA ETAPA

C		08
R		08
M		04
G		08
H		08
I		16

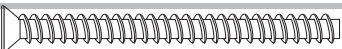
OBS: Fixar a corrediça "R" usando o primeiro furo e o ultimo, como mostra o desenho.



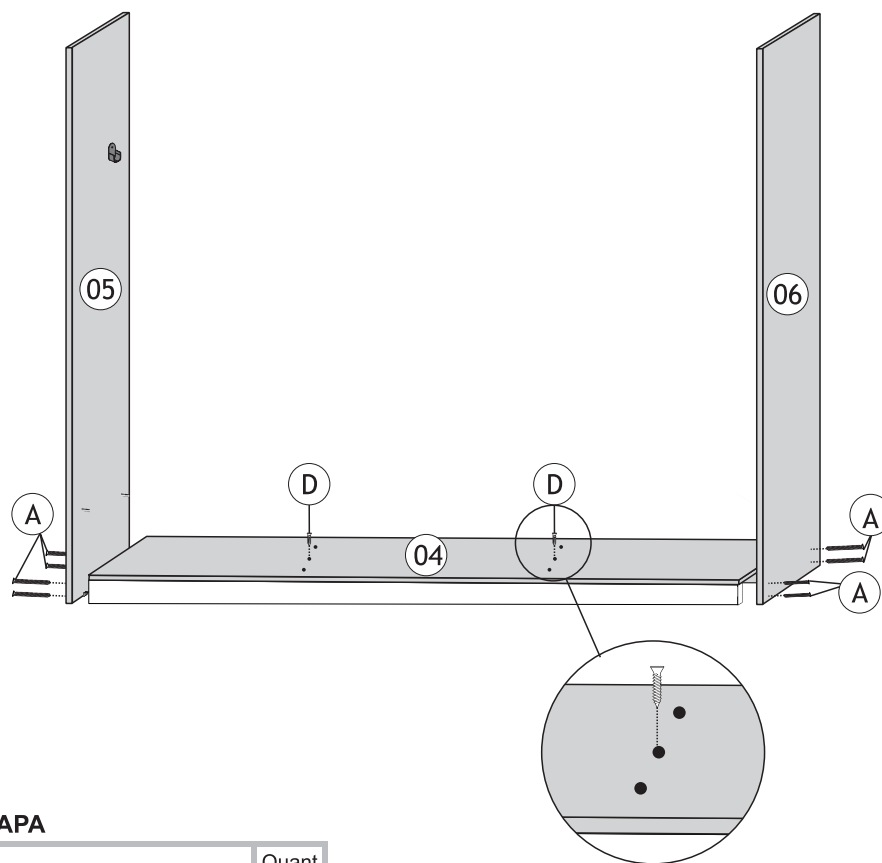
01 Monte os rodapés nº01 e nº02 nos rodapés meio nº03 usando parafuso "A".





FERRAGEM PARA ETAPA

Ident.	Desenho	Quant.
A		04

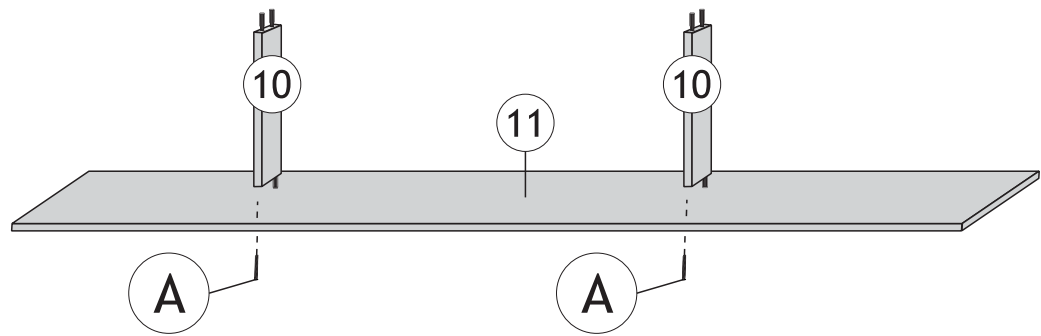
02 Fixe o rodapé já montado nas laterais nº05 e nº06 e na base nº04 com parafuso "A", em seguida fixe a base nº04 nos rodapés usando parafuso "D" no furo do meio.



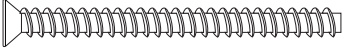
FERRAGEM PARA ETAPA

Ident.	Desenho	Quant.
A		08
D		02

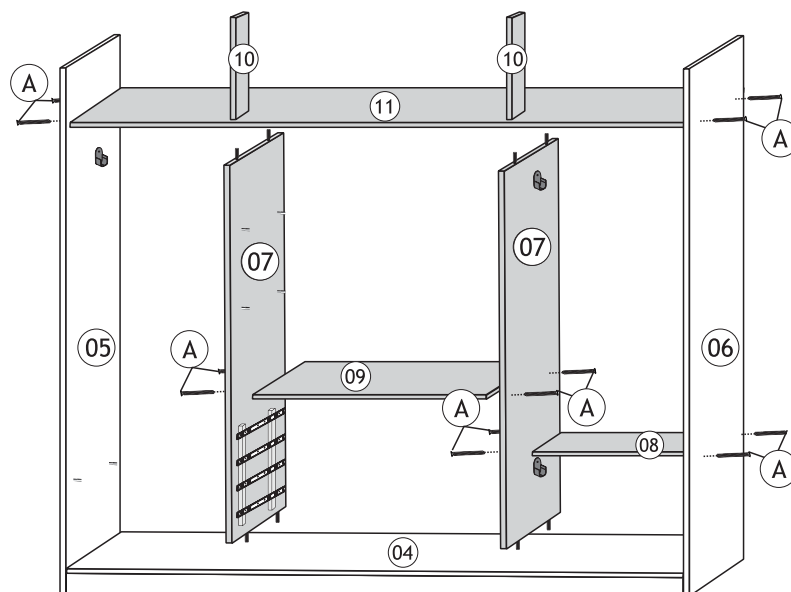
PRATELEIRA MALEIRO



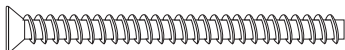
FERRAGEM PARA ETAPA

Ident.	Desenho	Quant
A		02

03 Encaixe as divisões nº07 na base nº04 com cavilha "G". Fixe a prateleira nº08 na divisão nº07 e na lateral nº06. Fixe também a prateleira nº09 da mesma forma, fixe a prateleira maleiro nº11 já preparada nas laterais nº05 e nº06.

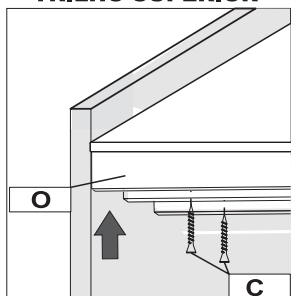


FERRAGEM PARA ETAPA

Ident.	Desenho	Quant
A		12

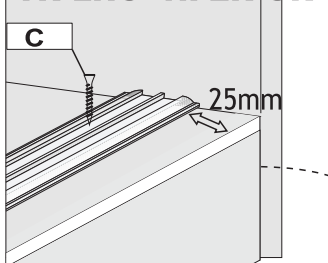
04 Coloque o tampo nº15 utilizando parafuso "A" e encaixe nas divisões nº10. Encaixe a divisão nº12 na peça nº04. Em seguida, fixe a prateleira nº13 com parafuso "A" na lateral nº05 e na divisão nº12. Coloque a prateleira solta nº14 e as prateleiras nº24. Coloque os cabideiros "U" e "V". Coloque os trilhos "O" e "Q" conforme abaixo.

TRILHO SUPERIOR

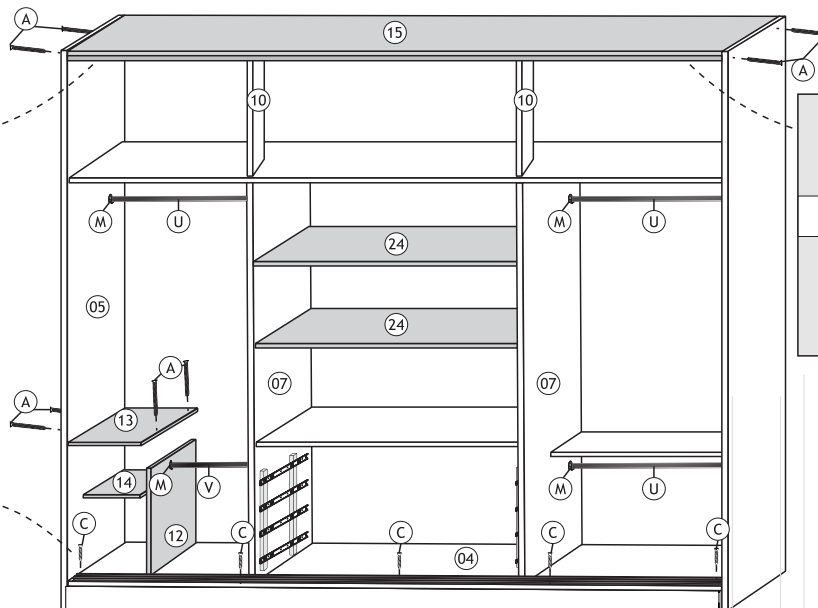


Fixar o trilho superior (O) faceando no tampo nº15

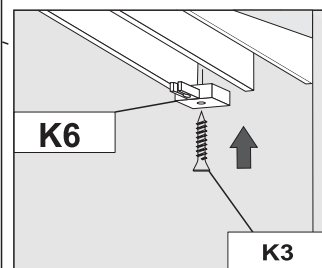
TRILHO INFERIOR



Fixar 25mm da frente da base com parafuso (C) 3,5x14mm



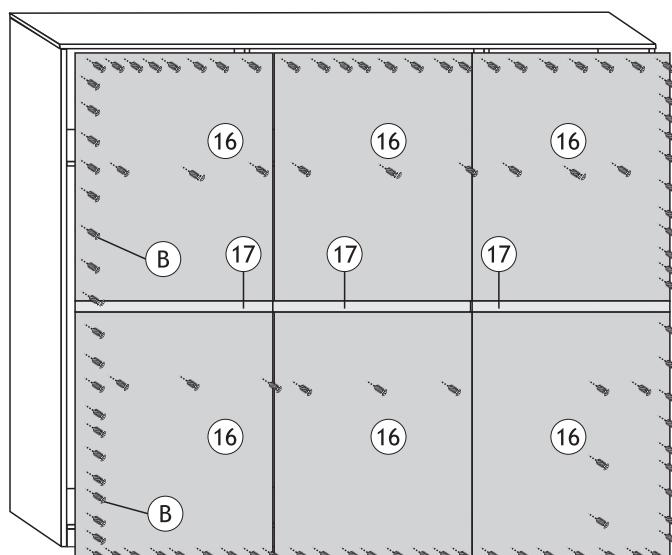
PARA AS PORTAS DE TRAS FREIO PARA ROLDANA ENCOSTADO NA LATERAL



FERRAGEM PARA ETAPA

Ident.	Desenho	Quant.
A		08
O		01
Q		01
K3		02
C		15
K6		02
U		03
V		01

05 Parafuse as costas nº16 com parafuso "B" iniciando pela parte inferior do armário e usando os perfis nº17.



OBS: Inicie a colocação das costas pela costa do canto na parte de baixo, dividindo-a.

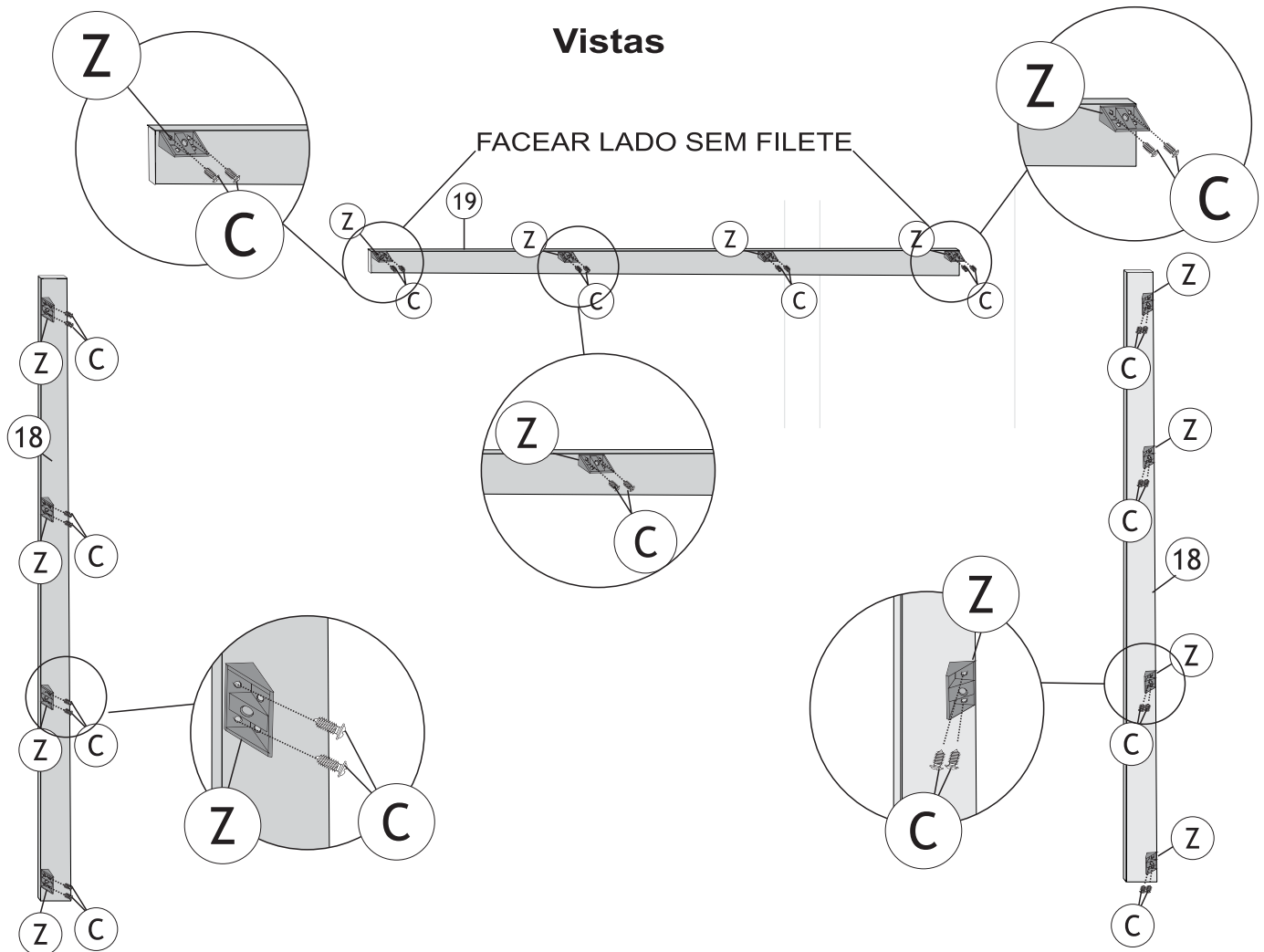
OBS: Colocar a fita adesiva "P" na parte interna superior da costa nº16.

FERRAGEM PARA ETAPA

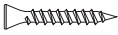

Ident.	Desenho	Quant.
B		104
P		02

PREPARAÇÃO DAS PEÇAS COM AS FERRAGENS:

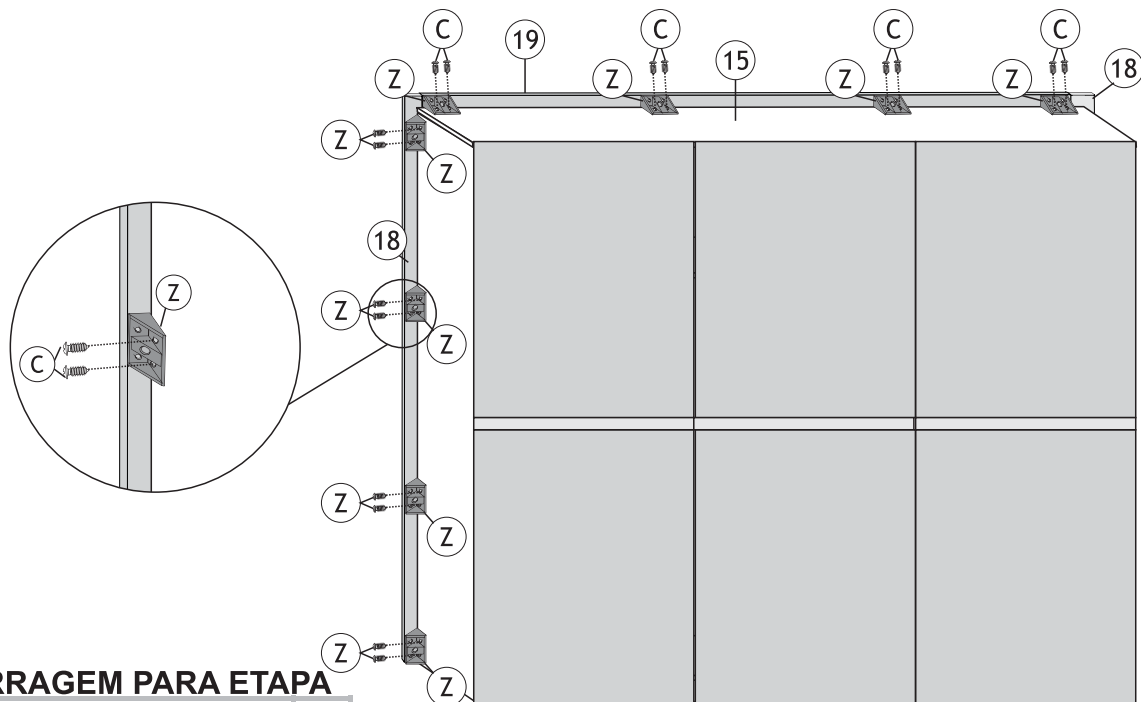
Vistas



FERRAGEM PARA ETAPA

Ident.	Desenho	Quant
c		24
z		12

06 Com as vistas nº18 e 19 já preparadas fixe em uma das laterais e depois fixe a vista nº19 no tampo. Por fim, fixe a outra vista na outra lateral.



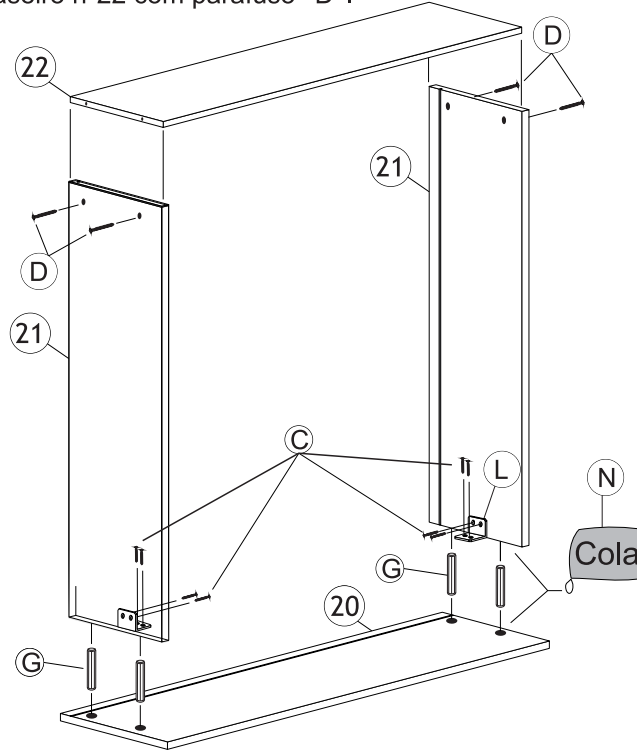
FERRAGEM PARA ETAPA

Ident.	Desenho	Quant.
c		24

Montagem da Gaveta

- 01** Parafuse as cantoneiras "L" nas laterais da gaveta e posicione as cavilhas "G" para unir as laterais com a frente. Utilize cola nas cavilhas. Parafuse o traseiro nº22 com parafuso "D".

OBS: Este passo sendo 04 gavetas será repetido 04 vezes.

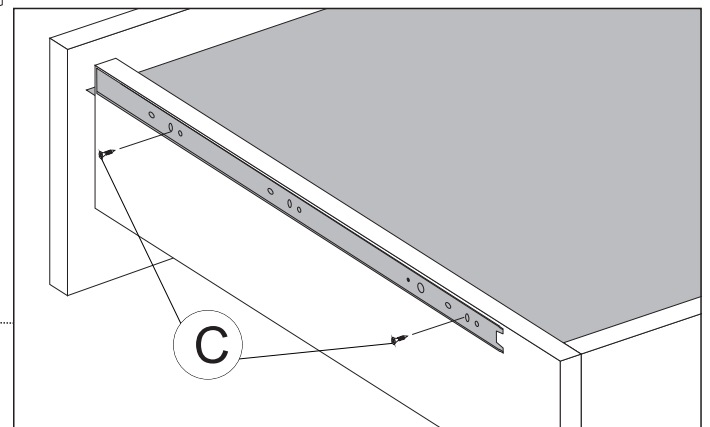
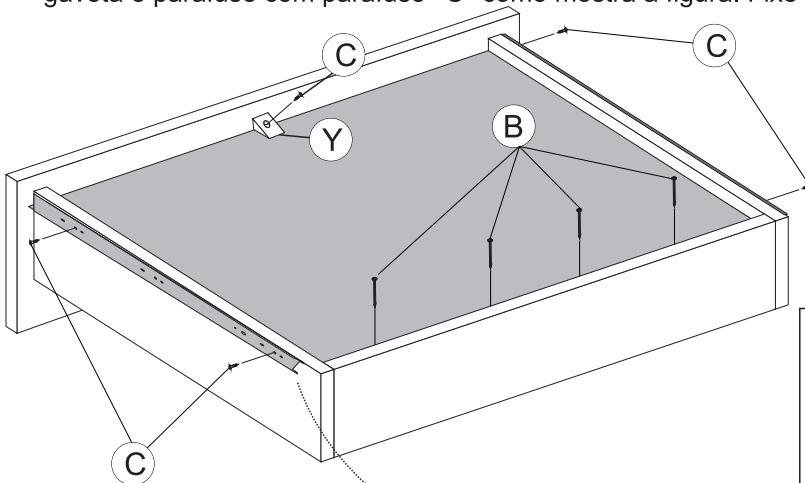


FERRAGEM PARA ETAPA

Ident.	Desenho	Quant.	Descrição
G		16	Cavilha madeira
C		32	Parafuso 3,5x14 chata
L		08	Cantoneira 04 furos
N		01	Sachê de cola 10g
D		16	Parafuso chata

- 02** Coloque as corredeiras parte móvel na gaveta. Acerte a corredeira alinhando na parte de baixo da lateral e na frente da gaveta e parafuse com parafuso "C" como mostra a figura. Fixe o fundo com parafuso "B". E fixe o suporte "Y"

OBS: Este passo sendo 04 gavetas será repetido 04 vezes.



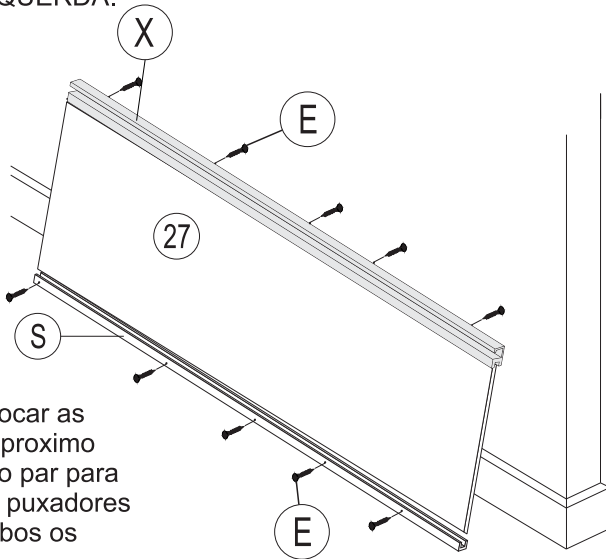
FERRAGEM PARA ETAPA

Ident.	Desenho	Quant.	Descrição
B		16	Parafuso 3,5x14 flangeado
C		20	Parafuso 3,5x14 chata
R		08	Corredeira telescópica
Y		04	Sup. triangular

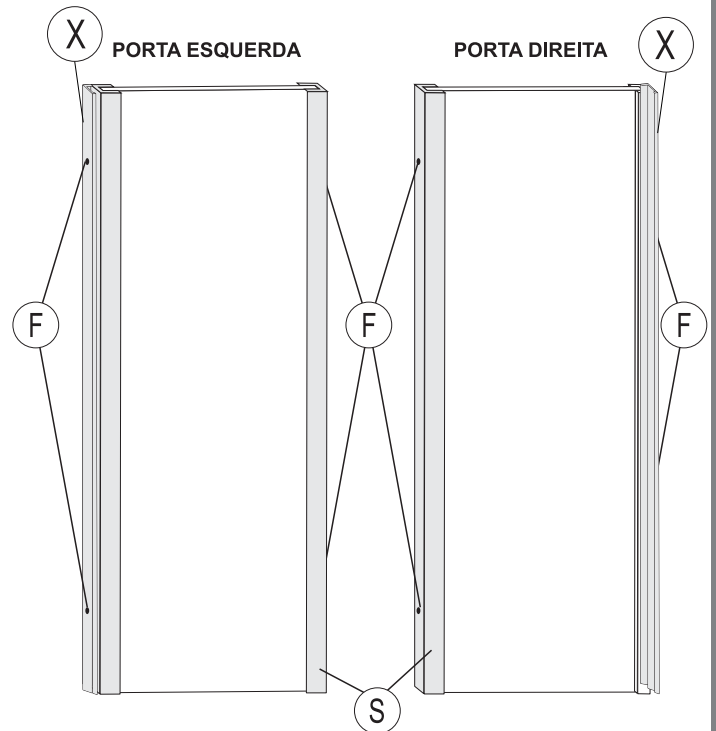
ESCOLHER A COR DA MONTAGEM PARA AS PORTAS

Montagem das Portas MDF

01 Forre o chão com a embalagem e fixe o perfil "S" com parafuso "E". Fixe também o puxador "X" com parafuso "E". Fixe os parafusos no lado com a pintura interna. Faça o procedimento 02 vezes observando que são 01 porta DIREITA e 01 porta ESQUERDA.



OBS: Ao colocar as roldanas no proximo passo, faça o par para que fique os puxadores "X" para ambos os lados.



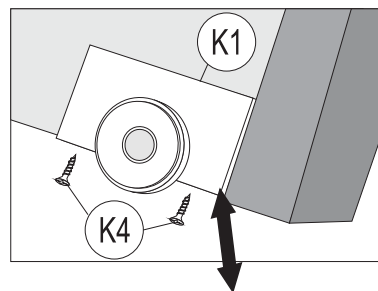
FERRAGEM PARA ETAPA

Ident.	Desenho	Quant.	Descrição
S		02	Perfil U
X		02	Puxador
E		20	Parafuso flangeado
F		08	Silicone adesivo Silicone

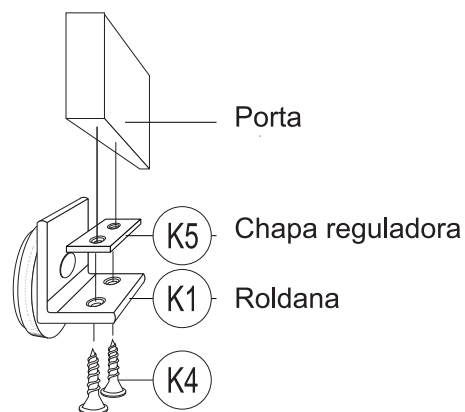
02 Coloque as roldanas inferiores.

Pode acontecer do piso causar imperfeições no alinhamento das portas. Se isso acontecer, utilize as chapas reguladoras quando for fixar as roldanas para fazer o alinhamento.

OBS: Este procedimento será repetido 02 vezes.



Encostar nos perfis.

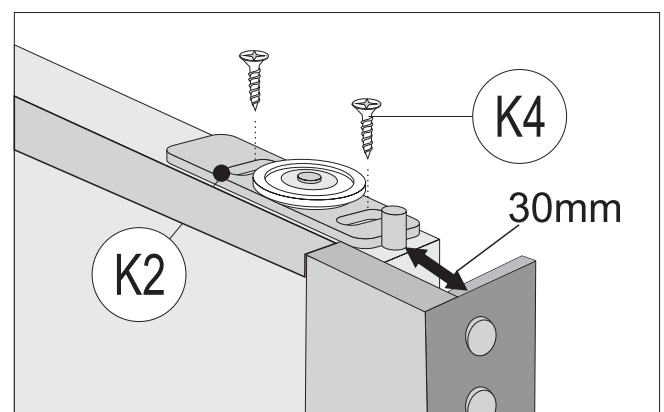


03

FERRAGEM PARA ETAPA

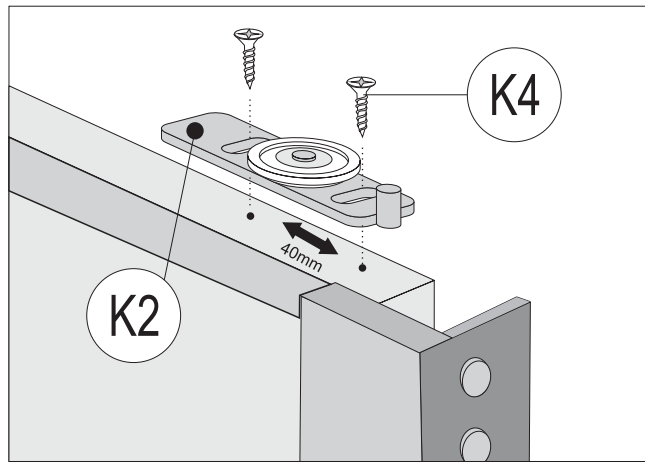
Ident.	Desenho	Quant.	Descrição
K1		04	Roldanas
K4		08	Parafuso
K5		04	Chapa Reguladora
K2		04	Guias
K4		08	Parafuso

OBS: Este procedimento será repetido 02 vezes.





MONTAGEM DA PORTA DE ALUMINIMO

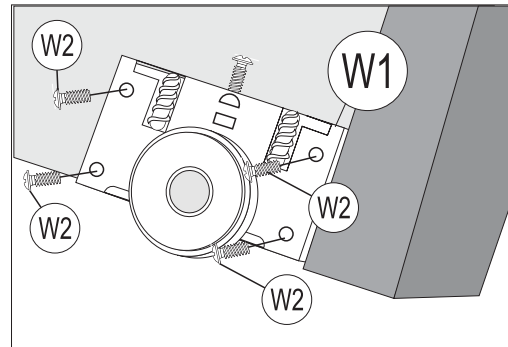
- 01 Parafuse as guias superiores (K2) usando as furações da porta e observando que o lado da guia k2, a furação tem 40mm entre as mesmas.





FERRAGEM PARA ETAPA

Ident.	Desenho	Quant.	Descrição
K2		04	Guias
K4		08	Parafuso

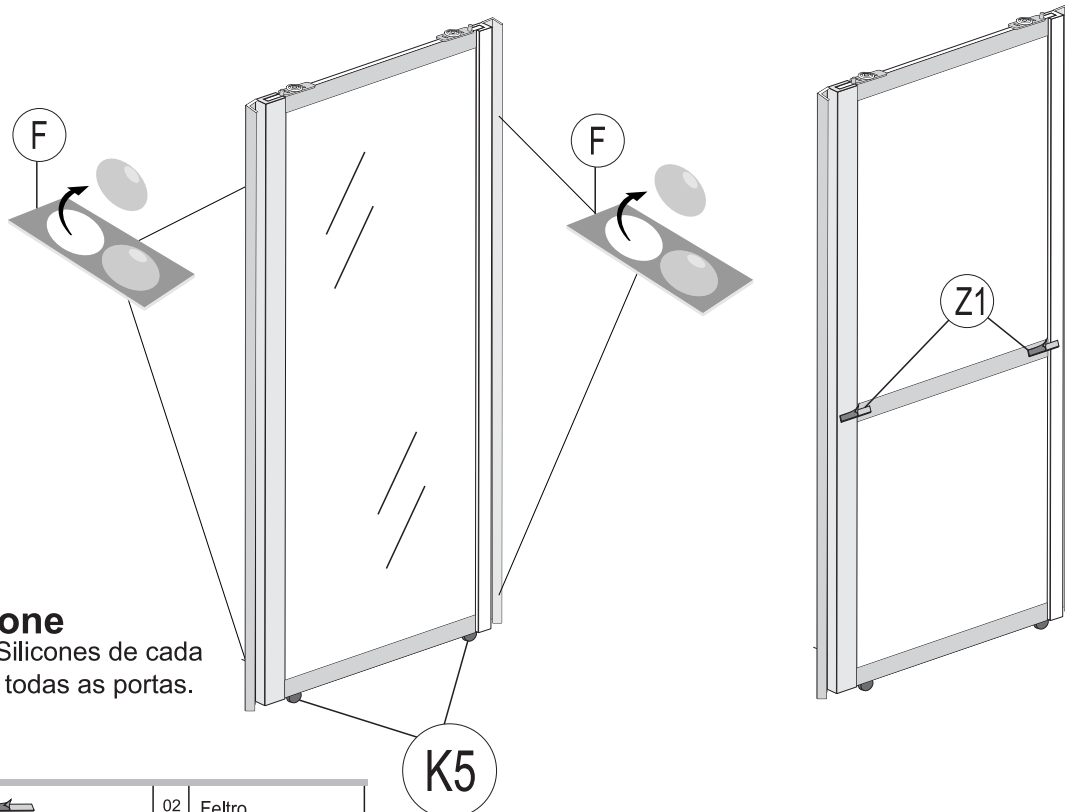
02



FERRAGEM PARA ETAPA

Ident.	Desenho	Quant.	Descrição
W1		02	Roldanas
W2		08	Parafuso

03



OBS: COLAR OS FELTROS Z1 COMO MOSTRA A FIGURA.

Silicone

Cole 2 Silicones de cada lado de todas as portas.

Z1		02	Feltro
F		04	Silicone adesivo

TERMO DE GARANTIA

(Leia com atenção para não perder sua Garantia)

O SEU PRODUTO MADEMARCS É GARANTIDO CONTRA EVENTUAIS DEFEITOS DE FABRICAÇÃO, PELO PRAZO DESCRITO ABAIXO, CONTADOS A PARTIR DA EMISSÃO DA NOTA FISCAL DO LOGISTA AO CONSUMIDOR.

- Armários = 6 meses
- Home = 6 meses
- Painéis para TV = 6 meses
- Livreiro = 6 meses
- Rack's = 3 meses
- Colmeia = 3 meses
- Mesa de Centro = 3 meses

O PRODUTO TERÁ GARANTIA TÉCNICA DOS LOJISTAS CREDENCIADOS PELA MADEMARCS MÓVEIS LTDA.:

A garantia compreende a substituição de peças para a reparação de defeito de fabricação devidamente constatado por técnico indicado pela loja, anotados durante o período de vigência da garantia. Portanto, ao constatar um eventual problema em seu produto, entre imediatamente em contato com a loja **QUE LHE VENDEU.**

Se constatado um eventual defeito de fabricação, será feita a assistência num prazo previamente acordado entre o **consumidor e o lojista**, com anuência expressa da fábrica.

Eventuais assistências técnicas, de problemas não cobertos pela garantia poderão ser exercidas mediante orçamento previamente discutido e acordado com a loja que lhe vendeu o produto e a fábrica, e neste caso, terá seu custo arcado pelo consumidor.

A GARANTIA LEGAL FICA AUTOMATICAMENTE INVÁLIDA SE:

O uso não for exclusivamente doméstico e para o fim que foi projetado; salvo os projetados e fabricados para outros fins. Na montagem e instalação, não forem obedecidas as especificações e recomendações do Manual de Instrução de montagem e instalação do produto, tais como: nivelamento do produto, adequação do local para instalação, uso correto dos parafusos e demais componentes de montagem, etc.

O produto tiver recebido maus tratos, descuido ou ainda, sofrido reparos, alterações ou modificações estéticas e/ou funcionais.

Houver sinais de violação da embalagem do produto.

A GARANTIA LEGAL NÃO COBRE:

Danos e/ou defeitos causados em qualquer componente do produto, pelo uso inadequado do mesmo ou por acidentes e ações naturais, ou ainda, provenientes de danos causados por impactos, quedas, etc.

Manchas na pintura causadas por agentes químicos ou abrasivos e/ou produtos de limpeza inadequados.

Danos causados por chuvas, inundações, infiltrações de umidade, exposição inadequada do produto, etc.

Consertos que não sejam realizados pelos técnicos autorizados pela loja.

Danos e/ou defeitos decorrentes da ação de montador ou do consumidor na montagem, desmontagem e remontagem do produto, sem acompanhamento do técnico autorizado pela loja.

Danos e/ou defeitos decorrentes de negligência na montagem do produto em relação ao inserido no Manual de Instruções de montagem.

Danos decorrentes de transporte inadequado, desgaste natural, bem como *excesso de peso sobre o móvel.*

Danos decorrentes do descumprimento das instruções de conservação e limpeza, inseridas abaixo.

Danos causados pela transferência ou venda do produto para terceiros.

Danos causados por insetos, principalmente do tipo cupim. Peso excessivo, nas gavetas

- **O PAR CORREDIÇA SLIM 400/300mm (peso MÁXIMO suportado por gaveta indicado no guia).**

- **O PAR CORREDIÇAS TELESCÓPICA (peso MÁXIMO suportado por gaveta indicado no guia).**

SOBRE A MONTAGEM

A montagem do móvel Mademarcs é de responsabilidade da loja vendedora, a qual deve seguir os Manuais de Instruções fornecidos pela fábrica. A Mademarcs não se responsabiliza pelas instalações elétricas, hidráulicas ou outros materiais que venham a ser agregados ao móvel durante ou após a sua instalação.

INSTALAÇÃO, CONSERVAÇÃO E LIMPEZA.

Todo móvel exposto com frequência a agentes naturais tais como sol, maresia, chuva ou umidade, sofre alterações; portanto, escolha com cuidado a localização destinada à instalação do mesmo, evitando a incidência destes agentes naturais sobre o produto.

Este produto deve ser instalado por técnicos capacitados e autorizados pela loja onde foi adquirido, em local apropriado e sobre uma superfície plana (nivelada).

Esse produto deve ser manuseado com cuidado, **não podendo ser arrastado** e evitando esforços excessivos que venham a comprometer as partes destinadas à fixação dos componentes.

Nunca utilize álcool ou materiais abrasivos para limpeza e que possam comprometer a camada de verniz.

Nunca apoiar cigarros acesos sobre o produto.

Não colocar diretamente sobre o móvel, sem um isolante adequado, qualquer recipiente ou objeto com temperatura acima de 40° C.

Utilize para limpeza uma flanela levemente umedecida com água, com exceção dos componentes metálicos e cromados que deverão ser limpos periodicamente com uma flanela levemente umedecida com vaselina pura.

DISPOSIÇÕES GERAIS

A Mademarcs, na busca constante da melhoria contínua, reserva-se ao direito de alterar as características gerais, técnicas e estéticas de produtos por ela produzidos e comercializados sem prévio aviso.

Este Termo de Garantia é válido apenas para produtos vendidos e utilizados no território brasileiro.

Consulte a loja onde o seu produto foi adquirido, tendo sempre em mãos o número do lote do produto, **com os respectivos códigos das peças.**

ATENDIMENTO AO CONSUMIDOR:

Tel: 32 3539-2300 - Home: www.mademarcs.com.br

End: Rodovia Ubá-Guidoal, km 5,5 Mgt 120 - Zona Rural - Ubá/MG

