

IDENTIFIQUE A COR DO SEU ARMÁRIO / IDENTIFY THE COLOR OF YOUR CABINET / IDENTIFICAR EL COLOR DE SU GABINETE

Nº	DESCRIÇÃO DESCRIPTION DESCRIPCIÓN	CASTANHO	BRANCO CETIN	ACABAMENTO FINISH TERMINACIÓN	QUANTIDADE QUANTITY CANTIDAD		Dimensão - M M Dimension/Dimension		
					COMP	LARG	ESP		
14	LAT 690X280 ARM 3P1NC CAS-MDP	3100023622	3100023622	MDP	2	PC	690	280	12
15	LATERAL 265X280 ARM-105 CAS-MDP	3100023621	3100023621	MDP	2	PC	265	280	12
16	BASE 1025X280 ARM 3P1NC CAS-MDP	3100023620	3100023620	MDP	1	PC	1025	280	12
17	TETO 675X280X12 IPH-70 CAS-MDP	3100023623	3100023623	MDP	1	PC	675	280	12
18	TAMPO 1025X280 ARM 3P1NC CAS-MDP	3100023619	3100023619	MDP	1	PC	1025	280	12
19	PRATELEIRA 675X280 PAN-70 CAS-MDP	3100023580	3100023580	MDP	3	PC	675	280	12
20	DIVISAO 665X280 ARM 3P1NC CAS-MDP	3100023618	3100023618	MDP	1	PC	665	280	12
21	PORTA 492X347 CAS-MDP	3100023637	3100023617	MDP	2	PC	492	347	15
22	PORTA 685X347 CAS-MDP	3100023636	3100023616	MDP	1	PC	685	347	15
23	PORTA H 261X698 CAS-MDP	3100023635	3100023615	MDP	1	PC	261	698	15
24	COSTA 691X196 CAS-HDF	3100023614	3100023614	HDF	1	PC	691	196	3
25	COSTA 691X244 CAS-HDF	3100023613	3100023613	HDF	2	PC	691	244	3
26	COSTA 352X685 CAS-HDF	3100023612	3100023612	HDF	1	PC	352	685	3
27	COSTA 694X261 CAS-HDF	3100023611	3100023611	HDF	1	PC	694	261	3

A1 - 1000000216 - PARAF. PHS.FL-4,8 X 45MM **06**

F6 - 1000010712 - 81 X 23 X 6 MM - CAS **06**

F9 - 1000001257 - BATENTE P/ PORTA SILICONE **08**

F7 - 1000010695 - ADESIVO TAPA FURO 12MM CAS **03**

F262 - 1000005912 - DOB 26MM RETA ALB **08**

M1 - 1000001179 - PARF 3,5 X 40 MM CAB CH FPMS **22**

M2 - 1000001171 - PAR 3,5x12 MM CC CAB CH FPMS **44**

M7 - 1000001181 - PARAF 3,5 X 23 CAB CH S/PONTA **08**

M16 - 1000001184 - PARAF UNIAO METALICO FPMS15MM **04**

F5 - 1000001266 - 51 X 38 X 22 MM **06**

F8 - 1000000262 - BUCHA 08 PLÁSTICA 7,5 X 37,8MM **06**

F10 - 1000001086 - 10G **02**

F263 - 1000005913 - CALCO DOB 26MM N°1 ALB **08**

F385 - 1000006225 - PARAF UNIAO METALICO FPMS22,5MM **04**

M14 - 1000001259 - 6 X 30 MM CAVILHA MADEIRA **28**

M15 - 1000001177 - PREGO 10 X 10 C/ CAB **59**

F14 - 1000001265 - 15X14X0,5 MM **11**

F98 - 1000000326 - 60N **01**

F341 - 1000012286 - 165x25x20mm PUXADOR DUNA 128 CROMADO **04**

## TERMO DE GARANTIA

**PARABÉNS!**  
Você acaba de comprar um produto que é referência de qualidade, durabilidade e beleza em todo o Brasil. Isso porque a Itatiaia faz de tudo para oferecer a você as melhores cozinhas de madeira do mercado.

**DISPOSIÇÕES E PRAZOS DE GARANTIA**  
A Itatiaia Móveis S/A estipula que o produto especificado, fica garantido pelo prazo de 6 (seis) meses, contados a partir da entrega efetivado produto. Este prazo é compreendido como sendo: 3 (três) meses como garantia legal e 3 (três) meses como garantia contratual.

Constatado o eventual defeito de fabricação, o consumidor deverá entrar em contato com a loja onde adquiriu o produto. No prazo de garantia, as partes eventualmente defeituosas serão substituídas gratuitamente, por outra da mesma linha e modelo.

O projeto, instalação e a montagem na residência do consumidor não é de responsabilidade da Itatiaia. A montagem deve seguir corretamente as instruções que se encontram dentro da embalagem de cada módulo.

Esta garantia é válida em todo o território brasileiro, inclusive em toda e qualquer região litorânea. A Itatiaia se reserva o direito de efetuar modificações de caráter técnico em seus produtos, sem aviso prévio.

**EXCLUSÃO DA GARANTIA**  
O presente termo exclui de sua garantia:  
- danos causados em consequência de acidentes, mau uso, manuseio ou deslocamento incorreto dos produtos;  
- danos causados por montagem inadequada;  
- danos em decorrência de agentes externos (inundações, incêndios, etc);  
- danos causados pela utilização de produtos de limpeza não recomendados no manual de instrução do produto;  
- despesas de transporte, frete ou seguro;  
- defeitos oriundos da utilização do produto em ambientes sujeitos a gases corrosivos, umidade excessiva ou em locais de altas/baixas temperaturas, poeira ou acidez.

A Itatiaia não se responsabiliza por incorreta instalação de cubas, pias, mármore, granitos ou similares. Também não será responsável pelas instalações elétricas, hidráulicas e de gás, bem como pelos danos que estes possam vir a causar ao produto. A fixação dos armários de forma segura e garantida depende da qualidade da parede na qual os mesmos serão instalados. A Itatiaia não se responsabiliza por danos causados por instalação dos armários em paredes inadequadas. A Itatiaia não se responsabiliza por incorreta instalação de eletrodomésticos. Esta instalação deve seguir o indicado pelo fabricante.

## CUIDE BEM DO SEU ARMÁRIO

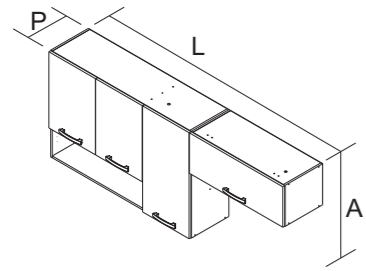
- Dicas de limpeza e conservação:
- Para limpar corretamente seus armários de madeira, use sempre um pano liso e **levemente** umedecido com água;
  - Não se esqueça de enxugar o seu armário! Ele não deve permanecer úmido, pois a água pode prejudicar o acabamento ou causar mofo na madeira;
  - Caso seja necessário mover o produto, retire os objetos do interior do armário.
  - Não se recomenda o uso de produtos à base de amoníaco.
  - Não utilize esponja de aço ou qualquer material que possa arranhar a superfície dos armários durante a limpeza.
  - Não utilize plásticos ou papéis coloridos para forrar os armários.
  - Deve-se evitar guardar sal, cebola, catchup, mostarda e outras substâncias ácidas sem as devidas embalagens de proteção.
  - Evite arrastar objetos em cima dos armários. Eles podem riscar e prejudicar o acabamento de seu móvel de cozinha;
  - O material dos seus móveis tem um tratamento contra fungos e cupins, mesmo assim, em ambientes infestados recomenda-se a dedetização antes de instalar a sua cozinha;
  - Para os armários com pia, é importante tomar cuidado ao redor dela, evitando-se o contato direto com água nas demais partes do produto. A área exposta a umidade pode influenciar na durabilidade dos seus móveis;
  - Tente evitar a exposição direta ao sol. Sugere-se utilização de cortinas para proteger seus móveis de cozinha;
  - Produtos adquiridos fora do Brasil com defeitos de fabricação do produto, favor entrar em contato com a loja onde adquiriu sua Cozinha Itatiaia.

## TAKING GOOD CARE OF YOUR CABINET

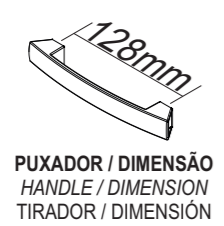
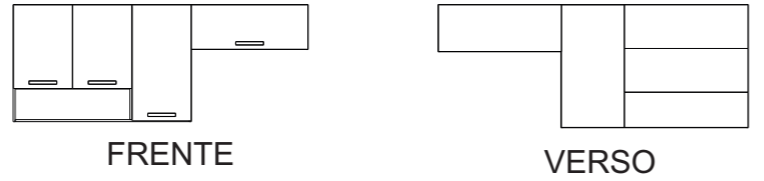
- Cleaning and caring instructions:
- Wipe the wood cabinet down with a moist cloth to properly clean the cabinet.
  - Do not forget to dry your cabinetry out! Humidity can damage the finish or create mould.
  - Chemical products are not recommended;
  - Never clean the cabinet with scouring powders, steel scrubber pads or any other product which can scratch its surface.
  - Cabinet surfaces should not be covered with colored plastic or paper sheets.
  - Acid substances like salt, onion, ketchup and mustard must remain properly stored in sealed containers.
  - Avoid dragging objects on top of the cabinet. They might scratch the finishing.
  - If it is necessary to move the product, remove the objects from inside the cabinet.
  - Wood cabinets are made of mould and termites resistant materials, however, it is recommended to use termiticides in infested places before installing the cabinets.
  - Avoid the direct contact of water with other surfaces than the sink, as the humidity can affect the durability of the cabinets.
  - Avoid cabinets exposure to direct Sun light. Drapers suggested.
  - For technical assistance outside Brazil, please, contact the store where you purchased your Itatiaia kitchen.

## CUIDE BIEN DE SU APARADOR

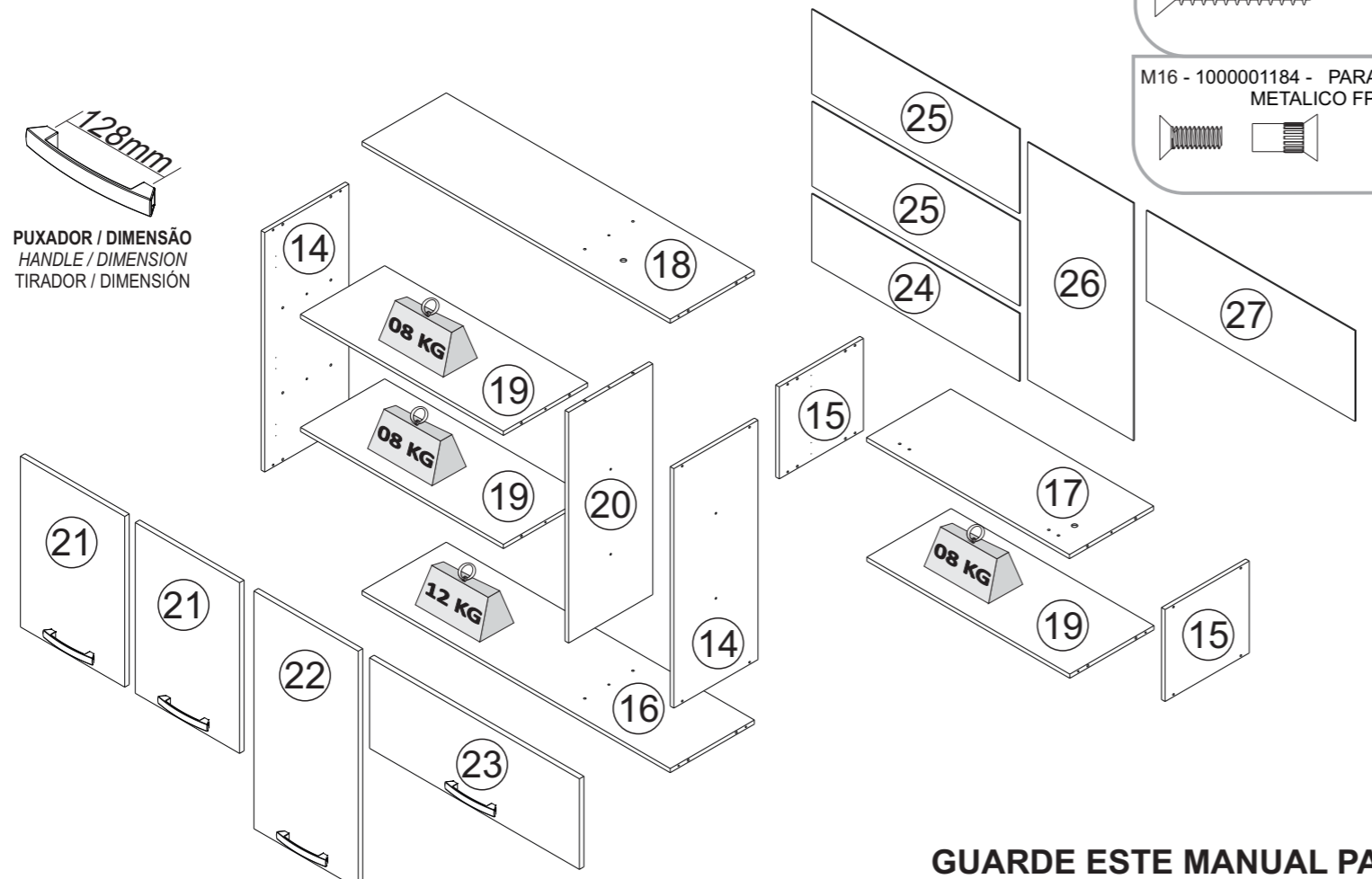
- Indicaciones de limpieza y conservación
- Para limpiar correctamente su aparador de madera, siempre use un paño húmedo.
  - No se olvide de secar su aparador! No debe permanecer húmedo, pues el agua puede perjudicar el acabado o causar moho en la madera.
  - No es recomendable utilizar productos con amoníaco.
  - No utilizar esponjas de acero o cualquier material que dañe la superficie de los aparadores.
  - No utilizar plásticos o papeles coloridos para forrar los armarios.
  - Debe evitarse guardar sal, cebolla, ketchup, mostaza o cualquier producto ácido sin el embalaje de protección.
  - Evite arrastrar objetos encima de los aparadores. Ellos pueden riscar o dañar el acabado de su mueble de cocina.
  - If it is necessary to move the product, remove the objects from inside the cabinet.
  - El material de los muebles tiene un tratamiento contra los hongos y las polillas, aun así, en ambientes infectados, se recomienda desinfectar antes de instalar su cocina.
  - Para los armarios con lavaplatos, es importante tomar cuidado alrededor de ella, evitando el contacto directo con el agua en las demás partes del producto. El área expuesta a la humedad puede influir en la durabilidad de sus muebles.
  - Evite la exposición directa al sol. Se sugiere la utilización de cortinas para proteger sus muebles de cocina.
  - Los productos adquiridos fuera



**ARM 3PTNC - 120**  
PRODUTO MONTADO:  
A: 690 L: 1750 P: 300 MM



**PUXADOR / DIMENSÃO**  
HANDLE / DIMENSION  
TIRADOR / DIMENSIÓN



## GUARDE ESTE MANUAL PARA POSTERIOR CONSULTA

Fazenda São Roque 1, s/nº. Bairro Córrego da Onça. Sooretama - ES. CEP: 29927-000

1000013488 - 09/08/2022

LINHA VIENA / JASMIN

ARMÁRIO-105 3 PT / ARMÁRIO-70 1PH

Armário 3 portas / Armário 1 porta horizontal

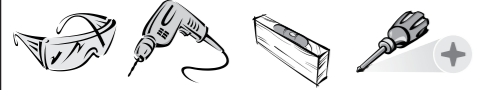
**Itatiaia**



Peso máximo distribuído suportado  
Maximum weight supported distributed  
Peso máximo admitido distribuído

Linha de Interesse Geral do Consumidor  
Ligação gratuita de qualquer ponto do país  
**0800-941-0144**  
www.minhaitatiaia.com.br

**\* FERRAMENTAS NECESSÁRIAS NÃO FORNECIDAS**  
**\* Tools Needed (not supplied)**



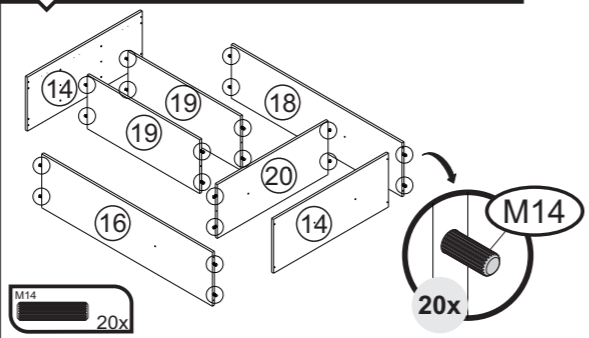
**Sugestão da quantidade de pessoas necessárias para montagem e fixação do produto na parede.**

*Tip of the number of people required for product assembly and wall mounting.*

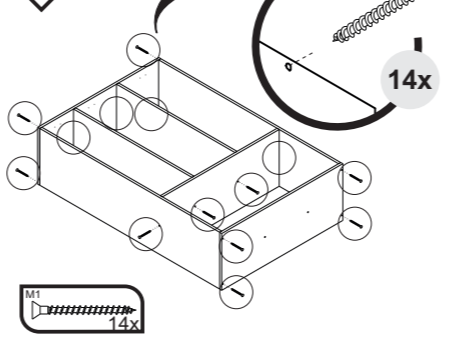
*Consejo de la cantidad de personas necesarias para el montaje de productos y montaje de la pared.*

**2**  
**Montagem**  
 Mounting  
 Montaje

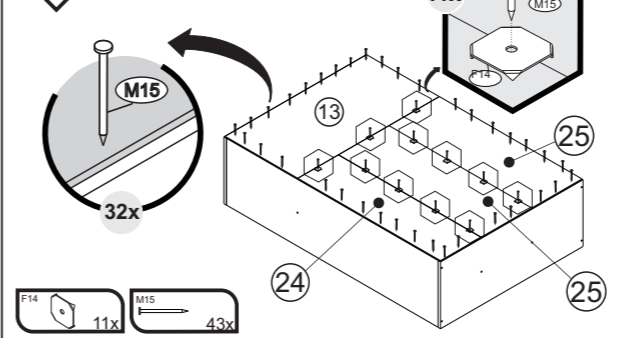
**01** **Importante: Passar cola nas cavilhas**  
**Mandatory to glue the dowels**  
**Importante: Pasar cola en los tarugos**



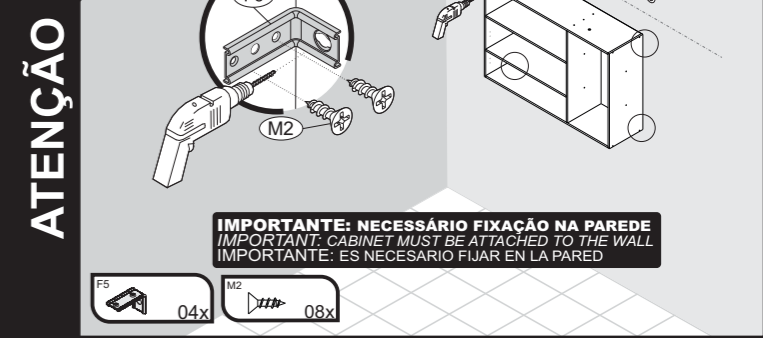
**02**



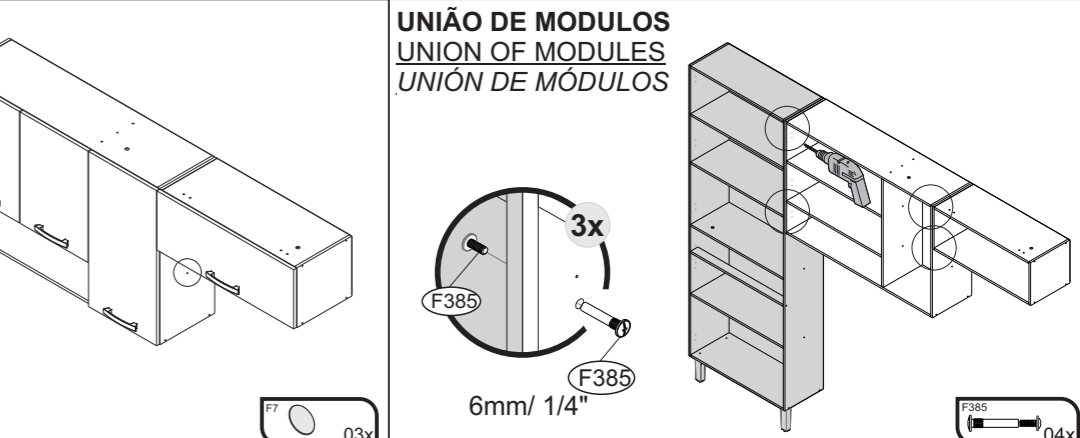
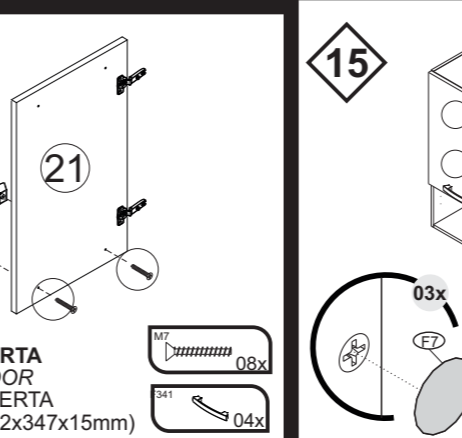
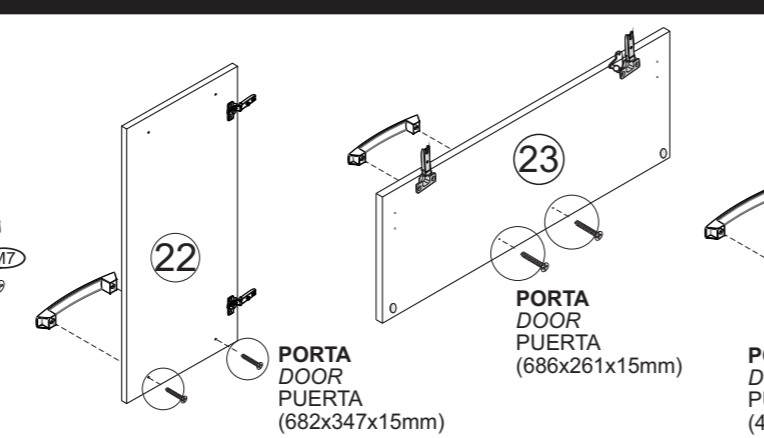
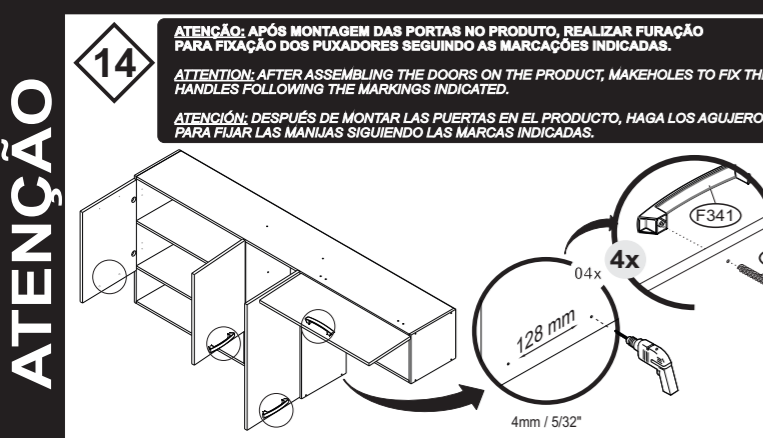
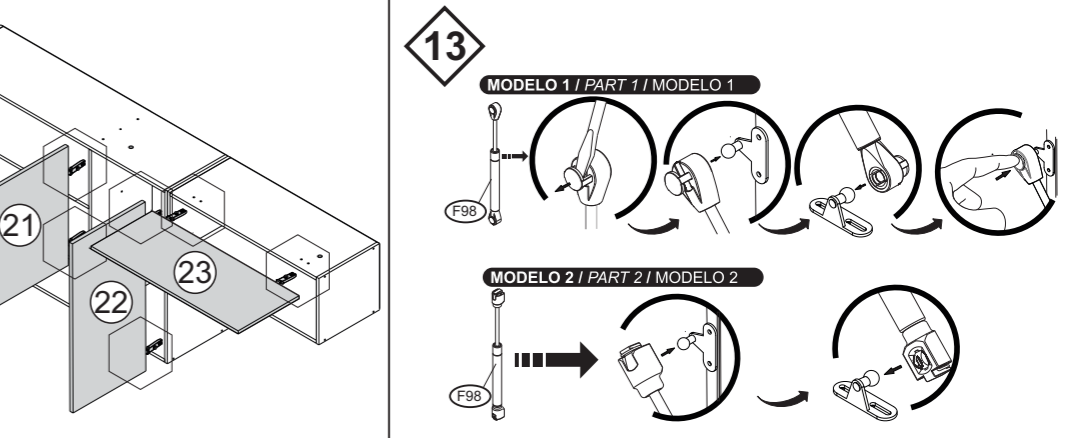
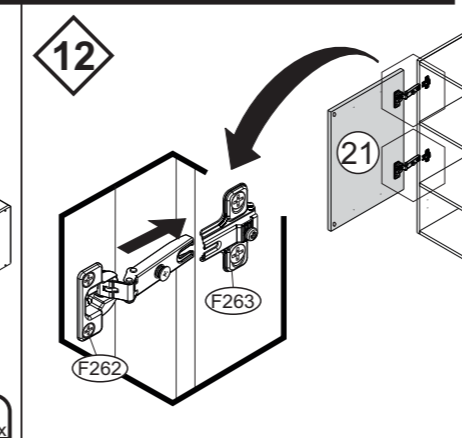
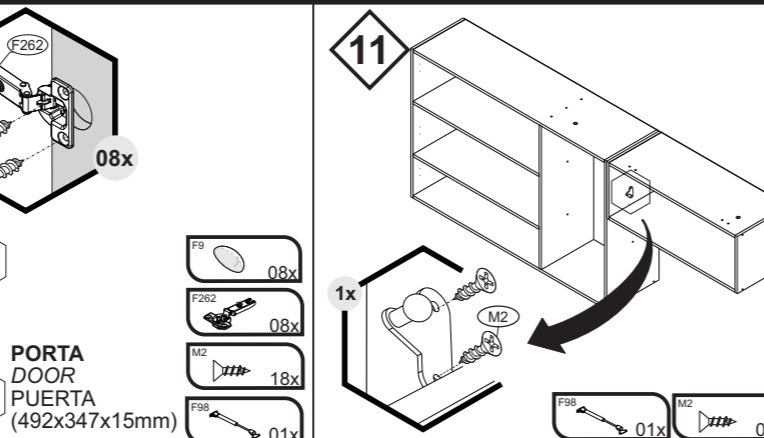
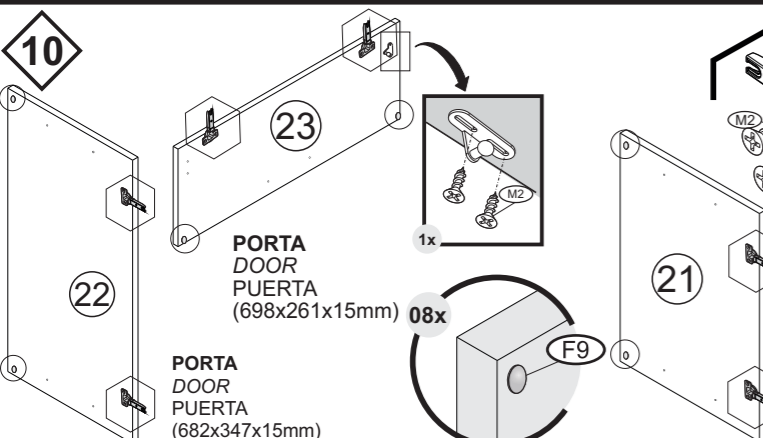
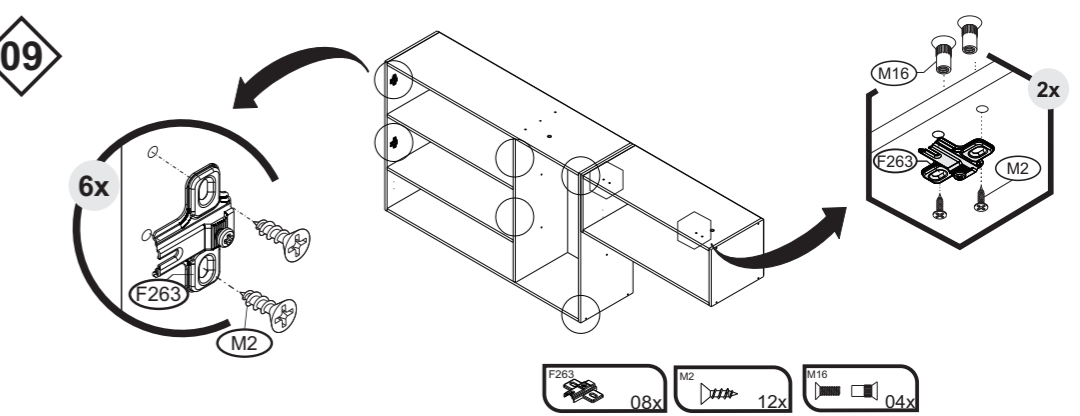
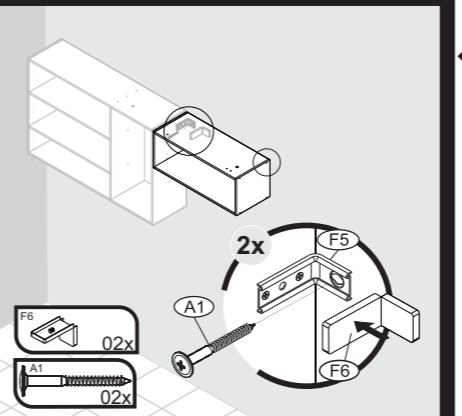
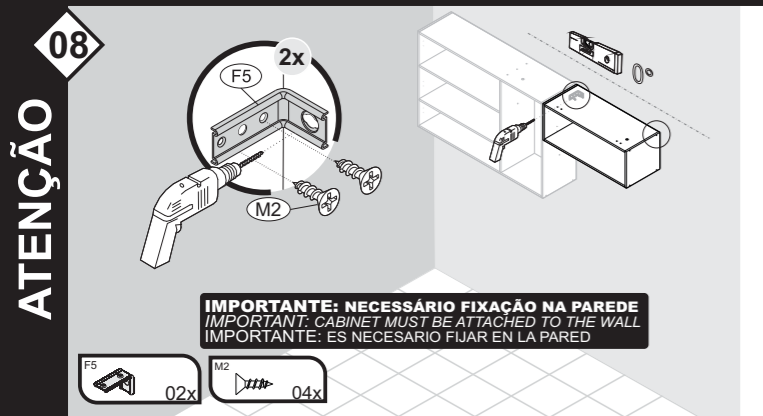
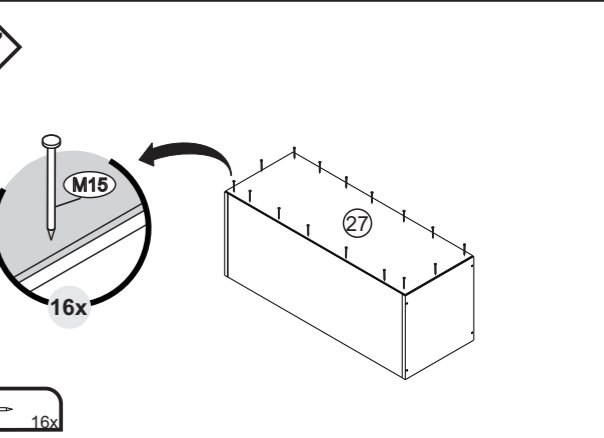
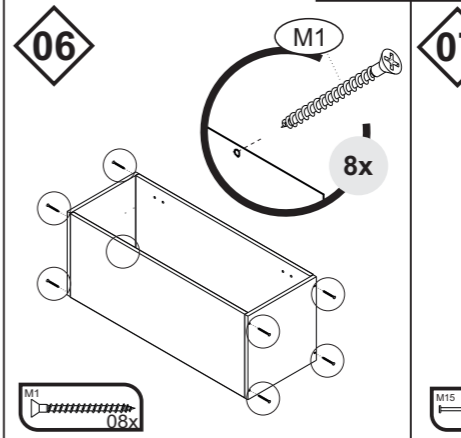
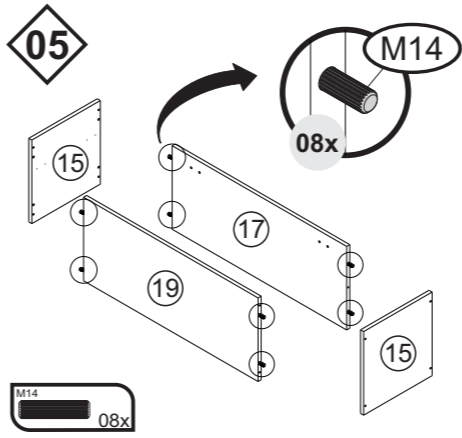
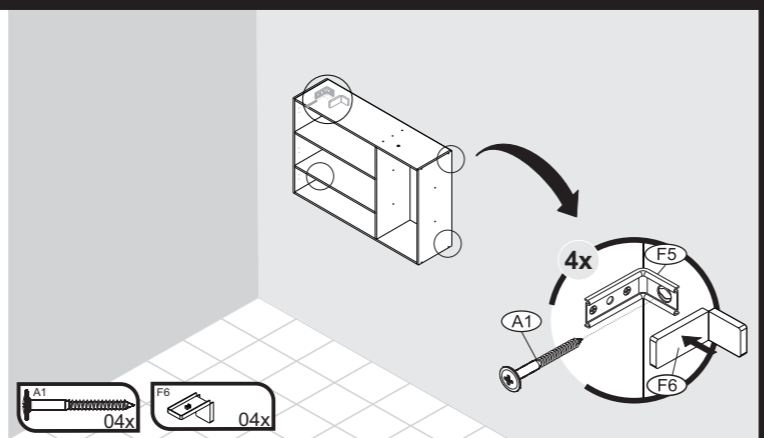
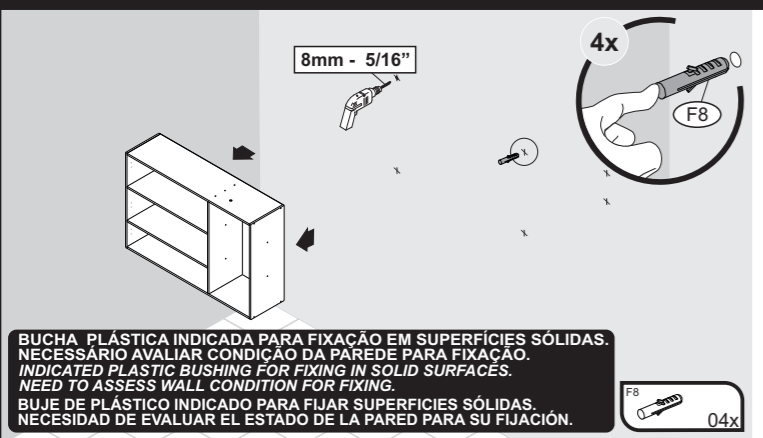
**03**



**04**



**IMPORTANT: NECESSÁRIO FIXAÇÃO NA PAREDE**  
**IMPORTANT: CABINET MUST BE ATTACHED TO THE WALL**  
**IMPORTANT: ES NECESARIO FIJAR EN LA PARED**



**ATENÇÃO**

**ATENÇÃO**

**IMPORTANT: NECESSÁRIO FIXAÇÃO NA PAREDE**  
**IMPORTANT: CABINET MUST BE ATTACHED TO THE WALL**  
**IMPORTANT: ES NECESARIO FIJAR EN LA PARED**

**BUCHA PLÁSTICA INDICADA PARA FIXAÇÃO EM SUPERFÍCIES SÓLIDAS.**  
**NECESSÁRIO AVALIAR CONDIÇÃO DA PAREDE PARA FIXAÇÃO.**  
**INDICATED PLASTIC BUSHING FOR FIXING IN SOLID SURFACES.**  
**NEED TO ASSESS WALL CONDITION FOR FIXING.**  
**BUJE DE PLÁSTICO INDICADO PARA FIJAR SUPERFÍCIES SÓLIDAS.**  
**NECESIDAD DE EVALUAR EL ESTADO DE LA PARED PARA SU FIJACIÓN.**

**ATENÇÃO: APÓS MONTAGEM DAS PORTAS NO PRODUTO, REALIZAR FURAÇÃO PARA FIXAÇÃO DOS PUXADORES SEGUINDO AS MARCAÇÕES INDICADAS.**  
**ATTENTION: AFTER ASSEMBLING THE DOORS ON THE PRODUCT, MAKEHOLES TO FIX THE HANDLES FOLLOWING THE MARKINGS INDICATED.**  
**ATENCIÓN: DESPUÉS DE MONTAR LAS PUERTAS EN EL PRODUCTO, HAGA LOS AGUJEROS PARA FIJAR LAS MANIJAS SIGUIENDO LAS MARCAS INDICADAS.**

**UNIÃO DE MÓDULOS**  
**UNION OF MODULES**  
**UNIÓN DE MÓDULOS**

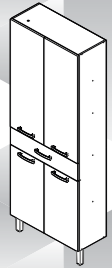
1000013489 - 09/08/2022

LINHA - VIENA / JASMIN

**PAN-70 4PT1GAV**

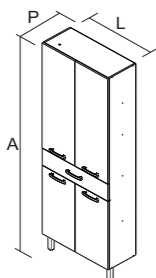
Panelero Duplo Viena/Jasmin

**Itatiaia**

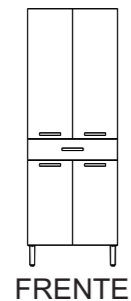


IDENTIFIQUE A COR DO SEU ARMÁRIO / IDENTIFY THE COLOR OF YOUR CABINET / IDENTIFICAR EL COLOR DE SU GABINETE

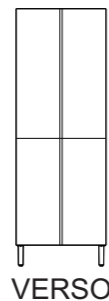
Nº	DESCRIÇÃO DESCRIPTION DESCRIPCIÓN	CASTANHO	BRANCO CETIM	ACABAMENTO FINISH TERMINACIÓN	QUANTIDADE QUANTITY CANTIDAD	Dimensão - mm Dimension/Dimension			
						COMP	LARG	ESP	
1	LATERAL DIR 1835X280 PAN-70	3100023583	3100023583	MDP	1	PC	1835	280	12
2	LATERAL ESQ 1835X280 PAN-70	3100023582	3100023582	MDP	1	PC	1835	280	12
3	BASE 675X280 PAN-70	3100023581	3100023581	MDP	1	PC	675	280	12
4	PRATELEIRA 675X280 PAN-70	3100023580	3100023580	MDP	4	PC	675	280	12
5	TAMPO 675X280 PAN-70	3100023571	3100023571	MDP	1	PC	675	280	12
6	COSTA 344X1004	3100023579	3100023579	HDF	2	PC	344	1004	15
7	COSTA 344X827	3100023578	3100023578	HDF	2	PC	344	827	3
8	FUNDO GAV 638X254	3100023576	3100023576	HDF	1	PC	638	254	3
9	LATERAL GAV 250X90	3100023568	3100023568	MDP	2	PC	250	90	12
10	TRASEIRO GAV 626X90	3100023566	3100023566	MDP	1	PC	626	90	12
11	PORTA 1006X347	3100023631	3100023572	MDP	2	PC	1006	347	15
12	PORTA 656X347	3100023625	3100023538	MDP	2	PC	656	347	15
13	FRENTE GAV 695X161	3100023630	3100023570	MDP	1	PC	695	161	15



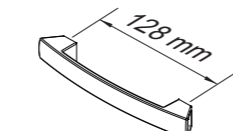
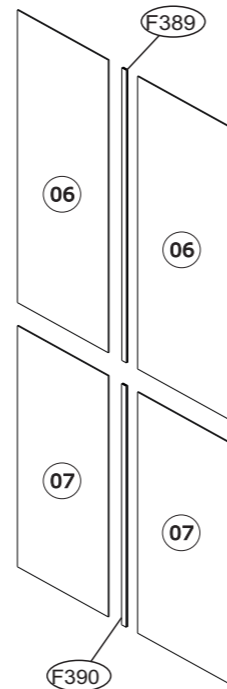
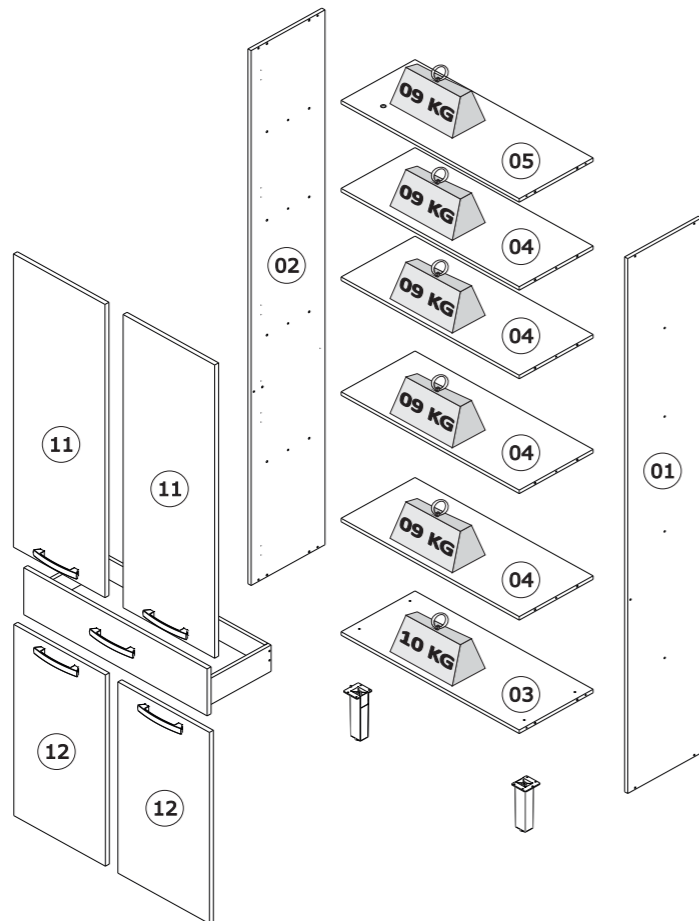
PAN-70 4PT1GAV  
PRODUTO MONTADO:  
A: 2000 L: 700 P: 300 MM



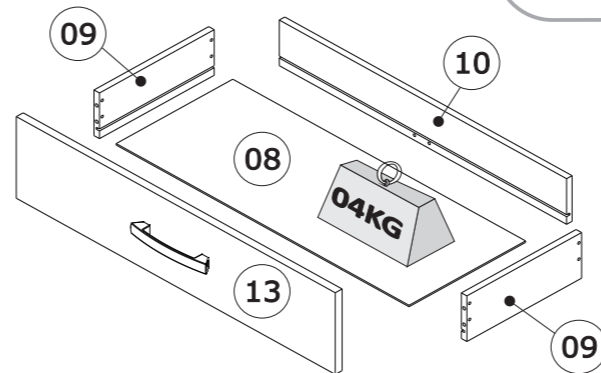
FRENTE



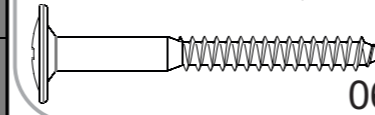
VERSO



PUXADOR / DIMENSÃO  
HANDLE / DIMENSION  
TIRADOR / DIMENSIÓN

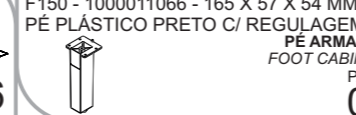


A1 - 1000000216 - PARAF. PHS.FL-4,8 X 45MM



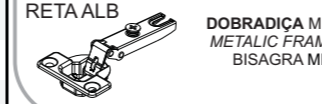
06

F150 - 1000011066 - 165 X 57 X 54 MM



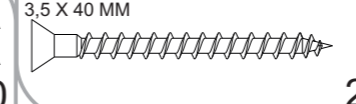
02

F262 - 1000005912 - DOB 26MM



10

M1 - 1000001179 - PARAF CAB CH FPHS 3,5 X 40 MM



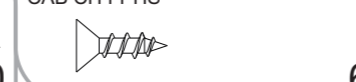
20

F263 - 1000005913 - CALÇO DOB 26MM Nº1 ALB



10

M2 - 1000001171 - PAR 3,5x12 MM CC CAB CH FPHS



60

F5 - 1000001266 - 51 X 38 X 22 MM



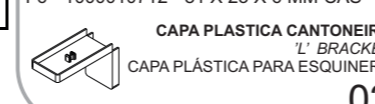
04

M7 - 1000001181 - PARAF 3,5 X 23 CAB CH FPHS S/PONTA



10

F6 - 1000010712 - 81 X 23 X 6 MM CAS



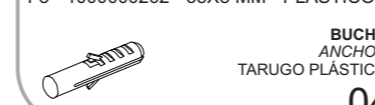
02

M14 - 1000001259 - 6 X 30 MM CAVILHA MADEIRA



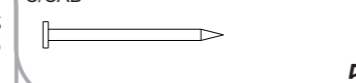
28

F8 - 1000000262 - 38X8 MM - PLÁSTICO



04

M15 - 1000001177 - PREGO 10 X 10 C/CAB



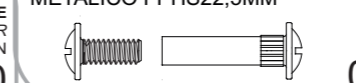
54

F9 - 1000001257 - 8 MM



10

F385 - 1000006225 - PARAF UNIAO METALICO FPHS22,5MM



02

F10 - 1000001086 - 10G



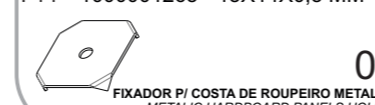
02

F341 - 1000012286 - 165x25x20mm PUXADOR DUNA 128 CROMADO



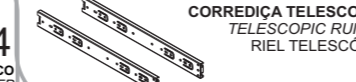
05

F14 - 1000001265 - 15X14X0,5 MM



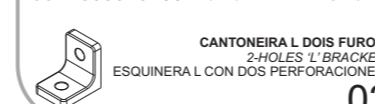
04

F384 - 1000013493 - 250x35x12mm



02

F99 - 1000010788 - 18x18x14MM PLAST-CAS



02

F389 - 1000013505 - 1004x20x6MM CAS



01

F390 - 1000013506 - 827x20x6MM CAS



01

## TERMO DE GARANTIA

PARABÉNS!  
Você acaba de comprar um produto que é referência de qualidade, durabilidade e beleza em todo o Brasil. Isso porque a Itatiaia faz de tudo para oferecer a você as melhores cozinhas de madeira do mercado.

DISPOSIÇÕES E PRAZOS DE GARANTIA  
A Itatiaia Móveis S/A estipula que o produto especificado, fica garantido pelo prazo de 6 (seis) meses, contados a partir da entrega efetivado produto. Este prazo é compreendido como sendo: 3 (três) meses como garantia legal e 3 (três) meses como garantia contratual.

Constatado o eventual defeito de fabricação, o consumidor deverá entrar em contato com a loja onde adquiriu o produto.  
No prazo de garantia, as partes eventualmente defeituosas serão substituídas gratuitamente, por outra da mesma linha e modelo.

O projeto, instalação e a montagem na residência do consumidor não é de responsabilidade da Itatiaia. A montagem deve seguir corretamente as instruções que se encontram dentro da embalagem de cada módulo.

Esta garantia é válida em todo o território brasileiro, inclusive em toda e qualquer região litorânea. A Itatiaia se reserva o direito de efetuar modificações de caráter técnico em seus produtos, sem aviso prévio.

EXCLUSÃO DA GARANTIA  
O presente termo exclui de sua garantia:  
- danos causados em consequência de acidentes, mau uso, manuseio ou deslocamento incorreto dos produtos;  
- danos causados por montagem inadequada;  
- danos em decorrência de agentes externos (inundações, incêndios, etc);  
- danos causados pela utilização de produtos de limpeza não recomendados no manual de instrução do produto;  
- despesas de transporte, frete ou seguro;  
- defeitos oriundos da utilização do produto em ambientes sujeitos a gases corrosivos, umidade excessiva ou em locais de altas/baixas temperaturas, poeira ou acidez.

A Itatiaia não se responsabiliza por incorreta instalação de cubas, pias, mármore, granitos ou similares. Também não será responsável pelas instalações elétricas, hidráulicas e de gás, bem como pelos danos que estes possam vir a causar ao produto.  
A fixação dos armários de forma segura e garantida depende da qualidade da parede na qual os mesmos serão instalados. A Itatiaia não se responsabiliza por danos causados por instalação dos armários em paredes inadequadas.  
A Itatiaia não se responsabiliza por incorreta instalação de eletrodomésticos. Esta instalação deve seguir o indicado pelo fabricante.

## CUIDE BEM DO SEU ARMÁRIO

Dicas de limpeza e conservação:

- Para limpar corretamente seus armários de madeira, use sempre um pano liso e **levemente** umedecido com água;
- Não se esqueça de enxugar o seu armário! Ele não deve permanecer úmido, pois a água pode prejudicar o acabamento ou causar mofo na madeira;
- Caso seja necessário mover o produto, retire os objetos do interior do armário.
- Não se recomenda o uso de produtos à base de amoníaco.
- Não utilize esponja de aço ou qualquer material que possa arranhar a superfície dos armários durante a limpeza.
- Não utilize plásticos ou papéis coloridos para forrar os armários.
- Deve-se evitar guardar sal, cebola, catchup, mostarda e outras substâncias ácidas sem as devidas embalagens de proteção.
- Evite arrastar objetos em cima dos armários. Eles podem riscar e prejudicar o acabamento de seu móvel de cozinha;
- O material dos seus móveis tem um tratamento contra fungos e cupins, mesmo assim, em ambientes infestados recomenda-se a dedetização antes de instalar a sua cozinha;
- Para os armários com pia, é importante tomar cuidado ao redor dela, evitando-se o contato direto com água nas demais partes do produto. A área exposta a umidade pode influenciar na durabilidade dos seus móveis;
- Tente evitar a exposição direta ao sol. Sugere-se utilização de cortinas para proteger seus móveis de cozinha;
- Produtos adquiridos fora do Brasil com defeitos de fabricação do produto, favor entrar em contato com a loja onde adquiriu sua Cozinha Itatiaia.

## TAKING GOOD CARE OF YOUR CABINET

Cleaning and caring instructions:

- Wipe the wood cabinet down with a moist cloth to properly clean the cabinet.
- Do not forget to dry your cabinetry out! Humidity can damage the finish or create mould.
- Chemical products are not recommended;
- Never clean the cabinet with scouring powders, steel scrubber pads or any other product which can scratch its surface.
- Cabinet surfaces should not be covered with colored plastic or paper sheets.
- Acid substances like salt, onion, ketchup and mustard must remain properly stored in sealed containers.
- Avoid dragging objects on top of the cabinet. They might scratch the finishing.
- If it is necessary to move the product, remove the objects from inside the cabinet.
- Wood cabinets are made of mould and termites resistant materials, however, it is recommended to use termiticides in infested places before installing the cabinets.
- Avoid the direct contact of water with other surfaces than the sink, as the humidity can affect the durability of the cabinets.
- Avoid cabinets exposure to direct Sun light. Drapers suggested.
- For technical assistance outside Brazil, please, contact the store where you purchased your Itatiaia kitchen.

## CUIDE BIEN DE SU APARADOR

Indicaciones de limpieza y conservación

- Para limpiar correctamente su aparador de madera, siempre use un paño húmedo.
- No se olvide de secar su aparador! No debe permanecer húmedo, pues el agua puede perjudicar el acabado o causar mofo en la madera.
- No es recomendable utilizar productos con amoníaco.
- No utilizar esponjas de acero o cualquier material que dañe la superficie de los aparadores.
- No utilizar plásticos o papeles coloridos para forrar los armarios.
- Debe evitarse guardar sal, cebolla, ketchup, mostaza o cualquier producto ácido sin el embalaje de protección.
- Evite arrastar objetos encima de los aparadores. Ellos pueden riscar o dañar el acabado de su mueble de cocina.
- If it is necessary to move the product, remove the objects from inside the cabinet.
- El material de los muebles tiene un tratamiento contra los hongos y las polillas, aun así, en ambientes infectados, se recomienda desinfectar antes de instalar su cocina.



Peso máximo distribuído suportado  
Maximum weight supported distributed  
Peso máximo admitido distribuído

**GUARDE ESTE MANUAL PARA POSTERIOR CONSULTA**

Fazenda São Roque 1, s/nº. Bairro Córrego da Onça. Sooretama - ES. CEP: 29927-000



Linha de Interesse Geral do Consumidor  
Ligação gratuita de qualquer ponto do país

**0800-941-0144**

www.minhaitatiaia.com.br

**\* FERRAMENTAS NECESSÁRIAS NÃO FORNECIDAS**  
**\* Tools Needed (not supplied)**

Sugestão da quantidade de pessoas necessárias para montagem e fixação do produto na parede.  
 Tip of the number of people required for product assembly and wall mounting.

Consejo de la cantidad de personas necesarias para el montaje de productos y montaje de la pared.

**2**

**Montagem e Fixação**  
 Mounting and Fixation  
 Montaje e Fijación

**01** **Importante: Passar cola nas cavilhas**  
**Mandatory to glue the dowels**  
**Importante: Pasar cola en los tarugos**

**24x**

**02**

**16x**

**03** **ATENÇÃO: ENCAIXE O PINO PARA POSICIONAR OS PÉS**  
**WATCH FOR THE PILOT HOLE BEFORE SCREWING THE LEGS**  
**ATENCIÓN: FIJE LOS PINES PARA POSICIONAR LAS PATAS**

**2x**

**2x**

**ATENÇÃO: A ABA DO PÉ DEVE APOIAR NA LATERAL**  
**BEWARE: LEG EDGE MUST LEAN ON SIDE PANEL**  
**ATENCIÓN: EL BORDE DE LA PATA DEBE APOYAR EN EL COSTADO**

**04**

**2x**

**01x**

**05**

**50x**

**04x**

**54x**

**06** **ATENÇÃO**  
**IMPORTANT**  
**IMPORTANT**

**2x**

**07**

**2x**

**01x**

**08**

**2x**

**04x**

**09**

**4x**

**02x**

**01x**

**10**

**2x**

**04x**

**01x**

**11** **ATENÇÃO**

**4x**

**08x**

**11** **IMPORTANT: NECESSÁRIO FIXAÇÃO NA PAREDE**  
**IMPORTANT: CABINET MUST BE ATTACHED TO THE WALL**  
**IMPORTANT: ES NECESARIO FIJAR EN LA PARED**

**8mm / 5/16"**

**4x**

**11** **BUCHA PLÁSTICA INDICADA PARA FIXAÇÃO EM SUPERFÍCIES SÓLIDAS.**  
**NECESSÁRIO AVALIAR CONDIÇÃO DA PAREDE PARA FIXAÇÃO.**  
**INDICATED PLASTIC BUSHING FOR FIXING IN SOLID SURFACES.**  
**NEED TO ASSESS WALL CONDITION FOR FIXING.**  
**BUJE DE PLÁSTICO INDICADO PARA FIJAR SUPERFÍCIES SÓLIDAS.**  
**NECESIDAD DE EVALUAR EL ESTADO DE LA PARED PARA SU FIJACIÓN.**

**2x**

**02x**

**04x**

**13**

**04x**

**04x**

**02x**

**08x**

**14**

**04x**

**06x**

**12x**

**15**

**10x**

**20x**

**16**

**8x**

**17** **ATENÇÃO**

**5x**

**01x**

**4mm / 5/32"**

**128 mm**

**PORTA DOOR**  
**PUERTA**  
**PUERTA**  
**(656 X 347 X 15 mm)**

**13**

**05x**

**10x**

**FRENTE DE GAVETA**  
**DRAWER FRONT**  
**FRENTE DE CAJÓN**  
**(695 X 161 X 15 mm)**

**19**

**02x**

**02x**

**20**

**2x**

**6mm / 1/4"**

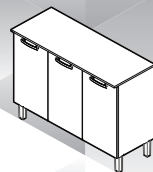
**UNIÃO DE MÓDULOS**  
**UNION OF MODULES**  
**UNIÓN DE MÓDULOS**

1000013490 - 26/08/2022

LINHA VIENA/JASMIN

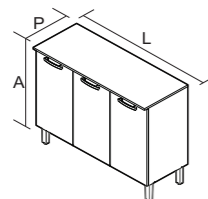
**BALC-105 3PT**

Balcão 3PT Viena/Jasmin

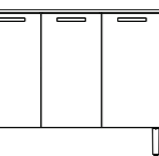
**Itatiaia**

IDENTIFIQUE A COR DO SEU ARMÁRIO / IDENTIFY THE COLOR OF YOUR CABINET / IDENTIFICAR EL COLOR DE SU GABINETE

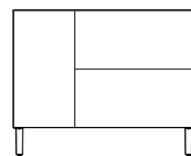
Nº	DESCRIÇÃO DESCRIPTION DESCRIPCIÓN	CASTANHO	BRANCO CETIM	ACABAMENTO FINISH TERMINACIÓN	QUANTIDADE QUANTITY CANTIDAD		Dimensão - MM Dimension/Dimensio		
					COMP	LARG	ESP		
28	LATERAL DIR 665X370 BALC-105	3100023545	3100023545	MDP	1	PC	665	370	12
29	LATERAL ESQ 665X370 BALC-105	3100023544	3100023544	MDP	1	PC	665	370	12
30	BASE 1025X370 BALC-105	3100023543	3100023543	MDP	1	PC	1025	370	12
31	PRATELEIRA 675X280 PAN-70	3100023580	3100023580	MDP	1	PC	675	280	12
32	DIVISAO 653X370 BALC-105	3100023541	3100023541	MDP	1	PC	653	370	12
33	COSTA 691X336	3100023540	3100023540	HDF	2	PC	691	336	3
34	COSTA 352X672	3100023539	3100023539	HDF	1	PC	352	672	3
35	PORTA 656X347	3100023625	3100023538	MDP	3	PC	656	347	15
36	TAMPO RETO 1050X410X15	3100023537	3100023537	MDP	1	PC	1050	410	15



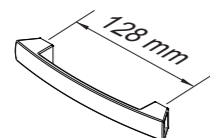
**BALC-105 3PT**  
PRODUTO MONTADO:  
A: 840 L: 1050 P: 410 MM



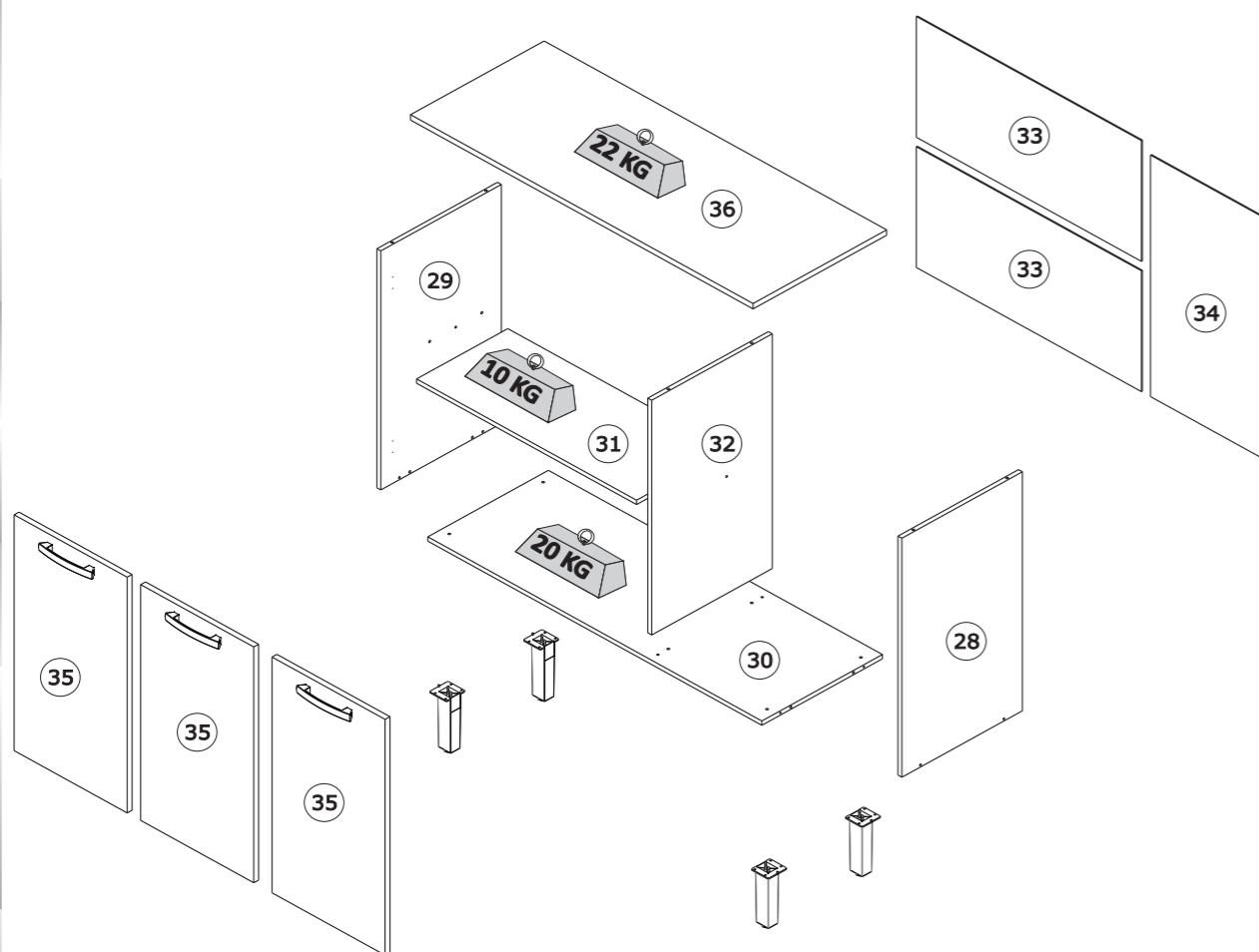
FRENTE



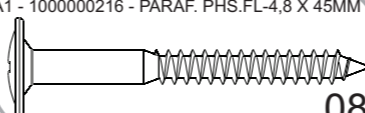
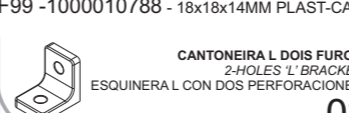




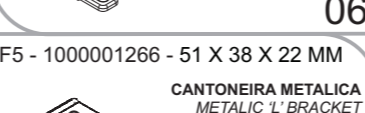

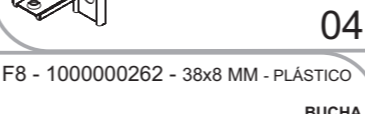
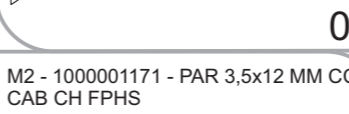
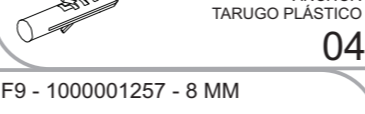
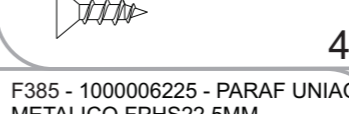
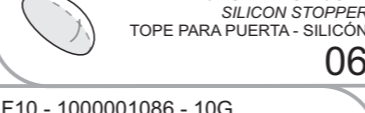
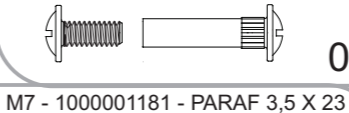


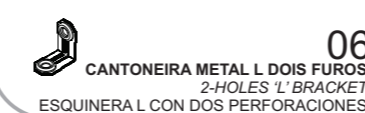

VERSO



**PUXADOR / DIMENSÃO**  
HANDLE / DIMENSION  
TIRADOR / DIMENSIÓN



**KG** Peso máximo distribuído suportado  
Maximum weight supported distributed  
Peso máximo admitido distribuído

A1 - 1000000216 - PARAF. PHS.FL-4,8 X 45MM  08	F99 - 1000010788 - 18x18x14MM PLAST-CAS  CANTONEIRA L DOIS FUROS 2-HOLES 'L' BRACKET ESQUINERA L CON DOS PERFORACIONES 02
F262 - 1000005912 - DOB 26MM RETA ALB  DOBRADIÇA METALICA METALIC FRAME WING BISAGRA METALICA 06	F150 - 1000011066 - 165 X 57 X 54 MM PÉ PLÁSTICO PRETO C/ REGULAGEM  PÉ ARMARIO FOOT CABINET PATA 04
F263 - 1000005913 - CALCO DOB 26MM N°1 ALB  CALÇO DOBRADIÇA METALICA METALIC DOOR WING SOPORTE BISAGRA METALICA 06	F341 - 1000012286 - 165x25x20mm PUXADOR DUNA 128 CROMADO  PUXADOR HANDLE TIRADOR 03
F5 - 1000001266 - 51 X 38 X 22 MM  CANTONEIRA METALICA METALIC 'L' BRACKET ESQUINERA METALICA 04	M1 - 1000001179 - PARF 3,5 X 40 MM CAB CH FPHS  08
F8 - 1000000262 - 38x8 MM - PLÁSTICO  BUCHA ANCHOR TARUGO PLÁSTICO 04	M2 - 1000001171 - PAR 3,5x12 MM CC CAB CH FPHS  46
F9 - 1000001257 - 8 MM  BATENTE PI PORTA - SILICONE SILICON STOPPER TOPE PARA PUERTA - SILICÓN 06	F385 - 1000006225 - PARAF UNIAO METALICO FPHS22,5MM  02
F10 - 1000001086 - 10G  COLA BRANCA WHITE GLUE COLA BLANCA 01	M7 - 1000001181 - PARAF 3,5 X 23 CAB CH FPHS S/PONTA  06
F12 - 1000001258 - 19X19X14 MM  CANTONEIRA METAL L DOIS FUROS 2-HOLES 'L' BRACKET ESQUINERA L CON DOS PERFORACIONES 06	M14 - 1000001259 - 6 X 30 MM CAVILHA MADEIRA  CAVILHA MADEIRA WOODEN DOWEL TARUGO DE MADERA 16
F14 - 1000001265 - 15X14X0,5 MM  FIXADOR PI COSTA DE ROUPEIRO METALICO METALIC HARDBOARD PANELS HOLDER FIJADOR PARA ESPALDAR METALICA 09	M15 - 1000001177 - PREGO 10 X 10 C/CAB  40

**TERMO DE GARANTIA**

**PARABÉNS!**  
Você acaba de comprar um produto que é referência de qualidade, durabilidade e beleza em todo o Brasil. Isso porque a Itatiaia faz de tudo para oferecer a você as melhores cozinhas de madeira do mercado.

**DISPOSIÇÕES E PRAZOS DE GARANTIA**  
A Itatiaia Móveis S/A estipula que o produto especificado, fica garantido pelo prazo de 6 (seis) meses, contados a partir da entrega efetivado produto. Este prazo é compreendido como sendo: 3 (três) meses como garantia legal e 3 (três) meses como garantia contratual.

Constatado o eventual defeito de fabricação, o consumidor deverá entrar em contato com a loja onde adquiriu o produto.  
No prazo de garantia, as partes eventualmente defeituosas serão substituídas gratuitamente, por outra da mesma linha e modelo.

O projeto, instalação e a montagem na residência do consumidor não é de responsabilidade da Itatiaia. A montagem deve seguir corretamente as instruções que se encontram dentro da embalagem de cada módulo.

Esta garantia é válida em todo o território brasileiro, inclusive em toda e qualquer região litorânea. A Itatiaia se reserva o direito de efetuar modificações de caráter técnico em seus produtos, sem aviso prévio.

**EXCLUSÃO DA GARANTIA**  
O presente termo exclui de sua garantia:  
- danos causados em consequência de acidentes, mau uso, manuseio ou deslocamento incorreto dos produtos;  
- danos causados por montagem inadequada;  
- danos em decorrência de agentes externos (inundações, incêndios, etc);  
- danos causados pela utilização de produtos de limpeza não recomendados no manual de instrução do produto;  
- despesas de transporte, frete ou seguro;  
- defeitos oriundos da utilização do produto em ambientes sujeitos a gases corrosivos, umidade excessiva ou em locais de altas/baixas temperaturas, poeira ou acidez.

A Itatiaia não se responsabiliza por incorreta instalação de cubas, pias, mármore, granitos ou similares. Também não será responsável pelas instalações elétricas, hidráulicas e de gás, bem como pelos danos que estes possam vir a causar ao produto.  
A fixação dos armários de forma segura e garantida depende da qualidade da parede na qual os mesmos serão instalados. A Itatiaia não se responsabiliza por danos causados por instalação dos armários em paredes inadequadas.  
A Itatiaia não se responsabiliza por incorreta instalação de eletrodomésticos. Esta instalação deve seguir o indicado pelo fabricante.

**CUIDE BEM DO SEU ARMÁRIO**

Dicas de limpeza e conservação:

- Para limpar corretamente seus armários de madeira, use sempre um pano liso e **levemente** umedecido com água;
- Não se esqueça de enxugar o seu armário! Ele não deve permanecer úmido, pois a água pode prejudicar o acabamento ou causar mofo na madeira;
- Caso seja necessário mover o produto, retire os objetos do interior do armário.
- Não se recomenda o uso de produtos à base de amoníaco.
- Não utilize esponja de aço ou qualquer material que possa arranhar a superfície dos armários durante a limpeza.
- Não utilize plásticos ou papéis coloridos para forrar os armários.
- Deve-se evitar guardar sal, cebola, catchup, mostarda e outras substâncias ácidas sem as devidas embalagens de proteção.
- Evite arrastar objetos em cima dos armários. Eles podem riscar e prejudicar o acabamento de seu móvel de cozinha;
- O material dos seus móveis tem um tratamento contra fungos e cupins, mesmo assim, em ambientes infestados recomenda-se a dedetização antes de instalar a sua cozinha;
- Para os armários com pia, é importante tomar cuidado ao redor dela, evitando-se o contato direto com água nas demais partes do produto. A área exposta a umidade pode influenciar na durabilidade dos seus móveis;
- Tente evitar a exposição direta ao sol. Sugere-se utilização de cortinas para proteger seus móveis de cozinha;
- Produtos adquiridos fora do Brasil com defeitos de fabricação do produto, favor entrar em contato com a loja onde adquiriu sua Cozinha Itatiaia.

**TAKING GOOD CARE OF YOUR CABINET**

Cleaning and caring instructions:

- Wipe the wood cabinet down with a moist cloth to properly clean the cabinet.
- Do not forget to dry your cabinetry out! Humidity can damage the finish or create mould.
- Chemical products are not recommended.
- Never clean the cabinet with scouring powders, steel scrubber pads or any other product which can scratch its surface.
- Cabinet surfaces should not be covered with colored plastic or paper sheets.
- Acid substances like salt, onion, ketchup and mustard must remain properly stored in sealed containers.
- Avoid dragging objects on top of the cabinet. They might scratch the finishing.
- If it is necessary to move the product, remove the objects from inside the cabinet.
- Wood cabinets are made of mould and termites resistant materials, however, it is recommended to use termiticides in infested places before installing the cabinets.
- Avoid the direct contact of water with other surfaces than the sink, as the humidity can affect the durability of the cabinets.
- Avoid cabinets exposure to direct Sun light. Drapers suggested.
- For technical assistance outside Brazil, please, contact the store where you purchased your Itatiaia kitchen.

**CUIDE BIEN DE SU APARADOR**

Indicaciones de limpieza y conservación

- Para limpiar correctamente su aparador de madera, siempre use un paño húmedo.
- No se olvide de secar su aparador! No debe permanecer húmedo, pues el agua puede perjudicar el acabado o causar moho en la madera.
- No es recomendable utilizar productos con amoníaco.
- No utilizar esponjas de acero o cualquier material que dañe la superficie de los aparadores.
- No utilizar plásticos o papeles coloridos para forrar los armarios.
- Debe evitarse guardar sal, cebolla, ketchup, mostaza o cualquier producto ácido sin el embalaje de protección.
- Evite arrastrar objetos encima de los aparadores. Ellos pueden riscar o dañar el acabado de su mueble de cocina.
- If it is necessary to move the product, remove the objects from inside the cabinet.
- El material de los muebles tiene un tratamiento contra los hongos y las polillas, aun así, en ambientes infestados, se recomienda desinfectar antes de instalar su cocina.

Linha de Interesse Geral do Consumidor

Ligação gratuita de qualquer ponto do país

**0800-941-0144**

www.minhaitatiaia.com.br

**GUARDE ESTE MANUAL PARA POSTERIOR CONSULTA**

Fazenda São Roque 1, s/nº. Bairro Córrego da Onça. Sooretama - ES. CEP: 29927-000

\* FERRAMENTAS NECESSÁRIAS NÃO FORNECIDAS  
\* Tools Needed (not supplied)

Sugestão da quantidade de pessoas necessárias para montagem e fixação do produto na parede.

Tip of the number of people required for product assembly and wall mounting.

Consejo de la cantidad de personas necesarias para el montaje de productos y montaje de la pared.

**2**

Montagem e Fixação  
Mounting and Fixation  
Montaje e Fijación

**01** **Importante: Passar cola nas cavilhas**  
*Mandatory to glue the dowels*  
**Importante: Pasar cola en los tarugos**

M14 16x

**02**

M1 08x, M2 12x, F12 06x

**ATENÇÃO**

**03** **ATENÇÃO: ENCAIXE O PINO PARA POSICIONAR OS PÉS**  
*WATCH FOR THE PILOT HOLE BEFORE SCREWING THE LEGS*  
**ATENCIÓN: FIJE LOS PINES PARA POSICIONAR LAS PATAS**

A1 04x, M2 04x, F150 04x

**ATENÇÃO: A ABA DO PÉ DEVE APOIAR NA LATERAL**  
*BEWARE: LEG EDGE MUST LEAN ON SIDE PANEL*  
**ATENCIÓN: EL BORDE DE LA PATA DEBE APOYAR EN EL COSTADO**

**04**

M15 40x, F14 09x

**ATENÇÃO**

**05** **IMPORTANTE: NECESSÁRIO FIXAÇÃO NA PAREDE**  
*IMPORTANT: CABINET MUST BE ATTACHED TO THE WALL*  
**IMPORTANTE: ES NECESARIO FIJAR EN LA PARED**

F5 04x, M2 08x

BUCHA PLÁSTICA INDICADA PARA FIXAÇÃO EM SUPERFÍCIES SÓLIDAS. NECESSÁRIO AVALIAR CONDIÇÃO DA PAREDE PARA FIXAÇÃO. INDICATED PLASTIC BUSHING FOR FIXING IN SOLID SURFACES. NEED TO ASSESS WALL CONDITION FOR FIXING. BUJE DE PLÁSTICO INDICADO PARA FIJAR SUPERFÍCIES SÓLIDAS. NECESIDAD DE EVALUAR EL ESTADO DE LA PARED PARA SU FIJACIÓN.

8mm - 5/16"

F8 04x, A1 04x

**06**

F99 02x, M2 02x

**ATENÇÃO**

**07** **ATENÇÃO: UTILIZAR CALÇO ALTO**  
*ATTENTION: USE HIGH CHOICE*  
**ATENCIÓN: UTILICE ALTA ELECCIÓN**

F263 06x, M2 12x

**08**

**PORTA DOOR PUERTA**  
(656 X 347 X 15 mm)

F9 06x, M2 12x, F262 06x

**ATENÇÃO**

**09**

M7 06x, F341 03x

**ATENÇÃO: APÓS MONTAGEM DAS PORTAS NO PRODUTO, REALIZAR FURAÇÃO PARA FIXAÇÃO DOS PUXADORES SEGUINDO AS MARCAÇÕES INDICADAS.**  
*ATTENTION: AFTER ASSEMBLING THE DOORS ON THE PRODUCT, MAKEHOLES TO FIX THE HANDLES FOLLOWING THE MARKINGS INDICATED.*  
**ATENCIÓN: DESPUÉS DE MONTAR LAS PUERTAS EN EL PRODUCTO, HAGA LOS AGUJEROS PARA FIJAR LAS MANIJAS SIGUIENDO LAS MARCAS INDICADAS.**

M7 06x, F341 03x

**10**

**UNIÃO DE MÓDULOS**  
*UNION OF MODULES*  
**UNIÓN DE MÓDULOS**  
*UNION OF MODULES*

PRODUTO MONTADO:  
A: 2000 L: 2450 P: 410 MM

F385 02x