

INFORMAÇÕES DE SEGURANÇA

Verifique se a tensão da rede elétrica é a mesma da etiqueta do produto antes de ligá-lo.
Desligue o produto da tomada sempre que fizer limpeza/manutenção.
Não utilize o cabo elétrico para puxar ou arrastar o produto.
Evite deixar o cabo elétrico em contato com objetos cortantes ou quinas para não danificá-lo.
Nunca desligue o produto da tomada puxando pelo cabo elétrico. Use o plugue.
Não prenda, torça, estique ou amarre o cabo elétrico.
Se o cabo de alimentação estiver danificado, ele deve ser substituído pelo Serviço Autorizado Electrolux ou por técnicos qualificados para evitar situações de risco.
Para evitar riscos de choque elétrico, não molhe, nem utilize o produto com as mãos molhadas, nem submerja o cabo elétrico, o plugue ou o próprio produto na água ou em outros tipos de líquidos ou materiais inflamáveis.
Este produto não deve ser utilizado por pessoas (incluindo crianças) com capacidades físicas, sensoriais ou mentais reduzidas, ou sem experiência e conhecimento, a menos que sejam supervisionadas ou instruídas em relação ao uso do produto por alguém que seja responsável por sua segurança.
Crianças devem ser supervisionadas para que não brinquem com o produto.
Após desembalar o produto, mantenha o material da embalagem fora do alcance de crianças.
Utilize peças originais. Isso evita danos ao produto e riscos a quem o manipula.
Conecte o aspirador em uma tomada exclusiva e em perfeito estado para evitar sobrecarga na rede elétrica e/ou mau contato na tomada.
Nunca utilize o aspirador sem o filtro espuma.
Nunca deixe o aspirador ligado sem supervisão.
Produtos em spray aerosol podem ser inflamáveis. Não os utilize perto do aspirador.
<i>Nunca aspire:</i> quaisquer tipo de líquidos inflamáveis, nem brasas de qualquer natureza, pode haver risco de explosão. partícula de poeira muito fina, como toner, gesso, e cimento entre outros: esses resíduos podem ir para o motor, uma vez que tem uma espessura que dificulta a retenção da partícula no filtro. Objetos grandes, como pedaços de tecido, pedaços grandes de papel, revestimento de maço de cigarro entre outros: eles podem obstruir a passagem de ar pela mangueira. Objetos cortantes ou perfurantes, como vidro, navalha, grampos, alfinetes, agulhas entre outros: eles podem danificar a mangueira e os filtros.
Objetos grandes, como pedaços de tecido, pedaços grandes de papel, revestimento de maço de cigarro entre outros: eles podem obstruir a passagem de ar pela mangueira.
Objetos cortantes ou perfurantes, como vidro, navalha, grampos, alfinetes, agulhas entre outros: eles podem danificar a mangueira e os filtros.
Para auxiliar o acendimento de churrasqueira manter a uma distância mínima de 1 metro do fogo.
Para auxiliar no enchimento de balões e colchões utilize o bocal de canto
Para auxiliar no desentupimento de ralo é possível utilizar o tubo extensor. Aproxime-o do ralo e ligue a função sopra. ATENÇÃO: NÃO RECOMENDAMOS O USO EM TUBULAÇÕES DE PIAS COM SIFÃO FLEXIVEL.

Quando utilizar a função sopra, nunca direcione a mangueira para seu corpo ou de outra pessoa. Partículas no interior do barril ou mangueira poderão ser arremessadas com muita velocidade causando acidentes.

SOLUCIONANDO PROBLEMAS

A Electrolux orienta o consumidor sobre alguns problemas que podem ser resolvidos em casa. Não melhorando o funcionamento, consulte o Serviço Autorizado Electrolux.

Sintomas	Causas	Solução
O aspirador parou de funcionar.	O plugue não está bem conectado na rede elétrica.	Verifique a conexão do plugue na rede ou tente outra tomada.
	O desligamento pode ter sido causado por um mecanismo que protege o produto de sobrecarga (somente produtos 127V) ou superaquecimento no motor.	Verifique se a tensão do produto é compatível com a da tomada. Desligue e espere cerca de 30 minutos para que o motor atinja temperaturas normais e volte a funcionar.
	Não há tensão na tomada.	Verifique a alimentação de energia para a tomada.
	Queda de energia elétrica.	Verifique o disjuntor ou aguarde a rede elétrica normalizar.
	Mangueira, bocal ou filtro bloqueado	Desbloqueie a obstrução e aguarde 20-30 minutos antes de ligar o produto novamente.
Redução da capacidade de sucção de sólidos.	Mangueira ou bocal bloqueado.	Limpe/desbloqueie a mangueira ou bocal.
	Saco para pó cheio.	Substitua o saco para pó.
	Filtro espuma sujo.	Limpe ou troque os filtros.
	Recipiente de pó ou tubos prolongadores quebrados.	Substitua o recipiente de pó ou tubos prolongadores.
	Varição da tensão da energia elétrica	Aguarde a normalização da rede elétrica.
Redução na capacidade de sucção de líquidos.	Mangueira danificada (furada).	Troque a mangueira.
	Recipiente cheio (bóia bloqueando o canal de sucção).	Esvazie o recipiente para continuar a operação.
	Mangueira danificada (furada).	Troque a mangueira.

CENTRAL DE ATENDIMENTO AO CONSUMIDOR

Para informações sobre produtos ou rede de serviços autorizada, entre em contato:

3004-8778

(Capitais e Região metropolitana)

0800 728 8778

(Demais Regiões)

Lembre-se! Ao acessar a Central de Atendimento do Consumidor tenha em mãos:

- Código de Identificação do produto;
- Nota fiscal de compra
- Seu endereço, CEP e telefone para contato.

Electrolux do Brasil S.A.

Rua Senador Accioly Filho, 1321 CEP 81310.000 Curitiba-PR Brasil

www.electrolux.com



Electrolux

Manual do usuário

Aspirador de Água e Pó Inox

GT20i



Fotos e desenhos ilustrativos

PORT

ESP

ENG

IFU_GT20i_PORT_REV00



Atenção: Não use este produto sem antes ler o manual de instruções.

Por favor, leia todas as instruções relacionadas ao seu produto e guarde este manual para sua referência.

Siga todas as instruções e advertências descritas neste manual para melhor utilizar seu produto e obter os melhores resultados.

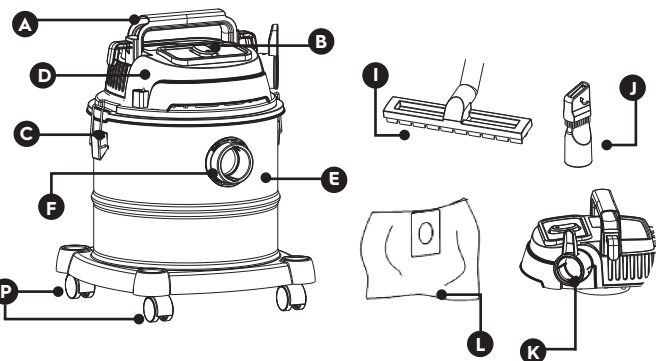
Alguns acessórios podem estar dentro do recipiente do aspirador de água e pó.



Meio Ambiente

A Electrolux tem o compromisso de oferecer produtos que causem menor impacto ao meio ambiente, contribuindo para o desenvolvimento sustentável. Os equipamentos eletrônicos, pilhas e baterias devem ser eliminados de forma separada do lixo doméstico comum. Caso seu equipamento possua pilhas ou baterias, essas, ao serem substituídas ou descartadas, deverão ser encaminhadas a um Serviço Autorizado Electrolux para que tenham um destino adequado. Para obter mais informações sobre como proceder para a destinação ambientalmente correta dos nossos produtos ao final de sua vida útil, utilize o nosso Serviço de Atendimento ao Consumidor.

CONHEÇA SEU ASPIRADOR



- A** Alça para transporte
- B** Botão Liga/Desliga
- C** Fecho lateral
- D** Tampa
- E** Recipiente
- F** Abertura para conexão da mangueira
- G** Mangueira
- H** Tubos prolongadores
- I** Bocal para todos os tipos de piso
- J** Bocal para cantos e frestas
- K** Bocal de sopro integrado
- L** Saco para pó
- M** Filtro espuma
- N** Boia
- O** Gaiola
- P** Rodízios
- Q** Suporte para tubos/bocal

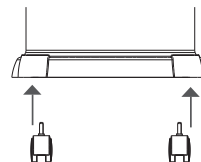
ESPECIFICAÇÕES TÉCNICAS

Produto	GT20I	
Potência (W)	1800	
Tensão (V-)	127	220
Frequência (Hz)	50/60	
Vácuo (mbar)	180	
Peso líquido sem acessórios (kg)	4,4	
Comprimento da mangueira (m)	1,55	
Volume total (L)	20	
Capacidade útil do recipiente (L)	11,5	

- A Electrolux recomenda o cumprimento dos procedimentos descritos neste manual para que não haja riscos ao usuário nem danos ao produto.
- Lembre-se: Não seguir as orientações pode levar à perda da garantia.
- Para sua segurança e comodidade apenas os profissionais treinados pela Electrolux estão autorizados a consertar o produto.
- A Electrolux recomenda a utilização de acessórios originais para melhor desempenho do seu produto.

MONTANDO SEU ASPIRADOR

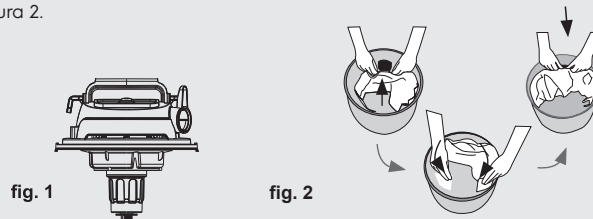
Os rodízios do seu aspirador (item P) vem separados, para montar basta seguir o exemplo ao lado, onde mostra a parte inferior do aspirador:



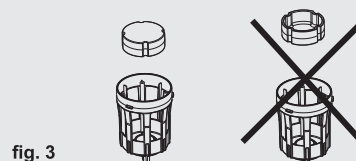
ASPIRANDO SÓLIDOS E LÍQUIDOS

Confira abaixo como utilizar cada uma das funções do seu aspirador:

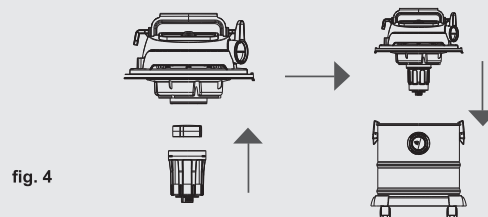
Aspirando sólidos (pó): utilize o filtro espuma (item M) e o saco para pó (item L) que já vem montado no seu produto, de acordo com a figura 1 abaixo. O saco para pó deverá ser colocado dentro do barril de acordo com a sequência da figura 2.



Montagem correta da boia (item N): A boia deve ser encaixada com o orifício voltado para baixo conforme figura 3.



Aspirando líquidos (não inflamáveis): Monte o filtro espuma (item M) boia (item N) e gaiola (item O) conforme figura 4, retire o saco para pó (item L) e aspire os líquidos normalmente.



Atenção: Recomenda-se não aspirar água de sabão (bolhas/espuma); caso ocorra, desligar o aspirador e remover a água de sabão/espuma.

UTILIZANDO A FUNÇÃO SOPRO

Sempre que utilizar a função, certifique-se de que o produto está com o filtro espuma (item M), conecte a mangueira no bocal para sopro, localizado na parte posterior da tampa (item K) ligue o aparelho e utilize a função sopro.

LIMPEZA E MANUTENÇÃO

- Limpe regularmente as peças principais com um pano úmido. Deixe-as secar antes de guardá-las novamente.
- O saco para pó e filtro rígido devem ser substituídos quando estiverem danificados. O saco para pó também deve ser substituído quando estiver cheio.

O motor de seu aspirador poderá sofrer danos se:

1. O aspirador for ligado sem o filtro espuma, bóia e a gaiola.
2. A sucção de líquidos for feita com o produto deitado ou desequilibrado.
3. For utilizado em tensão inadequada
4. Aspirar sólidos sem o uso do saco para pó.

LIMPEZA E TROCA DO FILTRO

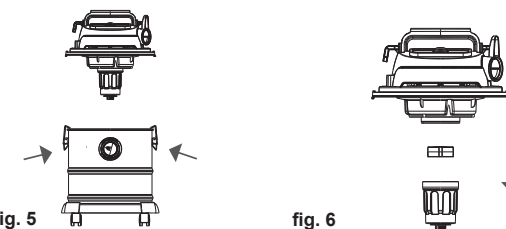
Não use álcool, saponáceos, água quente ou solventes para efetuar a limpeza.

É necessário retirar o filtro do produto para realizar a limpeza.

1. Remova a tampa do recipiente abrindo-a pelos fechos laterais (Figura 5).
2. Retire o filtro espuma conforme figura 6. Obs.: Se necessário utilize uma faca sem ponta para auxiliar no processo.
3. Remonte o produto encaixando o filtro, bóia e a gaiola novamente nesta

ordem (figura 4).

Obs.: Lave regularmente o filtro do seu aspirador água e pó para evitar a perda do poder de sucção e realize a troca a cada 6 meses.



TROCANDO O SACO PARA PÓ:

A Electrolux recomenda a troca do saco de pó descartável quando estiver cheio ou a cada 2 meses, o que ocorrer primeiro, para não afetar o desempenho do seu aspirador, evitar o superaquecimento do motor e não ocasionar a perda da garantia.

1. Retire a tampa abrindo-a pelos fechos laterais (fig. 7).
2. Pressione o bocal do saco em sentido contrário ao do encaixe para soltar o saco de pó cheio (fig. 8).
3. Jogue-o no lixo.
4. Com o saco para pó novo, pressione o bocal do saco no mesmo encaixe até travar (fig. 9).
5. Acondicione-o nas laterais do barril de forma que haja aproveitamento total de seu volume (fig. 10).



Atenção: Não utilize o saco para pó quando este estiver molhado, úmido ou rasgado.

