

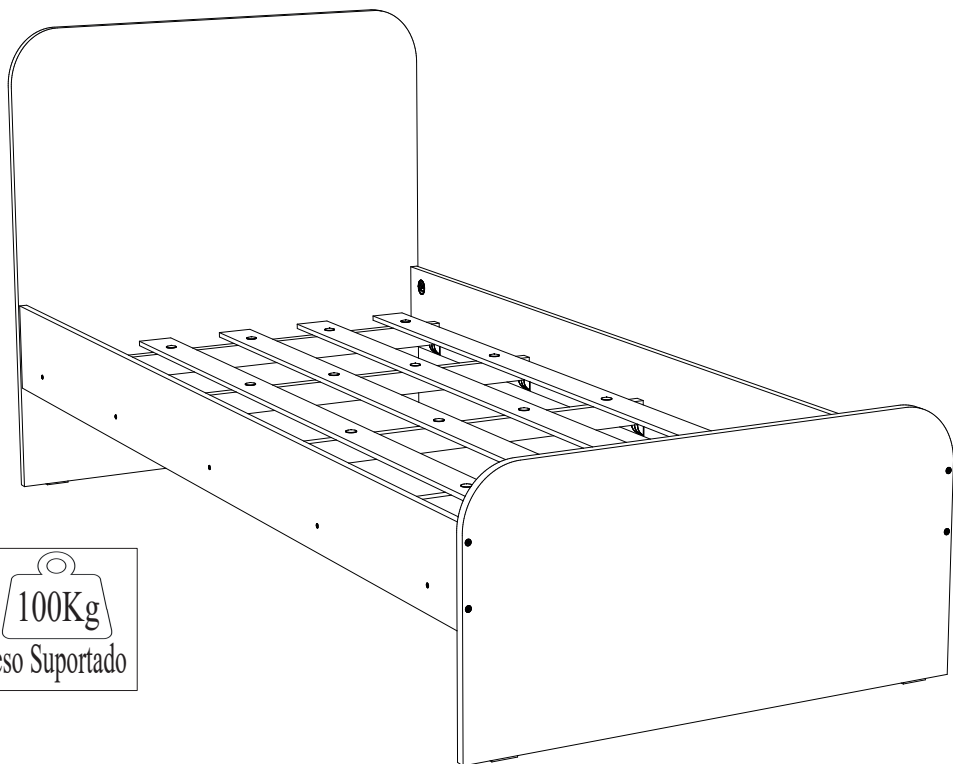


Barreto Lonçarcci Indústria de Móveis LTDA  
 Acesso Antônio Pimentel, 160, Marginal 2 - DIST. INDUSTRIAL.  
 VALENTIM GENTIL - SP - CEP: 15.520-000  
 TEL.: (17) 3404 - 1010  
 E-MAIL: contato@barretoloncarcci.com.br - www.barretoloncarcci.com.br

# INSTRUÇÃO DE MONTAGEM

## CAMA P/ COLCHÃO 088

### CADU

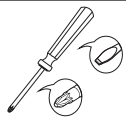


100Kg  
 Peso Suportado

Ferramentas - Não fornecidas



Parafusadeira



Chave de Fenda/ Phillip



Martelo



Trena

#### ATENÇÃO:

- 1 - Ler e observar toda a instrução de montagem antes de iniciar a montagem.
- 2 - A montagem do produto deverá ser feita em uma superfície limpa e plana. Aconselhamos usar a embalagem para forrar o chão a fim de não danificar o produto.
- 3 - Os parafusos devem ser apertados periodicamente.
- 4 - Evitar batidas e contatos com objetos cortantes.

#### LIMPEZA

- 1 - Pano levemente umedecido com água, seguido de pano seco.
- 2 - Não utilizar produtos químicos ou abrasivos.

Nota: Garantia para defeito de fábrica conforme Lei Nº 8.078, Artigo 26 do Código do consum.

Desenho: Enoc Cambraia - (17) 9 9768 - 3543 - enoc.cabraia@hotmail.com - Valentim Gentil/SP

## RELAÇÃO DE PEÇAS

COD. POR COR

COD.	DESCRIÇÃO	MATERIAL	QTD.	COMPRIMENTO	LARGURA	ESPESSURA	BRANCO	AVELÃ	CAFÉ
01	Painel da Cabeceira	MDF	01	0915 (mm)	905 (mm)	18 (mm)	100-01	110-01	120-01
02	Painel da Peseira	MDF	01	0915 (mm)	450 (mm)	18 (mm)	100-02	110-02	120-02
03	Barras Laterais	MDF	02	1900 (mm)	165 (mm)	15 (mm)	100-03	110-03	120-03
04	Sarrafo	MAD.	05	0880 (mm)	044 (mm)	22 (mm)	100-04	110-04	120-04
05	Ripas	MDF	05	1850 (mm)	070 (mm)	09 (mm)	100-05	110-05	120-05

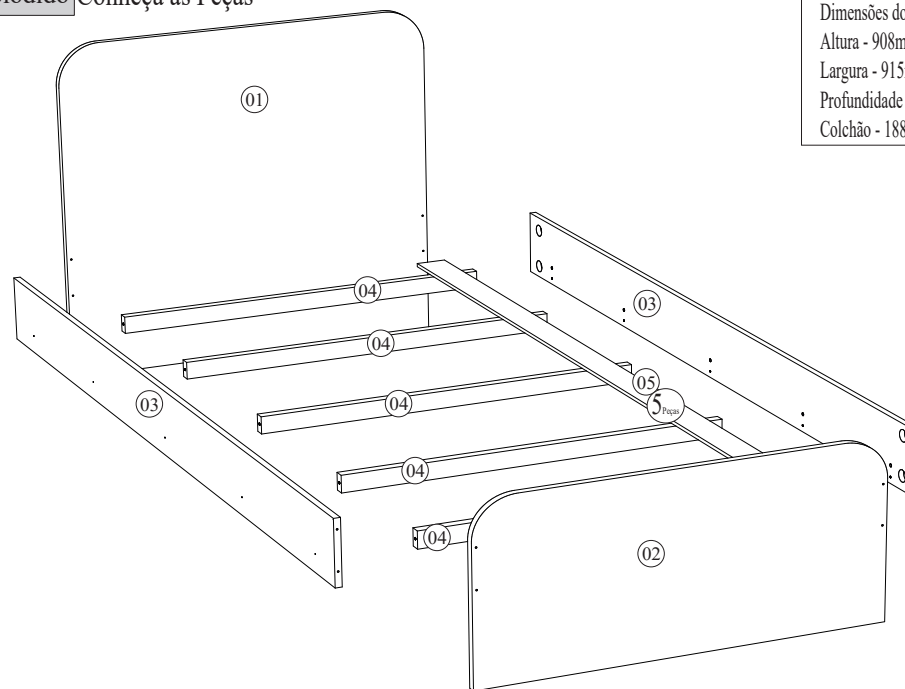
## LISTA DE ACESSÓRIOS E FERRAGENS

 Parafuso 1/4 x 70 08x	 Porca Anelada 1/4 - Plástico Preto 08x	 Sapata Plástica Preto - 55x15x3 04x
 Suporte de Sarrafo 1/4x25mm - Plástico Preto 10x	 Parafuso 4,5 x 45 Flangeado 10x	 Tampa Plástica CPL 17mm - Cor do produto 08x
 Parafuso 3,5 x 14 Chato 08x	 Giz - Cor do Produto 01x	 Pregos 12 x 12 25x

Use a Escala à baixo para medir os parafusos e acessórios. Coloque-os encima da escala para verificar o tamanho correto indicado.



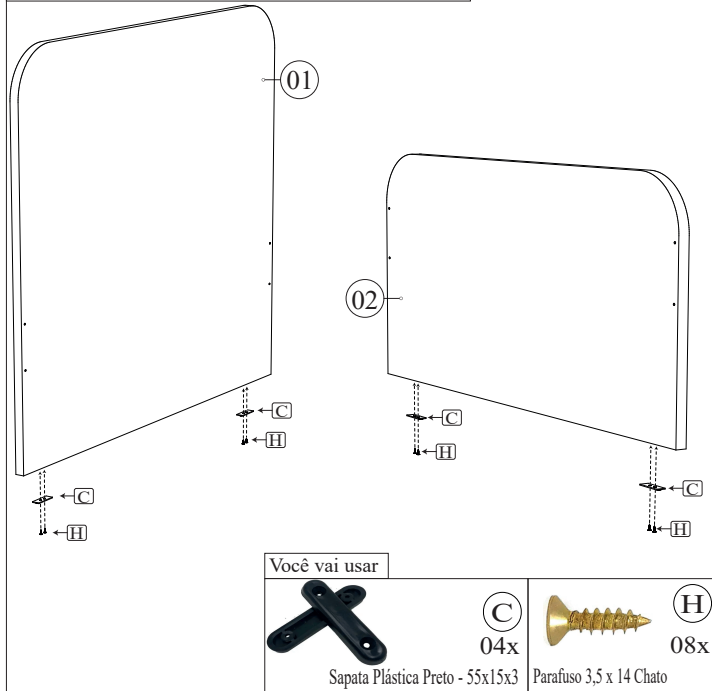
## Explodido Conheça as Peças



Dimensões do produto montado  
 Altura - 908mm  
 Largura - 915mm  
 Profundidade - 1936mm  
 Colchão - 1880x880mm

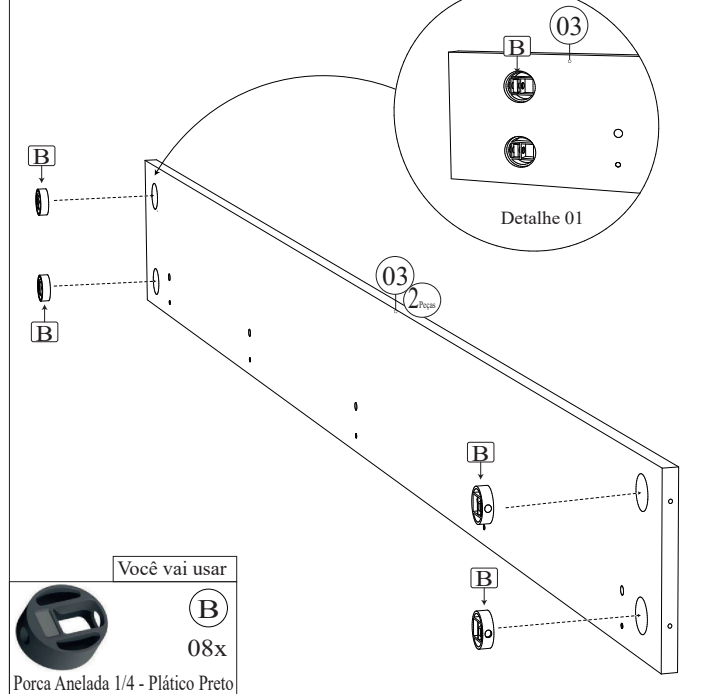
**PREPARAÇÃO DAS PEÇAS 01 02 PÉS DA CAMA**

As sapatas devem ser fixadas com parafusos 3,5x14

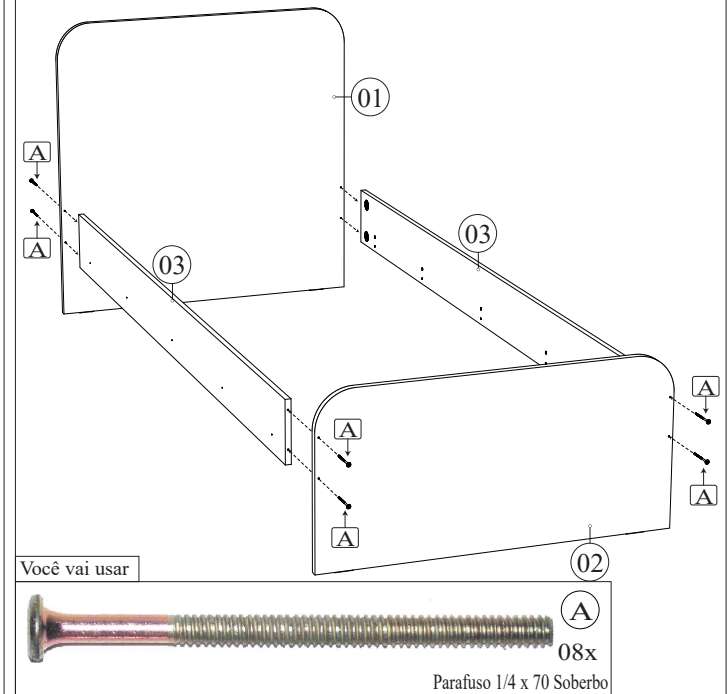


**03 BARRAS LATERAIS**

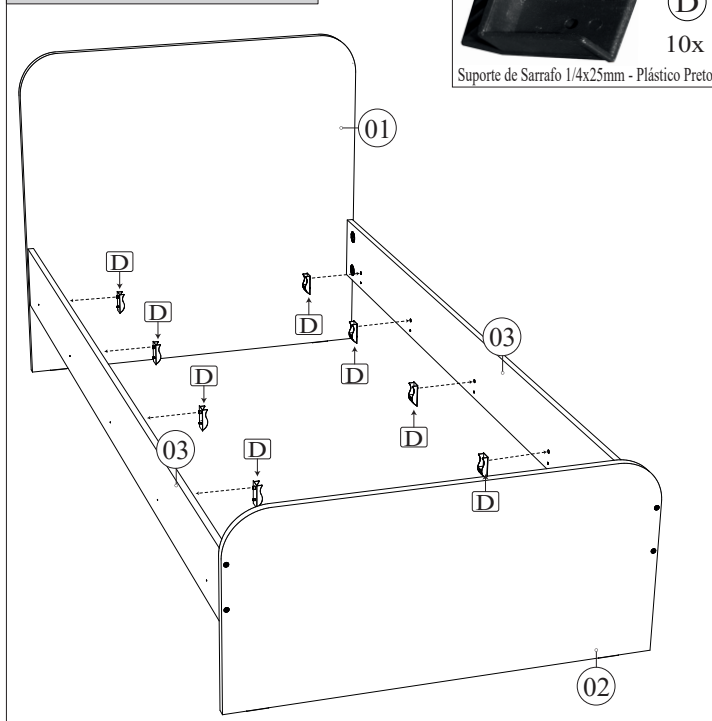
Encaixe as postas Aneladas (B) Nas Barras Laterais



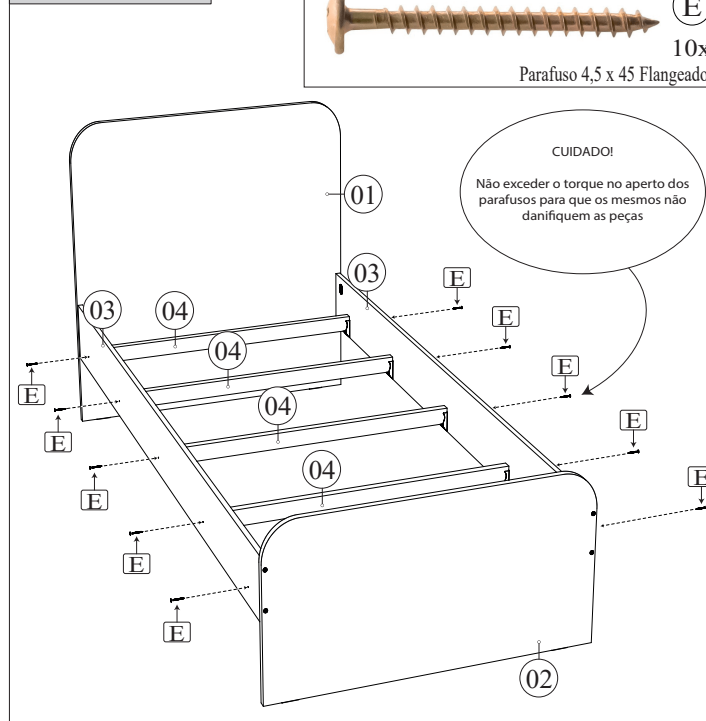
**PASSO 01 - BARRAS LATERAIS**



**PASSO 02 - SUPORTE DE SARRAFOS**



**PASSO 03 - SARRAFOS**



**PASSO 04 - FIXAÇÃO DAS RIPAS**

