



# Refrigerador

## Manual do usuário

Eletrodoméstico de livre instalação

**SAMSUNG**

# Índice

---

<b>Informações de segurança</b>	<b>4</b>
O que é necessário saber sobre as instruções de segurança	4
Símbolos de segurança e precauções importantes:	5
Precauções de segurança importantes	6
Sinais de advertência graves para o transporte e o local	9
Advertências importantes sobre a instalação	10
Cuidados durante a instalação	13
Advertências importantes sobre o uso	13
Cuidados na utilização	17
Cuidados com a limpeza	20
Advertências importantes sobre descarte	21
Sugestões adicionais para uma utilização adequada	22
<b>Instalação</b>	<b>24</b>
O refrigerador em resumo	24
Instalação passo a passo	25
Remoção da porta para entrada	30
<b>Operações</b>	<b>33</b>
Painel de recursos	33
Mecanismo de fabricação de gelo removível (somente em modelos aplicáveis)	36
<b>Manutenção</b>	<b>38</b>
Manuseio e cuidados	38
Limpeza	39
<b>Solução de problemas</b>	<b>41</b>
Geral	41
Está ouvindo sons estranhos vindos do refrigerador?	45

---

<b>Apêndice</b>	<b>47</b>
Instruções de segurança	47
Instruções de instalação	47
Instruções de temperatura	48
Informações sobre o modelo e pedidos de peças de reposição	50



# Informações de segurança

Antes de utilizar o refrigerador Samsung, leia atentamente este manual para se certificar de que saiba como operar os recursos e funções que o seu novo eletrodoméstico oferece de maneira segura e eficiente.

## O que é necessário saber sobre as instruções de segurança

- As advertências e instruções de segurança importantes neste manual não abrangem todas as condições e situações possíveis que podem ocorrer.  
É sua responsabilidade usar o bom senso e ser cuidadoso e atento ao instalar, fazer manutenção e utilizar o eletrodoméstico.
- Como as instruções operacionais a seguir abrangem diversos modelos, as características do seu refrigerador poderão diferir um pouco daquelas descritas neste manual e nem todas as placas de advertência poderão ser aplicáveis. Se você tiver alguma dúvida, entre em contato com a central de atendimento técnico mais próxima ou localize a ajuda e as informações on-line no site [www.samsung.com](http://www.samsung.com).
- O gás R-600a ou R-134a é usado como refrigerante. Verifique a etiqueta do compressor na parte traseira do eletrodoméstico ou a etiqueta de características dentro da geladeira para conferir qual refrigerante é usado para o eletrodoméstico. Quando este produto contiver gás inflamável (refrigerante R-600a), entre em contato com as autoridades locais para obter informações sobre o descarte seguro dele.
- Para evitar a criação de uma combinação de gás inflamável e ar, se ocorrer um vazamento no circuito de refrigeração, o tamanho do ambiente no qual o eletrodoméstico pode ser inserido dependerá da quantidade de refrigerante usada.
- Nunca inicie o uso do eletrodoméstico que apresente sinais de danos. Se estiver em dúvida, consulte seu revendedor. A área deve ter 1 m<sup>3</sup> para cada 8 g de refrigerante R-600a dentro do eletrodoméstico. A quantidade de refrigerante no seu eletrodoméstico em específico está exibida na placa de identificação dentro do eletrodoméstico.



- O refrigerante que espirra das tubulações poderia inflamar ou provocar ferimentos nos olhos. Se houver vazamento de refrigerante da tubulação, evite a presença de chamas abertas, afaste todos os objetos inflamáveis do eletrodoméstico e ventile o ambiente imediatamente.
  - Do contrário, poderá ocorrer incêndio ou explosão.

### **Símbolos de segurança e precauções importantes:**

Siga todas as instruções de segurança neste manual. Este manual usa os seguintes símbolos de segurança.

#### **⚠️ ADVERTÊNCIA**

Riscos ou práticas perigosas que podem resultar em **ferimentos graves, danos materiais e/ou morte**.

#### **⚠️ CUIDADO**

Riscos ou práticas perigosas que podem resultar em **ferimentos graves e/ou danos materiais**.

#### **📖 NOTA**

Informação útil que ajuda usuários a entender ou se beneficiar do refrigerador.

Estes sinais de advertência estão aqui para evitar ferimentos a você e às outras pessoas.

Siga-os com atenção.

Após ler esta seção, guarde-a em um local seguro para consulta futura.

# Informações de segurança

---

## Precauções de segurança importantes

---



Advertência; Risco de incêndio/materiais inflamáveis

### **ADVERTÊNCIA**

- Ao colocar o eletrodoméstico, garanta que o cabo de força não está preso ou danificado.
- Não coloque extensões de tomadas múltiplas ou fontes de alimentação portáteis na parte traseira do eletrodoméstico.
- Encha somente com água potável.
- Conecte apenas a um fornecimento de água potável.
- Mantenha as aberturas da ventilação na carcaça do eletrodoméstico ou na estrutura embutida sem obstruções.
- Não use dispositivos mecânicos ou outros meios para acelerar o processo de descongelamento, além daqueles recomendados pelo fabricante.
- Não danifique o circuito refrigerante.
- Não utilize aparelhos elétricos dentro dos compartimentos de armazenagem de alimentos do eletrodoméstico, exceto se forem do tipo recomendado pelo fabricante.
- Este eletrodoméstico não se destina a ser utilizado por pessoas (incluindo crianças) com capacidades físicas, sensoriais ou mentais reduzidas, ou aquelas que não possuem experiência e conhecimentos, exceto se forem supervisionadas ou lhes tiverem sido dadas instruções sobre a utilização do eletrodoméstico por uma pessoa responsável pela sua segurança.

- Este eletrodoméstico pode ser usado por crianças a partir dos 8 anos e pessoas com capacidades físicas, sensoriais ou mentais reduzidas, ou falta de experiência e conhecimento, desde que estejam sob supervisão ou tenham recebido instruções sobre o uso do eletrodoméstico de uma forma segura e compreendam os riscos envolvidos.  
Crianças não devem brincar com o eletrodoméstico. A limpeza e a manutenção por parte do usuário não deverão ser realizadas por crianças sem supervisão.
- Se o cabo de força estiver danificado, ele deve ser substituído pelo fabricante, agente de manutenção ou pessoas igualmente qualificadas para evitar riscos.
- A tomada deve ser de fácil acesso para que o eletrodoméstico possa ser desconectado rapidamente da fonte em caso de emergência.
  - Ela deve estar fora da área da traseira do eletrodoméstico.
- Não armazene substâncias explosivas, como latas de aerossol com um propulsor inflamável neste eletrodoméstico.
- Se o produto estiver equipado com lâmpadas LED, não desmonte a proteção da lâmpada nem as lâmpadas LED sem assistência.
  - Entre em contato com uma central de atendimento técnico da Samsung.
  - Utilize apenas lâmpadas LED fornecidas pelo fabricante ou pelo representante da assistência.
- Novos conjuntos de mangueira fornecidos com o eletrodoméstico devem ser utilizados e os conjuntos de mangueira antigos não devem ser reutilizados.
- Conecte o fornecimento de água do refrigerador apenas à fonte de água potável. Para que o mecanismo de fabricação de gelo funcione adequadamente, exige-se uma pressão de água entre 206 e 861 kPa (30 e 125 psi).
- Visando ao uso mais eficiente de energia, mantenha todos os encaixes internos, como cestos, gavetas e prateleiras, no lugar indicado pelo fabricante.



# Informações de segurança

---

- Para obter a melhor eficiência de energia deste produto, deixe todos os cestos, prateleiras e gavetas em sua posição original.

## Como minimizar o consumo de energia

- Instale o eletrodoméstico em um cômodo frio, seco e com ventilação adequada.
- Certifique-se de que o eletrodoméstico não está exposto diretamente à luz solar e jamais coloque o mesmo próximo a uma fonte direta de calor (por exemplo, aquecedor).
  - É recomendado não obstruir os respiros ou as grelhas, para uma maior eficiência energética.
  - Permita que os alimentos quentes esfriem antes de colocá-los no eletrodoméstico.
  - Coloque os alimentos congelados no refrigerador para descongelar. Desse modo, é possível usar as baixas temperaturas dos produtos congelados para resfriar alimentos no refrigerador.
  - Não mantenha a porta do eletrodoméstico aberta durante muito tempo ao colocar ou retirar alimentos.
  - Quanto menos tempo a porta ficar aberta, menos gelo se formará no freezer.
  - Limpe regularmente a parte traseira do refrigerador. A poeira aumenta o consumo de energia.
  - Não ajuste a temperatura para uma configuração mais fria do que o necessário.
  - Certifique-se de que há exaustão de ar suficiente na base e na parte traseira do refrigerador. Não cubra as aberturas do respiro de ar.
  - Permita que haja um afastamento à direita, à esquerda, na parte traseira e na parte superior ao instalar o eletrodoméstico. Isso ajudará a reduzir o consumo de energia e a manter sua conta de luz mais barata.



---

Este eletrodoméstico é destinado para ser usado em aplicações domésticas e semelhantes, como:

- áreas de cozinha comunitária em lojas, escritórios e outros ambientes de trabalho;
- chalés e por clientes em hotéis, motéis e outros ambientes residenciais;
- ambientes no estilo cama e café da manhã;
- bufê e instalações não varejistas semelhantes.

### Sinais de advertência graves para o transporte e o local

---

#### **ADVERTÊNCIA**

- Ao transportar e instalar o eletrodoméstico, deve-se tomar cuidado para assegurar que nenhuma parte do circuito de refrigeração se danifica.
  - O vazamento de refrigerante da tubulação pode causar incêndio ou ferir os olhos. Se um vazamento for detectado, evite a presença de chamas abertas ou fontes de ignição potenciais e ventile o ambiente no qual o eletrodoméstico está localizado, durante alguns minutos.
  - Este eletrodoméstico contém uma pequena quantidade de refrigerante isobutano (R-600a), um gás natural com elevada compatibilidade ambiental, embora seja também combustível. Ao transportar e instalar o eletrodoméstico, deve-se tomar cuidado para assegurar que nenhuma parte do circuito de refrigeração se danifica.
- Ao transportar e instalar o eletrodoméstico, não toque na mangueira de água na parte traseira do refrigerador.
  - Isso pode danificar o refrigerador e, como resultado, impedir o uso do dispensador de água.



# Informações de segurança

---

## Advertências importantes sobre a instalação

---

### **ADVERTÊNCIA**

- Não instale o refrigerador em um local úmido ou em um local onde possa ficar em contato com água.
  - A deterioração do isolamento dos componentes elétricos pode provocar choques elétricos ou incêndios.
- Não coloque este refrigerador em um local com exposição solar direta ou próximo de fogões, aquecedores ou outros aparelhos que emanem calor.
- Não conecte vários eletrodomésticos à mesma régua com várias entradas de força. O refrigerador sempre deve ser conectado em sua própria tomada individual, que tenha uma classificação de tensão correspondente à da chapa de características do refrigerador.
  - Deste modo, obtém-se o melhor desempenho possível e também se evita a sobrecarga dos circuitos elétricos domésticos, o que pode provocar um incêndio resultante de cabos superaquecidos.
- Se a tomada de parede estiver solta, não insira o plugue.
  - Há risco de choque elétrico ou incêndio.
- Não utilize um cabo de força que apresente fissuras ou danos por abrasão em sua extensão ou em qualquer uma das extremidades.
- Não dobre excessivamente o cabo de força nem coloque objetos pesados sobre o mesmo.
- Não puxe ou dobre excessivamente o cabo de força.
- Não torça ou amarre o cabo de força.
- Quanto ao cabo de força, não o prenda sobre um objeto de metal, não coloque objetos pesados sobre ele, não o insira entre objetos e não o enfie no espaço atrás do eletrodoméstico.
- Ao deslocar o refrigerador, tome cuidado para não o passar sobre o cabo de força ou danificar este cabo.
  - Isso poderá resultar em choque elétrico ou incêndio.



- Nunca desconecte o refrigerador puxando o cabo de força. Sempre segure o plugue com firmeza e puxe para fora da tomada.
  - Danos ao cabo podem provocar um curto-circuito, incêndio e/ou choque elétrico.
- Não use aerossóis próximo ao refrigerador.
  - O uso de aerossóis próximo ao refrigerador pode provocar explosão ou incêndio.
- Não instale este eletrodoméstico perto de um aquecedor ou de materiais inflamáveis.
- Não instale este eletrodoméstico em um local onde possa haver vazamento de gás.
  - Isso poderá resultar em choque elétrico ou incêndio.
- Antes de ser utilizado, este refrigerador tem de ser instalado e localizado corretamente de acordo com as instruções do manual.
- Conecte o plugue na posição adequada com o cabo pendendo para baixo.
  - Se o plugue for conectado de cabeça para baixo, o fio poderá romper e causar um incêndio ou choque elétrico.
- Certifique-se de que a tomada não seja esmagada nem danificada pela parte de trás do refrigerador.
- Mantenha os materiais da embalagem longe do alcance das crianças.
  - Há risco de morte por asfixia caso uma criança coloque os materiais da embalagem sobre sua cabeça.
- Não instale este eletrodoméstico em um local úmido, engordurado ou cheio de poeira, ou em um local exposto à luz direta do sol e à água (gotas de chuva).
  - A deterioração do isolamento dos componentes elétricos pode causar choque elétrico ou incêndio.
- Se houver poeira ou água no refrigerador, desconecte o plugue e entre em contato com a central de atendimento técnico da Samsung Electronics.
  - Caso contrário, há risco de incêndio.

## Informações de segurança

---

- Não fique de pé sobre o eletrodoméstico nem coloque objetos (como roupas, velas acesas, cigarros acesos, louças, produtos químicos, objetos metálicos, etc.) sobre ele.
  - Isso pode causar choque elétrico, incêndio, problemas com o produto ou ferimentos.
- É necessário remover todo o filme plástico de proteção antes de conectar o produto pela primeira vez.
- As crianças devem ser supervisionadas para garantir que não brincam com os anéis de trava usados para o ajuste da porta ou com os cliques do tubo de água.
  - Existe risco de morte por asfixia, se uma criança engolir um anel de trava ou clipe do tubo de água. Mantenha os anéis de trava e os cliques do tubo de água fora do alcance das crianças.
- O refrigerador deve estar conectado à terra de forma segura.
  - Sempre se certifique de que o refrigerador é aterrado, antes de tentar investigar ou reparar uma peça do eletrodoméstico. Vazamentos de força podem provocar choques elétricos graves.
- Nunca utilize canos de gás, fios de telefone nem outros potenciais pára-raios como aterramento elétrico.
  - É necessário aterrar o refrigerador para impedir que haja vazamentos de energia ou choques elétricos causados pelo vazamento de corrente do refrigerador.
  - Isso pode causar choque elétrico, incêndio, explosão ou problemas com o produto.
- Conecte o plugue na tomada de parede com firmeza. Não utilize um plugue ou um cabo de força danificados ou uma tomada solta.
  - Isso poderá resultar em choque elétrico ou incêndio.
- O fusível do refrigerador deve ser trocado por um técnico qualificado ou empresa de manutenção.
  - Do contrário, poderá ocorrer choque elétrico ou ferimentos.

## Cuidados durante a instalação

### CUIDADO

- Deixe espaço suficiente em torno do refrigerador e instale-o em uma superfície plana.
  - A eficiência e a durabilidade da refrigeração podem ser reduzidas se o seu refrigerador não estiver nivelado.
- Assegure que o eletrodoméstico assenta durante 2 a 3 horas, após a instalação e a ligação, antes de colocar alimentos.
- Recomendamos enfaticamente que o refrigerador seja instalado por um técnico qualificado ou pela empresa de assistência.
  - Do contrário, poderá ocorrer choque elétrico, incêndio, explosão, problemas com o produto ou ferimentos.

## Advertências importantes sobre o uso

### ADVERTÊNCIA

- Não introduza o plugue na tomada com as mãos molhadas.
  - Isso poderá causar choque elétrico.
- Não armazene itens sobre o eletrodoméstico.
  - Ao abrir ou fechar a porta, os itens poderão cair e causar ferimentos e/ou danos ao material.
- Não coloque as mãos, os pés ou objetos de metal (como palitos para comida chinesa ou japonesa, etc.) na parte inferior ou traseira do refrigerador.
  - Isso poderá resultar em choque elétrico ou ferimento.
  - As bordas afiadas poderão causar ferimentos.
- Não toque nas paredes internas do freezer ou nos produtos armazenados dentro dele com as mãos molhadas.
  - Isso pode provocar lacerações causadas pelo frio.
- Não coloque um recipiente cheio de água sobre o refrigerador.
  - Se houver derrame, haverá risco de incêndio ou choque elétrico.

## Informações de segurança

---

- Não coloque objetos ou substâncias voláteis ou inflamáveis (benzeno, diluente, gás propano, álcool, éter, gás de petróleo liquefeito e outros produtos semelhantes, etc.) no refrigerador.
  - Este refrigerador destina-se somente para o armazenamento de alimentos.
  - Tal pode resultar em incêndio ou explosão.
- As crianças devem ser vigiadas para impedir que brinquem com o eletrodoméstico.
  - Mantenha os dedos afastados das áreas onde podem ser esmagados. Os espaços entre as portas e o armário são muito pequenos. Tenha cuidado ao abrir as portas na presença de crianças.
- Não coloque seus dedos ou os dedos de uma criança entre as portas.
  - Mantenha os dedos longe das folgas da porta esquerda e direita. Tenha cuidado ao abrir as portas, se seus dedos estiverem entre as portas.
- Não deixe que as crianças se pendurem na porta ou nos compartimentos das portas. Elas poderão se ferir gravemente.
- Não deixe que as crianças entrem no refrigerador. Elas podem ficar presas.
- Não coloque as mãos na área inferior, debaixo do eletrodoméstico.
  - As bordas afiadas poderão causar ferimentos.
- Não guarde produtos farmacêuticos, materiais científicos ou produtos sensíveis à temperatura dentro do frigorífico.
  - Os produtos que exigem controles de temperatura rigorosos não podem ser armazenados no refrigerador.
- Se você sentir cheiro de produtos farmacêuticos ou fumaça, desconecte imediatamente o plugue e entre em contato com a central de atendimento técnico da Samsung Electronics.

- Se houver poeira ou água no refrigerador, desconecte o plugue e entre em contato com a central de atendimento técnico da Samsung Electronics.
  - Caso contrário, há risco de incêndio.
- Não deixe que as crianças subam na gaveta.
  - A gaveta pode quebrar e fazer com que escorreguem.
- Não deixe as portas do refrigerador abertas quando não houver supervisão e não permita que crianças entrem no refrigerador.
- Não permita que bebês ou crianças entrem na gaveta.
  - Isso poderá causar morte por sufocamento devido ao aprisionamento ou ferimentos.
- Não superlote o refrigerador com alimentos.
  - Ao abrir a porta, um item poderá cair e provocar ferimentos ou danos ao material.
- Não pulverize material volátil, como inseticida, na superfície do eletrodoméstico.
  - Além de serem prejudiciais para os seres humanos, também podem provocar choques elétricos, incêndios ou outros problemas no produto.
- Nunca coloque os dedos ou outros objetos no orifício do dispensador de água, no anteparo de gelo ou no cesto da máquina de gelo.
  - Isso poderá causar ferimentos ou danos ao material.
- Não utilize nem coloque substâncias sensíveis à temperatura, como sprays ou objetos inflamáveis, gelo seco, medicamentos ou produtos químicos perto ou dentro do refrigerador.
- Não use um secador de cabelo para secar a parte interna do refrigerador. Não insira uma vela acesa no refrigerador para eliminar os odores desagradáveis.
  - Isso poderá resultar em choque elétrico ou incêndio.

## Informações de segurança

---

- Encha o depósito de água, a bandeja de gelo e os cubos de água somente com água potável (água mineral ou purificada).
  - Não encha o tanque com chás, sucos ou bebidas esportivas, uma vez que isso pode danificar o refrigerador.
- Não fique de pé sobre o eletrodoméstico nem coloque objetos (como roupas, velas acesas, cigarros acesos, louças, produtos químicos, objetos metálicos, etc.) sobre ele. Isso pode causar choque elétrico, incêndio, problemas com o produto ou ferimentos. Não insira um recipiente cheio de água no eletrodoméstico.
  - Se houver derrame, haverá risco de incêndio ou choque elétrico.
- Jamais olhe diretamente para a lâmpada de LED UV (ultravioleta) por longos períodos.
  - Isso pode causar tensão nos olhos devido aos raios UV.
- Não coloque a prateleira virada ao contrário. A trava da prateleira pode não funcionar.
  - Isso poderá causar ferimentos devido à queda da prateleira de vidro.
- Mantenha os dedos afastados das áreas onde podem ser esmagados. Os espaços entre as portas e o armário são muito pequenos. Tenha cuidado ao abrir as portas na presença de crianças.
- Se detectar um vazamento de gás, evite as chamas abertas ou potenciais fontes de ignição e areje o cômodo em que o eletrodoméstico se encontra durante vários minutos.
  - Não toque no eletrodoméstico ou no cabo de força.
  - Não use um ventilador.
  - Uma faísca pode provocar uma explosão ou um incêndio.
- As garrafas devem ser armazenadas bem próximas para que não caiam.
- Este produto destina-se somente ao armazenamento de alimentos em um ambiente doméstico.

- Nunca coloque os dedos ou outros objetos no orifício do dispensador de água, no anteparo de gelo ou no cesto da máquina de gelo.
  - Isso poderá causar ferimentos ou danos ao material.
- Não tente reparar, desmontar ou modificar o refrigerador sozinho.
- Não utilize qualquer fusível (como cobre, cabo de aço, etc.) além do fusível padrão.
- Se o refrigerador precisar ser reparado ou reinstalado, entre em contato com a central de atendimento técnico mais próxima.
  - Do contrário, poderá ocorrer choque elétrico, incêndio, problemas com o produto ou ferimentos.
- Se o refrigerador emitir um cheiro de queimado ou de fumaça, desligue-o imediatamente e entre em contato com a central de atendimento técnico da Samsung Electronics.
  - Do contrário, poderá ocorrer choque elétrico ou riscos de incêndio.
- Puxe o plugue da tomada antes de trocar as lâmpadas internas do refrigerador.
  - Do contrário, há risco de choque elétrico.
- Se se deparar com alguma dificuldade no processo de substituição de uma lâmpada não LED, entre em contato com a central de atendimento técnico mais próxima.
- Conecte o plugue na tomada de parede com firmeza.
- Não utilize um plugue ou um cabo de força danificados ou uma tomada solta.
  - Isso poderá resultar em choque elétrico ou incêndio.

## Cuidados na utilização

### CUIDADO

- Não recongele alimentos descongelados.
  - Alimentos congelados e descongelados desenvolvem bactérias nocivas mais rapidamente do que alimentos frescos.

## Informações de segurança

---

- O segundo descongelamento quebrará ainda mais células, eliminando a umidade e alterando a integridade do produto.
- Não descongele carnes sob a temperatura ambiente.
  - A segurança dependerá da manipulação correta do produto cru.
- Não coloque garrafas de vidro ou bebidas com gás no freezer.
  - O recipiente pode congelar e quebrar, o que pode causar ferimentos.
- Use somente a máquina de gelo fornecida com o refrigerador.
- Se você permanecer fora de casa por um período prolongado de tempo (férias, por exemplo) e não utilizar os dispensadores de água ou gelo, feche a válvula de água.
  - Do contrário, poderá ocorrer um vazamento de água.
- Se você não usar o refrigerador por um período de tempo muito longo (3 semanas ou mais), esvazie o refrigerador, incluindo o cesto de gelo, desconecte-o, feche a válvula de água, limpe com um pano o excesso de umidade das paredes internas e deixe as portas abertas para evitar odores e mofo.
- Para obter o melhor desempenho do produto:
  - Não coloque os alimentos muito perto das aberturas de ventilação, na parte de trás do aparelho, pois podem obstruir a circulação de ar no compartimento do refrigerador.
  - Embale os alimentos adequadamente ou insira-os em recipientes herméticos antes de colocá-los no refrigerador.
  - Respeite os tempos máximos de conservação e os prazos de validade dos alimentos congelados.
  - Não haverá necessidade de desconectar o refrigerador da fonte de alimentação, se você estiver ausente durante um período inferior a três semanas. Contudo, se você permanecer fora por mais de três semanas, remova todos os alimentos e o gelo do cesto de gelo, desconecte o refrigerador, feche a válvula de água, limpe com um pano o excesso de umidade das paredes internas e deixe as portas abertas para evitar odores e mofo.

- Garantia de assistência e modificação.
  - Quaisquer alterações efetuadas por terceiros a este produto final não serão cobertas pelo serviço de garantia da Samsung. Da mesma forma, a Samsung não será responsável por problemas de segurança resultantes de alterações feitas por terceiros.
- Não bloqueie as saídas de ar no interior do refrigerador.
  - Se as saídas de ar estiverem bloqueadas (especialmente se for com um saco de plástico), o refrigerador poderá refrigerar em excesso. Se o período de refrigeração for prolongado, o filtro de água poderá romper e provocar um vazamento de água.
- Use somente o mecanismo de fabricação de gelo fornecido com o refrigerador.
- Remova o excesso de umidade da parte interna e deixe as portas abertas.
  - Do contrário, odores e bolores poderão se formar.
- Se o refrigerador for desconectado da fonte de alimentação, será necessário aguardar pelo menos cinco minutos antes de conectá-lo novamente.
- Se o refrigerador entrar em contato com a água, desconecte o plugue e entre em contato com a central de atendimento técnico da Samsung Electronics.
- Não bata ou use força excessiva em qualquer superfície de vidro.
  - O vidro quebrado pode resultar em ferimentos e/ou danos à propriedade.
- Encha o depósito de água e as bandejas de gelo apenas com água potável (água da torneira, água mineral ou purificada).
  - Não encha o depósito com chá ou isotônico. Isso poderá danificar o refrigerador.
- Cuidado para que seus dedos não fiquem presos.
- Se o refrigerador for inundado, certifique-se de entrar em contato com a central de atendimento técnico mais próxima.
  - Há risco de choque elétrico ou incêndio.

## Informações de segurança

---

- Não armazene óleo vegetal nos compartimentos de porta de seu refrigerador. O óleo pode solidificar, ficando com gosto desagradável ao paladar e tornando-se difícil de usar. Além disso, um recipiente aberto pode vazar e o óleo vazado pode causar rachadura ao compartimento da porta. Após abrir um recipiente de óleo, é melhor manter o recipiente em um local fresco e sem exposição à luz, como em um armário ou despensa.
  - Exemplos de óleo vegetal: óleo de oliva, óleo de milho, óleo de semente de uva, etc.

### Cuidados com a limpeza

---

#### CUIDADO

- Não pulverize água diretamente sobre a parte interna ou externa do refrigerador.
  - Há risco de incêndio ou choque elétrico.
- Não use um secador de cabelo para secar a parte interna do refrigerador.
- Não insira uma vela acesa no refrigerador para eliminar os odores desagradáveis.
  - Isso poderá resultar em choque elétrico ou incêndio.
- Não pulverize produtos de limpeza diretamente no visor.
  - As letras impressas no visor poderão ser apagadas.
- Se alguma substância estranha, como água, entrar no eletrodoméstico, desconecte o plugue e entre em contato com a central de atendimento técnico mais próxima.
  - Do contrário, poderá ocorrer choque elétrico ou incêndio.
- Use um pano limpo e seco para remover qualquer matéria estranha ou poeira dos pinos do cabo de força. Não use um pano molhado ou úmido ao limpar o plugue.
  - Do contrário, haverá risco de incêndio ou choque elétrico.
- Não limpe o eletrodoméstico borrifando água diretamente nele.

- Não utilize gasolina, solvente, Clorox™ nem cloreto para a limpeza.
  - Eles podem danificar a superfície do eletrodoméstico e provocar incêndio.
- Nunca coloque os dedos ou outros objetos no orifício do dispensador.
  - Isso poderá causar ferimentos ou danos ao material.
- Antes de limpar ou realizar manutenção, desconecte o eletrodoméstico da tomada de parede.
  - Do contrário, poderá ocorrer choque elétrico ou incêndio.
- Use uma esponja ou pano macio limpo e um detergente neutro em água morna para limpar o refrigerador.
- Não use limpadores fortes ou abrasivos, tais como limpa-vidros, produtos de limpeza abrasivos, líquidos inflamáveis, ácido muriático, ceras de limpeza, detergentes concentrados, alvejantes ou limpadores contendo produtos petrolíferos nas superfícies exteriores (portas e gabinete), peças de plástico, revestimentos do interior e das portas e vedações.
  - Esses produtos podem arranhar ou danificar o material.
- Não limpe as prateleiras ou coberturas de vidro com água morna quando elas estão frias. As prateleiras ou coberturas de vidro podem quebrar quando expostas a alterações abruptas de temperatura ou impactos como batidas ou quedas.

## Advertências importantes sobre descarte

### ADVERTÊNCIA

- Descarte o material de embalagem deste produto de uma forma não prejudicial para o ambiente.
- Certifique-se de que nenhuma das tubulações na parte traseira do refrigerador está danificada antes do descarte.

## Informações de segurança

---

- O gás R-600a ou R-134a é usado como refrigerante. Verifique a etiqueta do compressor na parte traseira do eletrodoméstico ou a etiqueta de características dentro da geladeira para conferir qual refrigerante é usado para o refrigerador. Se este refrigerador contiver gás inflamável (refrigerante R-600a), entre em contato com as autoridades locais para obter informações sobre o descarte seguro dele.
- Ao descartar este refrigerador, remova a porta/vedações da porta e o trinco da porta para que crianças pequenas ou animais não fiquem presos dentro. As crianças devem ser vigiadas para impedir que brinquem com o eletrodoméstico. Caso fique presa no interior, uma criança pode se machucar e sufocar até à morte.
  - Se uma criança ficar presa dentro do eletrodoméstico, ela poderá se ferir e sufocar até a morte.
- O ciclopentano é usado no isolamento. Os gases no material de isolamento exigem um procedimento especial de descarte. Entre em contato com as autoridades locais para obter informações sobre o descarte ambientalmente seguro deste produto.
- Mantenha todos os materiais da embalagem fora do alcance das crianças, já que poderão ser perigosos para elas.
  - Se uma criança colocar um saco na cabeça, ela poderá sufocar.

### Sugestões adicionais para uma utilização adequada

---

- Em caso de falha de energia, entre em contato com o escritório local da sua empresa de energia elétrica e pergunte quanto tempo a falha durará.
  - A maioria das falhas de energia que são corrigidas em uma ou duas horas não afetarão as temperaturas do refrigerador. No entanto, é preciso diminuir o número de aberturas de porta enquanto a energia estiver desligada.
  - Caso a falha de energia se prolongue por mais de 24 horas, retire e descarte todos os alimentos congelados.

- O refrigerador pode não funcionar de forma consistente (o conteúdo congelado pode descongelar ou as temperaturas podem ficar muito quentes no compartimento de alimentos congelados) se ficar situado durante muito tempo em um local onde as temperaturas do ar ambiente estão constantemente abaixo das temperaturas para as quais o eletrodoméstico foi projetado.
- No caso de determinados alimentos, a refrigeração pode não ser adequada para a conservação dos mesmos devido às suas propriedades.
- Este eletrodoméstico é "frost free", o que significa que não há necessidade de o descongelar manualmente. Isto será realizado automaticamente.
- O aumento de temperatura durante o descongelamento está em conformidade com os requisitos da norma ISO. Se desejar evitar um aumento excessivo da temperatura dos alimentos congelados durante o descongelamento do eletrodoméstico, embrulhe-os em várias camadas de jornal.
- Não congele novamente os alimentos que foram totalmente descongelados.
- A temperatura da(s) seção(ões) de duas estrelas ou do(s) compartimento(s) com o símbolo de duas estrelas (\*\*) é um pouco mais alta do que nos demais compartimentos do freezer. A seção (as seções) ou o compartimento (os compartimentos) com duas estrelas tem (têm) como base a instrução e/ou a condição de entrega.

# Instalação

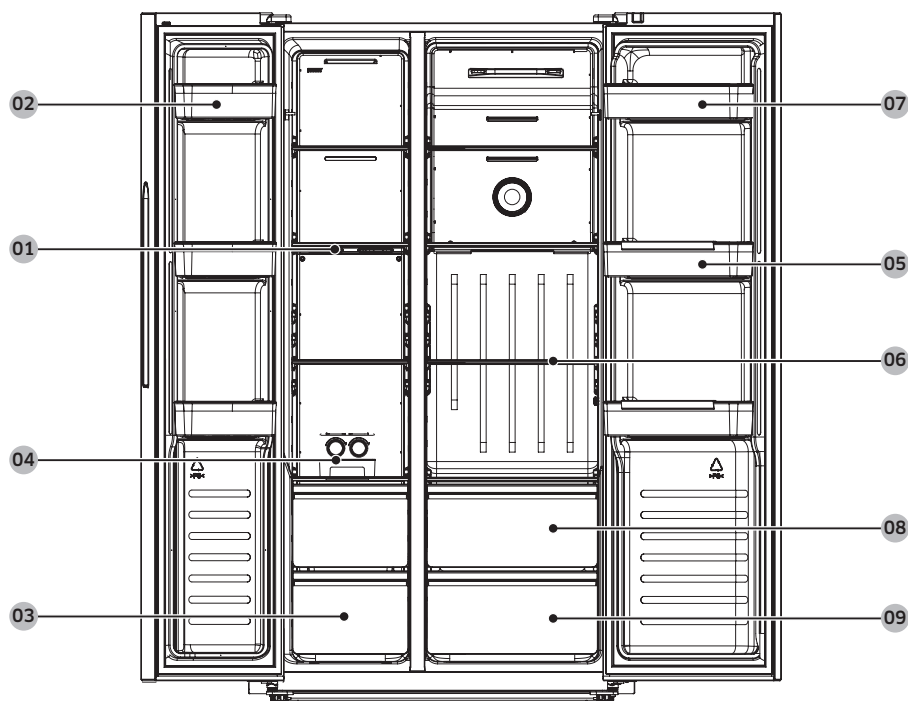
Siga estas instruções cuidadosamente para garantir uma instalação adequada deste refrigerador e para evitar acidentes antes de sua utilização.

## ⚠ ADVERTÊNCIA

- Utilize o refrigerador apenas para o fim a que se destina e de acordo com este manual de instruções.
- Qualquer manutenção deverá ser realizada por um técnico qualificado.
- Descarte o material de embalagem do produto em conformidade com as regulamentações locais.
- Para evitar choque elétrico, desconecte o cabo de força antes de fazer manutenção ou substituições.

## O refrigerador em resumo

O aspecto real do refrigerador pode variar, dependendo do modelo e do país.



**01** Prateleiras do freezer

**02** Compartimento multifuncionalidade do freezer

**03** Gaveta de armazenamento de alimentos secos e carne

**04** Mecanismo de fabricação de gelo removível

**05** Compartimento do refrigerador

**06** Prateleiras do refrigerador

**07** Compartimento de laticínios

**08** Gaveta multifuncionalidade

**09** Gaveta para legumes

## **NOTA**

O design do recipiente para ovos pode variar conforme o modelo.

## **CUIDADO**

Não altere a posição das prateleiras do freezer em todos os modelos. As prateleiras do freezer têm comprimentos diferentes e, se você mudar a posição delas, poderá danificar o produto ao fechar a porta.

## **Instalação passo a passo**

### **PASSO 1 Escolher um local**

#### Requisitos do local:

- Superfície sólida e plana, sem carpetes ou pisos que possam obstruir a ventilação
- Longe da luz solar direta
- Espaço suficiente para a abertura e fechamento da porta
- Longe de fontes de calor
- Espaço para manutenção e assistência
- Faixa de temperatura: entre 5 °C e 43 °C

#### Faixa de temperatura efetiva

O refrigerador foi projetado para funcionar normalmente na faixa de temperatura especificada pela sua categoria de classe.

Categoria	Símbolo	Faixa da temperatura ambiente (°C)	
		IEC 62552 (ISO 15502)	ISO 8561
Temperado ampliado	SN	+10 a +32	+10 a +32
Temperado	N	+16 a +32	+16 a +32
Subtropical	ST	+16 a +38	+18 a +38
Tropical	T	+16 a +43	+18 a +43

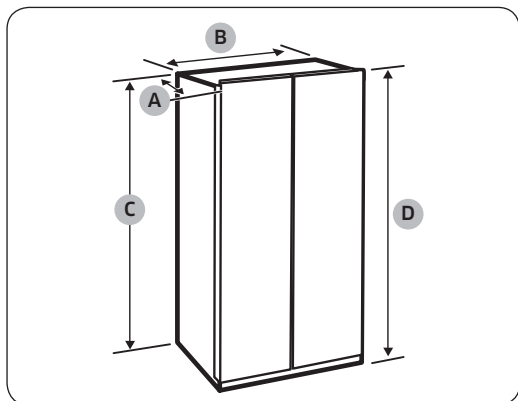
## **NOTA**

O desempenho de refrigeração e o consumo de energia do refrigerador podem ser afetados pela temperatura ambiente, pela frequência de abertura da porta e pela localização do refrigerador. Recomendamos ajustar as configurações de temperatura conforme o caso.

# Instalação

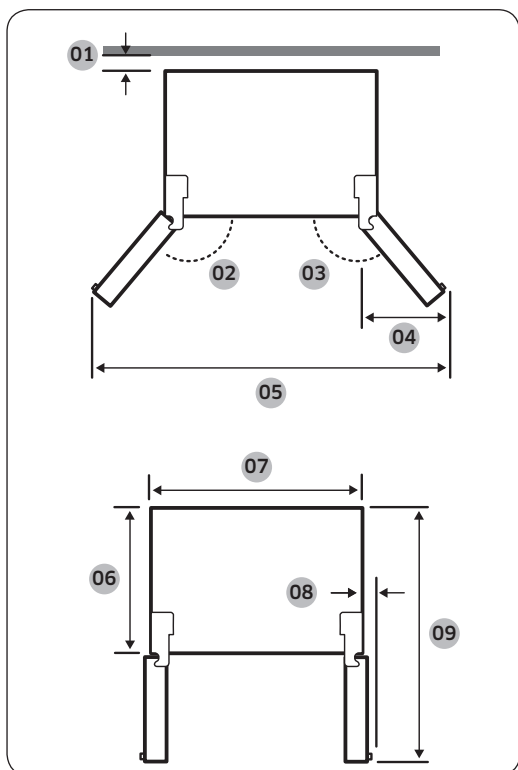
## Afastamento

Veja as imagens e a tabela abaixo para obter requisitos de afastamento para a instalação.



Profundidade "A"	648
Largura "B"	910
Altura "C"	1770
Altura geral "D"	1789

(unidade: mm)



01 recomenda-se superior a 50 mm

02 150°

03 150°

04 484 mm

05 1793 mm

06 559 mm

07 908 mm

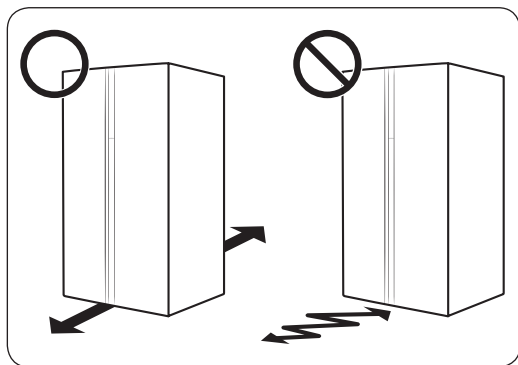
08 26 mm

09 1106 mm

## NOTA

As medidas da tabela acima podem variar conforme o método de medição.

## PASSO 2 Piso



- A superfície em que será instalado o refrigerador deve ser capaz de suportar um refrigerador totalmente carregado.
- Para proteger o piso, coloque um pedaço grande de papelão em cada pé do refrigerador.
- Quando o refrigerador estiver na sua posição final, não o desloque a menos que seja necessário proteger o piso. Se necessário, use um pano ou papel grosso, como tapetes antigos ao longo do caminho de deslocamento.

### NOTA

Se não for possível passar o refrigerador pela entrada devido ao seu tamanho, ver a seção Remoção da porta para entrada no capítulo Instalação.

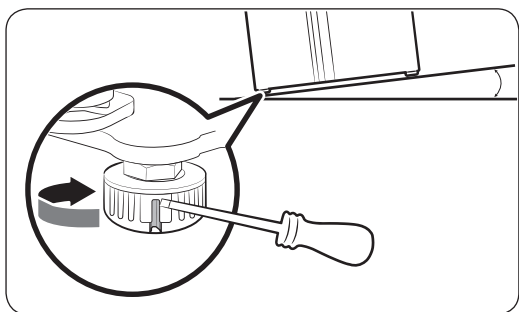
# Instalação

## PASSO 3 Ajustar os pés niveladores

### CUIDADO

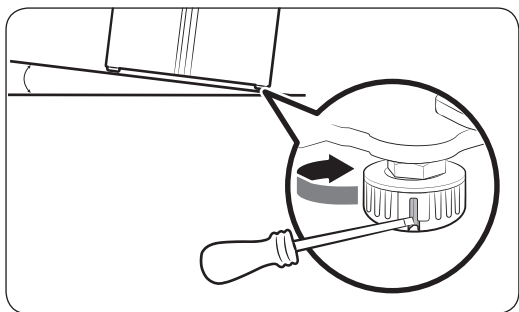
- O refrigerador deve ser nivelado em um piso sólido e reto. Não fazer isso pode causar danos ao refrigerador ou ferimentos.
- A nivelção deve ser realizada com o refrigerador vazio. Verifique se não há nenhum alimento dentro do refrigerador.
- Por motivo de segurança, ajuste o lado da frente um pouco mais alto do que o lado de trás.

O refrigerador pode ser nivelado usando os pés dianteiros que têm um parafuso especial (nivelador) para fins de nivelção. Use uma chave de fenda de ponta chata para nivelar.



#### Para ajustar a altura do lado do freezer:

Insira uma chave de fenda de ponta chata no nivelador do pé dianteiro do freezer. Gire o nivelador no sentido horário para levantá-lo ou no sentido anti-horário para baixá-lo.



#### Para ajustar a altura do lado da geladeira:

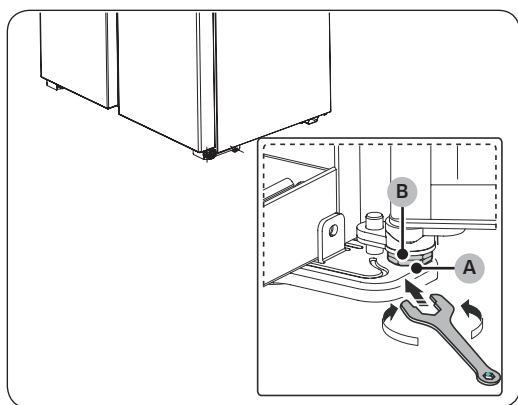
Insira uma chave de fenda de ponta chata no nivelador do pé dianteiro da geladeira. Gire o nivelador no sentido horário para levantá-lo ou no sentido anti-horário para baixá-lo.



## PASSO 4 Ajustar a altura da porta e a folga da porta

Para ajustar a altura de uma porta

A altura das portas pode ser ajustada usando a porca de sujeição e a porca de altura na parte inferior frontal de cada porta.



1. Abra a porta para ajustar e localize as duas porcas (A) e (B) na parte inferior frontal da porta.
2. Com uma chave de 19 mm, gire a **porca de sujeição (A)** no sentido anti-horário para soltar. Em seguida, faça o seguinte dentro da porta.
  - Para levantar a porta, gire a **porca de altura (B)** no sentido anti-horário.
  - Para baixar a porta, gire a **porca de altura (B)** no sentido horário.
3. Quando terminar, ajuste a **porca de aperto (A)** girando-a no sentido horário.

## PASSO 5 Definições iniciais

Depois de realizar os seguintes passos, o refrigerador deverá estar em pleno funcionamento.

1. Conecte o cabo de força na tomada para ligar o refrigerador.
2. Abra a porta e verifique se a luz interna acende.
3. Ajuste a temperatura para a mais fria e aguarde cerca de uma hora. Em seguida, o freezer ficará ligeiramente refrigerado e o motor funcionará sem problemas.
4. Aguarde até que o refrigerador alcance a temperatura definida. Agora o refrigerador estará pronto para uso.

## PASSO 6 Verificação final

Quando a instalação estiver concluída, confirme se:

- O refrigerador está conectado a uma tomada elétrica e aterrada adequadamente.
- O refrigerador está instalado em uma superfície plana e nivelada, com um afastamento razoável da parede ou do armário.
- O refrigerador está nivelado e assente firmemente no piso.
- A porta abre e fecha livremente e a luz interna acende automaticamente ao abrir a porta.



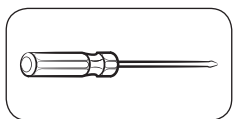
# Instalação

## Remoção da porta para entrada

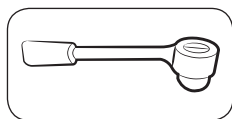
Se o refrigerador não passa pela entrada devido a seu tamanho, siga estas instruções:

### Ferramentas necessárias (não fornecidas)

Essas são as ferramentas usadas para remover as portas.



Chave de fenda  
Phillips

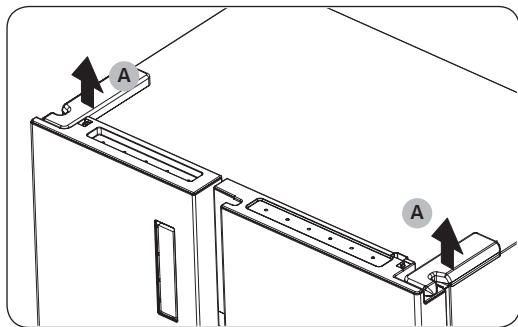


Chave de soquete  
(8 mm)

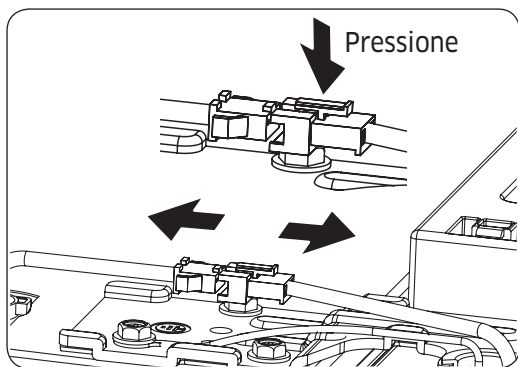
### Desacople as portas

#### ⚠ CUIDADO

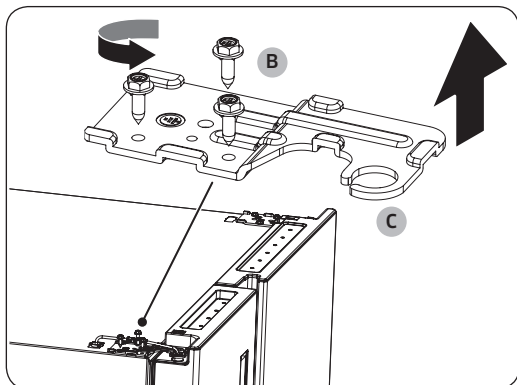
A porta pode cair e ser danificada durante qualquer uma dessas etapas. Para evitar um acidente, tenha extremo cuidado ao executar essas etapas.



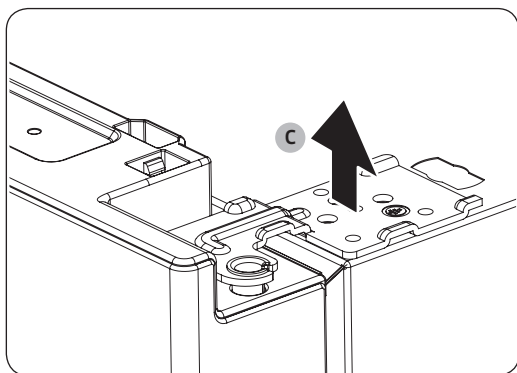
1. Abra as portas e remova manualmente as **tampas das articulações (A)** na parte superior de cada porta.



2. Desconecte o chicote elétrico. Para fazer isso, pressione o **gancho de plástico** do terminal para desbloquear com uma mão, enquanto empurra o outro lado do terminal com a outra mão.



3. Afrouxe os **parafusos da articulação (B)** no sentido anti-horário e remova a **articulação superior (C)**. Tome bastante cuidado, pois a porta pode cair e machucá-lo.



4. Remova as **articulações (C)** em ambos os lados.
5. Levante as portas gentilmente uma de cada vez para removê-las. Tome cuidado para garantir sua segurança.

# Instalação

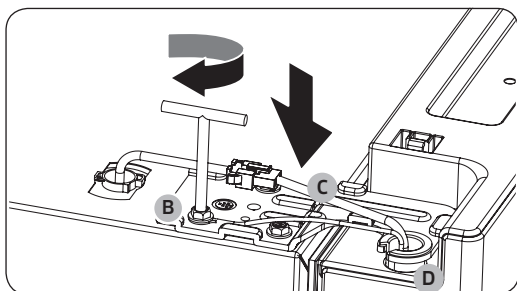
## Acople novamente as portas

### ⚠ CUIDADO

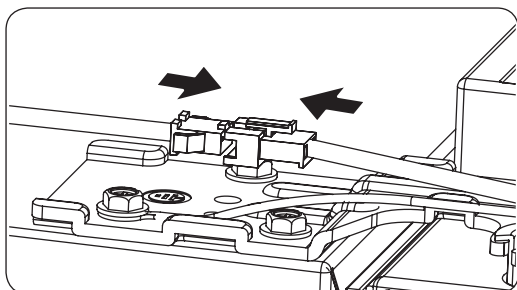
- Antes de acoplar novamente as portas, verifique se todos os conectores elétricos estão conectados corretamente. A porta do freezer deve ser acoplada novamente antes da porta da geladeira.



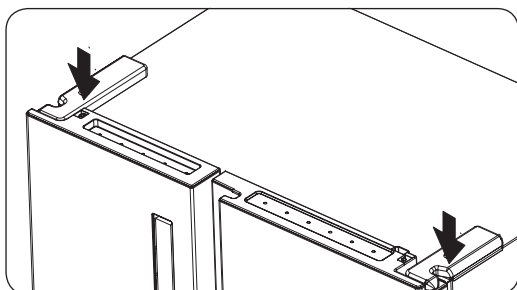
1. Segure a porta do freezer e fixe-a à articulação na parte inferior do refrigerador.



2. Insira o eixo da articulação superior (C) no orifício da articulação (D). Certifique-se de que o eixo da articulação está alinhado para que todos os orifícios dos parafusos estejam bem visíveis. Em seguida, aperte os parafusos da articulação (B) no sentido horário.



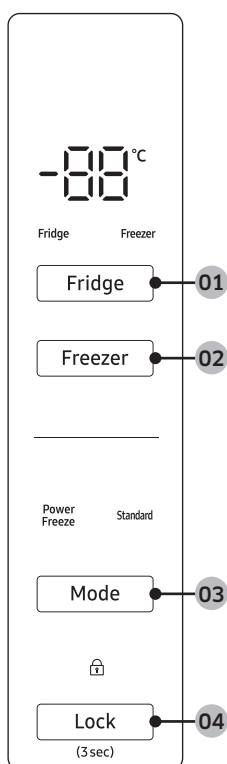
3. Conecte o chicote elétrico.



4. Insira e feche as tampas da articulação.

# Operações

## Painel de recursos



**01** Fridge (Geladeira)


**02** Freezer

**03** Mode (Modo) (Standard (Padrão) / Power Freeze (Congelamento rápido))

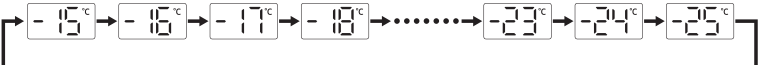
**04** Lock (Bloquear)

# Operações

## 01 Geladeira

Fridge (Geladeira)	<p>O botão <b>Fridge (Geladeira)</b> pode ser usado para definir a temperatura da geladeira.</p> <p>Você pode ajustar manualmente a temperatura de resfriamento da geladeira. Continue pressionando <b>Fridge (Geladeira)</b> para alternar entre as temperaturas especificadas abaixo:</p>  <ul style="list-style-type: none"><li>• Quando a temperatura for definida como <b>0F°C</b>, o refrigerador para de resfriar o compartimento da geladeira. Mas o freezer continuará a ser resfriado separadamente.</li></ul>
-----------------------	--

## 02 Freezer

Freezer	<p>O botão <b>Freezer</b> pode ser usado para definir a temperatura do freezer. Temperaturas disponíveis entre -15 °C e -25 °C.</p> 
---------	--

## Painel de temperatura

Ao mudar a temperatura no painel, o painel exibe a temperatura dentro do refrigerador até a temperatura alcançar a temperatura definida por você. O painel exibe a nova temperatura definida. Observe que levará um tempo para o refrigerador alcançar a nova temperatura. Isso é normal. Durante este tempo, você não precisa definir a temperatura novamente.

## 03 Modo (Padrão / Congelamento rápido)

Standard (Padrão)	<p>No modo Standard (Padrão), o refrigerador opera em configuração ideal com o freezer definido para -18 °C e a geladeira para 5 °C. Mantenha nesse modo em dias comuns para obter eficiência energética.</p> <ul style="list-style-type: none"><li>• Para entrar no modo Standard (Padrão), no estado desbloqueado, pressione o botão <b>Mode (Modo)</b> quando estiver fora do modo padrão. O indicador correspondente irá acender.</li><li>• Para sair, alterne para um modo diferente pressionando o botão <b>Mode (Modo)</b> uma vez, ou defina uma temperatura diferente.</li></ul>
----------------------	---

<b>Power Freeze (Congelamento rápido)</b>	<p>O Congelamento rápido continua acelerando o processo de resfriamento com velocidade máxima do ventilador por 52 horas. Em seguida, o refrigerador retorna para a temperatura definida anteriormente. Observe que isso irá aumentar o consumo de energia.</p> <ul style="list-style-type: none"><li>• Para ativar o Congelamento rápido, no estado desbloqueado, pressione o botão <b>Mode (Modo)</b> uma vez fora do modo Congelamento rápido para entrar no modo Congelamento rápido. O indicador correspondente irá acender.</li><li>• Para desativar, pressione o botão <b>Mode (Modo)</b> uma vez para entrar no modo Standard (Padrão) ou defina uma temperatura diferente para o freezer.</li><li>• Para congelar uma grande quantidade de alimentos no freezer, ative o Congelamento rápido com 24 horas de antecedência.</li></ul> <p>Quando o freezer atinge o tempo máximo de operação (52 horas), ele sai do modo Congelamento rápido e retorna para a temperatura definida anteriormente.</p>
---	--

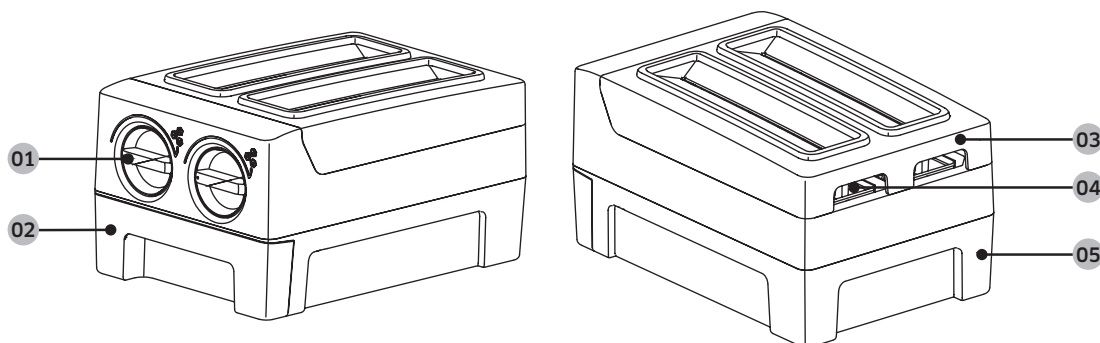
#### 04 Bloquear (3 s)

<b>Lock (Bloquear)</b>	<p>Para prevenir alterações acidentais, o modo Bloquear desabilitará a manipulação do painel de controle, incluindo as definições de temperatura.</p> <ul style="list-style-type: none"><li>• Para ativar o modo <b>Lock (Bloquear)</b>, pressione e segure o botão <b>Lock (Bloquear)</b> por 3 segundos. O indicador correspondente irá acender.</li><li>• Para desbloquear, pressione e segure o botão <b>Lock (Bloquear)</b> novamente por 3 segundos. Entretanto, o refrigerador entra no modo Bloquear novamente se nenhum botão for pressionado após 20 segundos.</li></ul> <p><b>NOTA</b></p> <p>Antes de alterar a temperatura ou o modo de operação, certifique-se de que o refrigerador não está bloqueado. Como o refrigerador entra no modo Bloquear novamente 20 segundos após o desbloqueio, você deve primeiro desbloquear o refrigerador pressionando e segurando o botão <b>Lock (Bloquear)</b> por 3 segundos ou mais até que o indicador de bloqueio desligue.</p>
------------------------	--

# Operações

## Mecanismo de fabricação de gelo removível (somente em modelos aplicáveis)

O mecanismo de fabricação de gelo removível é um componente separado que pode ser removido do freezer.



01 Botão

02 Cesto de gelo

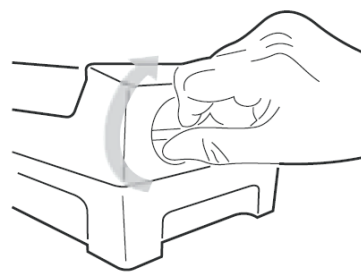
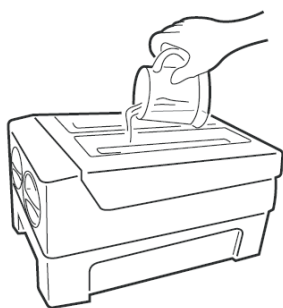
03 Tampa da forma de gelo

04 Forma de gelo

05 Pedestal

### Para encher o mecanismo de fabricação de gelo removível com água

1. Retire o mecanismo de fabricação de gelo removível do freezer e coloque-o sobre uma superfície plana.
2. Em seguida, despeje água dentro do compartimento de gelo do mecanismo de fabricação de gelo. Certifique-se de que o nível de água não ultrapassa a linha limite.
3. Após terminar, coloque o mecanismo de fabricação de gelo cheio de volta no freezer.



4. Assim que o mecanismo de fabricação de gelo formar cubos de gelo, gire o botão no sentido horário para dispensar os cubos de gelo no cesto de gelo. Você pode deixar e armazenar cubos de gelo no mecanismo de fabricação de gelo para uso posterior.

### CUIDADO

- Não ultrapasse a linha de máximo. Água em excesso provoca a obstrução do gelo, não sendo bem fornecido.

- 
- Use apenas água potável. Outros líquidos, como chá verde ou leite, podem não ser bem fornecidos.
  - Não despeje água diretamente no cesto de gelo para fabricar gelo. O cesto de gelo pode quebrar.
  - Não deixe a porta do freezer aberta. O gelo no cesto de gelo derreterá e obstrui.
  - Em caso de falta de energia, certifique-se de esvaziar o cesto de gelo antes de fabricar gelo.

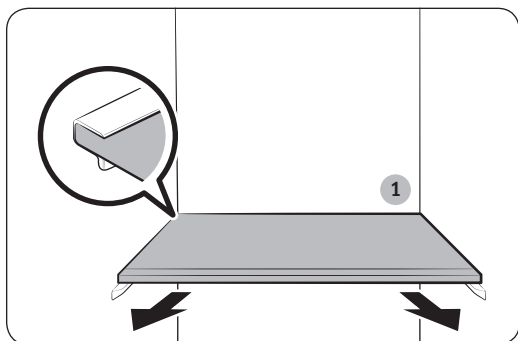
 **NOTA**

- Se o mecanismo de fabricação de gelo for usado pela primeira vez ou não tiver sido usado por um longo período, limpe-o com antecedência.
- Se você encontrar um vazamento de água, abra o compartimento de gelo e verifique se a passagem do compartimento de gelo até a forma de gelo está congelada. Se for este o caso, despeje água morna no compartimento de gelo até a linha limite. Deixe o gelo da passagem derreter.
- É recomendável limpar a passagem do compartimento de gelo até a forma de gelo regularmente porque a passagem é propensa a congelar.

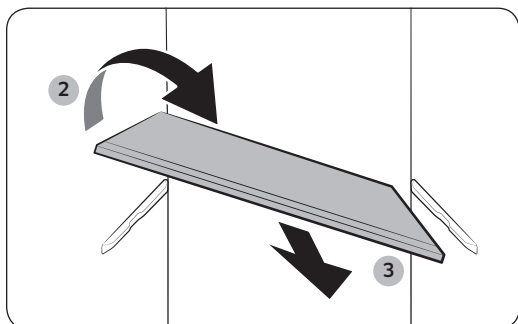
# Manutenção

## Manuseio e cuidados

### Prateleiras (geladeira/freezer)



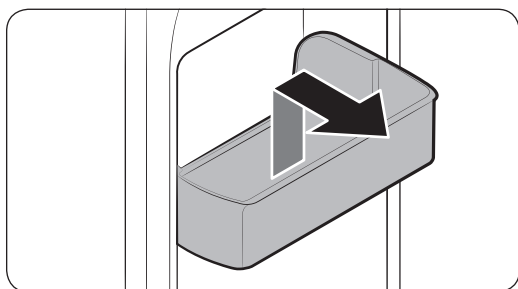
- Para retirar uma prateleira, abra completamente a porta correspondente. Segure a frente da prateleira, levante-a gentilmente e deslize-a para fora.
- Se não puder abrir a porta completamente, deslize a prateleira para a frente até a metade e vire-a para removê-la.



#### ⚠ CUIDADO

- A prateleira deve ser inserida corretamente. Não insira de ponta cabeça.
- Recipientes de vidro podem arranhar a superfície das prateleiras de vidro.
- Não insira uma prateleira no lugar do depósito de vinhos. Isso poderá danificar o refrigerador. (Somente em modelos aplicáveis)

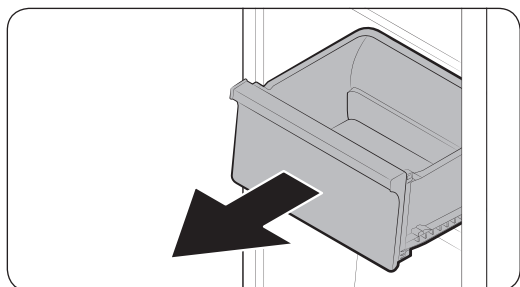
### Compartimentos de porta



Para remover um compartimento de porta, segure a parte da frente do compartimento e levante-o gentilmente para removê-lo.

---

## Gavetas



Levante gentilmente a parte dianteira da gaveta e deslize para fora.

---

## Limpeza

### Interior e exterior

#### **ADVERTÊNCIA**

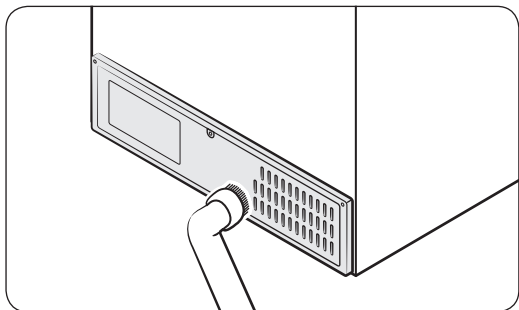
- Não use benzeno, solvente nem detergente doméstico/automotivo, como o Clorox™, para fins de limpeza. Podem danificar a superfície do refrigerador e provocar um incêndio.
- Não borrife água no refrigerador. Isso pode causar um choque elétrico.
- Não coloque os dedos ou outros objetos no orifício do dispensador.

Utilize com regularidade um pano seco para remover todas as substâncias estranhas, como poeira ou água, dos terminais do plugue de energia e dos pontos de contato.

1. Desconecte o cabo de força.
2. Use um pano ou toalha de papel macio e umedecido que não solte fiapos para limpar as partes interna e externa do refrigerador.
3. Quando terminar, use um pano seco ou toalha de papel para secar bem.
4. Conecte o cabo de força.

# Manutenção

## Painel traseiro



Para manter os cabos e peças expostas do painel traseiro limpos, aspire o painel um ou duas vezes por ano.

### CUIDADO

Não retire a tampa do painel traseiro. Isso pode causar choque elétrico.

## Lâmpadas

As lâmpadas não podem ser reparadas pelo usuário. Para substituir as lâmpadas do refrigerador, entre em contato com uma central de atendimento técnico local da Samsung.

### Lâmpada (fonte de iluminação)

Este produto contém uma fonte de iluminação com classe <G> de eficiência energética.

As lâmpadas e/ou engrenagens de controle não são passíveis de manutenção pelo usuário. Para substituir as lâmpadas e/ou engrenagens de controle do produto, entre em contato com uma central de atendimento técnico local da Samsung.

Para obter instruções detalhadas sobre reposição de lâmpadas ou engrenagens de controle no seu produto, visite o site da Samsung (<http://www.samsung.com>), vá até Suporte > tela inicial do Suporte e digite o nome do modelo.

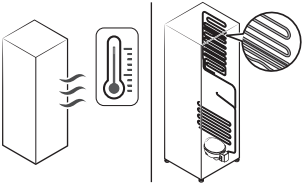
Para obter instruções detalhadas sobre desmontagem de lâmpadas e/ou engrenagens de controle, apenas siga as instruções de reposição descritas acima.

# Solução de problemas

Antes de entrar em contato com a central de atendimento técnico, reveja os pontos de verificação abaixo. Os pedidos de serviço quanto a situações normais (casos de não defeito) serão cobrados dos usuários.

## Geral

### Temperatura

Sintoma	Causas possíveis	Solução
Geladeira/freezer não funciona. A geladeira/freezer está quente.	<ul style="list-style-type: none"><li>• Cabo de força não está adequadamente conectado.</li></ul>	<ul style="list-style-type: none"><li>• Conecte adequadamente o cabo de força.</li></ul>
	<ul style="list-style-type: none"><li>• Controle de temperatura não está definido corretamente.</li></ul>	<ul style="list-style-type: none"><li>• Defina a temperatura para mais baixa.</li></ul>
	<ul style="list-style-type: none"><li>• Refrigerador está localizado próximo a fonte de calor ou luz solar direta.</li></ul>	<ul style="list-style-type: none"><li>• Mantenha o refrigerador longe da luz solar direta ou de uma fonte de calor.</li></ul>
	<ul style="list-style-type: none"><li>• Não há espaço suficiente entre o refrigerador e paredes ou armários próximos.</li></ul>	<ul style="list-style-type: none"><li>• Recomendamos que o espaço entre o refrigerador e as paredes (ou os armários) ao redor seja superior a 50 mm.</li></ul>
	<ul style="list-style-type: none"><li>• O refrigerador está sobrecarregado. Alimentos bloqueiam as saídas de ventilação do refrigerador.</li></ul>	<ul style="list-style-type: none"><li>• Não sobrecarregue o refrigerador. Não deixe alimentos obstruírem os respiros.</li></ul>
Geladeira/freezer está super congelando.	<ul style="list-style-type: none"><li>• Controle de temperatura não está definido corretamente.</li></ul>	<ul style="list-style-type: none"><li>• Defina a temperatura para a mais elevada.</li></ul>
Parede interior está quente.	<ul style="list-style-type: none"><li>• O refrigerador tem tubulação à prova de calor nas paredes interiores.</li></ul>	<ul style="list-style-type: none"><li>• Para evitar a formação de condensação, o refrigerador tem uma tubulação à prova de calor nos cantos dianteiros. Se a temperatura ambiente sobe, este equipamento pode não funcionar de forma eficaz. Isso não é uma falha do sistema.</li></ul> 

# Solução de problemas

## Odor

Sintoma	Causas possíveis	Solução
O refrigerador está com odor.	<ul style="list-style-type: none"><li>Alimentos estragados.</li></ul>	<ul style="list-style-type: none"><li>Limpe o refrigerador e remova os alimentos estragados.</li></ul>
	<ul style="list-style-type: none"><li>Alimentos com odores fortes.</li></ul>	<ul style="list-style-type: none"><li>Assegure-se de que os alimentos com odores fortes estão embrulhados hermeticamente.</li></ul>

## Formação de gelo

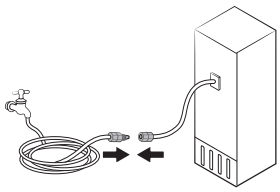
Sintoma	Causas possíveis	Solução
Formação de gelo ao redor das saídas de ventilação.	<ul style="list-style-type: none"><li>Alimentos bloqueiam as saídas de ventilação.</li></ul>	<ul style="list-style-type: none"><li>Assegure-se de que nenhum alimento bloqueie as saídas de ventilação.</li></ul>
Formação de gelo nas paredes interiores.	<ul style="list-style-type: none"><li>Porta não fechada adequadamente.</li></ul>	<ul style="list-style-type: none"><li>Assegure-se de que alimentos não bloqueiam a porta. Limpe a borracha da porta.</li></ul>

## Condensação

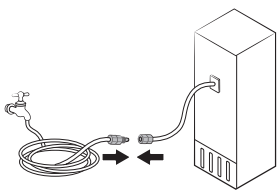
Sintoma	Causas possíveis	Solução
Condensação se forma nas paredes internas.	<ul style="list-style-type: none"><li>Se a porta é deixada aberta, umidade entra no refrigerador.</li></ul>	<ul style="list-style-type: none"><li>Remova a umidade e não abra a porta por períodos de tempo prolongado.</li></ul>
	<ul style="list-style-type: none"><li>Alimentos com alto conteúdo de umidade.</li></ul>	<ul style="list-style-type: none"><li>Assegure-se de que os alimentos estão embrulhados hermeticamente.</li></ul>

## Água/gelo (apenas modelos com dispensador)

Sintoma	Causas possíveis	Solução
Fluxo de água mais fraco do que o normal.	<ul style="list-style-type: none"><li>A pressão de água é muito baixa.</li></ul>	<ul style="list-style-type: none"><li>Certifique-se de que a pressão da água está entre 206 kPa (30 psi) e 861 kPa (125 psi).</li></ul>
A máquina de gelo gera um sinal sonoro.	<ul style="list-style-type: none"><li>A função da máquina de gelo é ativada, mas o fornecimento de água ao refrigerador não foi conectado.</li></ul>	<ul style="list-style-type: none"><li>Desligue o mecanismo de fabricação de gelo.</li></ul>

Sintoma	Causas possíveis	Solução
A máquina de gelo não produz gelo.	<ul style="list-style-type: none"> <li>Máquina de gelo recém instalada.</li> </ul>	<ul style="list-style-type: none"> <li>Você deve aguardar 12 horas até que o refrigerador comece a fabricar gelo.</li> </ul>
	<ul style="list-style-type: none"> <li>Temperatura do freezer muito alta.</li> </ul>	<ul style="list-style-type: none"> <li>Ajuste a temperatura do freezer abaixo de -18 °C (0 °F) ou -20 °C (-4 °F) em ar ambiente quente.</li> </ul>
	<ul style="list-style-type: none"> <li>O bloqueio do painel do dispensador está ativado.</li> </ul>	<ul style="list-style-type: none"> <li>Desative o bloqueio do painel do dispensador.</li> </ul>
	<ul style="list-style-type: none"> <li>A máquina de gelo está desligada.</li> </ul>	<ul style="list-style-type: none"> <li>Ligue a máquina de gelo.</li> </ul>
Gelo não sai pelo dispensador.	<ul style="list-style-type: none"> <li>Gelo pode obstruir o dispensador de gelo quando não utilizado por um período prolongado de tempo (aprox. 3 semanas).</li> </ul>	<ul style="list-style-type: none"> <li>Se você não utilizar o refrigerador por um período prolongado de tempo, esvazie o cesto de gelo e desligue a máquina de gelo.</li> </ul>
	<ul style="list-style-type: none"> <li>Cesto de gelo não está inserido corretamente.</li> </ul>	<ul style="list-style-type: none"> <li>Assegure-se de que o cesto de gelo está inserido corretamente.</li> </ul>
	<ul style="list-style-type: none"> <li>Linha de água não está corretamente conectada ou o fornecimento de água não está aberto.</li> </ul>	<ul style="list-style-type: none"> <li>Verifique se a linha de água está instalada corretamente. Verifique se você ligou a água.</li> </ul> 

# Solução de problemas

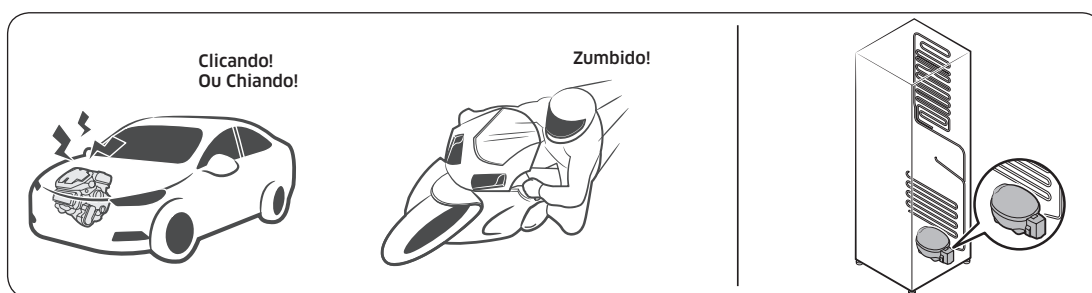
Sintoma	Causas possíveis	Solução
Água não sai pelo dispensador.	<ul style="list-style-type: none"><li>• Linha de água não está corretamente conectada ou o fornecimento de água não está aberto.</li></ul>	<ul style="list-style-type: none"><li>• Verifique se a linha de água está instalada corretamente. Verifique se você ligou a água.</li></ul> 
	<ul style="list-style-type: none"><li>• O bloqueio do painel do dispensador está ativado.</li></ul>	<ul style="list-style-type: none"><li>• Desative o bloqueio do painel do dispensador.</li></ul>
	<ul style="list-style-type: none"><li>• Um filtro de água de terceiro foi instalado.</li></ul>	<ul style="list-style-type: none"><li>• Use apenas filtros fornecidos ou aprovados pela Samsung.</li><li>• Filtros não aprovados podem vazar ou danificar o refrigerador.</li></ul>

## Está ouvindo sons estranhos vindos do refrigerador?

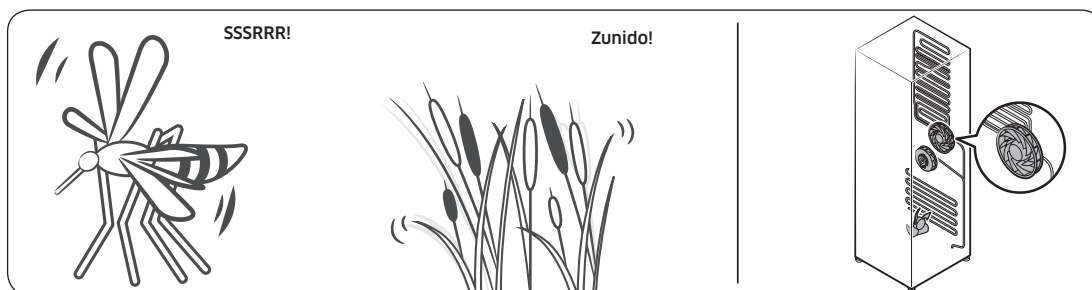
Antes de entrar em contato com a central de atendimento técnico, reveja os pontos de verificação abaixo. Os pedidos de serviço quanto a sons normais serão cobrados do usuário.

### Esses sons são normais.

- Quando iniciar ou encerrar uma operação, o refrigerador pode emitir sons similares à ignição de um veículo. Conforme a operação se estabiliza, os sons diminuem.



- Quando o ventilador está em operação, esses sons podem ocorrer. Quando o refrigerador alcança a temperatura definida, não há qualquer som de ventilador.



- Durante o ciclo de descongelamento, água pode vazar no aquecedor de descongelamento, causando sons crepitantes.

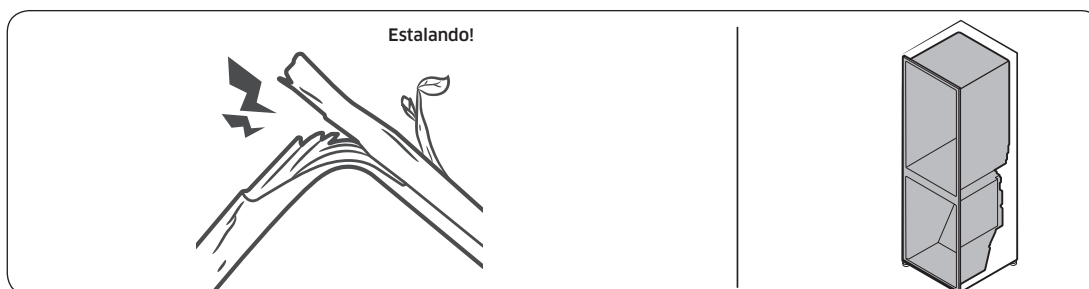


# Solução de problemas

- Conforme o refrigerador resfria ou congela, gás refrigerante corre pela tubulação vedada, causando sons de bolhas.



- Conforme a temperatura do refrigerador aumenta ou diminui, peças de plástico se expandem e contraem, criando ruídos de batidas. Esses ruídos ocorrem durante o ciclo de descongelamento ou quando as peças eletrônicas estão funcionando.



- Para modelos com mecanismo de fabricação de gelo: Quando a válvula de água for aberta para encher o mecanismo de fabricação de gelo, podem ocorrer sons de zumbido.
- Devido à equalização de pressão ao abrir e fechar a porta do refrigerador, sons sibilantes podem ocorrer.

# Apêndice

## Instruções de segurança

- Para o uso mais eficiente de energia, mantenha todos os encaixes internos, como cestos, gavetas, prateleiras e bandeja de gelo no lugar indicado pelo fabricante.
- Este eletrodoméstico de refrigeração não deve ser usado como um eletrodoméstico embutido.

## Instruções de instalação

### Para eletrodomésticos de refrigeração com classe climática

Dependendo da classe climática, este eletrodoméstico de refrigeração deve ser usado na faixa de temperatura ambiente conforme especificado na tabela a seguir.

A classe climática pode ser encontrada na chapa de características. O produto pode não funcionar corretamente em temperaturas fora da faixa específica.

Você pode encontrar a classe climática na etiqueta dentro de seu refrigerador

### Faixa de temperatura efetiva

O refrigerador foi projetado para funcionar normalmente na faixa de temperatura especificada pela sua categoria de classe.

Categoria	Símbolo	Faixa da temperatura ambiente (°C)	
		IEC 62552 (ISO 15502)	ISO 8561
Temperado ampliado	SN	+10 a +32	+10 a +32
Temperado	N	+16 a +32	+16 a +32
Subtropical	ST	+16 a +38	+18 a +38
Tropical	T	+16 a +43	+18 a +43

### **NOTA**

O desempenho de refrigeração e o consumo de energia do refrigerador podem ser afetados pela temperatura ambiente, pela frequência de abertura da porta e pela localização do refrigerador. Recomendamos ajustar as configurações de temperatura conforme o caso.

# Apêndice

## Instruções de temperatura

### Temperatura recomendada

A configuração de temperatura ideal para armazenamento de alimentos:

- Geladeira: 4 °C
- Freezer: -20 °C

#### **NOTA**

A configuração de temperatura ideal de cada compartimento depende da temperatura ambiente. A temperatura acima da ideal é baseada na temperatura ambiente de 25 °C.

### Congelamento rápido

O Congelamento rápido acelera o processo de congelamento na velocidade máxima do ventilador. O freezer continua funcionando a toda a velocidade por 50 horas e, em seguida, volta à temperatura anterior. Para congelar grandes quantidades de alimentos, ative o Congelamento rápido durante pelo menos 20 horas antes de colocar alimentos no freezer.

#### **NOTA**

Quando essa função for usada, o consumo de energia do refrigerador aumentará. Lembre-se de desativá-la quando ela não for necessária e retornar o freezer à sua configuração de temperatura original.

### Como fazer armazenamento para obter a melhor conservação (somente modelos aplicáveis)

Cubra os alimentos para reter a umidade e evitar que eles absorvam odores de outros alimentos. Uma grande panela de comida, como sopa ou ensopado, deve ser dividida em pequenas porções e colocada em recipientes rasos antes da refrigeração. Um grande corte de carne ou frango inteiro deve ser dividido em pedaços menores ou colocado em recipientes rasos antes da refrigeração.

### Acondicionamento de alimentos

Prateleiras	As prateleiras devem ser ajustáveis para acomodar uma variedade de embalagens.
Compartimento especializado (Somente em modelos aplicáveis)	Gavetas fechadas e vedadas fornecem um ambiente ideal de armazenamento para frutas e vegetais. Os vegetais requerem mais umidade, enquanto as frutas requerem menos umidade. As gavetas de frutas e vegetais são equipadas com dispositivos de controle para controlar o nível de umidade. (*Dependendo do modelo e das opções.) Uma gaveta de carne com temperatura ajustável maximiza o tempo de armazenamento de carne e queijos.
Armazenado na porta	Não guarde alimentos perecíveis na porta. Os ovos devem ser armazenados na caixa em uma prateleira. A temperatura dos compartimentos de armazenamento na porta flutua mais do que a temperatura no gabinete. Mantenha a porta fechada o máximo possível.
Compartimento do freezer	Você pode armazenar alimentos congelados, fazer cubos de gelo e congelar alimentos frescos no compartimento do freezer.

#### **NOTA**

Congele apenas alimentos frescos e intactos. Mantenha os alimentos a congelar afastados dos alimentos já congelados. Para evitar que os alimentos percam o sabor ou sequem, coloque-os em recipientes herméticos.

## Gráfico de armazenamento de refrigeradores e freezers

A duração do frescor depende da temperatura e da exposição à umidade. Como as datas dos produtos não são um guia para o uso seguro de um produto, consulte esta tabela e siga estas dicas.

### Derivados de leite

Produto	Refrigerador	Freezer
Leite	1 semana	1 mês
Manteiga	2 semanas	12 meses
Sorvete	-	2 a 3 semanas
Queijo natural	1 mês	4 a 6 meses
Cream cheese	2 semanas	Não recomendado
logurte	1 mês	-

### Carne

Produto	Refrigerador	Freezer
Assados frescos, bifes, costeletas	3 a 4 dias	2 a 3 meses
Carne moída fresca, carne cozida	1 a 2 dias	3 a 4 meses
Bacon	7 dias	1 mês
Salsicha, carne de porco, vaca e peru crua	1 a 2 dias	1 a 2 meses

### Aves/ovos

Produto	Refrigerador	Freezer
Aves frescas	2 dias	6 a 8 meses
Salada de frango	1 dia	-
Ovos frescos com casca	2 a 4 semanas	Não recomendado

### Peixe/frutos do mar

Produto	Refrigerador	Freezer
Peixe fresco	1 a 2 dias	3 a 6 meses
Peixe cozido	3 a 4 dias	1 mês
Salada de peixe	1 dia	Não recomendado
Peixe seco ou em conserva	3 a 4 semanas	-

# Apêndice

## Frutas

Produto	Refrigerador	Freezer
Maçãs	1 mês	-
Pêssegos	2 a 3 semanas	-
Abacaxi	1 semana	-
Outras frutas frescas	3 a 5 dias	9 a 12 meses

## Vegetais

Produto	Refrigerador	Freezer
Aspargos	2 a 3 dias	-
Brócolis, couve-de-bruxelas, ervilhas verdes, cogumelos	3 a 5 dias	-
Repolho, couve-flor, aipo, pepino, alface	1 semana	-
Cenouras, beterrabas, rabanetes	2 semanas	-

## Informações sobre o modelo e pedidos de peças de reposição

### Informações sobre o modelo

Para acessar informações sobre a classificação energética deste produto na EPREL (European Product Registry for Energy Labelling, Base de Dados Europeia de Produtos para a Rotulagem Energética), escaneie o QR-Code no rótulo de energia.

Você pode encontrar o QR-Code no rótulo de energia na caixa do produto.

### Informações sobre peças

- Período mínimo durante o qual as peças de reposição, necessárias para reparo do aparelho, estão disponíveis
  - 7 anos - termostatos, sensores de temperatura, placas de circuito impresso e fontes de luz, puxadores de porta, articulações das portas, bandejas, cestos (caixas ou gavetas)
  - 10 anos - vedações das portas
- Duração mínima da garantia do eletrodoméstico de refrigeração oferecida pelo fabricante - 24 meses.
- As informações necessárias para o pedido de peças de reposição, estão disponíveis diretamente ou por meio de outros canais fornecidos pelo fabricante, importador ou representante autorizado
- Você pode encontrar informações sobre serviços profissionais de reparo em <http://samsung.com/support>. Você pode encontrar o manual de manutenção para usuários em <http://samsung.com/support>.

## I. ABRANGÊNCIA E PRAZO DE GARANTIA

A SAMSUNG ELETRÔNICA DA AMAZÔNIA LTDA. (SAMSUNG) garante o produto acima identificado contra defeitos de material e mão-de-obra, em condições normais de uso e manutenção, pelo prazo de 3 (três) meses (garantia legal), mais 9 (nove) meses de garantia adicional, num total de 1 (um) ano, contado a partir da data de aquisição, ou da data da entrega do produto, identificada pela Nota Fiscal de venda ao Consumidor Final do produto, emitida no Brasil, por um revendedor autorizado pela SAMSUNG. A SAMSUNG, sem nenhum custo para o usuário, reparará o produto de acordo com os termos desta garantia. O reparo poderá incluir a substituição de peças, por novas ou recondiçionadas equivalentes, dependendo de prévio consentimento do consumidor quanto às últimas. Este produto e as peças substituídas serão garantidos pelo restante do prazo original. Todas as peças substituídas se tornarão propriedade da SAMSUNG. A SAMSUNG concederá, ainda, APENAS AOS COMPRESSORES Digital Inverter em REFRIGERADORES e AOS MOTORES DIGITAL Digital Inverter em LAVADORAS, uma garantia de 10 (dez) anos, contados a partir da data de aquisição identificada pela Nota Fiscal de venda do Consumidor Final do produto ou da data de entrega do produto. Essa garantia não se aplica aos motores com transmissão através de correias ou aos demais componentes do produto. A SAMSUNG oferece diferentes formas de execução do reparo, como o atendimento no balcão da assistência autorizada, atendimento domiciliar e envio via correios, dependendo do modelo do produto atendido. Para maiores detalhes entre em contato com nossa central de atendimento ao cliente 4004-0000 (Capitais e grandes centros) e 0800 555 0000 (Demais cidades e regiões).

## II. CONDIÇÕES DE GARANTIA

A SAMSUNG não assume qualquer obrigação ou responsabilidade por acréscimos ou modificações desta garantia, salvo se efetuadas por escrito em caráter oficial. A garantia não cobre a instalação do equipamento ou acessórios, bem como danos decorrentes da instalação inadequada que tenha sido executada por um prestador de serviço não autorizado pela SAMSUNG. A SAMSUNG não será de forma alguma responsável por qualquer acessório que não seja de seu fornecimento, que anexado ou usado com seus aparelhos, ou pelo funcionamento de seus aparelhos ou acessórios com outros que não os fornecidos pela SAMSUNG. Tais acessórios estão expressamente excluídos da garantia, e a SAMSUNG não será responsável por quaisquer danos causados ao produto resultantes de tais fatos.

## III. ITENS EXCLUÍDOS DESTA GARANTIA

A garantia não cobre: (a) Defeitos ou danos resultantes do uso irregular do produto pelo cliente, como: superfícies plásticas e outras peças expostas, arranhadas, trincadas ou quebradas, limpeza, em desacordo com o Manual do Usuário, bem como derramamento de alimentos ou líquidos de qualquer natureza; (b) Defeitos ou danos decorrentes de testes, instalação, alteração, modificação de qualquer espécie em nossos produtos, bem como o reparo realizado por outras oficinas que não sejam Autorizadas SAMSUNG para este produto; (c) Quebra ou danos que não foram constatados no ato da aquisição; (d) Produtos que tenham tido o número de série removido, adulterado ou tornado ilegível; (e) Defeitos e danos decorrentes da utilização de componentes não compatíveis e não originais com o produto SAMSUNG; (f) Defeitos e danos causados por agentes naturais (enchente, maresia, descarga elétrica e outros), exposição excessiva ao calor ou a umidade; (g) Desempenho insatisfatório do produto devido à instalação ou rede elétrica local inadequada. (h) Peças que se desgastam naturalmente com o uso regular, tais como lâmpadas, filtros, botões de comando, puxadores, bem como, a mão-de-obra utilizada na aplicação das peças e as consequências advindas dessas ocorrências. (i) Falhas no funcionamento do produto decorrentes da falta de fornecimento ou problemas e/ou insuficiência no fornecimento de energia elétrica e/ou água, tais como oscilações de energia elétrica que ultrapassem os limites de operação estabelecidos no Manual de Usuário e/ou pressão de água insuficiente para o ideal funcionamento do produto. (j) Serviços e/ou despesas de manutenção e/ou limpeza do produto. (k) Falhas no funcionamento normal do produto decorrentes da falta de limpeza e excesso de resíduo, ou ainda, decorrente da existência de objetos em seu interior, estranhos ao seu funcionamento e finalidade de utilização.

#### IV. CONSIDERAÇÕES GERAIS

Esta garantia substitui todas as outras garantias expressas ou tácitas, incluindo sem limitação, garantias tácitas de comercialização e adequação a um fim específico. As formas de execução do reparo e a rede de assistências técnicas autorizadas da **SAMSUNG** podem ser consultadas através de seu site <http://www.samsung.com/br/> ou central de atendimento ao cliente 4004-0000 (Capitais e grandes centros) e 0800 555 0000 (Demais cidades e regiões). Caso o produto apresente problema e este não esteja dentre as causas excluídas da garantia, a **SAMSUNG**, através de sua rede de assistências técnicas autorizadas, providenciará o devido reparo do produto, sem custo ao cliente. A **SAMSUNG** não oferece nenhuma garantia quanto à cobertura, disponibilidade ou nível dos serviços oferecidos por companhias telefônicas, de fornecimento de água, energia ou gás; em hipótese alguma a **SAMSUNG** será responsável por indenização superior ao preço da compra do aparelho, por qualquer perda de uso, perda de tempo, inconveniência, prejuízo comercial, perda de lucros ou economias, por outros danos diretos ou indiretos, decorrentes do uso ou impossibilidade de uso do produto. Esta Garantia fica automaticamente cancelada na ocorrência de qualquer uma das hipóteses do item III.



*Customer Contact Center*

 **0800 555 0000**

*SUA LINHA DIRETA COM A SAMSUNG*

**[www.samsung.com/br/support](http://www.samsung.com/br/support)**

# anotações

---

# anotações

---

# anotações

---

## Entre em contato com a SAMSUNG NO MUNDO TODO

Se você tiver alguma dúvida ou algum comentário a fazer em relação aos produtos Samsung, entre em contato com a central de atendimento ao cliente SAMSUNG.

País	Central de contato	Site
BRAZIL	0800 555 0000 (Demais cidades e regiões) 4004-0000 (Capitais e grandes centros)	<a href="http://www.samsung.com/br/support">www.samsung.com/br/support</a>



RS3000BM\_UM\_Rev0\_BPT\_AZ,BZ