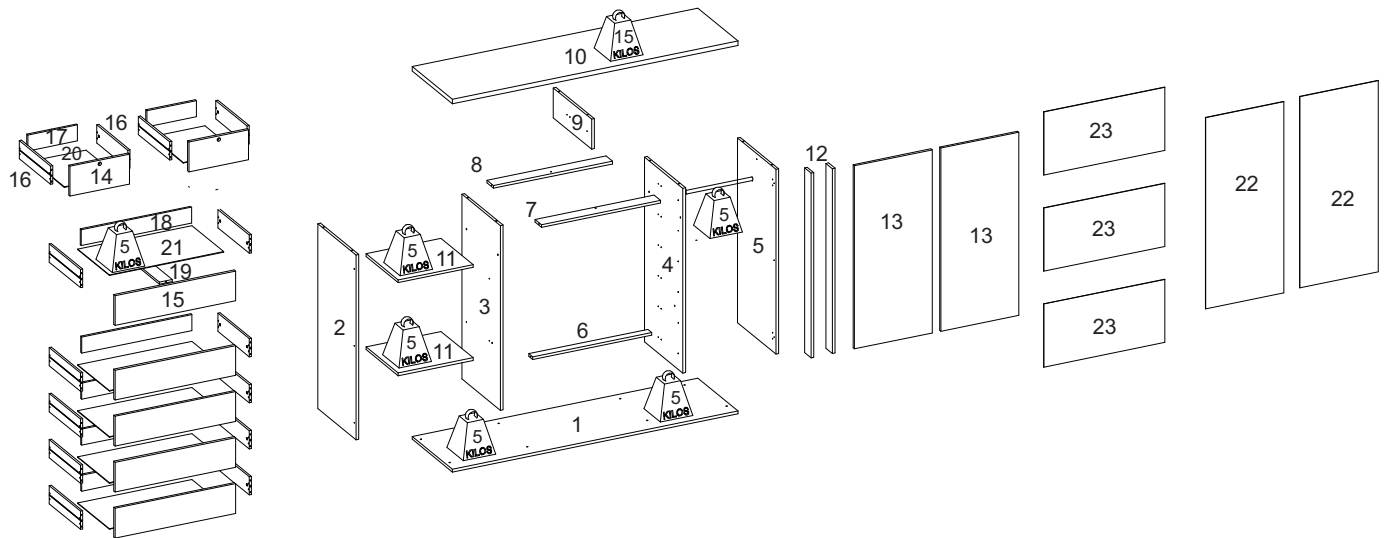


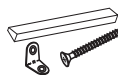
112 - CÔMODA FONTANA

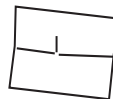



LISTA DE PEÇAS / PIECES LIST / LISTA DE PIEZAS

SEQ.	REF.	DESCRIÇÃO	DESCRIPTION	DESCRIPCIÓN	MAT.PRIM	COMP.	LARG.	ESP.	QTD.
1	330907	Base	Base	Base	MDP	1600	450	15	1
2	330908	Lateral esquerda	Left side	Lado izquierdo	MDP	1015	430	15	1
3	330909	Divisória esquerda	Left-hand side partition	Mampara lateral izquierda	MDP	1015	430	15	1
4	330910	Divisória direita	Right side wall	Pared lateral derecha	MDP	1015	430	15	1
5	330911	Lateral direita	Right-hand side	Lado derecho	MDP	1015	430	15	1
6	330912	Trava gaveta	Drawer lock	Cerradura de cajón	MDP	667	44	15	1
7	330913	Travessa frontal	Front partition	Tabique frontal	MDP	667	72	15	1
8	330914	Travessa traseira	Rear crossbar	Travesaño trasero	MDP	667	72	15	1
9	330915	Divisória central	Central partition	Partición central	MDP	430	164	15	1
10	330916	Tampo	Top	Top	MDP	1600	450	25	1
11	330917	Prateleira móvel	Mobile shelf	Estantería móvil	MDP	420	360	15	2
12	330918	Vista lateral	Side view	Vista lateral	MDP	1015	72	15	2
13	330919	Porta	Door	Puerta	MDP	1006	436	15	2
14	330920	Frente de gaveta com chave	Drawer front with key	Frente de cajón con llave	MDP	334	164	15	2
15	330921	Frente de gaveta	Drawer front	Frente de cajón	MDP	675	164	15	5
16	330922	Lateral de gaveta	Drawer side	Lado del cajón	MDP	350	100	12	14
17	330923	Contra fundo menor	Smaller worktop	Encimera más pequeña	MDP	277	88	12	2
18	330924	Contra fundo	Small drawer side	Pequeño cajón lateral	MDP	618	88	12	5
19	330925	Apoio de gaveta	Drawer support	Soporte para cajones	MDP	350	72	12	5
20	330926	Fundo da gaveta menor	Lower drawer base	Base de cajón inferior	HDF	299	355	3	2
21	330927	Fundo da gaveta	Drawer bottom	Fondo del cajón	HDF	640	355	3	5
22	330928	Fundo lateral	Lateral bottom	Fondo lateral	HDF	1050	439	3	2
23	330929	Fundo	Bottom	Fondo	HDF	677	347	3	3

INSTRUÇÃO MONTAGEM PRODUTO
 Instructions to Assembly / Instrucciones de montaje

 **Separe as peças e acessórios de maneira organizada**
 Separate parts and accessories in way organized
 Separe las piezas y accesorios de manera organizada

 **Forrar o chão com o papelão das embalagens.**
 Cover the floor with the cardboard
 Cubra el suelo con la embalaje de cartón

 **É necessário 01 pessoa para montar o produto**
 01 people are required to assemble the product
 Se requieren 01 persona para ensamblar el producto

O produto deve ser a montado por um profissional qualificado
 The product must be assembly by a professional
 El producto debe ser ensamblado por un profesional calificado

Ferramentas necessárias
 (não fornecidas)

Not include tools / No herramientas



CUIDADO PARA CONSERVAÇÃO E LIMPEZA DO MÓVEL
 Care to conservation and clean / Cuidados de limpieza

Peso máximo de carga informado refere-se a objetos distribuido de maneira uniforme sobre toda área de contato da peça



The maximum load weight informed refers to objects distributed evenly over the entire contact area of the part
 Conjunto de carga máxima de peso se refiere a objetos distribuidos uniformemente sobre toda el área de contacto de la pieza de trabajo.



Não molhar o móvel e não expor em lugar úmido
 Do not wet the mobile and do not expose in a wet place
 No moje el producto y no exponer en un lugar húmedo



Não expor o móvel próximo de fontes de calor.
 Do not expose the mobile near heat sources
 no esponga cercano de fuentes de calor



Não usar produtos abrasivos.
 Do not use abrasive products.
 No utilice productos abrasivos.



Limpe com flanela limpa e seca.
 Clean with dry cloth
 Limpieza con un paño limpio y seco

LISTA DE ACESSÓRIOS E FERRAGENS / ACCESSORIES AND HARDWARE / ACCESORIOS Y HARDWARE



A- 700137- Parafuso 4,5x45 (16x)
 screw / tornillo



B- 700124-Parafuso 3,5x25 (57x)
 screw / tornillo



C- 700121-Parafuso 3,5x12 (220x)
 screw / tornillo



D- 700157-Prego (137x)
 nail / clavo



E- 700136-Parafuso 4,5x35 (8x)
 screw / tornillo



F- 700133 - Parafuso 4,5x16 (8x)
 screw / tornillo



G- 700126-Parafuso 4,0x12 (16x)
 screw / tornillo



H- 702088-Perfil H (2x)
 Frame / Perfil



I - 700113-Corrediça (7x)
 runners / corredera



J- 700146-Parafuso minifix (14x)
 Minifix screw /
 Tornillo minifix



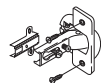
K- 700148-Tambor Minifix (14x)
 Minifix Drum /
 Tambor minifix



L- 700539-Cantoneira (10x)
 corner / esquina



M- 700542-Cavilha 6x30 (43x)
 peg / cerrojo



N- 700396 - Dobradiça (4x)
 700389 - Calço (4x)
 hinge / bisagra



O- 700286 - Kit fechadura metal (2x)
 Metal locker / lock



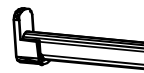
P- 700547 - Junção (14x)
 junction / juncion



Q - 700441 - Suporte prateleira(8x)
 Support/apoyo



R-700438 - Suporte cabide (2X)
 hook support / soporte gancho



S - 702089 - Cabideiro Aluminio (1x)
 Coat Rack / Perchero



T - 700263-Pe de rack (8X)
 Foot / Pie



U- 701440-Puxador 150 mm (2x)
 Handle / Manija



V- 700171-Puxador 250 mm (7x)
 Handle / Manija



W- 700419-Tapa furo (28x)
 cover / tapa



Y- 700516 - Cola (1x)
 glue / pegamento

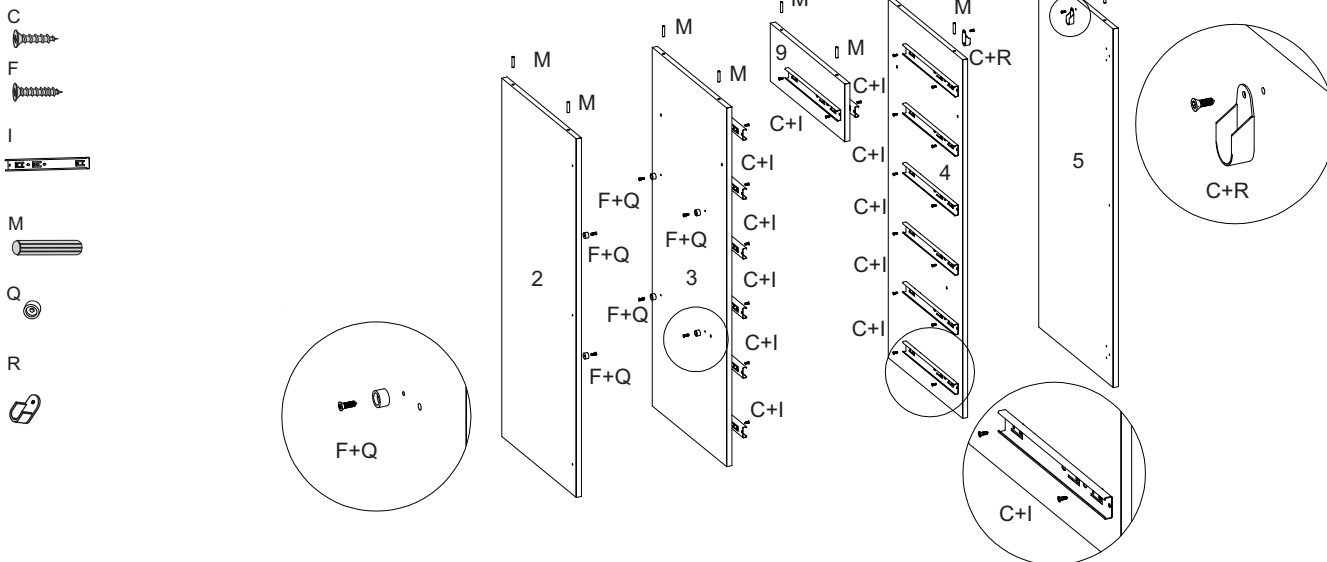


Z- 700538 - Cantoneira (5x)
 corner / esquina

01° PASSO - Fixar acessórios nas peças 2,3,4,5 e 9

01° STEP - Fix accessories to parts 2,3,4,5 and 9

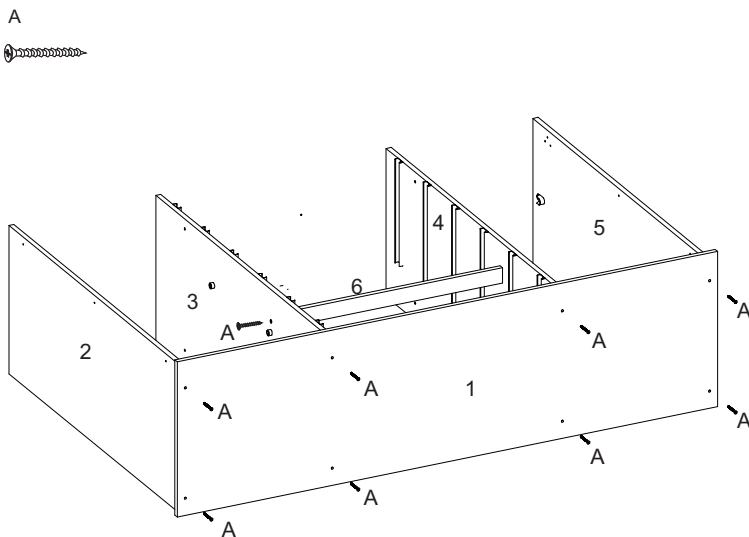
01° PASO - Fijar los accesorios a las piezas 2,3,4,5 y 9



02° PASSO - Fixar peças 1 e 6 nas peças 2,3,4 e 5

02° STEP - Fix las partes 1 y 6 a las partes 2,3,4 y 5

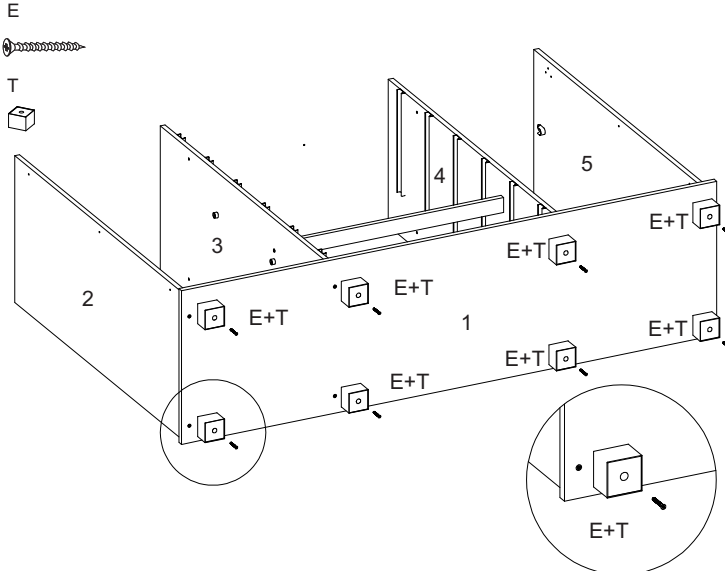
02° PASO - Fijar las partes 1 y 6 a las partes 2,3,4 y 5



03° PASSO - Fixar os acessórios na peça 1

03° STEP - Fix the accessories to part 1

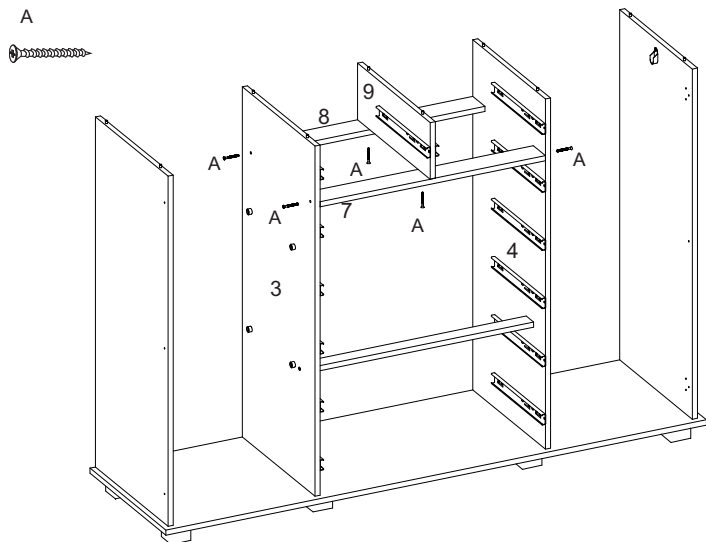
03° PASO - Fijar los accesorios a la pieza 1



04° PASSO - Fixar peças 7,8 e 9 nas peças 3 e 4

04° STEP - Fix parts 7,8 and 9 to parts 3 and 4

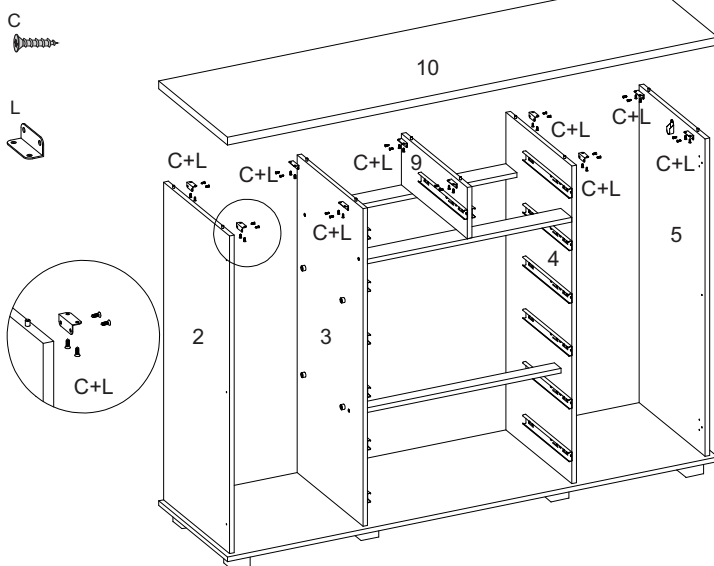
04° PASO - Fijar las partes 7,8 y 9 a las partes 3 y 4



05° PASSO - Fixar peça 10 nas peças 2,3,4,5 e 9

05° STEP - Fix part 10 to parts 2,3,4,5 and 9

05° PASO - Fijar la parte 10 a las partes 2,3,4,5 y 9

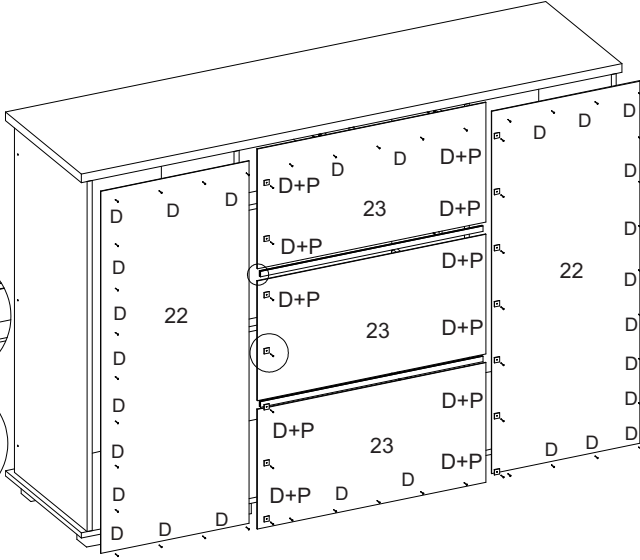
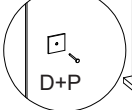
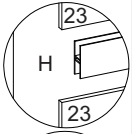


06° PASSO - Fixar peças 22 e 23 na parte de tras do produto

06° STEP - Fix parts 22 and 23 to the back of the product

06° PASO - Fijar Piezas 22 y 23 en la parte trasera del producto

D

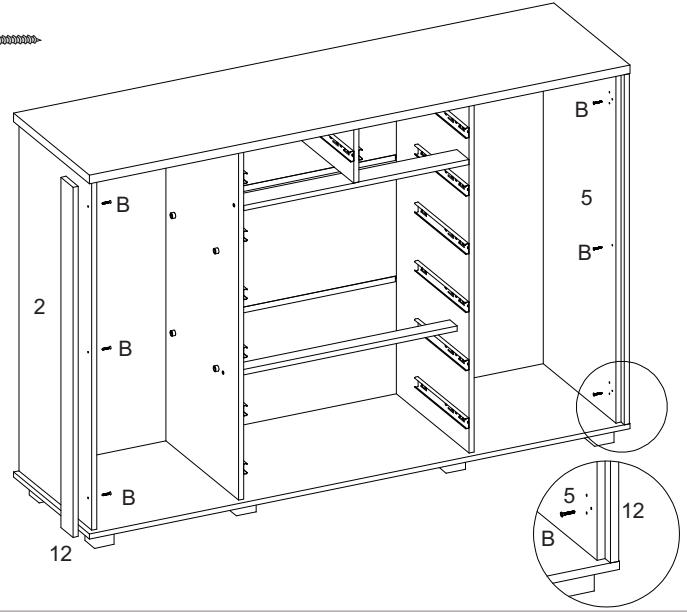


07° PASSO - Fixar peças 12 nas peças 2 e 5

07° STEP - Fix parts 12 to parts 2 and 5

07° PASO - Fijar las partes 12 a las partes 2 y 5

B

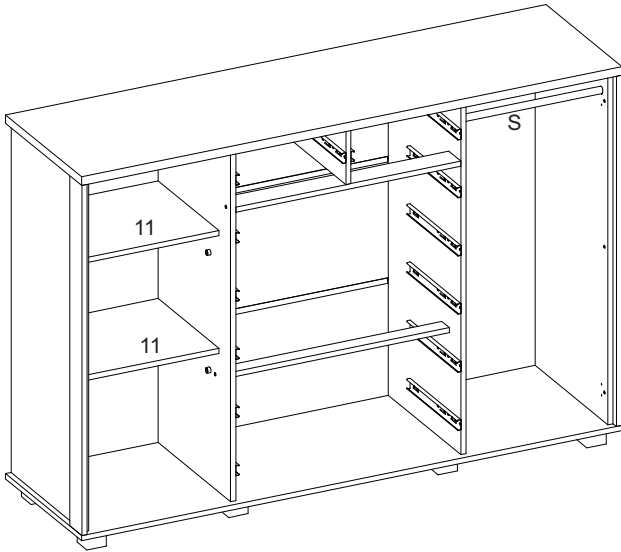


08° PASSO - Encaixar peças 11 no produto

08° STEP - Fitting parts 11 to the product

08° PASO - Colocar las piezas 11 en el producto

S

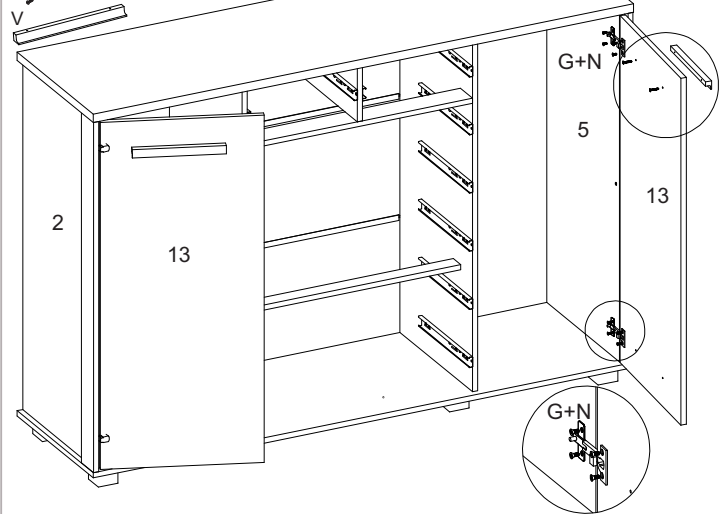


09° PASSO - Fixar peças 13 nas peças 2 e 5

09° STEP - Fixar peças 13 nas peças 2 e 5

09° PASO - Fijar las partes 13 a las partes 2 y 5

B



10° PASSO - Fixar peças 16 nas peças 15 e 18

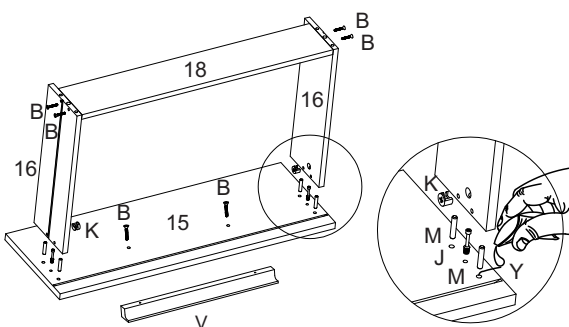
10° STEP - Fix parts 16 to parts 15 and 18

10° PASO - Fijar las piezas 16 con las piezas 15 y 18

B



cold



11° PASSO - Fixar peças 21 nas peças 16 e 18

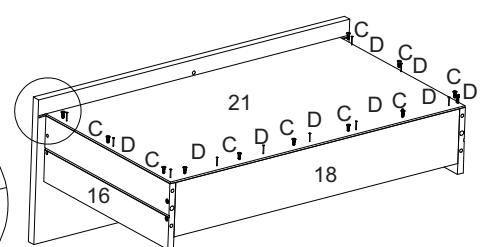
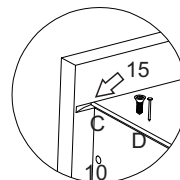
11° STEP - Fix parts 21 to parts 16 and 18

11° PASO - Fije las piezas 21 a las piezas 16 y 18

C



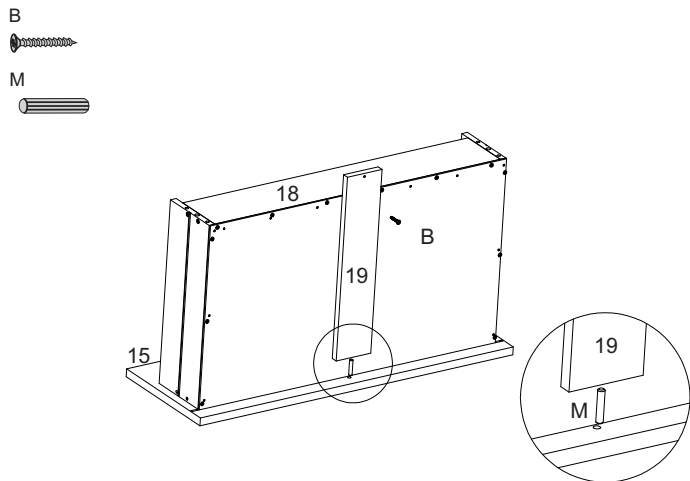
D



12° PASSO - Fixar peça 19 nas peças 15 e 18

12° STEP - Fix part 19 to parts 15 and 18

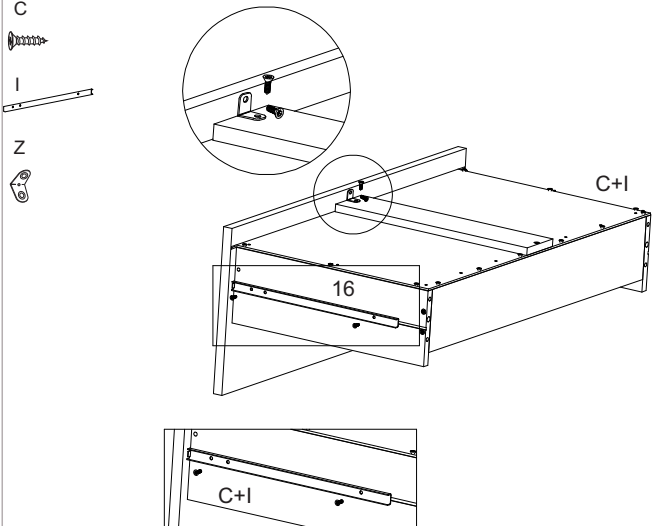
12° PASO - Fijar la parte 19 a las partes 15 y 18



13° PASSO - Fixar acessório (C+I) nas peças 16

13° STEP - Fix accessory (C+I) to parts 16

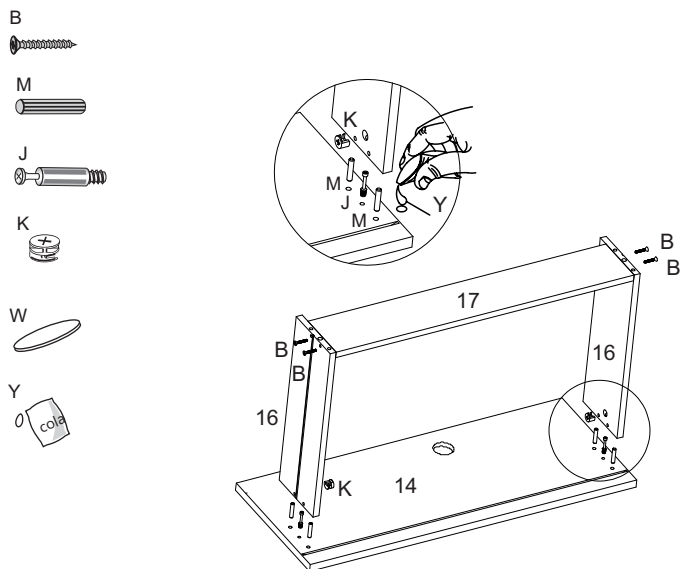
13° PASO - Fijar el accesorio (C+I) a las piezas 16



14° PASSO - Fixar peças 16 nas peças 14 e 17

14° STEP - Fix parts 16 to parts 14, 9 and 11

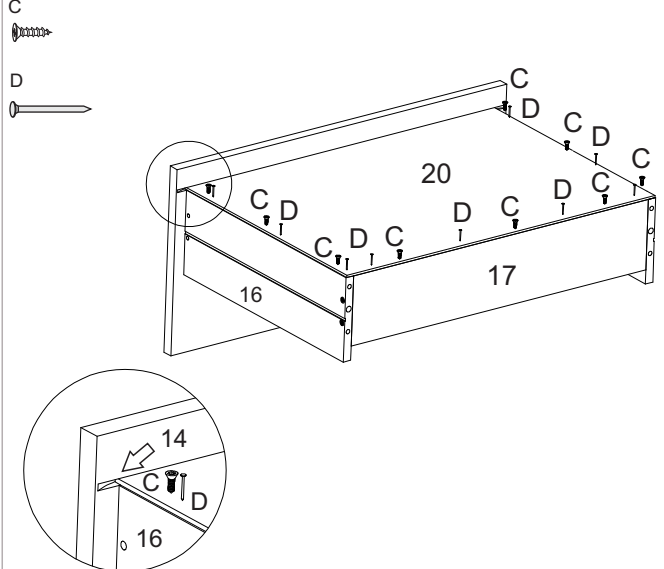
14° PASO - Fije las piezas 16 a las piezas 14 y 17



15° PASSO - Fixar peça 20 nas peças 16 e 17

15° STEP - Fix part 20 to parts 16 and 17

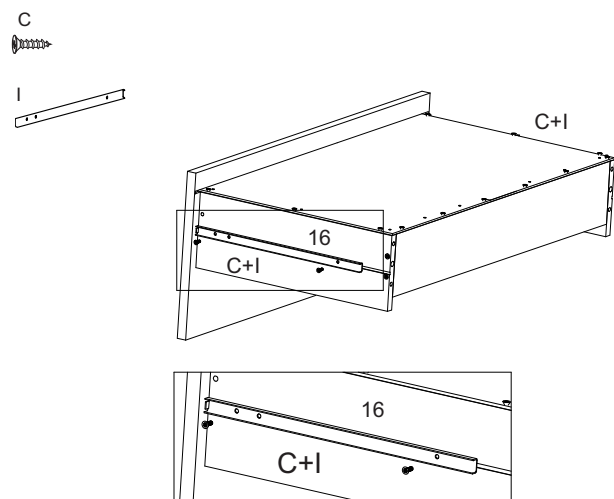
15° PASO - Fije la parte 20 a las partes 16 y 17



16° PASSO - Fixar acessório (C+I) na peças 16

16° STEP - Fix accessory (C+I) to parts 16

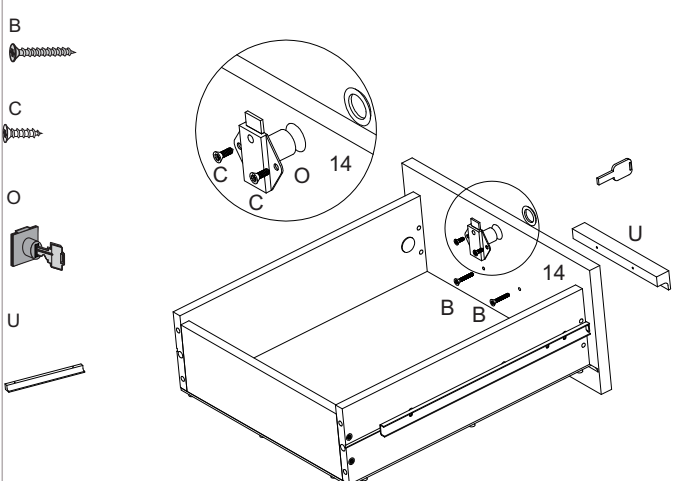
16° PASO - Fijar el accesorio (C+I) a las piezas 16



17° PASSO - Fixar os acessórios na peça 14

17° STEP - Fix the accessories to the parts 14

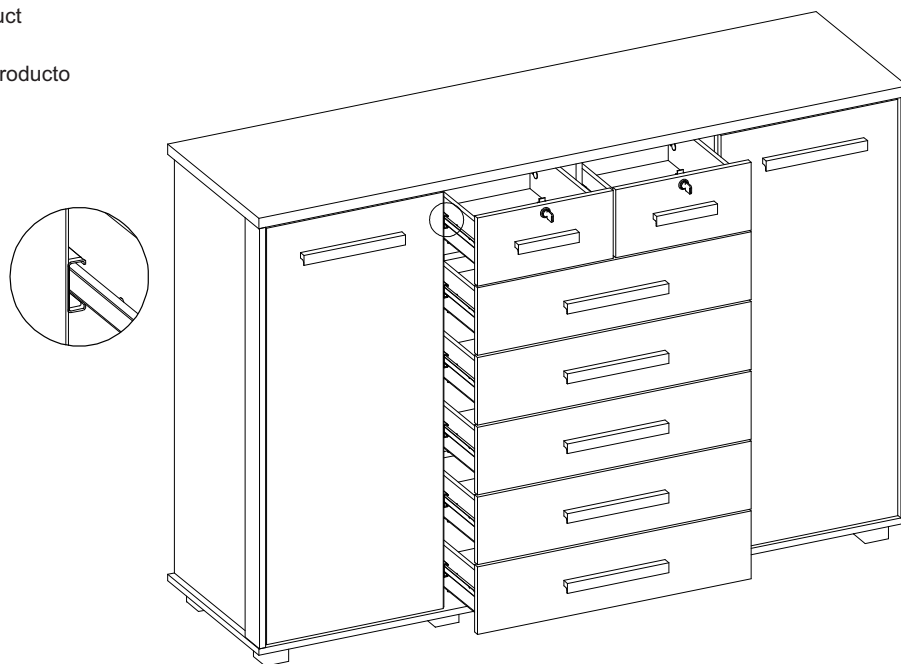
17° PASO - Fijar los accesorios en las piezas 14



18° PASSO - Encaixar as gavetas no produto

18° STEP - Fit the drawers to the product

18° PASO - Encajar los cajones en el producto



Aspecto final do produto

Final appearance of the product

Aspecto final del producto

