

bartira



Sinta-se bem,
Sinta-se em casa.

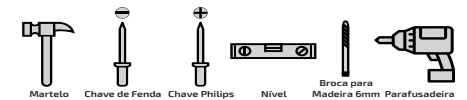
Há mais de 50 anos, produzimos móveis de qualidade e alta durabilidade, pois acreditamos que nossos produtos fazem parte de momentos especiais. Momentos únicos, que ficam ainda melhores quando vividos no lugar mais importante para você: a sua casa. Certifique-se de verificar todo o material da embalagem com cuidado. Em caso de dúvidas, entre em contato pelo SAC 3004-8818.

15/05/2025

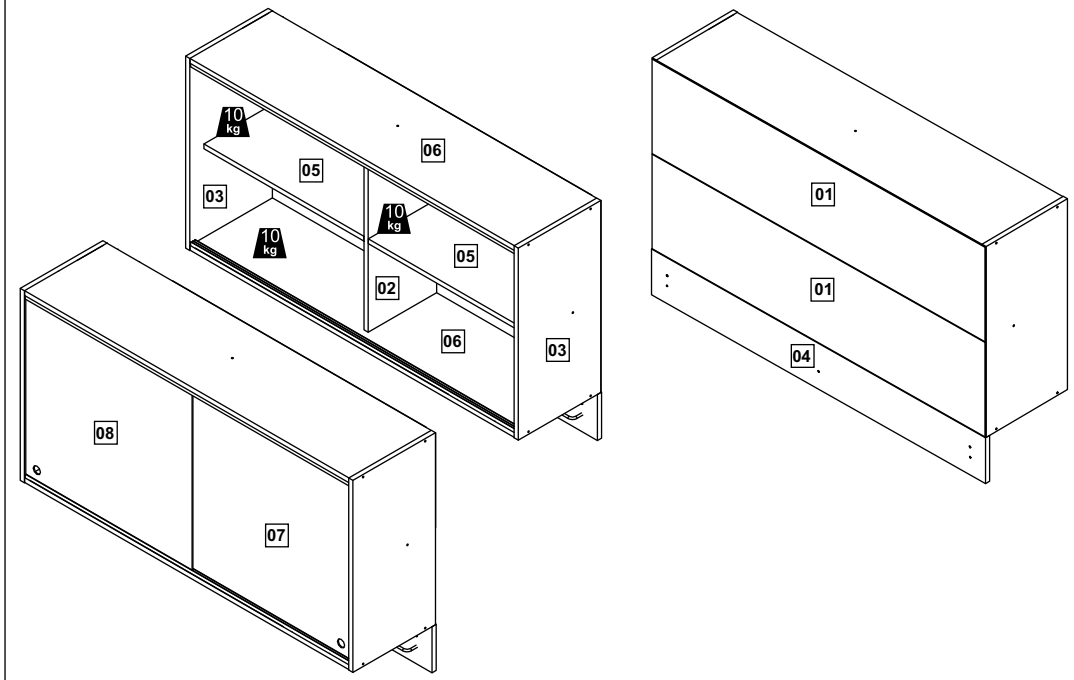
R01



2 pessoas



Não fornecido Não fornecido Não fornecido Não fornecido Não fornecido Não fornecido



ARMÁRIO 2P VIDRO SUPORTE UTENSÍLIO BARTIRA AMAZONITA

(LxAxP) 1200 x 744 x 298mm 4713486 Carvalho 4713508 Grapia
Profundidade Útil 272 4713494 Damasco / Branco 5340853 Damasco

Dimensões (mm)												
Nº	Título	Nº Desenho	Comp.	Larg.	Espes.	Qtd.	Material / Padrão	Nº Caixa	CARVALHO	DAMASCO/BRANCO	GRAPIA	DAMASCO
1	FUNDO	BAR-001270	1196	297	2,5	2	TRIPLAC	1	FRESNO SBIANCATO	IMBUÍIA RUBI	IMBUÍIA QUARTIE	IMBUÍIA RUBI
2	DIVISOR	BAR-005256	569	247	15	1	MDP	1	CARVALHO	DAMASCO	GRAPIA	DAMASCO
3	LATERAL	BAR-005257	600	298	15	2	MDP	2	CARVALHO	DAMASCO	GRAPIA	DAMASCO
4	PAINEL PORTA UTENSÍLIO	BAR-004302	1200	144	15	1	MDP	1	CARVALHO	DAMASCO	GRAPIA	DAMASCO
5	PRATELEIRA	BAR-005258	57	247	15	2	MDP	2	CARVALHO	DAMASCO	GRAPIA	DAMASCO
6	TAMPO INFERIOR/SUPERIOR	BAR-005260	1170	297	15	2	MDP	1	CARVALHO	DAMASCO	GRAPIA	DAMASCO
7	PORTA VIDRO DIREITA	BAR-005272	600	565	3	1	VIDRO	2	BRONZE	REFLETA FUME	REFLETA FUME	REFLETA FUM
8	PORTA VIDRO ESQUERDA	BAR-005272	600	565	3	1	VIDRO	2	BRONZE	REFLETA FUME	REFLETA FUME	REFLETA FUM

Utilizar a régua abaixo para medir os componentes Medidas em 'mm'



A 02 un Batedor Auto Adesivo Silicone Ø8mm	B 04 un Buchas Parede Sem Cabeça Plástica Ø8mm	C 04 un Cantoneira Metálica 52x36x22mm	D 04 un Capa Plástica P/ Cantoneira 52x36x22mm	E 20 un Cavilha Estriada Madeira Marfim Ø6x30mm	F 12 un Fixador Para Costas Roupeiro 14x15x1mm	G 13 un Parafuso Cabeça Chata Autax Ø4x50mm	H 16 un Parafuso Cabeça Painela Ø3,5x12mm
I 04 un Parafuso Cabeça Painela Philips Autax Ø5,5x55mm	J1 02 un Parafuso de União Cabeça Chata 27mm	J2 02 un Parafuso de União Cabeça Chata 27mm	K 55 un Prego Liso Com Cabeça 10x10mm	L 02 un Perfil E Plástico com Aba Cinza 1168mm	M1 01 un Suporte Utensilio Metal Cromado 1096x53x6,5mm	M2 02 un Parafuso Cabeça Chata M4x25mm	M3 02 un Buchas Parede Sem Cabeça Plástica Ø8mm
M4 02 un Parafuso Cabeça Chata Autax Ø5x40mm	M5 02 un Tapa Furo Adesivo Prata Ø15mm						

A INDÚSTRIA DE MÓVEIS BARTIRA preocupa-se tanto com a satisfação dos clientes, quando a qualidade de seus produtos. Por isso apresentamos o Certificado de Garantia. A presente garantia deverá ser exercida nos prazos aqui indicado perante as lojas do grupo **Via Varejo**, mediante apresentação deste certificado e nota fiscal. Para que o produto esteja assegurado pela garantia conferida neste documento, o cliente deverá adotar as seguintes orientações e cuidados quanto à montagem, conservação e limpeza.

MONTAGEM
A montagem deverá ser feita obedecendo às instruções do manual de instalação e montagem, que será fornecido com o produto no momento da entrega.

Para o uso adequado do móvel deve-se evitar maus tratos, exemplos: Bater as portas e gavetas, arrastar, riscar, umidades, ou calor excessivos e exposição ao sol para evitar possível alteração na cor original dos móveis.

Não serão de responsabilidade da **Indústria de Móveis Bartira** problemas que tenham origem na utilização do produto de forma inadequada ou quebra do móvel em função do excesso de peso por colocação de pedras de granito, mármore ou outros.

- As prateleiras e gavetas suportam um peso de até 5 Kg a cada 50cm.

- Tampos desenvolvidos para Tv's (Estantes e Racks) suportam até 50Kg. Também não serão de responsabilidade da **Indústria de Móveis Bartira** problemas que tenham origem em:

- Instalações elétricas ou hidráulicas;
- Ação de cupins ou outras pragas;
- Armazenamento ou deslocamento do móvel em locais impróprios e não detetizados periodicamente;
- Todos e qualquer recortes ou alterações nos móveis;
- Uso do produto de limpeza ou abrasivos não recomendados.

CONSERVAÇÃO E LIMPEZA
Para maior durabilidade, recomenda-se que a limpeza dos móveis seja feitas da seguinte forma: nas partes externas (portas, laterais e frentes de gavetas), internas, vidros e espelhos a limpeza deve ser feita com pano limpo ou umedecido em água ou sabão neutro e depois passar um pano limpo seco.

Em caso de transferência do armário para local diverso, esta só poderá ocorrer através de profissionais especializados, para a movimentação do móvel é importante que seja levantado do chão, não deve ser arrastado, pois avarias no manuseio e transporte, não estão contemplados na garantia.

OS PRAZOS DE GARANTIA
Será de cento e oitenta (180) dias de garantia, sendo os noventa (90) primeiros dias relativos à garantia legal previsto no artigo 26 do Código de Defesa do Consumidor e os demais noventa (90) dias, relativos à garantia contratual concedidos neste ato e por este termo pelo fabricante da mercadoria.

DA EXTENSÃO DE GARANTIA
A garantia aqui conferida compreende o reparo ou a substituição das peças com vícios de qualidade de

