

# Philco

MANUAL DE INSTRUÇÕES  
ASPIRADOR ROBÔ PAS26P BIV



# Philco

**PARABÉNS PELA ESCOLHA DE MAIS UM PRODUTO DE NOSSA LINHA!**

Para garantir o melhor desempenho de seu produto, **o usuário deve ler atentamente as instruções a seguir.** Recomenda-se não jogar fora este Manual de Instruções. Ele deve ser guardado para eventuais consultas.

**O APARELHO DESTINA-SE SOMENTE PARA USO DOMÉSTICO**



**LEIA O MANUAL**

## **ATENÇÃO**

É comum que aparelhos elétricos novos liberem uma leve fumaça ou gases durante as primeiras vezes em que eles forem utilizados. Isso acontece em virtude do aquecimento dos materiais e dos componentes usados na manufatura do aparelho. É normal e não indica a existência de defeitos no aparelho.



Para ter acesso ao manual digital (em PDF)  
entre em contato com o nosso SAC  
em horário comercial **SAC PHILCO: (47) 3431-0499**

## RECOMENDAÇÕES

---

Os símbolos no Manual de Instruções, estão interpretados como descritos à seguir:



**Nota:** Recomendações sobre o funcionamento, para melhor utilização.



**Dica:** Conselhos para utilização e melhor funcionamento.



**Importante / Aviso:** Recomendações que garantem a segurança do usuário



**Atenção / Cuidado :** Práticas que podem resultar em acidentes ou riscos.

## CUIDADOS COM O PRODUTO DIARIAMENTE

---

- Antes da primeira utilização, é aconselhável ler este Manual atentamente e guardá-lo para futuras referências.
- Se o cordão estiver danificado, ele deve ser substituído pelo fabricante, Assistência Técnica Autorizada ou pessoa qualificada, a fim de evitar riscos.
- Para evitar acidentes, manter o material da embalagem fora do alcance de crianças, após desembalar o aparelho.
- Não usar este aparelho para aspirar nenhum tipo de líquido ou materiais inflamáveis.
- Sempre esvaziar o reservatório de pó quando estiver cheio.
- Para se proteger contra o choque elétrico, o usuário não pode mergulhar o cordão elétrico nem o plugue em água ou em outro líquido.
- Desligar sempre o aparelho antes de cada interrupção momentânea de utilização ou para adaptar acessórios.
- Evitar o contato físico; manter os cabelos, as roupas e outros utensílios longe dos bocais de aspiração do aparelho, para se evitarem acidentes.
- Não guardar nem utilizar o aparelho perto de locais com temperatura elevada.
- Nunca transportar o aparelho pelo cordão elétrico, nem desligá-lo da tomada puxando

pelo cordão. Sempre desconectar segurando pelo plugue.

- Utilizar uma tomada elétrica exclusiva. Não utilizar adaptadores tipo “T” ou temporizadores.
- Não utilizar adaptadores e benjamins, sempre ligar o produto direto a uma tomada com o padrão NBR5410 que esteja dimensionada para o produto em questão (circuito elétrico), instalada por um eletricista habilitado.
- O aparelho não deve ser operado por meio de um temporizador externo ou sistema de controle remoto separado.
- Antes de usar o aparelho, certificar-se de que a tensão da sua tomada elétrica corresponde à indicada na etiqueta do aparelho. Sempre utilizar uma tomada elétrica com a mesma tensão.
- O uso de acessórios não recomendados para uso com este aparelho pode causar acidentes.
- Não utilizar o aparelho para fins diferentes dos previstos neste manual de instruções.
- Sempre remover o cabo de alimentação da tomada, puxando pelo plugue, durante a limpeza e manutenção do produto. Nunca toque no plugue com a mão molhada.
- Este aparelho não foi projetado para ser utilizado por pessoas (incluindo crianças)

## RECOMENDAÇÕES

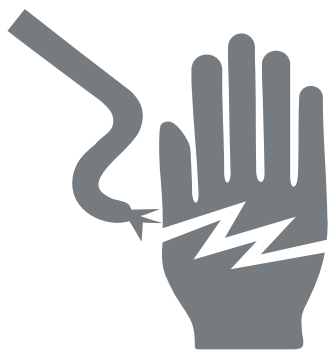
com capacidades físicas, sensoriais ou mentais reduzidas, ou falta de experiência e conhecimentos, exceto se forem supervisionadas ou instruídas por uma pessoa responsável pela sua segurança.

- Manter o aparelho longe do alcance de crianças.
- As crianças devem ser supervisionadas, para assegurar de que não brinquem com o aparelho.
- Uma atenção constante é necessária durante o funcionamento do aparelho. Não deixar que este aparelho seja utilizado por crianças ou perto delas e de animais.
- O aparelho não deve ser deixado sozinho enquanto estiver conectado à tomada elétrica.
- Não utilizar este aparelho ao ar livre.
- Se o uso de uma extensão elétrica for necessária, deve-se garantir que a especi-

cação do fio da extensão seja igual ou superior ao cordão elétrico original do aparelho, para evitar superaquecimento e acidentes.

- Deve-se tomar cuidado para que ninguém tropece no cordão elétrico.
- Para não perder a garantia e para evitar problemas técnicos, jamais tentar consertar o produto em casa. Caso necessário, o usuário deve levá-lo à Assistência Técnica Autorizada.
- A nota fiscal e o certificado de garantia são documentos importantes e devem ser guardados para efeito de garantia.
- Não utilize acessórios que não sejam originais do aparelho. O uso de acessórios que não sejam originais pode prejudicar o funcionamento, causar danos ao usuário e ao produto.

### ⚠️ ADVERTÊNCIA



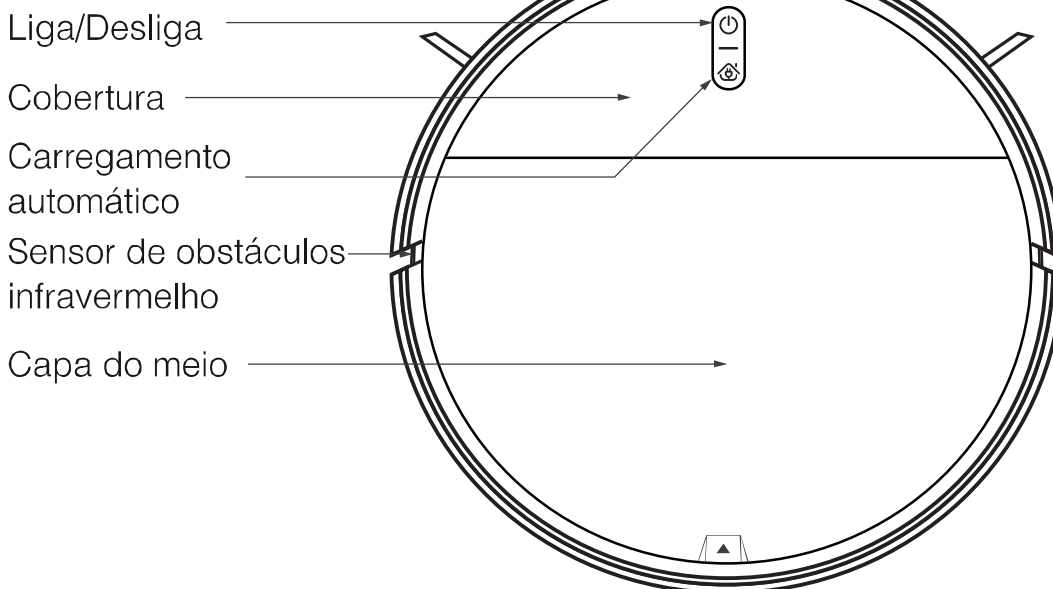
- Retirar o plugue da tomada elétrica antes de efetuar qualquer manutenção no aparelho.
- Recolocar todos os componentes antes de ligar o produto.
- Ligar o plugue em uma tomada com aterramento efetivo, conforme norma NBR5410.
- Não usar adaptadores, benjamins ou T's.

**• Não seguir estas instruções pode trazer risco de morte, incêndio ou choque elétrico.**

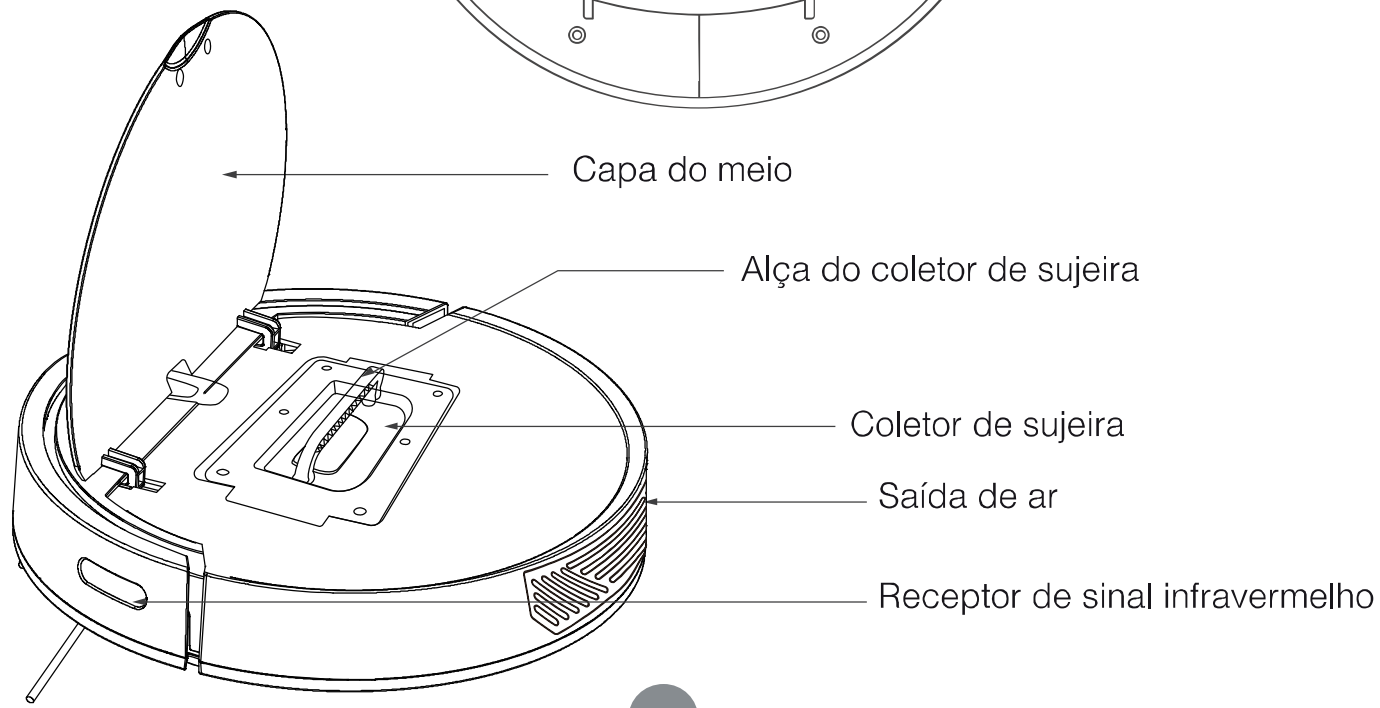
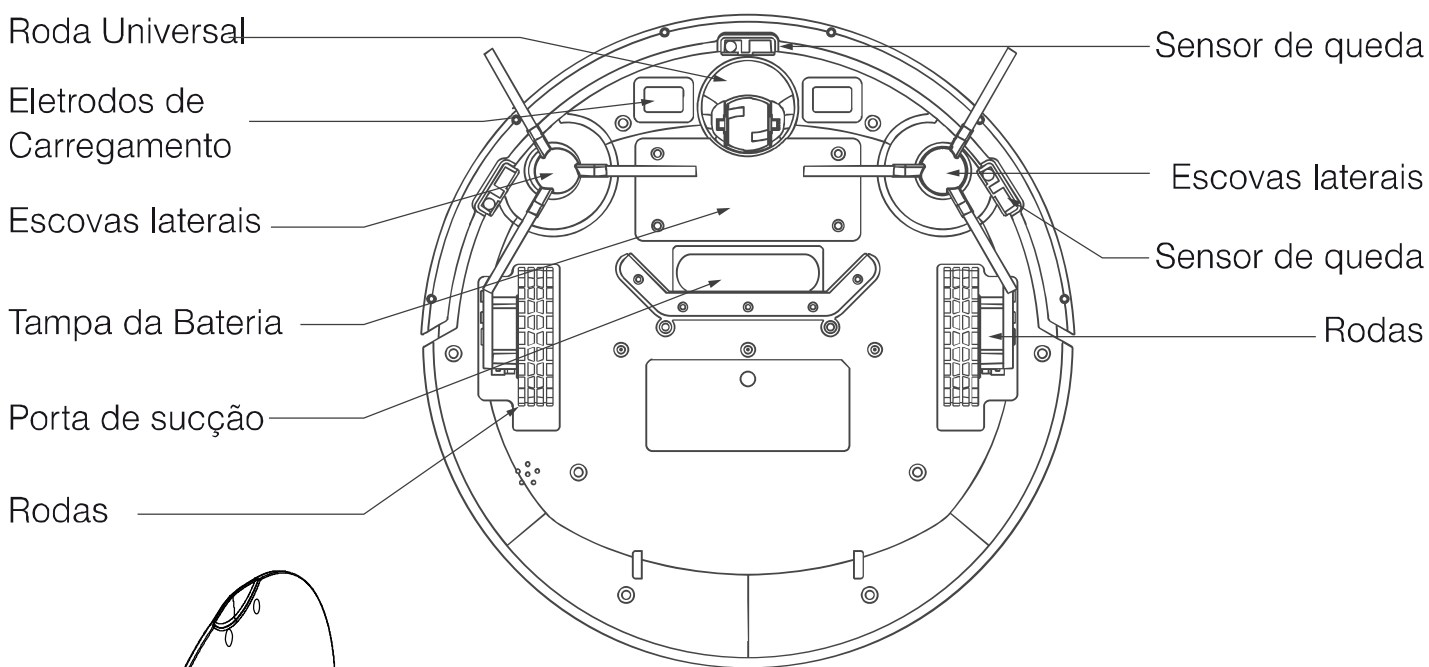
### ⚠️ AVISO

Qualquer serviço de manutenção ou de reparos só deve ser efetuado por um técnico credenciado. Não tentar consertar o produto por conta própria.

# COMPONENTES



imagens meramente ilustrativas




## FUNÇÕES



Liga/Desliga

Carregamento automático

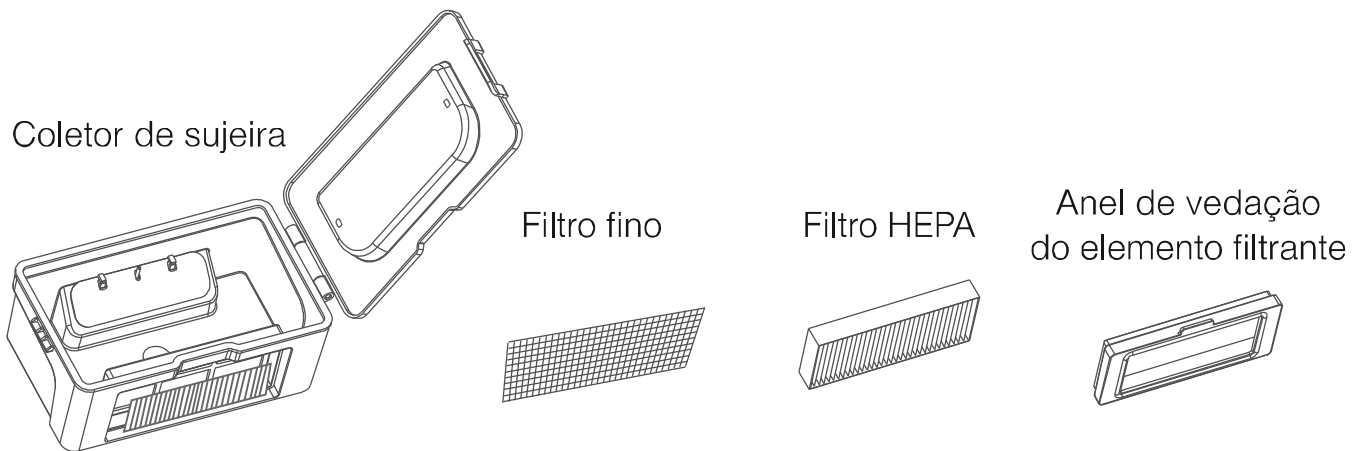
Para ligar o produto, pressione  e mantenha pressionado o botão Liga/Desl. por 3 segundos.

Para desligar, pressione  e mantenha pressionado o botão Liga/Desl. por 6 segundos.

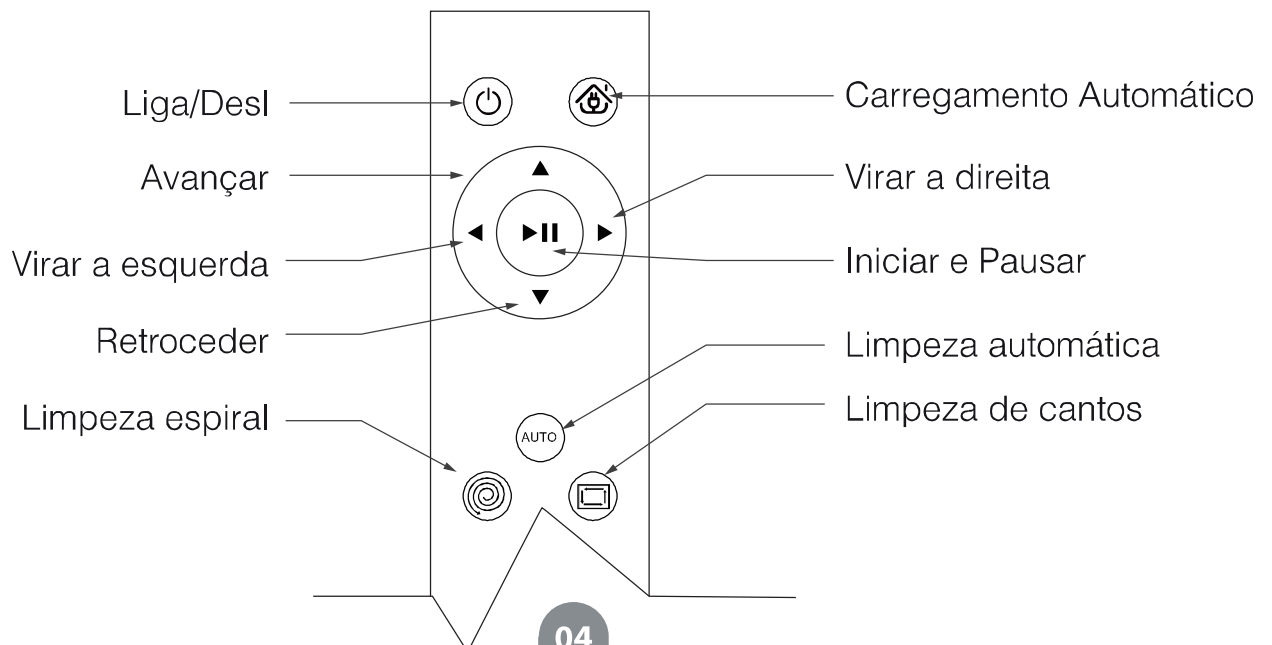
### Luzes indicadores

1. Ligado: luz verde constantemente acesa
2. Anormal: luz vermelha piscando
3. Carregamento: luz vermelha pulsando
4. Finalização do carregamento: luz verde constantemente acesa

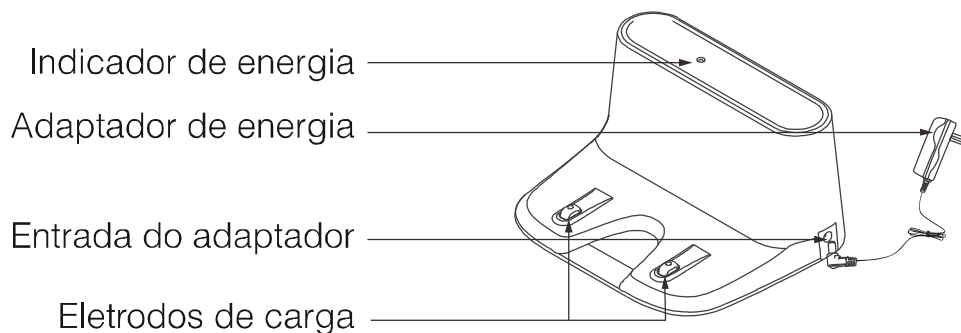
## COLETOR DE SUJEIRA



## CONTROLE REMOTO



## BASE DE CARREGAMENTO

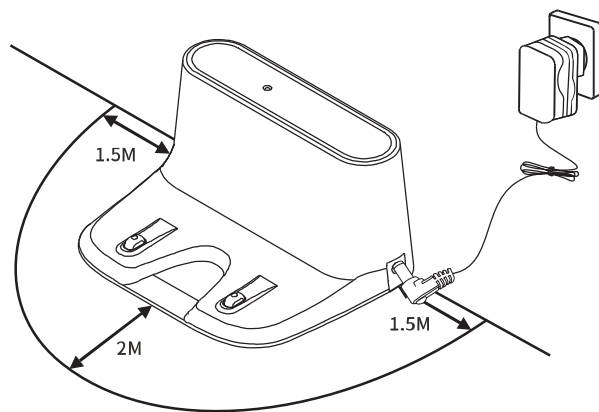


## CARREGANDO A BATERIA

### ESTAÇÃO DE RECARGA

Como usar a base de carregamento

Coloque a base de carregamento no chão plano e conecte o adaptador de energia. O indicador de energia estará constantemente ligado. A luz indicadora da base de carregamento apagará durante o carregamento normal.



imagens meramente ilustrativas

Coloque a base de carregamento no chão plano, com as costas contra a parede, e remova todos os obstáculos ao redor da base de carregamento de cerca de 1,5 metro de largura e 2 metros à frente da base de carregamento, conforme mostrado na figura.

### CARREGAMENTO DO PRODUTO

Use a base de carregamento para carregar, conforme mostrado na figura a baixo.

#### ANTES DO PRIMEIRO USO

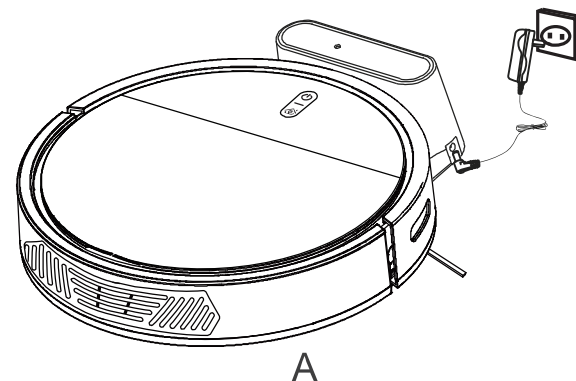
- Por favor, carregue o aparelho por pelo menos 12 horas quando for carregar pela primeira vez, coloque o aspirador sobre a base, fazendo que os eletrodos do aspirador estejam conectados com os eletrodos da base, a luz vermelha da tecla de energia e irá pulsar após aproximadamente 3 segundos indicando que o aparelho está carregando.

- Se preferir, posicione o aspirador de frente a base carregadora, pressione e mantenha pressionado o botão e em seguida pressione o botão para o aspirador procurar a base carregadora.

Quando a bateria estiver totalmente carregada, a luz verde dos ícones ficará constantemente acesa.

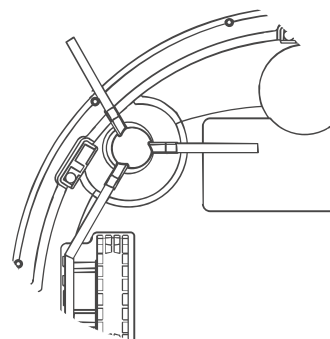
- Para uso diário, por favor, guarde a máquina no suporte de carregamento e certifique-se de que o suporte de carregamento esteja ligado.

- Ao definir o modo de reserva, não use o modo de carregamento manual. É recomendado usar o modo de carregamento automático.




## INSTALANDO AS ESCOVAS LATERAIS

Após o carregamento completo do produto, instale as escovas laterais antes de dar início ao funcionamento do produto.




## USANDO O CONTROLE REMOTO

### 1 - Standby

• Pressione esta tecla para entrar no modo de hibernação; pressione a tecla  para reiniciar o aspirador robô; Se o aspirador não for operado dentro de 3 minutos, ele entrará automaticamente no modo de hibernação.

### 2 - Auto cleaning

• Pressione esta tecla para iniciar a limpeza automaticamente; Pressione  para pausar a máquina, se necessário.





### 3 - Carregamento automático

• Com o aparelho ligado, pressione esta tecla para encontrar automaticamente a base de carregamento para carregar.

### 4 - Pause

• Pressione esta tecla durante o funcionamento do aspirador para pausar e pressione novamente para o aspirador de pó robô voltar a funcionar.

### 5 - Direções

 Frente	Pressione esta tecla para mover a máquina para frente.	 Trás	Pressione esta tecla para mover a máquina para trás.
 Esquerda	Pressione esta tecla para mover a máquina para a esquerda.	 Direita	Pressione esta tecla para mover a máquina para a direita.

### 6 - Limpeza de cantos

• Pressione esta tecla para varrer ao longo da borda da parede.

### 7 - Limpeza espiral


• Pressione esta tecla para iniciar a limpeza do ponto espiral a partir do aspirador de pó.

## MODOS DE LIMPEZA

### MODO DE LIMPEZA


• Pressione o botão  na máquina e iniciará o modo de limpeza aleatório. Altere no controle remoto para os outros tipos de limpeza.

### LIMPEZA ÁREAS

• Coloque a máquina em uma área livre de obstáculos, pressione o botão  do controle remoto para começar com a varredura do ponto de posicionamento.


• Após a limpeza no local, a máquina entrará automaticamente no modo de limpeza automática.

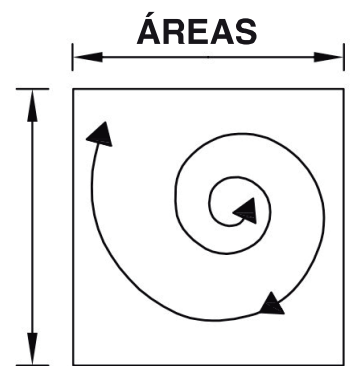
### LIMPEZA DE CANTOS

• Pressione o botão  no controle remoto para iniciar o modo de limpeza de cantos, o robô iniciará a limpeza dos cantos.

• No modo de limpeza automática, o robô também pode iniciar a limpeza cantos.

### RETORNO PARA BASE

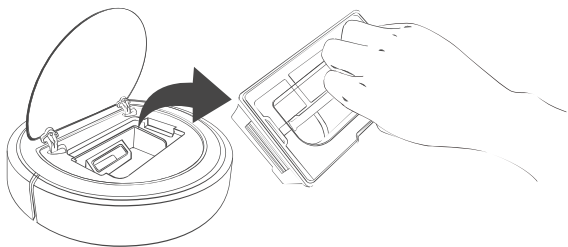
• Pressione o botão  no controle remoto para o robô retornar a base de carregamento, neste instante o robô irá desligar o motor de aspiração e irá se deslocar até encontrar a base.



# MANUTENÇÃO E LIMPEZA

## Coletor de poeira e limpeza da tela do filtro.

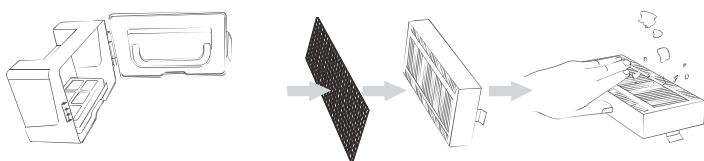
1 - Retire o coletor de pó.



2 - Abra a trava do coletor de pó e despeje a poeira e o lixo.



3 - Remova os elementos do filtro. O HEPA pode ser lavado com água e você pode bater nele para remover a poeira antes de lavar.

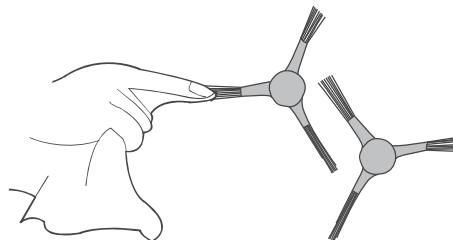


4 - Lave o coletor de pó e o primeiro elemento do filtro, seque o coletor de pó e os elementos do filtro e mantenha-os secos para garantir uma longa vida útil.

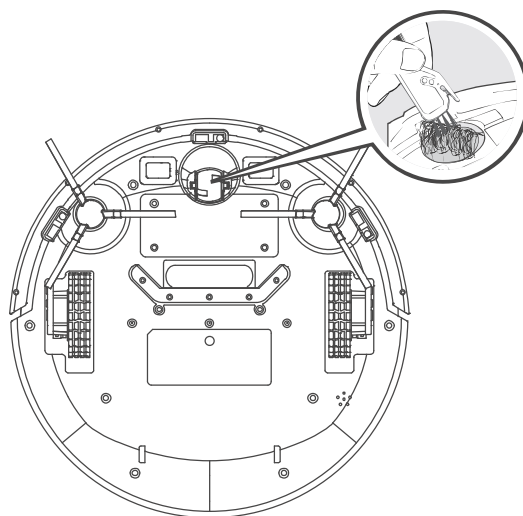


## Escova lateral e o rodízio universal.

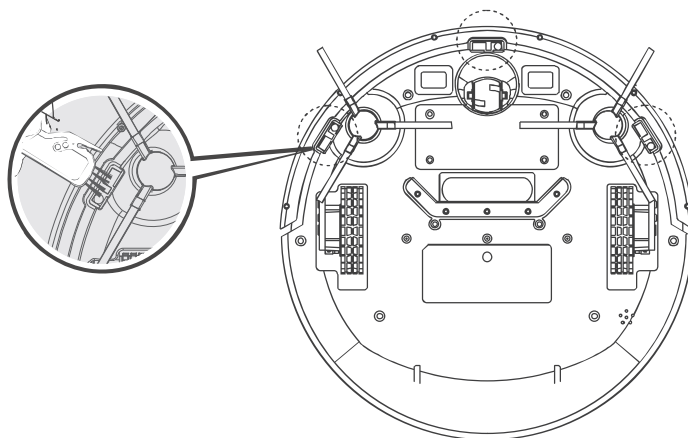
Remova a escova lateral e limpe-a com um pano limpo.



Limpe o rodízio universal para remover o emaranhado de cabelo.



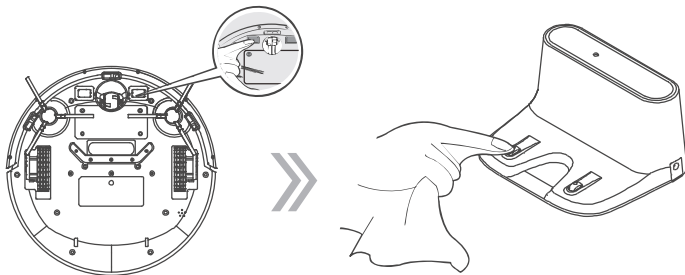
Limpe o sensor de queda para garantir a sensibilidade do sensor.



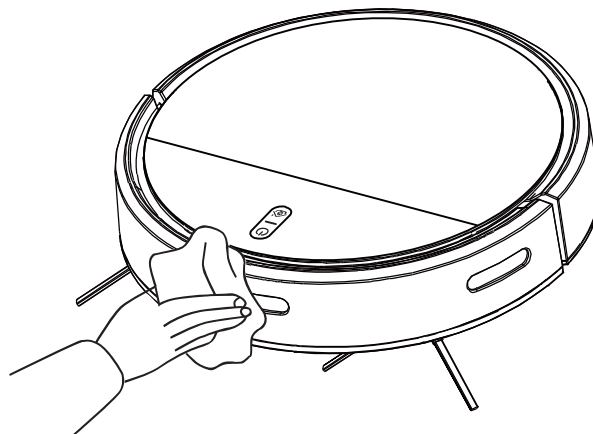
## MANUTENÇÃO E LIMPEZA

### Limpe o eletrodo de carga

Limpe cuidadosamente a parte inferior da máquina e o eletrodo de carregamento da base de carregamento com um pano macio.

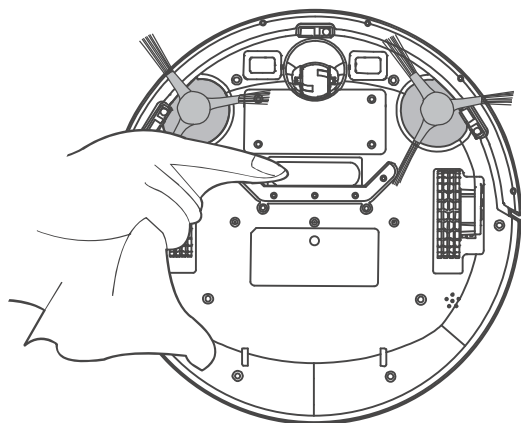


Limpe a janela do sensor um pano úmido.



### Limpe a porta de sucção.

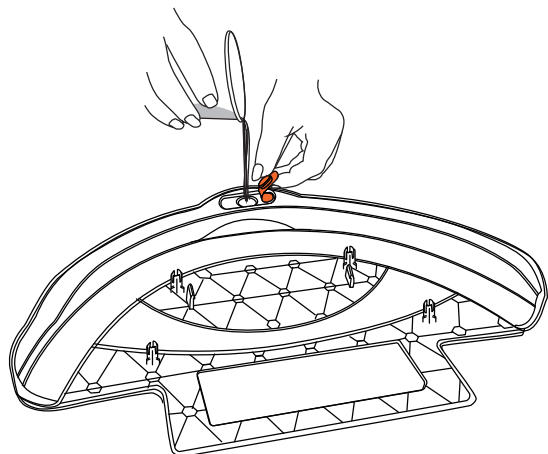
Se houver muita poeira na porta de sucção, limpe-a com um pano.



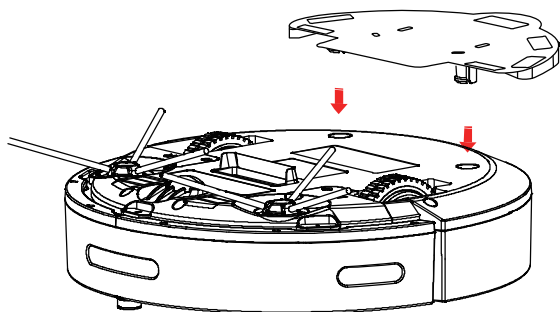
## INSTALAÇÃO DA CAIXA D'ÁGUA

1. Insira a extremidade frontal do reservatório de água no esfregão, alinhe e cole o esfregão na fita mágica do reservatório de água.

2. Abra a entrada do reservatório de água e injete lentamente a água no reservatório de água (aproximadamente 180ml).



3. Coloque a parte inferior do aspirador para cima, alinhe a coluna de posicionamento do tanque de água com o orifício de posicionamento na parte inferior do aspirador e pressione o tanque de água firmemente.



- O tanque de água não tem função de fechar a infiltração de água e começará a vazar após a injeção de água.

Por favor, remova o tanque de água antes de carregar o produto.

- Preste atenção ao usar o tanque de água, adicione água ou limpe a tempo, remova o tanque antes de adicionar água.

- Por favor, não use um tanque de água no carpete. Ao usar o tanque de água para esfregar o chão, dobre a borda do carpete para evitar que corpos estranhos no pano contaminem o carpete.

- Após a limpeza do esfregão, é necessário secar o esfregão até não pingar e, em seguida, instalá-lo no reservatório de água.

- Não utilize produto de limpeza no reservatório de água.

## RESOLVENDO POSSÍVEIS PROBLEMAS

Problema	Possível causa	Solução
Não liga.	Bateria descarregada. Chave inferior desligada.	Carregar a bateria. Ligar a chave inferior.
O aparelho não aspira sujeira de modo eficiente.	O compartimento de poeira está cheio. O Filtro está entupido. Bloqueio da entrada de ar.	Esvazie o compartimento de poeira (consulte o capítulo 'Limpeza'). Limpe o filtro (consulte o capítulo "Limpeza").
A sujeira escapa do aparelho.	O compartimento de poeira está cheio. O compartimento de poeira não está devidamente encaixado.	Esvazie o compartimento de poeira (consulte o capítulo 'Limpeza'). Verifique se o compartimento de poeira está corretamente instalado após esvaziá-lo (consulte o capítulo 'Limpeza').
O aparelho faz muito barulho e vibra durante a operação.	Há sujeira acumulada no compartimento de poeira.	Esvazie o compartimento de poeira (consulte o capítulo 'Limpeza').
Aparelho desliga durante o funcionamento	Bateria fraca. Robô não encontra a base de carregamento;	Carregar a bateria
Asp emitindo o som de "BIP".	O aspirador está preso ou em um lugar irregular.	Coloque o aspirador em um piso plano.
Queda do robô	Os sensores estão sujos ou obstruídos.	Verificar e efetuar a limpeza dos sensores.

## ERROS E SINAIS SONOROS

---

O aspirador robo emitirá uma série de bipes quando estiver com problemas, indicados por uma luz vermelha intermitente ou sólida.

1	Bipe uma vez e a luz fica acesa	A roda está presa
2	Bipe uma vez e a luz continua piscando	Sensor de obstáculos preso
3	Dois bipes e a luz vermelha continua piscando	Escova lateral anormal
4	Três bipes e a luz vermelha continua piscando	Sensor de solo anormal
5	Quatro bipes e a luz vermelha continua piscando	Acabou a energia

# CERTIFICADO DE GARANTIA ELETROPORTÁTEIS

A Fabricante solicita ao consumidor a leitura prévia do Manual de Instruções para a melhor utilização do produto. A Fabricante garante seus produtos contra defeitos de fabricação durante o período estabelecido, contados a partir da data de entrega do produto expresso na nota fiscal de compra. Conforme modelo a seguir:

ELETROPORTÁTEIS	
<b>Garantia legal*</b>	90 Dias
<b>Garantia adicional</b>	270 Dias
<b>Garantia total**</b>	360 Dias

\*A garantia legal é de 90 dias e tem seu início na data de aquisição do produto.  
\*\*A garantia total é a soma da garantia legal mais a garantia adicional.

- Os controles remotos terão garantia legal de 90 dias, mais 90 dias de garantia adicional, totalizando 180 dias.
- Os acessórios terão somente garantia legal de 90 dias.
- A Fabricante prestará serviços de Assistência Técnica, tanto os gratuitos quanto os remunerados, somente nas localidades onde mantiver Postos Autorizados.
- Em locais onde não haja Postos Autorizados, o produto deverá ser transportado, por conta e risco do consumidor. A relação de Postos Autorizados está disponível através do site **www.philco.com.br** ou através do SAC **(47) 3431-0499**. Se o consumidor vier a transferir a propriedade deste produto, a garantia ficará automaticamente transferida, respeitando o prazo de validade, contado a partir da primeira aquisição. Produtos que necessitam de serviço de instalação terão despesas e responsabilidades por conta do consumidor. O compromisso de garantia cessará caso:
  - O produto seja examinado, adulterado ou consertado fora de Assistência Técnica Autorizada.
  - Ocorra a utilização de peça ou componente não original.
  - O produto seja ligado em tensão diferente daquela para qual foi projetado.
  - O defeito seja decorrente de uso inadequado ou negligência do consumidor em relação às instruções do manual.
  - Danos sejam causados por ação de agentes da natureza (enchentes, maresia, raios, etc.).
  - O produto seja utilizado para fins não domésticos.
  - Não sejam seguidas as recomendações de conservação, conforme manual.
  - Ausência ou adulteração do número de série.

BRITÂNIA ELETRODOMÉSTICOS S.A  
Rua Hans Dieter Schmidt, 3303 - Bloco 3  
Zona Industrial Norte - Joinville - SC  
CEP 89219-504  
Inscr. Est 24.784.565-8  
CNPJ 76.492.701/0014-71  
FABRICADO NA CHINA

