

## Manual do usuário

Chaleira Elétrica  
EEK10



Fotos e desenhos ilustrativos Chaleira elétrica, EEK10, PORT, REV00

DE USO EXCLUSIVAMENTE DOMÉSTICO



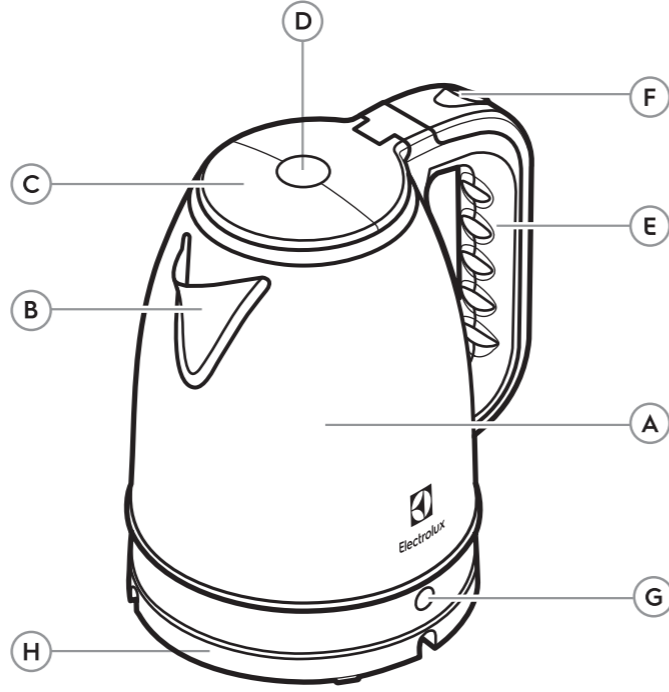
**ATENÇÃO:** Não use este produto sem antes ler o manual de instrução.

Por favor, leia todas as instruções relacionadas ao seu produto e guarde este manual para sua referência futura.

Siga todas as advertências e instruções descritas neste manual para melhor utilizar seu produto e obter melhores resultados.

## CONHEÇA SUA CHALEIRA ELÉTRICA

- A. Corpo da chaleira elétrica
- B. Bico
- C. Tampa
- D. Botão de abertura da tampa
- E. Alça
- F. Botão liga/desliga
- G. Luz piloto
- H. Base



## ESPECIFICAÇÕES TÉCNICAS

| Produto               | Chaleira Elétrica<br>EEK10 |      |
|-----------------------|----------------------------|------|
| Modelo                | 127                        | 220  |
| Tensão (V~)           | 1200                       | 1850 |
| Potência (W)          | 60                         |      |
| Frequência (Hz)       | 1,8                        |      |
| Capacidade máxima (L) | Aço escovado               |      |
| Cor                   |                            |      |

## SOLUCIONANDO PROBLEMAS

| PROBLEMA                                    | CAUSA POSSÍVEL  | SOLUÇÃO  |
|---|---|--|
| O produto não liga ou não aquece.           | Falha na alimentação elétrica.  | <p>Verifique se a tensão do produto corresponde à tomada utilizada.</p> <p>Verifique se o plugue está corretamente conectado à tomada ou tente outra tomada.</p> <p>Conecte o plugue a outra tomada.</p> <p>Verifique se existe tensão na tomada ligando outro aparelho.</p> |
| O produto não desliga antes da água ferver. | <p>Depois de funcionar com pouca ou nenhuma água o produto não esfriou o suficiente.</p> <p>A chaleira não foi encaixada corretamente sobre a base.</p> | <p>Deixe que o produto esfrie um pouco e tente novamente.</p> <p>Verificar se a chaleira está corretamente apoiada sobre a base ou se há algum corpo estranho entre ambos.</p>   |
| O produto não desliga.                      | A tampa não está travada.   | Feche a tampa até ficar travada.   |

## CENTRAL DE ATENDIMENTO AO CONSUMIDOR

Para informações sobre produtos ou rede de serviços autorizada, entre em contato:

**3004-8778**

(Capitais e Região metropolitana)

**0800 728 8778**

(Demais Regiões)

**Lembre-se!** Ao acessar a Central de Atendimento do Consumidor tenha em mãos:

- Código de identificação do produto;

- Nota fiscal de compra

- Seu endereço, CEP e telefone para contato.

## INFORMAÇÕES DE SEGURANÇA

Leia todas as instruções antes de utilizar o aparelho e guarde este manual para futuras referências.

|   |
|---|
| Verifique se a tensão da rede elétrica é a mesma da etiqueta do produto antes de ligá-lo.   |
| Desligue o produto da tomada sempre que for fazer limpeza/manutenção.   |
| Não utilize o cabo elétrico para puxar ou arrastar o produto.   |
| Não deixe o cabo elétrico pendurado em quinas de mesa para não danificá-lo.   |
| Nunca desligue o produto da tomada puxando pelo cabo elétrico. Use o plugue.  |
| Não prenda, torça, estique ou amarre o cabo elétrico.   |
| Se o cabo de alimentação estiver danificado, este deve ser substituído pelo Serviço Autorizado Electrolux, a fim de evitar riscos.  |
| Ligue sua chaleira elétrica a uma tomada exclusiva, não utilize extensões ou conectores tipo T (benjamim).  |
| O produto deve ser ligado em uma tomada com aterramento e dimensionada para o produto em questão, conforme a norma de instalações elétricas NBR 5410 da ABNT. Para sua segurança, solicite a um electricista de sua confiança que verifique a condição da rede elétrica do local de instalação do produto.  |
| Para evitar riscos de choque elétrico, não molhe nem utilize o produto com as mãos molhadas, nem submerja o cabo elétrico, o plugue ou o próprio produto na água ou em outros tipos de líquidos ou materiais inflamáveis.   |
| Este aparelho não se destina à utilização por pessoas (inclusive crianças) com capacidades físicas, sensoriais ou mentais reduzidas, ou por pessoas com falta de experiência e conhecimento, a menos que tenham recebido instruções referentes à utilização do aparelho ou estejam sob a supervisão de uma pessoa responsável pela sua segurança. |
| As crianças devem ser vigiadas para assegurar que elas não estejam brincando com o aparelho.  |
| Após desembalar o produto, mantenha o material da embalagem fora do alcance de crianças.  |
| Utilize peças originais. Isso evita danos ao produto e riscos a quem o manipula.  |
| Este aparelho é destinado a uso doméstico e aplicações similares, tais como: cozinha de uso do grupo de funcionários em lojas, escritórios e outros ambientes de trabalho; casas de fazenda e por clientes em hotéis, motéis e outros ambientes tipo residenciais; ambientes de meia-pensão.  |
| Nunca ligue sua chaleira elétrica sem água ou com a tampa aberta, pois poderá danificar o produto ou gerar risco de acidentes.  |
| Não deixe o produto conectado na tomada quando não o estiver utilizando.  |
| Não deixe a chaleira elétrica funcionando sem supervisão.   |
| Utilize este produto apenas para ferver água e fazer chá. Não utilize para esquentar outros líquidos, como leite, café, etc.  |
| Não permita que o cabo elétrico entre em contato com a superfície quente do produto durante o funcionamento.  |
| Para sua segurança, mantenha a tampa fechada durante o uso.   |
| Evite queimaduras: enquanto estiver utilizando a chaleira elétrica, não toque nas partes quentes do produto.  |
| Sempre esvazie o produto depois de utilizá-lo e proteja-o do calor e da umidade.  |
| Utilize a chaleira elétrica exclusivamente com a base correspondente.   |
| Se a água da chaleira estiver acima do nível máximo, a mesma deve ser retirada para evitar queimaduras.   |
| Não abra a tampa do produto durante o funcionamento, existe o risco de respingos de água quente.  |
| A superfície do elemento de aquecimento é sujeito a calor residual mesmo após desligado.  |
| Utilizar o produto de acordo com as instruções. Um possível mau uso pode trazer riscos de acidentes.  |

Para sua segurança e comodidade, recomenda-se que apenas profissionais treinados pela Electrolux consertem o produto.

A Electrolux ensina ao consumidor como identificar, em casa, alguns problemas que possam interferir no desempenho do produto confira seção **Solucionando Problemas**. Não melhorando o funcionamento, consulte o Serviço Autorizado Electrolux.

Guarde a nota fiscal de compra do aparelho, pois o atendimento em garantia só é válido mediante sua apresentação ao Serviço Autorizado Electrolux.



## QUEREMOS QUE SUA CASA SEJA BEM VIVIDA

Obrigado por adquirir um eletroportátil da Electrolux. Você escolheu um produto que é resultado de décadas de experiência profissional e inovação.

Moderno e único, este produto foi desenvolvido pensando em você. Toda vez que usá-lo, você terá uma ótima experiência, que entrega o que há de melhor.

Bem vindo à Electrolux.

### ANTES DO PRIMEIRO USO

1. Remova todos os materiais da embalagem e rótulos promocionais do produto.

2. Limpe o interior e o exterior da chaleira elétrica com um pano umedecido.

3. Encha a chaleira com água até o nível máximo. Ferva a água para remover qualquer poeira ou resíduos no interior. Não utilize a água do primeiro aquecimento.

### UTILIZANDO SUA CHALEIRA ELÉTRICA

1. Coloque a base da chaleira elétrica sobre uma superfície firme, plana e seca. Ligue o plugue a uma tomada de parede. O cabo que sobrar pode ser enrolado na parte inferior da base.

2. Pressione o botão de abertura para abrir a tampa. Abasteça a chaleira com água fresca no nível desejado (Min.0.5L - Max.1.8L).

**NOTA: Não encher a chaleira com água acima da marcação MAX, pois a água fervente pode respingar através do bico.**

**NOTA: Não encher a chaleira com água abaixo da marcação MIN, pois a chaleira elétrica desligará antes de ferver a água.**

3. Feche a tampa e certifique-se de que está corretamente travada. Caso contrário, a função para desligar automaticamente não funcionará de forma correta. Coloque a chaleira na base.

4. Pressione o interruptor liga/desliga. A luz piloto acenderá e a chaleira elétrica começará a aquecer.

**ATENÇÃO: Nunca ligue a sua chaleira elétrica sem água ou com a tampa aberta. O desligamento automático ocorre somente se a chaleira elétrica estiver com água e com a tampa fechada.**

**ATENÇÃO: Nunca retire a chaleira da base enquanto o produto estiver ligado. Certifique-se de desligar o produto antes de removê-la.**

**NOTA: Caso deseje interromper o processo de fervura da água, basta pressionar o botão liga/desliga para a posição desligado.**

5. Quando a água ferver, a chaleira elétrica desligará automaticamente e o botão liga/desliga voltará à posição desligado.

6. Retire a chaleira da base e sirva a água.

**CUIDADO: Nunca abra a tampa logo após ferver água, vapores quentes podem causar queimaduras.**

**CUIDADO: Ao servir a água, vapores quentes podem sair do bico de saída de água.**

**CUIDADO: Nunca toque o corpo da chaleira elétrica, pois ele fica muito quente após o processo de fervura. Sempre manuseie a chaleira pela alça.**

**ATENÇÃO: Caso a base esteja molhada, desconecte-a da tomada e seque antes de utilizar.**

### LIMPEZA E MANUTENÇÃO

1. Antes de limpar o produto, certifique-se de que o mesmo esteja desligado da tomada.

2. Nunca enxágue nem mergulhe a chaleira elétrica ou a base em água ou qualquer outro líquido. Basta limpar com um pano úmido, sem detergentes abrasivos. Ocasionalmente, lave o interior da chaleira com água corrente.

**NOTA: Não use produtos de limpeza abrasivos, escovas ou utensílios de metal para limpar o exterior da chaleira, a fim de evitar danos ao acabamento do produto.**

3. Podem aparecer manchas superficiais no fundo da chaleira, após utilização contínua. Remova com um agente de limpeza para aço inoxidável.

### DESCALCIFICAÇÃO

A descalcificação é recomendada a cada três meses para um melhor desempenho. Encher a chaleira com água e descalcificador de acordo com as instruções do produto (existem produtos específicos no mercado). Não ferver a solução, pois isso pode causar a formação de espuma. Em seguida, enxaguar a chaleira com água limpa.

### ARMAZENAMENTO

Guarde a sua chaleira elétrica em local plano, seco e seguro, longe do alcance de crianças.

Somente guarde sua chaleira elétrica após a mesma ter esfriado.

### MEIO AMBIENTE



O material da embalagem é reciclável, procure separar e enviar para reciclagem. Este aparelho não deve ser tratado como lixo doméstico, deve ser entregue em um sistema de reciclagem de equipamentos elétricos e eletrônicos que atenda à legislação local. Os equipamentos eletrônicos, pilhas e baterias devem ser eliminados de forma separada do lixo doméstico comum. Caso seu equipamento possua pilhas ou baterias, essas, ao serem substituídas ou descartadas, deverão ser encaminhadas a um Serviço Autorizado Electrolux para que tenham um destino adequado.