

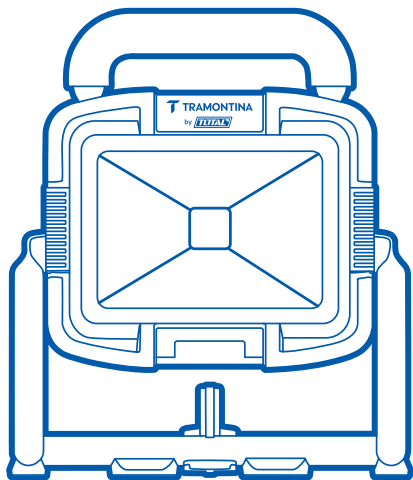
T TRAMONTINA

by **TOTAL**

Manual de Instruções

Manual de Instrucciones

Instruction Manual



Refletor LED à Bateria

Linterna LED Inalámbrica

Cordless LED Flood Light

20 v

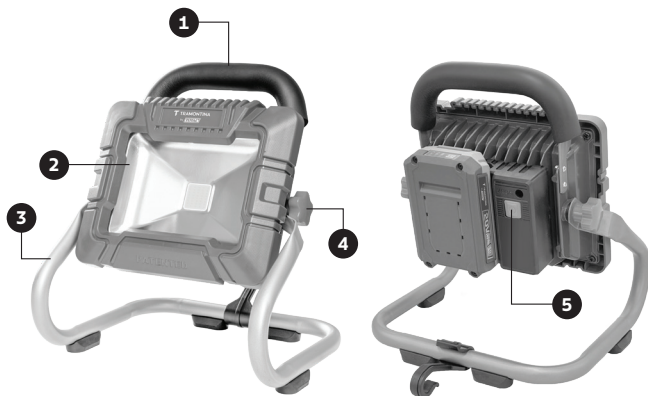
20 w

42315/XX3

TWLI2025

Nº SER.

Especificações



Modelo	42301/XX3
Tensão:	20 V
Potência:	20 W
Lúmens:	Alto LM: 1800 Baixo LM: 900
Tempo de funcionamento:	Alto: 2.5H Baixo: 4H

Componentes

- 1 Empunhadura
- 2 Lente protetora
- 3 Suporte
- 4 Parafuso de ajuste de inclinação
- 5 Interruptor Liga/Desliga com seletor de modo de iluminação

Este manual é aplicável a todos os modelos com referência 42315/XX3, sendo "XX" indicativo de variações de embalagem ou composição do conjunto.

Baterias e Carregadores Compatíveis

⚠ CUIDADO!

Utilize somente os modelos de bateria e carregador originais indicados abaixo para esta ferramenta elétrica.

Bateria			
Modelo	Tipo	Tensão nominal	Capacidade
42300/002	Lithium-Ion	20 V	2.0 Ah
42300/004			4.0 Ah
42300/005			5.0 Ah

Carregador				
Modelo	Potência nominal	Tensão de entrada	Tensão nominal de saída	Corrente nominal de saída
42300/101	50 W	100-240 V ~50/60 Hz	20 V	2 A
42300/102	105 W	100-240 V ~50/60 Hz	21 V	4 A



ATENÇÃO! Antes de operar qualquer ferramenta elétrica, leia atentamente todas as instruções de segurança descritas neste manual a fim de reduzir os riscos de fogo, choques elétricos e ferimentos ao operador. Após a leitura, guarde-o para consultas futuras.

O termo "Ferramenta Elétrica" utilizado a seguir nas indicações de advertência, refere-se a ferramentas elétricas operadas com corrente de rede (com cabo de alimentação) e a ferramentas elétricas operadas com bateria (sem cabo).

Aplicação

O refletor LED é ideal para iluminação de áreas amplas como garagens, obras, galpões e locais externos. Com potência de 20W, oferece luz forte e eficiente. Compacto e prático, permite uso em diferentes posições para maior versatilidade em ambientes internos e externos.

Precauções Básicas de Segurança para Ferramentas Elétricas

1. SEGURANÇA DA ÁREA DE TRABALHO:

a) **Mantenha a área de trabalho limpa, organizada e bem iluminada.** Desordem ou áreas de trabalho pouco iluminadas podem gerar acidentes.

b) **Não opere ferramentas elétricas em ambientes com risco de explosão, como locais contendo líquidos, gases ou poeiras inflamáveis.** Faíscas geradas pelas ferramentas podem causar a ignição de vapores ou partículas suspensas.

c) **Mantenha crianças e pessoas não autorizadas afastadas da área de trabalho durante o uso da ferramenta.** Distrações podem levar à perda de controle do equipamento e causar acidentes.

2. SEGURANÇA ELÉTRICA:

a) **O plugue da ferramenta elétrica deve ser compatível com a tomada. Não o modifique de nenhuma forma nem utilize adaptadores em ferramentas elétricas com aterramento.** O uso de plugues padronizados e tomadas adequadas reduz o risco de choques elétricos.

b) **Evite o contato direto do seu corpo com superfícies aterradas ou ligadas à terra, como tubos, refrigeradores e aquecedores.** O contato com a terra aumenta o risco de choque elétrico.

c) **Não exponha a ferramenta elétrica à chuva ou à umidade.** A infiltração de água em uma ferramenta elétrica aumenta o risco de choque elétrico.

d) **Não utilize o cabo da ferramenta para transportar, pendurar ou desconectar o plugue da tomada.** Mantenha o cabo afastado do calor, óleo, áreas cortantes ou partes do aparelho em movimento. Cabos danificados aumentam o risco de choque elétrico.

e) **Ao trabalhar com a ferramenta elétrica ao ar**

livre, utilize cabos de extensão apropriados. A utilização desses cabos reduz o risco de choque elétrico.

f) **Se não for possível evitar o funcionamento da ferramenta elétrica em áreas úmidas, utilize um DDR (Dispositivo Diferencial Residual) no circuito elétrico.** O uso de um DR reduz o risco de um choque elétrico.

3. SEGURANÇA PESSOAL:

a) **Esteja atento, observe o que você está fazendo e tenha prudência ao trabalhar com ferramentas elétricas. Não utilize ferramentas elétricas quando estiver cansado, sob influência de drogas, álcool ou medicamentos.** Um pequeno momento de descuido ao utilizar ferramentas elétricas pode levar a lesões graves.

b) **Ao utilizar ferramentas elétricas, faça uso de equipamentos de proteção individual (EPIs).** Utilizar corretamente os equipamentos de proteção individual, tais como luvas de segurança, máscaras de proteção contra poeira e fuligem, sapatos de segurança antiderrapantes, capacete de segurança, guarda-pó, protetor auricular e óculos de proteção, o uso nas condições adequadas reduz os riscos de acidentes.

c) **Evite o funcionamento involuntário das ferramentas elétricas. Certifique-se de que a ferramenta está desligada antes de conectá-la à rede ou à bateria, bem como antes de levantá-la ou transportá-la.** Transportar a ferramenta com o dedo no interruptor ou conectar a ferramenta rede ou à bateria com o botão ligado pode gerar acidentes.

d) **Remova qualquer ferramenta, chaves de regulagem ou de aperto antes de ligar a ferramenta elétrica.** Ferramentas e chaves fixadas a partes móveis que possuem movimento e/ou rotação podem resultar em acidentes graves.

e) **Não trabalhe em posições anormais. Mantenha sempre o equilíbrio e a firmeza durante a**

Manual de Instruções

utilização de ferramentas elétricas. Isso gera maior controle durante situações inesperadas de uso.

f) Utilize roupas apropriadas. Não use roupas largas, nem joias ou relógios. Mantenha cabelos, roupas e luvas afastados das partes em movimento da ferramenta. Roupas largas, cabelos compridos joias e relógios podem vir a se prender nas partes em movimento da ferramenta elétrica.

g) Se as ferramentas possuírem acessórios especiais para aspiração ou coleta de poeira, assegure-se de que esses estão apropriadamente fixados. A utilização de equipamentos de coleta de poeira reduz o risco contra a inalação do pó.

h) Utilize protetores auriculares. A exposição prolongada a ruídos elevados pode causar perda auditiva.

i) A familiaridade adquirida com o uso frequente da ferramenta não deve levar à negligência dos princípios de segurança. Um momento de descuido pode resultar em ferimentos graves.

4. CUIDADOS DURANTE A UTILIZAÇÃO E O MANUSEIO DE FERRAMENTAS ELÉTRICAS:

a) Nunca sobrecarregue uma ferramenta elétrica. Isso danifica gravemente o equipamento e diminui sua vida útil.

b) A vida útil de uma ferramenta elétrica depende diretamente das condições de uso e cuidados tomados durante a sua operação. Com o intuito de aumentar o tempo de uso de sua ferramenta, mantenha o equipamento e seus acessórios sempre limpos e preste atenção nas manutenções periódicas necessárias.

c) Utilize a ferramenta apropriada de acordo com a aplicação ou trabalho a ser desempenhado. A ferramenta correta realizará um trabalho mais rápido e seguro quando utilizada na aplicação para a qual foi projetada.

d) Não utilize uma ferramenta elétrica que possua o interruptor de liga/desliga defeituoso. Ferramentas que não podem ser controladas pelo interruptor representam perigo e devem ser reparadas.

e) Desconecte o plugue de alimentação da tomada e/ou remova a bateria da ferramenta elétrica antes de fazer ajustes, montagens de acessórios ou até mesmo antes de guardar o equipamento. Essa medida evita o arranque involuntário e acidental da ferramenta.

f) Armazene as ferramentas elétricas longe do alcance de crianças e pessoas que não estejam familiarizadas com o equipamento e com as instruções contidas neste manual. Ferramentas elétricas são perigosas quando utilizadas por pessoas inexperientes.

g) Mantenha a ferramenta elétrica sempre em bom estado de uso. Verifique se existem desalinhamentos, peças emperradas ou quebradas que possam afetar o desempenho normal do equipamento. Se danificada, providencie a manutenção apropriada da ferramenta antes de sua utilização. Muitos acidentes são causados por falta de manutenção preventiva e/ou corretiva da ferramenta.

h) Mantenha as ferramentas de corte sempre limpas e afiadas. Peças em bom estado de utilização e bem afiadas emperram com menor frequência e podem ser utilizadas com maior facilidade.

i) Utilize as ferramentas elétricas, acessórios e ferramentas de corte e furação conforme as instruções de segurança contidas neste manual. Sempre avalie a tarefa a ser executada considerando os aspectos e condições do ambiente de trabalho. A utilização de ferramentas elétricas em outras finalidades para as quais elas não foram projetadas, pode vir a gerar graves acidentes.

j) Mantenha os cabos e superfícies de empunhadura secos, limpos e livres de óleo ou graxa. Superfícies escorregadias comprometem a

segurança, dificultando o manuseio e o controle da ferramenta em situações imprevistas.

NOTA: em caso de acidentes, procure imediatamente o pronto socorro, posto de saúde ou hospital mais próximo.

5) USO E CUIDADOS COM FERRAMENTAS À BATERIA

a) Carregar as baterias somente em carregadores recomendados pelo fabricante. A utilização de carregadores inapropriados e que não sejam recomendados pelo fabricante podem gerar riscos de incêndio.

b) Sempre utilizar a ferramenta com as baterias adequadas. A utilização de outras baterias que não as recomendadas pelo fabricante podem gerar explosões e riscos de incêndio.

c) Quando a bateria não estiver em uso, mantenha-a afastada de objetos metálicos, como cliques de papel, moedas, chaves, pregos, parafusos ou outros pequenos objetos metálicos que possam criar uma conexão entre os terminais. O curto-circuito dos terminais da bateria pode causar queimaduras ou incêndio.

d) Em caso de utilização incorreta, existe a possibilidade de ocorrer um vazamento de líquidos da bateria. Caso ocorra contato acidental, lave com água. Se o líquido entrar em contato com os olhos, procure atendimento médico imediatamente. O líquido presente nas baterias pode causar irritação ou queimaduras.

e) Não utilize baterias ou ferramentas que estejam danificadas ou modificadas. Baterias danificadas ou modificadas podem apresentar comportamento imprevisível, podendo causar incêndio, explosão ou risco de ferimentos.

f) Não abrir a bateria e o carregador elétrico da ferramenta. Há riscos de acidentes, explosões e choques elétricos.

g) Não exponha a bateria ou a ferramenta a fogo,

ou a temperaturas excessivas. A exposição a fogo ou temperaturas acima de 130 °C pode causar explosão.

h) Não exponha a bateria a água ou umidade. A exposição pode afetar a isolação das células internas, fazendo com que haja um curto circuito.

i) Siga todas as instruções de carregamento e não carregue a bateria ou a ferramenta fora da faixa de temperatura especificada nas instruções. O carregamento inadequado ou em temperaturas fora da faixa especificada pode danificar a bateria e aumentar o risco de incêndio.

6) MANUTENÇÃO

a) Solicite a manutenção de sua ferramenta elétrica a um profissional qualificado, utilizando apenas peças de reposição originais. Isso garante a segurança, desempenho e durabilidade do equipamento.

b) Caso o cabo de alimentação ou a bateria estejam danificados, a substituição deve ser feita pelo fabricante, por meio de assistência técnica autorizada ou por um profissional qualificado, garantindo a segurança e evitando risco de choque elétrico.

Instruções de Segurança para Ferramentas à Bateria

Guarde estas instruções.

⚠ CUIDADO! Utilize somente baterias originais. O uso de baterias não originais ou alteradas pode resultar em explosão, incêndio, ferimentos e danos. Além disso, invalidará a garantia da ferramenta.

⚠ AVISO!

a) Não desmonte, abra ou destrua células secundárias ou baterias.

b) Mantenha as baterias fora do alcance de crianças.

Manual de Instruções

- c) Em caso de ingestão de uma célula ou bateria, procure ajuda médica imediatamente.
- d) Não exponha células ou baterias ao calor ou fogo. Evite armazenamento sob luz solar direta.
- e) Evite curto-circuito em células ou baterias. Não armazene células ou baterias de forma desorganizada em caixas ou gavetas onde possam entrar em contato entre si ou com objetos metálicos.
- f) Não remova uma célula ou bateria de sua embalagem original até o momento do uso.
- g) Não submeta células ou baterias a impactos mecânicos.
- h) Em caso de vazamento de uma bateria, evite contato do líquido com pele ou olhos. Se houver contato, lave a área afetada com água em abundância e procure ajuda médica.
- i) Utilize apenas carregadores especificados para a bateria.
- j) Observe as marcações de polaridade (+ e -) da célula, bateria e equipamento para garantir o uso correto.
- k) Não utilize células ou baterias não projetadas para o equipamento.
- l) Não misture células de diferentes fabricantes, capacidades, tamanhos ou tipos dentro do mesmo dispositivo.
- m) Sempre adquira a bateria recomendada pelo fabricante do equipamento.
- n) Mantenha as células e baterias limpas e secas.
- o) Caso os terminais fiquem sujos, limpe-os com um pano seco.
- p) Células e baterias secundárias devem ser carregadas antes do uso. Utilize o carregador correto e siga as instruções do fabricante.
- q) Não deixe a bateria em carregamento por um período prolongado quando não estiver em uso.
- r) Após longos períodos de armazenamento, pode ser necessário carregar e descarregar a bateria algumas vezes para obter desempenho máximo.
- s) Guarde a documentação original do produto para referência futura.
- t) Utilize a célula ou bateria apenas na aplicação para a qual foi projetada.
- u) Sempre que possível, remova a bateria do equipamento quando não estiver em uso.
- v) Descarte corretamente. Não jogue baterias no lixo comum. Leve-as a pontos de coleta ou reciclagem apropriados.

Dicas para Manter a Vida Útil da Bateria

- a) Carregue a bateria antes que esteja completamente descarregada.** Sempre interrompa a operação da ferramenta e recarregue a bateria ao perceber uma redução na potência da ferramenta.
- b) Nunca recarregue uma bateria completamente carregada.** O sobrecarregamento reduz a vida útil da bateria.
- c) Carregue a bateria em temperatura ambiente entre 10°C e 40°C (50°F-104°F).** Deixe a bateria esfriar antes de recarregá-la se estiver quente.
- d) Caso a bateria não seja utilizada por um longo período (mais de seis meses), recarregue-a antes do uso.**

Instruções Importantes de Segurança para a Bateria

1. Antes de usar a bateria, leia todas as instruções presentes no carregador, na bateria e no produto.
2. Não desmonte a bateria.
3. Se o tempo de operação da ferramenta reduzir excessivamente, interrompa o uso imediatamente. Isso pode indicar risco de superaquecimento, queimaduras e até explosão.
4. Caso o líquido da bateria entre em contato com os olhos, enxágue-os imediatamente com água limpa e procure atendimento médico. A exposição pode causar perda da visão.
5. Não provoque curto-circuito na bateria:
 - a) Não toque nos terminais com materiais condutivos.
 - b) Evite armazenar a bateria em locais com outros objetos metálicos, como pregos, moedas, etc.
 - c) Não exponha a bateria à água ou à chuva.
 - d) Um curto-circuito na bateria pode gerar um fluxo de corrente elevado, causando superaquecimento, queimaduras e até danos irreversíveis.
6. Não armazene a ferramenta e a bateria em locais onde a temperatura possa atingir ou exceder 50 °C (122 °F).
7. Não queime a bateria, mesmo que esteja danificada ou totalmente desgastada. A bateria pode explodir em contato com o fogo.
8. Tome cuidado para a bateria não sofrer impactos.
9. Não utilize uma bateria danificada.
10. Siga as regulamentações locais para o descarte adequado da bateria.

Sistema de Proteção da Ferramenta/Bateria

A ferramenta é equipada com um sistema de proteção que desliga automaticamente o motor para prolongar a vida útil da ferramenta e da bateria. A ferramenta desligará automaticamente em operação caso uma das seguintes condições ocorra:

• Proteção contra sobrecarga:

Quando a bateria é utilizada de maneira que consome uma corrente excessivamente alta, a ferramenta desliga automaticamente sem qualquer aviso. Nesse caso, desligue a ferramenta e interrompa a aplicação que causou a sobrecarga. Em seguida, ligue a ferramenta novamente para reiniciar.

• Proteção contra superaquecimento:

Quando a ferramenta ou a bateria atingem uma temperatura excessiva, a ferramenta desliga automaticamente. Nessa situação, aguarde que a ferramenta ou a bateria esfriem antes de ligá-la novamente.

• Transporte:

As baterias estão em conformidade com todas as regulamentações aplicáveis de transporte conforme exigido pelos padrões industriais e legais (para mais informações, consulte o fabricante).

O transporte de baterias pode gerar risco de incêndio caso os terminais entrem em contato com materiais condutivos. Ao transportar baterias, certifique-se de que os terminais estejam protegidos e devidamente isolados de materiais que possam causar um curto-circuito.

As informações desta seção do manual foram fornecidas de boa-fé e são consideradas precisas no momento da criação do documento. No

entanto, nenhuma garantia, expressa ou implícita, é fornecida. É responsabilidade do comprador garantir que suas atividades estejam em conformidade com as regulamentações aplicáveis.

• Proteção do meio ambiente:

Coleta seletiva. Este produto não deve ser descartado com o lixo doméstico comum.

Caso precise substituir este produto ou ele não tenha mais utilidade para você, não o descarte com resíduos domésticos. Destine-o a um ponto de coleta seletiva.

A coleta separada de produtos usados e embalagens permite a reciclagem e reutilização de materiais. A reutilização de materiais reciclados ajuda a prevenir a poluição ambiental e reduz a demanda por matérias-primas.

As regulamentações locais podem prever a coleta separada de produtos elétricos, seja em pontos municipais de descarte ou por meio de revendedores ao adquirir um novo produto.




• Bateria recarregável:

A bateria deve ser recarregada quando não fornecer mais potência suficiente para tarefas que anteriormente eram realizadas sem dificuldades. No final de sua vida útil, descarte-a de forma responsável:

Utilize a bateria até a descarga completa e remova-a da ferramenta.

As células de íons de lítio são recicláveis. Leve-as a um revendedor autorizado ou a um ponto de reciclagem local. As baterias coletadas serão recicladas ou descartadas de maneira apropriada.

• Símbolos no manual de instruções:

	Ferramenta com dupla isolamento.
	Leia o manual de instruções antes do uso.
	Alerta de segurança.
	Use proteção ocular.
	Use proteção respiratória.
	Use proteção auditiva.
	Produtos elétricos descartados não devem ser jogados no lixo doméstico. Recicle sempre que possível. Consulte a autoridade local ou o revendedor para orientações sobre reciclagem.
	Carregue a bateria somente em temperaturas abaixo de 40 °C.
	Sempre recicle as baterias.
	Não destrua a bateria no fogo.
	Não exponha a bateria à água.

Avisos de Segurança Adicionais

a) Conheça seu produto. Leia cuidadosamente o manual do operador. Aprenda suas aplicações e limitações, bem como os perigos específicos relacionados a este produto.

b) Seguir esta regra reduzirá o risco de choque elétrico, incêndio ou ferimentos graves.

c) Não permita que crianças utilizem a luz de trabalho. Este produto não é um brinquedo.

d) Se enrolada ou em contato com tecidos, a lente da luz de trabalho pode gerar calor suficiente para derreter alguns materiais.

e) Para evitar ferimentos graves, nunca permita que a lente da luz de trabalho entre em contato com qualquer objeto.

f) Não coloque as mãos ou os dedos entre a cabeça ajustável e a estrutura ao posicionar a luz de trabalho, para evitar possíveis ferimentos.

g) Ferramentas a bateria não precisam estar conectadas a uma tomada elétrica; portanto, estão sempre prontas para operação. Fique atento a riscos potenciais quando não estiver usando a ferramenta a bateria ou ao trocar acessórios.

h) Seguir esta regra reduzirá o risco de choque elétrico, incêndio ou ferimentos graves.

i) Não coloque o produto nem suas baterias perto de fogo ou fontes de calor. Isso reduzirá o risco de explosão e possíveis lesões.

j) Não esmague, deixe cair ou danifique o pacote de bateria. Não utilize um pacote de bateria ou carregador que tenha caído ou sofrido impacto. Uma bateria danificada pode explodir. Descarte imediatamente uma bateria caída ou danificada de forma adequada.

k) As baterias podem explodir na presença de fontes de ignição, como uma chama piloto. Para reduzir o risco de ferimentos graves, nunca utilize produtos sem fio na presença de chama aberta. Uma bateria que exploda pode lançar detritos e produtos químicos. Se houver exposição, lave imediatamente com água.

l) Não carregue a ferramenta a bateria em local úmido ou molhado. Não use, armazene ou carregue baterias ou produtos em locais onde a temperatura seja inferior a 10°C ou superior a 38°C. Não

armazene ao ar livre ou dentro de veículos.

m) Sob condições extremas de uso ou temperatura, pode ocorrer vazamento da bateria. Se o líquido entrar em contato com a pele, lave imediatamente com água e sabão. Se entrar nos olhos, enxágue com água limpa por pelo menos 10 minutos e procure atendimento médico imediatamente. Seguir esta regra reduzirá o risco de ferimentos graves.

n) Não incinere a bateria, mesmo que esteja muito danificada. As baterias podem explodir no fogo.

o) Para reduzir o risco de incêndio ou choque elétrico, não use este produto com nenhum dispositivo de controle eletrônico de velocidade de estado sólido.

p) Para reduzir o risco de ferimentos e choque elétrico, o produto não deve ser tratado como brinquedo nem colocado onde crianças pequenas possam alcançá-lo.

q) Para reduzir o risco de choque elétrico, não exponha à água ou à chuva.

r) Guarde estas instruções. Consulte-as frequentemente e use-as para instruir outras pessoas que possam utilizar esta ferramenta. Se emprestar esta ferramenta, entregue também estas instruções.

Riscos Residuais

Mesmo quando utilizada corretamente, a ferramenta elétrica pode apresentar riscos residuais que não podem ser completamente eliminados devido ao seu projeto e funcionamento.

Estes incluem:

a) Risco de lesões por vibração: O uso prolongado da ferramenta ou a falta de manutenção adequada podem causar problemas de saúde devido à exposição à vibração.

b) Risco de projeção de fragmentos: Acessórios

Manual de Instruções

danificados ou quebrados podem ser lançados inesperadamente, resultando em ferimentos ou danos materiais.

⚠ AVISO!

Esta ferramenta elétrica gera um campo eletromagnético durante a operação. Em determinadas circunstâncias, esse campo pode interferir com dispositivos médicos ativos ou passivos. Para reduzir o risco de ferimentos graves ou fatais, usuários com implantes médicos devem consultar um médico e o fabricante do implante antes de operar a ferramenta.

Descrição das Funções

⚠ CUIDADO!

Certifique-se sempre de que a ferramenta esteja desligada e que a bateria tenha sido removida antes de ajustar ou verificar qualquer função da ferramenta.

• Instalação e remoção da bateria



Figura A

1. Botão
2. Bateria

⚠ CUIDADO!

Sempre desligue a ferramenta antes de instalar ou remover a bateria.

Segure firmemente a ferramenta e a bateria durante a instalação ou remoção. A falta de firmeza pode fazer com que escapem das mãos, resultando em danos à ferramenta e à bateria, além de risco de ferimentos.

Para remover a bateria, deslize-a para fora da ferramenta enquanto pressiona o botão localizado na parte frontal da bateria.

Para instalar a bateria, alinhe as guias da bateria com os encaixes da ferramenta e deslize-a até o final. Empurre até ouvir um leve "clique", confirmando que a bateria foi fixada corretamente.

⚠ CUIDADO!

Sempre instale a bateria até o encaixe completo. Caso contrário, ela poderá se soltar acidentalmente da ferramenta, causando risco de ferimentos.

Não force a instalação da bateria. Se ela não deslizar com facilidade, significa que não está sendo inserida corretamente.

• Indicador de carga da bateria



Figura B

1. Indicador de carga
2. Botão de verificação

Pressione o botão de verificação na bateria para visualizar a carga restante. Os LEDs indicadores acenderão por alguns segundos para mostrar a capacidade atual da bateria.

Indicador de carga		Capacidade restante
On	Off	
■ ■ ■	□	> 80%
■ ■ □	□	30 % a 80 %
■ □ □	□	< 30 %

NOTA: A indicação pode variar levemente da capacidade real, dependendo das condições de uso e da temperatura ambiente.

• Carregamento da Bateria



Figura C

1. Indicador de Carga
2. Terminais do carregador
3. Plugue do carregador

Conecte o plugue do carregador a uma tomada elétrica adequada.

Insira a bateria no carregador, alinhando corretamente os terminais.

Aguarde até que o indicador de carga sinalize que a bateria está completamente carregada.

Como o modelo do carregador é bivolt (100–240 V c.a., 50/60 Hz) ele pode ser utilizado em redes elétricas de diferentes tensões, sem a necessidade de chave seletora.

⚠ CUIDADO!

Utilize apenas carregadores compatíveis com o modelo da bateria. O uso de carregadores inadequados pode causar danos à bateria ou riscos de segurança.

• Funções dos LEDs do carregador:

Fase	Verde	Vermelho
Stand-by Carga completa	Ligado	-
Carregando	Piscando	-
Bateria superaquecida	-	Piscando
Bateria danificada	-	Ligado

⚠ CUIDADO!

Se o LED vermelho piscar durante o carregamento, isso indica que a bateria está superaquecida.

Remova a bateria do carregador, deixe-a em repouso em um local ventilado e afastado da luz solar direta até que esfrie completamente.

Após o resfriamento, insira novamente a bateria no carregador.

Se o LED vermelho permanecer piscando, interrompa o uso e entre em contato com o serviço de assistência técnica autorizada.

⚠ CUIDADO!

Se o LED vermelho permanecer aceso de forma contínua, isso indica que a bateria está com falha (danificada) e não pode ser recarregada com segurança.

Remova imediatamente a bateria do carregador.

Não tente reutilizar ou recarregar a bateria.

Descarte a bateria de forma correta, conforme as normas locais para resíduos eletrônicos.

Em caso de dúvidas, entre em contato com o serviço de assistência técnica autorizada.

• Funcionamento



Figura D

1. Interruptor Liga/Desliga com seletor de modo de iluminação

- Para ligar a luz, pressione o botão ON/OFF.
- Para desligar a luz, pressione novamente o botão ON/OFF.

⚠ AVISO! Nunca direcione o feixe de luz diretamente para os olhos.

⚠ AVISO! Certifique-se de que a lanterna esteja bem posicionada para evitar quedas e riscos de acidentes.

• Uso do gancho para pendurar



Figura E

⚠ AVISO! Nunca pendure a lanterna em cabos de energia elétrica.

• Uso do suporte



Figura F

1. Parafuso de ajuste

A lanterna conta com uma base ajustável. Para alterar a posição da base, gire o parafuso de ajuste no sentido anti-horário para liberar o movimento, ajuste o ângulo conforme necessário e, em seguida, aperte o parafuso no sentido horário para fixar a posição.

⚠ CUIDADO!

Não coloque as mãos ou os dedos entre as partes ajustáveis e o suporte durante o ajuste, para evitar risco de esmagamento.

INFORMAÇÕES IMPORTANTES

Este produto foi desenvolvido para uso exclusivo

com a linha de baterias e carregadores compatíveis da marca.

MANUTENÇÃO E FALHAS

Evite o uso de solventes na limpeza das partes plásticas.

A maioria dos plásticos pode ser danificada por produtos químicos agressivos.

- Utilize um pano limpo e seco para remover sujeira, poeira, óleo ou graxa.

- Não utilize solventes comerciais ou produtos abrasivos.

Se a ferramenta for operada continuamente até o esgotamento da bateria, deixe-a ociosa por 15 minutos antes de prosseguir com outra bateria.

NOTA: Fotos meramente ilustrativas, sempre utilizar os equipamentos de proteção individual (EPIs) durante trabalhos com ferramentas elétricas, tais como luvas de couro, máscaras de proteção contra poeira e fuligem, sapatos de segurança antiderrapantes, capacete de segurança, protetor auricular e óculos de proteção.

Serviço de Assistência e Manutenção

a) Desconecte o plugue de alimentação da tomada e/ou remova a bateria da ferramenta elétrica antes de fazer uma inspeção ou limpeza da ferramenta.

b) Nunca utilize água ou componentes químicos para limpar o equipamento. Use um pano seco para esse trabalho.

c) As entradas e as saídas de ar devem ser limpas

regularmente para evitar o bloqueio da passagem de ar para a ventilação do motor. Caso esse procedimento não seja tomado, o motor pode superaquecer, causando danos à ferramenta.

d) Verifique regularmente se há danos na estrutura da ferramenta, no cabo elétrico, no plugue ou na bateria. Trincas, desgastes ou deformações podem representar risco de choque elétrico ou falhas de funcionamento.

e) Mantenha o ambiente de trabalho sempre limpo e arejado para evitar a entrada de poeiras e partículas de materiais no sistema de ventilação da ferramenta.

f) Para mais informações sobre serviços de manutenção e reparos de ferramentas e produtos elétricos Tramontina, entre em contato via e-mail: atendimento@tramontina.com

Número de série

a) Esta ferramenta possui um número de série localizado em sua etiqueta principal. Antes de operá-la, transcreva esse número para o campo disponibilizado na capa do manual de instruções do equipamento. Isso garante que mesmo danificando a etiqueta durante o uso da ferramenta, ainda se mantenha registrada esta informação.

b) Identificação do Número de Série (exemplo):

Nº SER. 0005799136-25-00042

Os 10 primeiros dígitos representam o lote de produção da ferramenta.

Os 2 dígitos centrais indicam seu ano de produção. Por exemplo: '25' significa que a ferramenta foi produzida no ano de 2025.

Os 5 últimos dígitos representam a sequência de fabricação da ferramenta. Por exemplo: '00042'

Manual de Instruções

significa que essa foi a quadragésima segunda ferramenta a ser produzida no lote.

Garantia

Este produto possui garantia pelo período total de 12 (doze) meses, sendo 9 (nove) meses de garantia contratual e 90 (noventa) dias de garantia legal conforme estabelece o artigo 26 do Código de Defesa do Consumidor.

O prazo de contagem da garantia inicia-se com a emissão da nota fiscal de venda do equipamento, que deverá ser anexada ao presente termo, sendo que a garantia somente será válida mediante apresentação da nota fiscal de compra.

Dentro do prazo total de 12 (doze) meses, a TRAMONTINA GARIBALDI S.A. IND. MET. compromete-se a reparar ou substituir gratuitamente as peças que, em condições normais de uso e manutenção e segundo avaliação técnica, apresentem defeito de fabricação.

Não estão cobertos pela garantia:

- Utilização da ferramenta para trabalhos com fins lucrativos;
- Utilização da ferramenta sem observar as instruções e as precauções referidas neste manual;
- Danos causados por uso impróprio ou desgaste natural por tempo de serviço (ex.: desgaste das escovas / carvões, sobrecarga no motor, tensão fora do especificado, etc.);
- Ferramentas modificadas, abertas ou violadas por terceiros que não façam parte da Rede de Assistência Técnica Autorizada Tramontina;
- Se não houver nota fiscal comprobatória da data da compra.

Responsabilidade Ambiental

Cada produto Tramontina que você tem em casa é fruto de um cuidadoso trabalho, pensado para transformar todo nosso processo produtivo em uma ação para fazer o mundo melhor.

Saiba mais em
sustentabilidade.tramontina.com.br



Embalagem

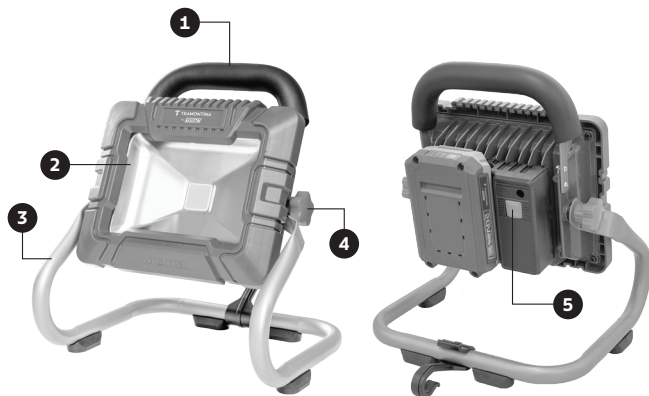
Os materiais que compõem a embalagem são recicláveis. Por isso, para fazer o descarte, separe adequadamente os plásticos, papéis, papelão, entre outros, que fazem parte da embalagem deste produto, destinando-os, preferencialmente, a recicladores.

Produto

Este produto é desenvolvido com materiais recicláveis e que podem ser reutilizados, contudo não pode ser descartado junto ao lixo doméstico.

Observe a legislação local para fazer o descarte do seu produto de forma correta, sem prejudicar o meio ambiente.

Especificaciones



Modelo	42315/XX3
Tensión:	20 V
Potencia:	20 W
Lúmenes:	Alto LM: 1800 Bajo LM: 900
Tiempo de funcionamiento:	Alto: 2.5H Bajo: 4H

Componentes

- 1 Empuñadura
- 2 Lente protectora
- 3 Soporte
- 4 Tornillo de ajuste de inclinación
- 5 Interruptor de encendido/apagado con selector de modo de iluminación

Este manual es aplicable a todos los modelos con la referencia 42315/XX3, donde "XX" indica variaciones en el embalaje o en la composición del conjunto.

Baterías y Cargadores Compatibles

⚠ ATENCIÓN!

Utilice únicamente los modelos originales de batería y cargador indicados a continuación para esta herramienta eléctrica.

Batería			
Modelo	Tipo	Tensión Nominal	Capacidad
42300/002	Lithium-Ion	20 V	2.0 Ah
42300/004			4.0 Ah
42300/005			5.0 Ah

Cargador				
Modelo	Potencia Nominal	Tensión de Entrada	Tensión Nominal de Salida	Corriente Nominal de Salida
42300/101	50 W	100-240 V ~50/60 Hz	20 V	2 A
42300/102	105 W	100-240 V ~50/60 Hz	21 V	4 A



ATENCIÓN! Antes de utilizar cualquier herramienta eléctrica, lea atentamente todas las instrucciones de seguridad indicadas en este manual para reducir los riesgos de incendio, descargas eléctricas y lesiones al operador. Después de la lectura, conserve el manual para futuras consultas.

El término "Herramienta Eléctrica", utilizado en las siguientes advertencias de seguridad, se refiere tanto a herramientas eléctricas con cable (alimentadas por corriente eléctrica) como a herramientas eléctricas inalámbricas (alimentadas por batería).

Aplicación

El reflector LED es ideal para iluminar áreas amplias como garajes, obras, galpones y espacios exteriores. Con una potencia de 20W, ofrece una luz potente y eficiente. Compacto y práctico, permite su uso en diferentes posiciones para mayor versatilidad en ambientes interiores y exteriores.

Advertencias Generales de Seguridad para Herramientas Eléctricas

1) SEGURIDAD DEL ÁREA DE TRABAJO

a) Mantenga el área de trabajo limpia y bien iluminada. Las áreas desordenadas u oscuras son propicias para que ocurran accidentes.

b) No utilice las herramientas eléctricas en atmósferas explosivas, como en presencia de líquidos, gases o polvos inflamables. Las herramientas eléctricas generan chispas que pueden encender polvos o vapores.

c) Mantenga a los niños y transeúntes alejados, mientras opera una herramienta eléctrica. Las distracciones pueden hacerle perder el control.

2) SEGURIDAD ELÉCTRICA

a) Los enchufes de las herramientas eléctricas deben coincidir con el tomacorriente. No modifique el enchufe de ninguna manera. No use enchufes adaptadores con herramientas eléctricas con toma de tierra (puesta a tierra). Los enchufes sin modificar y los tomacorrientes que coinciden reducen el riesgo de descargas eléctricas.

b) Evite el contacto corporal con superficies conectadas a tierra o puesta a tierra, como tuberías, radiadores, cocinas y refrigeradores. Existe un mayor riesgo de descarga eléctrica si su cuerpo está conectado a tierra o en puesta a tierra.

c) No exponga las herramientas eléctricas a la lluvia ni a condiciones de humedad. El ingreso de agua en una herramienta eléctrica aumenta el riesgo de descargas eléctricas.

d) No maltrate el cable. Nunca use el cable para transportar, tirar o desenchufar la herramienta eléctrica. Mantenga el cable alejado del calor, aceite, bordes afilados o piezas móviles. Los cables dañados o enredados aumentan el riesgo de que

ocurran descargas eléctricas.

e) Cuando opere una herramienta eléctrica al aire libre, use un cable de extensión adecuado para su uso en exteriores. El uso de un cable adecuado para exteriores reduce el riesgo de descargas eléctricas.

f) Si es inevitable operar una herramienta eléctrica en un lugar húmedo, use un suministro protegido por un dispositivo de corriente residual (RCD). El uso de un RCD reduce el riesgo de descargas eléctricas.

3) SEGURIDAD PERSONAL

a) Permanezca alerta, observe lo que hace y use el sentido común al momento de operar una herramienta eléctrica. No manipule una herramienta eléctrica si está cansado o bajo los efectos de drogas, alcohol o medicamentos. Un momento de distracción, mientras opera las herramientas eléctricas, puede ocasionar lesiones personales graves.

b) Use equipo de protección individual. Siempre use protección ocular. El equipo de protección, como máscaras antipolvo, calzados de seguridad antideslizantes, cascos o protecciones auditivas, si se utiliza en condiciones apropiadas, podrá reducir las lesiones personales.

c) Evite el arranque involuntario. Asegúrese de que el interruptor esté en la posición de apagado antes de conectar a la fuente de alimentación y/o al paquete de baterías, al levantar o transportar la herramienta. Transportar herramientas eléctricas con el dedo en el interruptor o energizar herramientas eléctricas que tienen el interruptor encendido provoca accidentes.

d) Retire cualquier llave de ajuste o llave de tuerca antes de encender la herramienta eléctrica. Una llave o herramienta que pueda quedar acoplada a una parte giratoria de la herramienta eléctrica puede causar lesiones personales.

e) No adopte una postura forzada. Mantenga

Manual de Instrucciones

una postura y un equilibrio adecuados en todo momento. Esto le permitirá tener un mejor control de la herramienta eléctrica en situaciones inesperadas.

f) **Vístase adecuadamente. No use ropa suelta ni joyas. Mantenga su cabello y la vestimenta alejados de las piezas móviles.** La ropa suelta, las joyas o el cabello largo pueden quedar atrapados en las piezas móviles.

g) **Si se suministran dispositivos para conectar instalaciones de extracción y recolector polvo, asegúrese de que estén conectados y de que se utilicen correctamente.** El uso de la recolección de polvo puede reducir los riesgos relacionados con el mismo.

h) **No permita que la familiaridad adquirida por el uso frecuente de las herramientas lo vuelva displicente al punto de ignorar los principios de seguridad de la herramienta.** Una acción descuidada puede causar lesiones graves en una fracción de segundo.

4) USO Y CUIDADO DE LA HERRAMIENTA ELÉCTRICA

a) **No fuerce la herramienta eléctrica. Use la herramienta eléctrica correcta para su aplicación.** La herramienta eléctrica correcta desempeñará mejor el trabajo y de una forma más segura a la velocidad para la que fue diseñada.

b) **La vida útil de una herramienta eléctrica depende directamente de las condiciones de uso y del cuidado durante su operación.** Para prolongar la vida útil de su herramienta, mantenga siempre el equipo y los accesorios limpios, y asegúrese de efectuar el mantenimiento periódico necesario.

c) **Emplee la herramienta adecuada en función de la aplicación o de la tarea a realizar.** La herramienta correcta completará el trabajo con mayor rapidez y de una forma más segura cuando se la utiliza para su propósito previsto.

d) **No use la herramienta eléctrica si el interruptor**

no la enciende ni apaga. Cualquier herramienta eléctrica que no pueda controlarse mediante el interruptor es peligrosa y debe repararse.

e) **Desconecte el enchufe de la fuente de alimentación y/o retire la batería, si es desmontable, de la herramienta eléctrica antes de llevar a cabo ajustes, cambiar accesorios o guardar las herramientas eléctricas.** Estas medidas de seguridad preventivas reducen el riesgo de encender la herramienta eléctrica de forma accidental.

f) **Guarde las herramientas eléctricas que no utilice fuera del alcance de los niños y no permita que personas no familiarizadas con esta o con las instrucciones puedan operarla.** Las herramientas eléctricas son peligrosas en manos de usuarios no capacitados.

g) **Mantenga las herramientas eléctricas y los accesorios. Revise si hay desalineaciones o atascos en las piezas móviles, rotura de piezas o cualquier otra cuestión que pueda afectar el funcionamiento de la herramienta eléctrica.** Si está dañada, repare la herramienta eléctrica antes de usarla. Muchos accidentes son provocados por herramientas eléctricas con un mantenimiento deficiente.

h) **Mantenga las herramientas de corte afiladas y limpias.** Las herramientas de corte y con bordes afilados que reciben un correcto mantenimiento tienen menos probabilidades de atascarse y son más fáciles de controlar.

i) **Use la herramienta eléctrica, los accesorios y las brocas, etc., de acuerdo con estas instrucciones, teniendo en cuenta las condiciones de trabajo y el trabajo a realizar.** El uso de la herramienta eléctrica para operaciones diferentes de las previstas podría ocasionar una situación peligrosa.

j) **Conserve los mangos y las superficies de agarre secas, limpias y libres de aceite y grasa.** Los mangos y las superficies de agarre resbaladizas impiden tanto el manejo como el control seguros de

la herramienta ante situaciones inesperadas.

5) USO Y CUIDADO DE LA BATERÍA

a) **Recargue únicamente con el cargador especificado por el fabricante.** Un cargador que es adecuado para un tipo de baterías puede crear un riesgo de incendio si se lo usa con otra batería.

b) **Use herramientas eléctricas sólo con las baterías específicamente designadas.** El uso de cualquier otra batería puede originar riesgos de lesiones e incendio.

c) **Cuando la batería no esté en uso, manténgala, alejada de otros objetos metálicos, como clips, monedas, llaves, clavos, tornillos u otros objetos metálicos pequeños, que puedan establecer una conexión de un terminal a otro.** Hacer cortocircuito en los terminales de la batería puede causar quemaduras o incendios.

d) **En condiciones abusivas, puede eyectarse líquido de la batería; evite el contacto. Si ocurre un contacto accidental, lavar con agua.** Si el líquido entra en contacto con los ojos, busque atención médica adicionalmente. El líquido eyectado de la batería puede causar irritación o quemaduras.

e) **No use una batería o herramienta que se encuentre dañada o modificada.** Las baterías dañadas o modificadas pueden presentar un comportamiento impredecible que origine fuego, explosión o riesgo de lesiones.

f) **No exponga la batería ni la herramienta al fuego ni a temperaturas excesivas. La exposición al fuego o a temperaturas superiores a 130°C puede provocar una explosión.**

g) **Cumpla todas las instrucciones de carga y no cargue la batería o la herramienta fuera del rango de temperatura que se especifica en las instrucciones.** Cargar incorrectamente o a temperaturas fuera del rango especificado puede dañar la batería y aumentar el riesgo de incendio.

6) SERVICIO

a) **Asegúrese de que una persona calificada repare su herramienta eléctrica utilizando únicamente piezas de repuesto idénticas.** Así podrá garantizar que se mantenga la seguridad de la herramienta eléctrica.

b) **Nunca repare baterías dañadas. Sólo el fabricante o los proveedores de servicio autorizados deben realizar el servicio de las baterías.**

Advertencias de Seguridad para Herramientas a Batería

Conserve estas instrucciones.

⚠ PRECAUCIÓN! Utilice únicamente baterías originales genuinas. El uso de baterías no originales, o de baterías que hayan sido modificadas, puede causar la explosión de la batería y originar incendios, lesiones personales y daños. También anulará la garantía de la herramienta y las áreas cargadas y oscuras propician accidentes.

⚠ ADVERTENCIA!

a) No desmonte, abra ni triture las celdas o baterías secundarias.

b) Mantenga las baterías fuera del alcance de los niños. El uso de baterías por parte de niños debe ser supervisado. Conserve especialmente las baterías pequeñas fuera del alcance de los niños pequeños.

c) Busque atención médica inmediatamente si una celda o una batería ha sido tragada.

d) No exponga las celdas o baterías al calor o al fuego. Evite almacenarlas bajo la luz directa del sol.

e) No cortocircuite una celda o batería. No guarde las celdas o baterías de forma desordenada en una caja o cajón, donde puedan sufrir cortocircuitos entre sí o por otros objetos metálicos.

Manual de Instrucciones

f) No retire una celda o batería de su embalaje original hasta que su uso sea necesario.

g) No someta las celdas o baterías a golpes mecánicos.

h) En caso de fuga de una celda, no permita que el líquido entre en contacto con la piel o los ojos. Si se produjo contacto, lave el área afectada con abundante agua y busque atención médica.

i) No use ningún cargador que no sea el proporcionado específicamente para usar con el equipo.

j) Preste atención a las marcas de más (+) y menos (-) en la celda, la batería y el equipo, y asegure un uso correcto.

k) No use ninguna celda o batería que no esté diseñada para su utilización con el equipo.

l) No mezcle celdas de diferentes fabricantes, capacidades, tamaños o tipos dentro de un dispositivo.

m) Adquiera siempre la batería recomendada por el fabricante del dispositivo para el equipo.

n) Conserve las celdas y baterías limpias y secas.

o) Limpie los terminales de la celda o batería con un paño limpio y seco, si se ensucian.

p) Las celdas y baterías secundarias deben cargarse antes de su uso. Use siempre el cargador correcto y consulte las instrucciones del fabricante o el manual del equipo para encontrar las instrucciones de carga adecuadas.

q) No deje una batería cargando durante mucho tiempo cuando no esté en uso.

r) Después de períodos prolongados de almacenamiento, puede ser necesario cargar y descargar las celdas o baterías varias veces para obtener el máximo rendimiento.

s) Conserve el material original del producto para futuras referencias.

t) Use la celda o batería sólo en la aplicación para la cual fue diseñada.

u) Cuando sea posible, retire la batería del equipo cuando no esté en uso.

v) Deseche correctamente.

Consejos para mantener la máxima vida útil de la batería

a) **Cargue la batería antes de que se descargue totalmente.** Detenga siempre el funcionamiento de la herramienta y cargue la batería cuando observe menos potencia en la herramienta.

b) **Nunca recargue una batería completamente cargada.** La sobrecarga puede acortar la vida útil de la batería.

c) **Cargue la batería a temperatura ambiente, entre 10 °C y 40 °C (50 °F y 104 °F).** Deje que las baterías calientes se enfríen antes de cargarlos.

d) **Cargue la batería si no lo usa durante un período prolongado (más de seis meses).**

Instrucciones de seguridad importantes para la batería

a) **Antes de usar la batería, lea todas las instrucciones y marcas de precaución en el cargador de batería, la batería y el producto que utiliza la batería.**

b) **No desmonte la batería.**

c) **Si el tiempo de operación se ha acortado excesivamente, detenga el funcionamiento inmediatamente.** Esto podría representar un riesgo de sobrecalentamiento, posibles quemaduras e incluso una explosión.

d) Si el electrolito entra en contacto con sus ojos, enjuáguelos con agua limpia y busque atención médica de inmediato. Esto podría ocasionar la pérdida de la vista.

e) No cortocircuite la batería:

No toque los terminales con ningún material conductor.

Evite almacenar la batería en recipientes con otros objetos metálicos como clavos, monedas, etc.

No esponga la batería al agua o la lluvia.

Un cortocircuito en la batería puede causar un gran flujo de corriente, sobrecalentamiento, posibles quemaduras e incluso una falla.

f) No guarde la herramienta y la batería en lugares donde la temperatura pueda alcanzar o superar los 50 °C (122 °F).

g) No incinere la batería, incluso si está gravemente dañado o completamente gastado. La batería puede explotar en un incendio.

h) Tenga cuidado para no dejar caer o golpear la batería.

i) No use una batería dañada.

j) Cumpla las normativas locales referentes a la eliminación de baterías.

Sistema de protección de la herramienta/batería

La herramienta está equipada con un sistema de protección para la herramienta/batería. Este sistema corta automáticamente la energía hacia el motor para prolongar la vida útil de la herramienta y la batería. La herramienta se detendrá automáticamente durante la operación si la herramienta o la batería se encuentran bajo una de las siguientes condiciones:

• Protección contra sobrecarga

Cuando la batería se utiliza de una manera que causa la extracción de una corriente anormalmente elevada, la herramienta se detiene automáticamente sin ninguna indicación. Ante esta situación, apague la herramienta y detenga la aplicación que causó la sobrecarga de la herramienta. Luego, encienda la herramienta para recomenzar.

• Protección contra sobrecalentamiento

Cuando la herramienta/batería se sobrecalienta, la herramienta se detiene automáticamente. Ante esta situación, deje que la herramienta/batería se enfríe antes de volver a encender la herramienta.

• Transporte

Las baterías cumplen todas las normativas de envío aplicables, según lo prescrito por los estándares legales y de la industria (consulte al fabricante para obtener más información).

El transporte de las baterías puede causar un incendio si los terminales de la batería accidentalmente toman contacto con materiales conductores. Al transportar baterías, asegúrese de que los terminales de la batería estén protegidos y bien aislados de materiales que puedan entrar en contacto y causar un cortocircuito.

La información que se brinda en esta sección del manual se proporciona de buena fe y se cree que es precisa al momento de la creación del documento. Sin embargo, no se otorga ninguna garantía, expresa o implícita. Es responsabilidad del comprador asegurarse de que sus actividades cumplan con las normativas correspondientes.

• Protección del medio ambiente

Recolección selectiva. Este producto no debe desecharse con los residuos domésticos comunes. Si algún día considera que su producto necesita reemplazarse, o si ya no es útil, no lo deseche junto con la basura doméstica. Ponga este producto a

Manual de Instrucciones

disposición para una recolección selectiva.

La recolección selectiva de los productos y embalajes usados permite reciclar y utilizar nuevamente los materiales. Reutilizar los materiales reciclados ayuda a prevenir la contaminación ambiental y reduce la demanda de materias primas.

Las normativas locales pueden establecer la recolección selectiva de productos eléctricos hogareños en sitios municipales o por intermedio del minorista, cuando se compra un producto nuevo.

• Baterías recargables

Estas baterías de larga duración debe recargarse cuando no logre producir suficiente energía en aquellos trabajos que antes se efectuaban fácilmente. Al final de su vida útil técnica, deséchelo con el debido cuidado para nuestro medio ambiente:

- Descargue completamente las baterías y luego retírelo de la herramienta.
- Las celdas de iones de litio son reciclables. Llévelas a su distribuidor o a una estación de reciclaje local. Los paquetes de baterías recolectados serán reciclados o desechados debidamente.

• Los símbolos en el manual de instrucciones:

	Doble aislamiento.
	Lea el manual de instrucciones antes del uso.
	Alerta de seguridad.
	Use gafas de seguridad
	Use máscara antipolvo.
	Use protección auditiva.
	No eliminar los productos eléctricos de desecho con la basura doméstica. Recicle en donde existan instalaciones. Consulte a su Autoridad Local o al minorista para obtener consejos de reciclaje.
	Cargue la batería sólo por debajo de 40 °C.
	Siempre recicle las baterías.
	No destruya las baterías con fuego.
	No exponga la batería al agua.

Advertencias de seguridad adicionales

- a) Conozca bien su producto. Lea detenidamente el manual del operador. Familiarícese con sus aplicaciones y limitaciones, así como con los peligros específicos relacionados con este producto.

b) Seguir esta regla reducirá el riesgo de descarga eléctrica, incendio o lesiones graves.

c) No permita que los niños utilicen la luz de trabajo. Este producto no es un juguete.

d) Si la lente de la luz de trabajo se enrolla o entra en contacto con tejidos, puede generar calor suficiente para derretir algunos materiales.

e) Para evitar lesiones graves, nunca permita que la lente de la luz de trabajo entre en contacto con ningún objeto.

f) No coloque las manos ni los dedos entre el cabezal ajustable y la estructura al posicionar la luz de trabajo, para evitar posibles atrapamientos.

g) Las herramientas a batería no necesitan estar conectadas a una toma eléctrica; por lo tanto, siempre están listas para operar. Permanezca atento a posibles riesgos cuando no esté usando la herramienta a batería o al cambiar accesorios.

h) Seguir esta regla reducirá el riesgo de descarga eléctrica, incendio o lesiones graves.

i) No coloque el producto ni sus baterías cerca de fuego o fuentes de calor. Esto reducirá el riesgo de explosión y posibles lesiones.

j) No aplaste, deje caer ni dañe el paquete de batería. No utilice un paquete de batería o cargador que haya caído o sufrido impactos. Una batería dañada puede explotar. Deseche de inmediato de forma adecuada cualquier batería caída o dañada.

k) Las baterías pueden explotar en presencia de fuentes de ignición, como una llama piloto. Para reducir el riesgo de lesiones graves, nunca utilice productos inalámbricos en presencia de llama abierta. Una batería que explote puede lanzar fragmentos y productos químicos. En caso de exposición, lave inmediatamente con agua.

l) No cargue la herramienta a batería en lugares húmedos o mojados. No use, almacene ni cargue

baterías o productos en sitios donde la temperatura sea inferior a 10 °C o superior a 38 °C. No almacene al aire libre ni dentro de vehículos.

m) Bajo condiciones extremas de uso o temperatura, puede producirse fuga de la batería. Si el líquido entra en contacto con la piel, lave inmediatamente con agua y jabón. Si entra en los ojos, enjuague con agua limpia durante al menos 10 minutos y busque atención médica de inmediato. Seguir esta regla reducirá el riesgo de lesiones graves.

n) No incinere la batería, incluso si está muy dañada. Las baterías pueden explotar en el fuego.

o) Para reducir el riesgo de incendio o descarga eléctrica, no utilice este producto con ningún dispositivo de control electrónico de velocidad de estado sólido.

p) Para reducir el riesgo de lesiones o descarga eléctrica, el producto no debe tratarse como un juguete ni colocarse donde niños pequeños puedan alcanzarlo.

q) Para reducir el riesgo de descarga eléctrica, no exponga a agua o lluvia.

r) Guarde estas instrucciones. Consúltelas con frecuencia y utilícelas para instruir a otras personas que puedan utilizar esta herramienta. Si presta esta herramienta, entregue también estas instrucciones.

Riesgos Residuales

Incluso cuando se utiliza correctamente, la herramienta eléctrica puede presentar riesgos residuales que no pueden eliminarse completamente debido a su diseño y funcionamiento. Estos incluyen:

a) Riesgo de lesiones por vibración: el uso prolongado o el mantenimiento inadecuado pueden causar problemas de salud debido a la exposición a vibraciones.

b) Riesgo de proyección de fragmentos: los accesorios dañados o rotos pueden ser expulsados

Manual de Instrucciones

inesperadamente, causando lesiones o daños materiales.

⚠️ ADVERTENCIA:

Esta herramienta eléctrica genera un campo electromagnético durante su operación. En determinadas circunstancias, este campo puede interferir con dispositivos médicos activos o pasivos. Para reducir el riesgo de lesiones graves o fatales, los usuarios con implantes médicos deben consultar a un médico y al fabricante del implante antes de operar la herramienta.

Descripción de la Función

⚠️ PRECAUCIÓN!

Asegúrese siempre de que la herramienta esté apagada y que la batería haya sido retirada antes de ajustar o verificar cualquier función.

• Instalación y extracción de la batería



Figura A

1. Botón
2. Batería

⚠️ PRECAUCIÓN!

Desconecte siempre la herramienta antes de instalar o retirar la batería.

Sujete firmemente la herramienta y la batería durante la instalación o extracción. Si no se sujetan correctamente, pueden soltarse de las manos, provocando daños a la herramienta o la batería, además de riesgo de lesiones.

Para retirar la batería, presiónela desde el botón frontal y deslícela fuera de la herramienta. Para

instalarla, alinee las guías de la batería con los rieles del alojamiento y empuje hasta que encaje por completo, hasta oír un leve clic.

⚠️ PRECAUCIÓN!

Asegúrese siempre de insertar la batería completamente, de forma que el indicador rojo no sea visible. De lo contrario, la batería podría soltarse accidentalmente y provocar lesiones.

No fuerce la instalación de la batería. Si no se desliza fácilmente, es porque no está correctamente alineada.

• Indicador de carga de la batería



Figura B

1. Indicadores LED
2. Botón de verificación

Presione el botón de verificación en la batería para visualizar la carga restante. Los LED se encenderán durante algunos segundos para mostrar el nivel actual.

Indicador de carga		Capacidad restante
On	Off	
■ ■ ■	□	> 80%
■ ■ □	□	30 % a 80 %
■ □ □	□	< 30 %

NOTA: La indicación puede variar ligeramente respecto a la capacidad real, dependiendo de las condiciones de uso y la temperatura ambiente.

• Carga de la batería



Figura C

1. Indicador de carga
2. Terminales del cargador
3. Enchufe del cargador

- Conecte el enchufe del cargador a una toma de corriente adecuada.
- Inserte la batería en el cargador, alineando correctamente los contactos.
- Espere hasta que el indicador muestre que la batería está completamente cargada.

Este modelo de cargador es bivolt (100–240 V c.a., 50/60 Hz), por lo que puede utilizarse en redes eléctricas de diferentes tensiones sin necesidad de conmutador.

⚠ PRECAUCIÓN!

- Use únicamente cargadores compatibles con el modelo de batería. El uso de cargadores inadecuados puede causar daños o riesgos.

• Funciones del LED:

Fase	Verde	Rojo
Stand-by Carga completa	Encendido	-
Cargando	Parpadeando	-
Batería sobrecalentada	-	Parpadeando
Batería dañada	-	Encendido

⚠ PRECAUCIÓN!

Si el LED rojo parpadea, indica que la batería está sobrecalentada.

Retírela del cargador y déjela enfriar en un lugar ventilado, alejado de la luz solar directa.

Una vez fría, vuelva a insertarla en el cargador.

Si el parpadeo continúa, deje de usarla y contacte el servicio técnico autorizado.

⚠ PRECAUCIÓN!

Si el LED rojo permanece encendido, indica que la batería está defectuosa y no puede recargarse de forma segura.

Retírela del cargador inmediatamente.

No intente reutilizarla.

Deseche la batería conforme a las normativas locales sobre residuos electrónicos.

Manual de Instrucciones

En caso de dudas, contacte el servicio técnico autorizado.

• Funcionamiento

D



Figura D

1. Interruptor de encendido/apagado con selector de modo de iluminación

- Para encender la luz, presione el botón ON/OFF.
- Para apagar la luz, vuelva a presionar el botón ON/OFF.

⚠ ADVERTENCIA: Nunca dirija el haz de luz directamente a los ojos.

⚠ ADVERTENCIA: Asegúrese de que la linterna esté bien colocada para evitar caídas y riesgos de accidente.

• Uso del gancho para colgar

E



Figura E

⚠ ADVERTENCIA: Nunca cuelgue la linterna en cables de alimentación eléctrica.

• Uso del soporte

F



Figura F

1. Tornillo de ajuste

La linterna cuenta con una base ajustable. Para cambiar la posición de la base, gire el tornillo de ajuste en sentido antihorario para liberar el movimiento, ajuste el ángulo según sea necesario y luego apriete el tornillo en sentido horario para fijar la posición.

⚠ PRECAUCIÓN!

No coloque las manos ni los dedos entre las partes ajustables y el soporte durante el ajuste, para evitar riesgo de aplastamiento.

INFORMACIÓN IMPORTANTE

Este producto ha sido desarrollado para uso exclusivo con la línea de baterías y cargadores compatibles de la marca.

MANTENIMIENTO Y FALLAS

Evite el uso de solventes para limpiar las partes plásticas.

La mayoría de los plásticos puede dañarse con productos químicos agresivos.

- Utilice un paño limpio y seco para retirar suciedad, polvo, aceite o grasa.
- No utilice solventes comerciales ni productos abrasivos.

• Si la batería se agota por completo, deje descansar la herramienta 15 minutos antes de usar una nueva batería.

NOTA: Imágenes meramente ilustrativas. Utilice siempre el equipo de protección personal (EPP), como guantes de cuero, mascarillas contra polvo y hollín, calzado de seguridad antideslizante, casco, protección auditiva y gafas de seguridad.

Servicio de Asistencia y Mantenición

a) Siempre desconecte el enchufe eléctrico del tomacorriente antes de hacer una inspección o limpieza de la herramienta.

b) Nunca utilice agua o componentes químicos para limpiar el equipo. Use un paño seco para ese trabajo.

c) Las entradas y salidas de aire deben limpiarse regularmente para evitar el bloqueo del pasaje de aire para ventilación del motor. En el caso que no se adopte ese procedimiento, el motor puede recalentarse, causándole daños a la herramienta.

d) Siempre verifique si la estructura, el cable eléctrico o el enchufe no están averiados o con posibles rajaduras que puedan llevar a una descarga eléctrica.

e) Mantenga el ambiente de trabajo siempre limpio y aireado para evitar la entrada de polvo y partículas de materiales en el sistema de ventilación de la herramienta.

f) Para obtener más informaciones sobre servicios de mantenimiento y reparaciones de herramientas y productos eléctricos Tramontina, entre en contacto por el e-mail atendimento@tramontina.com

Número de serie

a) Esta herramienta posee un número de serie en su etiqueta principal. Antes de manejarla, transcriba ese número para el campo disponible en la tapa del manual de instrucciones del equipo. Eso garantiza que aunque se dañe la etiqueta durante el uso de la herramienta, todavía esté registrada esta información.

b) Identificación del número de serie (ejemplo):

Nº SER. 0005799136-25-00042

- Los 10 primeros dígitos representan el lote de producción de la herramienta.

- Los 2 dígitos centrales indican el año de fabricación. Por ejemplo: '25' significa que la herramienta se fabricó en el año 2025.

- Los 5 últimos dígitos representan la secuencia de fabricación de la herramienta. Por ejemplo: '00042' significa que se trata de la cuadragésima segunda herramienta del lote.

Garantía

Este producto tiene garantía por un período total de 12 (doce) meses.

El plazo de la garantía comienza en la fecha de emisión de la boleta de compra del equipo, que deberá adjuntarse a este certificado, siendo que la garantía solamente será válida mediante la presentación de la boleta de compra.

Dentro del plazo total de 12 (doce) meses, a TRAMONTINA GARIBALDI S. A. IND. MET. se compromete a reparar o cambiar gratuitamente las piezas que, en condiciones normales de uso y mantenimiento y según evaluación técnica, presenten defecto de fabricación.

No están cubiertos por la garantía:

• Utilización de la herramienta para fines lucrativos;

Manual de Instrucciones

- Utilización de la herramienta sin observar las instrucciones y precauciones referidas en este manual;
- Daños causados por uso impropio o desgaste natural por tiempo de servicio (ej.: desgaste de las escobillas-carbones, sobrecarga en el motor, tensión diferente de la especificada en la herramienta, etc.);
- Herramientas modificadas, abiertas o violadas por terceros que no formen parte de la Red de Asistencia Técnica Autorizada Tramontina;
- Si no existe boleta de compra que compruebe la fecha de compra.

Responsabilidad Ambiental

Cada producto Tramontina que tienes en casa es fruto de un cuidadoso trabajo, pensando para transformar todo nuestro proceso productivo en una acción para hacer que el mundo sea mejor.

Sepa más en: sustentabilidad.tramontina.com.br



Empaque

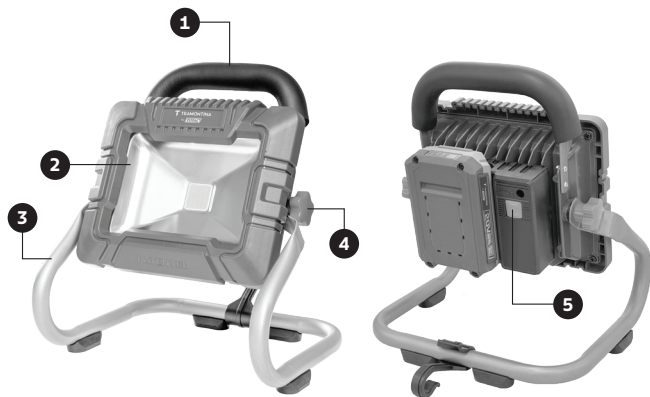
Los materiales que componen el empaque son reciclables. Por eso, para desecharlos, separe adecuadamente los plásticos, papeles y cartón que forman parte del empaque de este producto, destinándolos, preferentemente a recicladores.

Producto

Este producto se ha desarrollado con materiales reciclables y que se pueden reutilizar; sin embargo, no se puede desechar en la basura doméstica.

Observe la legislación local para desechar su electrodoméstico de forma correcta, sin perjudicar el medioambiente.

Specifications



Model	42315/XX3
Voltage:	20 V
Power:	20 W
Lumen:	High LM: 1800 Low LM: 900
Working time:	High: 2.5H Low: 4H

Components

- 1 Handle
- 2 Front cover
- 3 Bracket
- 4 Angle adjustment screw
- 5 ON/OFF switch with lighting mode selector

This manual applies to all models with the reference 42315/XX3, where "XX" indicates variations in packaging or set composition.

Compatible Battery and Charger Models



Use only the original battery and charger models listed below for this power tool.

Battery			
Model	Type	Rated voltage	Rated capacity
42300/002	Lithium-Ion	20 V	2.0 Ah
42300/004			4.0 Ah
42300/005			5.0 Ah

Charger				
Model	Input power	Input voltage	Output rated voltage	Output rated current
42300/101	50 W	100-240 V ~50/60 Hz	20 V	2 A
42300/102	105 W	100-240 V ~50/60 Hz	21 V	4 A



WARNING! Before operating any power tool, read all safety instructions in this manual carefully to reduce the risk of fire, electric shock, and personal injury.

Keep this manual for future reference.

The term "power tool" used in the warning statements below refers to both corded power tools (with a power cord) and cordless power tools (without a power cord).

Application

The LED work light is ideal for illuminating large areas such as garages, construction sites, warehouses, and outdoor spaces. With 20W of power, it provides strong and efficient lighting. Compact and practical, it can be positioned in various ways for greater versatility in both indoor and outdoor environments.

Basic Safety Precautions for Power Tools

1) WORK AREA SAFETY

- a) **Keep work area clean and well lit.** Cluttered or dark areas invite accidents.
- b) **Do not operate power tools in explosive atmospheres, such as in the presence of flammable liquids, gases or dust.** Power tools create sparks which may ignite the dust or fumes.
- c) **Keep children and bystanders away while operating a power tool.** Distractions can cause you to lose control.

2) ELECTRICAL SAFETY

- a) **Power tool plugs must match the outlet. Never modify the plug in any way. Do not use any adapter plugs with earthed (grounded) power tools.** Unmodified plugs and matching outlets will reduce risk of electric shock.
- b) **Avoid body contact with earthed or grounded surfaces, such as pipes, radiators, ranges and refrigerators.** There is an increased risk of electric shock if your body is earthed or grounded.
- c) **Do not expose power tools to rain or wet conditions.** Water entering a power tool will increase the risk of electric shock.
- d) **Do not abuse the cord. Never use the cord for carrying, pulling or unplugging the power tool. Keep cord away from heat, oil, sharp edges or moving parts.** Damaged or entangled cords increase the risk of electric shock.
- e) **When operating a power tool outdoors, use an extension cord suitable for outdoor use.** Use of a cord suitable for outdoor use reduces the risk of electric shock.
- f) **If operating a power tool in a damp location is**

unavoidable, use a residual current device (RCD) protected supply. Use of an RCD reduces the risk of electric shock.

3) PERSONAL SAFETY

- a) **Stay alert, watch what you are doing and use common sense when operating a power tool. Do not use a power tool while you are tired or under the influence of drugs, alcohol or medication.** A moment of inattention while operating power tools may result in serious personal injury.
- b) **Use personal protective equipment. Always wear eye protection.** Protective equipment such as a dust mask, non-skid safety shoes, hard hat or hearing protection used for appropriate conditions will reduce personal injuries.
- c) **Prevent unintentional starting. Ensure the switch is in the off-position before connecting to power source and/or battery pack, picking up or carrying the tool.** Carrying power tools with your finger on the switch or energising power tools that have the switch on invites accidents.
- d) **Remove any adjusting key or wrench before turning the power tool on.** A wrench or a key left attached to a rotating part of the power tool may result in personal injury.
- e) **Do not overreach. Keep proper footing and balance at all times.** This enables better control of the power tool in unexpected situations.
- f) **Dress properly. Do not wear loose clothing or jewellery. Keep your hair and clothing away from moving parts.** Loose clothes, jewellery or long hair can be caught in moving parts.
- g) **If devices are provided for the connection of dust extraction and collection facilities, ensure these are connected and properly used.** Use of dust collection can reduce dust-related hazards.
- h) **Use hearing protection.** Prolonged exposure to loud noise can cause hearing loss.

Instruction Manual

i) Do not let familiarity gained from frequent use of tools allow you to become complacent and ignore tool safety principles. A careless action can cause severe injury within a fraction of a second.

4) POWER TOOL USE AND CARE

a) Never overload an electric tool. This seriously damages the equipment and shortens its useful life.

b) The useful life of an electric tool directly depends on the conditions of use and care taken during its operation. In order to increase the usage time of your tool, keep the equipment and its accessories Always clean and pay attention to the necessary periodic maintenance.

c) Use the appropriate tool according to the application or work to be performed. The correct tool will get the work done faster and safer when used in the application for which it was designed.

d) Do not use the power tool if the switch does not turn it on and off. Any power tool that cannot be controlled with the switch is dangerous and must be repaired.

e) Disconnect the plug from the power source and/ or remove the battery pack, if detachable, from the power tool before making any adjustments, changing accessories, or storing power tools. Such preventive safety measures reduce the risk of starting the power tool accidentally.

f) Store idle power tools out of the reach of children and do not allow persons unfamiliar with the power tool or these instructions to operate the power tool. Power tools are dangerous in the hands of untrained users.

g) Maintain power tools and accessories. Check for misalignment or binding of moving parts, breakage of parts and any other condition that may affect the power tool's operation. If damaged, have the power tool repaired before use. Many accidents are caused by poorly maintained power tools.

h) Keep cutting tools sharp and clean. Properly maintained cutting tools with sharp cutting edges are less likely to bind and are easier to control.

i) Use the power tool, accessories and tool bits etc. in accordance with these instructions, taking into account the working conditions and the work to be performed. Use of the power tool for operations different from those intended could result in a hazardous situation.

j) Keep handles and grasping surfaces dry, clean and free from oil and grease. Slippery handles and grasping surfaces do not allow for safe handling and control of the tool in unexpected situations.

NOTE: in case of accidents, immediately seek the nearest emergency room, health center or hospital.

5) BATTERY TOOL USE AND CARE

a) Recharge only with the charger specified by the manufacturer. A charger that is suitable for one type of battery pack may create a risk of fire when used with another battery pack.

b) Use power tools only with specifically designated battery packs. Use of any other battery packs may create a risk of injury and fire.

c) When battery pack is not in use, keep it away from other metal objects, like paper clips, coins, keys, nails, screws or other small metal objects, that can make a connection from one terminal to another. Shorting the battery terminals together may cause burns or a fire.

d) Under abusive conditions, liquid may be ejected from the battery; avoid contact. If contact accidentally occurs, flush with water. If liquid contacts eyes, additionally seek medical help. Liquid ejected from the battery may cause irritation or burns.

e) Do not use a battery pack or tool that is damaged or modified. Damaged or modified batteries may

exhibit unpredictable behaviour resulting in fire, explosion or risk of injury.

f) Do not open the battery or the tool's electric charger. There is a risk of accidents, explosions, and electric shocks.

g) Do not expose a battery pack or tool to fire or excessive temperature. Exposure to fire or temperature above 130 °C may cause explosion.

h) Do not expose the battery to water or moisture. Exposure may affect the insulation of the internal cells, which can cause a short circuit.

i) Follow all charging instructions and do not charge the battery pack or tool outside the temperature range specified in the instructions. Charging improperly or at temperatures outside the specified range may damage the battery and increase the risk of fire.

6) SERVICE

a) Have your power tool serviced by a qualified professional using only original replacement parts. This ensures the safety, performance, and durability of the equipment.

b) If the power cord or battery is damaged, it must be replaced by the manufacturer, an authorized service center, or a qualified professional to ensure safety and avoid the risk of electric shock.

Battery tool safety warnings

Save these instructions.

⚠ CAUTION! Only use genuine original batteries. Use of non-genuine batteries, or batteries that have been altered, may result in the battery bursting causing fires, personal injury, and damage. It will also void the warranty for the tool and charged and dark areas invite accidents.

⚠ WARNING!

a) Do not dismantle, open or shred secondary cells or batteries.

b) Keep batteries out of the reach of children. Battery usage by children should be supervised. Especially keep small batteries out of reach of small children.

c) Seek medical advice immediately if a cell or a battery has been swallowed.

d) Do not expose cells or batteries to heat or fire. Avoid storage in direct sunlight.

e) Do not short-circuit a cell or a battery. Do not store cells or batteries haphazardly in a box or drawer where they may short-circuit each other or be short-circuited by other metal objects.

f) Do not remove a cell or battery from its original packaging until required for use.

g) Do not subject cells or batteries to mechanical shock.

h) In the event of a cell leaking, do not allow the liquid to come in contact with the skin or eyes. If contact has been made, wash the affected area with copious amounts of water and seek medical advice.

i) Do not use any charger other than that specifically provided for use with the equipment.

j) Observe the plus (+) and minus (-) marks on the cell, battery and equipment and ensure correct use.

k) Do not use any cell or battery which is not designed for use with the equipment.

l) Do not mix cells of different manufacture, capacity, size or type within a device.

m) Always purchase the battery recommended by the device manufacturer for the equipment.

n) Keep cells and batteries clean and dry.

Instruction Manual

o) Wipe the cell or battery terminals with a clean dry cloth if they become dirty.

p) Secondary cells and batteries need to be charged before use. Always use the correct charger and refer to the manufacturer's instructions or equipment manual for proper charging instructions.

q) Do not leave a battery on prolonged charge when not in use.

r) After extended periods of storage, it may be necessary to charge and discharge the cells or batteries times to obtain maximum performance.

s) Retain the original product literature for future reference.

t) Use the cell or battery only in the application for which it was intended.

u) When possible, remove the battery from the equipment when not in use.

v) Dispose of properly.

Tips for maintaining maximum battery life

a) **Charge the battery cartridge before completely discharged.** Always stop tool operation and charge the battery cartridge when you notice less tool power.

b) **Never recharge a fully charged battery cartridge.** Overcharging shortens the battery service life.

c) **Charge the battery cartridge with room temperature at 10°C-40°C (50°F-104°F).** Let a hot battery cartridge cool down before charging it.

d) **Charge the battery cartridge if you do not use it for a long period (more than six months).**

Important safety instructions for battery cartridge

a) **Before using battery cartridge, read all instructions and cautionary markings on battery charger, battery, and) product using battery.**

b) **Do not disassemble battery cartridge.**

c) **If operating time has become excessively shorter, stop operating immediately.** It may result in a risk of overheating, possible burns and even an explosion.

d) **If electrolyte gets into your eyes, rinse them out with clear water and seek medical attention right away.** It may result in loss of your eyesight.

e) **Do not short the battery cartridge:**

- Do not touch the terminals with any conductive material.

- Avoid storing battery cartridge in a container with other metal objects such as nails, coins, etc.

- Do not expose battery cartridge to water or rain.

- A battery short can cause a large current flow, overheating, possible burns and even a breakdown.

f) Do not store the tool and battery cartridge in locations where the temperature may reach or exceed 50°C (122°F).

g) Do not incinerate the battery cartridge even if it is severely damaged or is completely worn out. The battery cartridge can explode in a fire.

h) Be careful not to drop or strike battery.

i) Do not use a damaged battery.

j) Follow your local regulations relating to disposal of battery.

Tool / battery protection system

The tool is equipped with a tool/battery protection system. This system automatically cuts off power to the motor to extend tool and battery life. The tool will automatically stop during operation if the tool or battery is placed under one of the following conditions:

• Overload protection

When the battery is operated in a manner that causes it to draw an abnormally high current, the tool automatically stops without any indication. In this situation, turn the tool off and stop the application that caused the tool to become overloaded. Then turn the tool on to restart.

• Overheat protection

When the tool/battery is overheated, the tool stops automatically. In this situation, let the tool/battery cool before turning the tool on again.

• Transportation

Batteries comply with all applicable shipping regulations as prescribed by industry and legal standards (for more information, check with the manufacturer).

Transporting batteries can possibly cause fire if the battery terminals inadvertently come in contact with conductive materials. When transporting batteries, make sure that the battery terminals are protected and well insulated from materials that could contact them and cause a short circuit.

The information provided in this section of the manual is provided in good faith and believed to be accurate at the time the document was created. However, no warranty, expressed or implied, is given. It is the buyer's responsibility to ensure that

its activities comply with the applicable regulations.

• Protecting the environment

Separate collection. This product must not be disposed of with normal household waste.

Should you find one day that your product needs replacement, or if it is of no further use to you, do not dispose of it with household waste. Make this product available for separate collection.

Separate collection of used products and packaging allows materials to be recycled and used again.

Re-use of recycled materials helps prevent environmental pollution and reduces the demand for raw materials.

Local regulations may provide for separate collection of electrical products from the household, at municipal waste sites or by the retailer when you purchase a new product.

• Rechargeable battery pack










This long-life battery pack must be recharged when it fails to produce sufficient power on jobs which were easily done before. At the end of its technical life, discard it with due care for our environment:

- Run the battery pack down completely, then remove it from the tool.

Lithium-ion cells are recyclable. Take them to your dealer or a local recycling station. The collected battery packs will be recycled or disposed of properly.

Instruction Manual

• The symbols in instruction manual:

	Double insulated.
	Read the instruction manual before using.
	Safety alert.
	Wear safety glasses
	Wear dust mask.
	Wear hearing protection.
	Waste electrical products should not be disposed of with household waste. Please recycle where facilities exist. Check with your Local Authority or retailer for recycling advice.
	Charging the battery only below 40°C.
	Always recycle batteries.
	Do not destroy battery by fire.
	Do not expose the battery to water.

Additional safety warning

a) Know your product. Read the operator's manual carefully. Learn its applications and limitations, as well as the specific hazards related to this product.

b) Following this rule will reduce the risk of electric shock, fire, or serious injury.

) Do not allow children to use the work light. This product is not a toy.

d) If wrapped or in contact with fabrics, the work light lens can generate enough heat to melt some materials.

e) To avoid serious personal injury, never allow the work light lens to come into contact with any objects.

f) Do not place hands or fingers between the adjustable head and the frame when positioning the work light, to avoid potential injury.

g) Battery tools do not need to be plugged into a power outlet and are always ready for operation. Be aware of possible hazards when not using your battery tool or when changing accessories.

h) Following this rule will reduce the risk of electric shock, fire, or serious personal injury.

i) Do not place the product or its batteries near fire or heat sources. This will reduce the risk of explosion and possible injury.

j) Do not crush, drop, or damage the battery pack. Do not use a battery pack or charger that has been dropped or has suffered a sharp impact. A damaged battery may explode. Dispose of any dropped or damaged battery immediately in a safe manner.

k) Batteries can explode in the presence of ignition sources, such as a pilot light. To reduce the risk of serious personal injury, never use cordless products in the presence of open flame. An exploded battery may propel debris and chemicals. If exposed, flush with water immediately.

l) Do not charge battery tools in damp or wet locations. Do not use, store, or charge batteries or products in areas where the temperature is below 10°C (50°F) or above 38°C (100°F). Do not store outdoors or inside vehicles.

m) Under extreme usage or temperature conditions,

battery leakage may occur. If liquid comes into contact with your skin, wash immediately with soap and water. If it gets into your eyes, rinse with clean water for at least 10 minutes and seek medical attention immediately. Following this rule will reduce the risk of serious personal injury.

n) Do not incinerate the battery even if it is badly damaged. Batteries may explode in a fire.

o) To reduce the risk of fire or electric shock, do not use this product with any solid-state speed control device.

p) To reduce the risk of personal injury and electric shock, this product should not be treated as a toy or placed where small children can reach it.

q) To reduce the risk of electric shock, do not expose to water or rain.

r) Save these instructions. Refer to them frequently and use them to instruct others who may use this tool. If you lend this tool, include these instructions as well.

Residual risks

Even when the power tool is used as prescribed it is not possible to eliminate all residual risk factors. The following hazards may arise in connection with the power tool's construction and design:

a) Health defects resulting from vibration emission if the power tool is being used over longer period of time or not adequately managed and properly maintained.

b) Injuries and damage to property to due to broken accessories that are suddenly dashed.

⚠️ WARNING!

This power tool produces an electromagnetic field during operation. This field may under some circumstances interfere with active or passive medical implants. To reduce the risk of serious or

fatal injury, we recommend persons with medical implants to consult their physician and the medical implant manufacturer before operating this power tool.

Function description

⚠️ CAUTION!

Always be sure that the tool is switched off and the battery cartridge is removed before adjusting or checking function on the tool.

• Installing and Removing the Battery



Figure A

1. Button
2. Battery

⚠️ CAUTION!

Always switch off the tool before installing or removing of the battery cartridge.

Hold the tool and the battery cartridge firmly when installing or removing battery cartridge. Failure to hold the tool and the battery cartridge firmly may cause them to slip off your hands and result in damage to the tool and battery cartridge and a personal injury.

To remove the battery cartridge, slide it from the tool while sliding the button on the front of the cartridge.

To install the battery cartridge, align the tongue on the battery cartridge with the groove in the housing and slip it into place. Insert it all the way until it locks

Instruction Manual

in place with a little click.

⚠ CAUTION!

Always install the battery cartridge fully until it clicks into place. If not, it may accidentally fall out of the tool, causing injury to you or someone nearby.

Do not install the battery cartridge forcibly. If the cartridge does not slide in easily, it is not being inserted correctly.

• Battery Capacity Indicator



Figure B

1. Battery LED indicator
2. Check button

Press the check button on the battery cartridge to indicate the remaining battery capacity. The indicator lamps light up for few seconds.

Indicator lamps		Remaining capacity
On	Off	
■ ■ ■	□	> 80%
■ ■ □	□	30 % a 80 %
■ □ □	□	< 30 %

NOTE: Depending on the conditions of use and the ambient temperature, the indication may differ slightly from the actual capacity.

• Battery charging

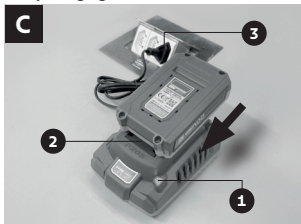


Figure C

1. Charger LED indicator
2. Charger terminals
3. Charger power plug

- Plug the charger plug into a suitable power socket.
- Insert the battery into the charger, aligning the contacts correctly.
- Wait until the charge indicator signals that the battery is fully charged.

As the charger model is bivolt (100–240 V a.c., 50/60 Hz) it can be used in power networks of different voltages, without the need for a selector switch.

⚠ CAUTION!

- Only use chargers that are compatible with the battery model. Using unsuitable chargers may cause damage to the battery or pose a safety risk.

• **Charger LED functions:**

Phase	Green Light	Red Light
Stand-by / Full	ON	-
Charging	Blinking	-
Overheated Battery	-	Blinking
Battery damaged	-	ON

⚠ CAUTION!

If the red LED blinks during charging, this indicates that the battery is overheated.

Remove the battery from the charger and let it rest in a well-ventilated area, away from direct sunlight, until it has completely cooled down.

After cooling, re-insert the battery into the charger.

If the red LED continues blinking, stop using the product and contact an authorized service center.

⚠ CAUTION!

If the red LED remains constantly, this indicates that the battery is damaged and cannot be safely recharged.

Immediately remove the battery from the charger.

Do not attempt to re-use or recharge the battery.

Dispose properly the battery, in accordance with local environment regulations.

If you have any questions, contact an authorized service center.

• **Operation**



Figure D

1. ON/OFF switch with lighting mode selector

a) To switch on the light, press the ON/OFF button.

b) To switch off the light, press the ON/OFF button again.

⚠ CAUTION! Never direct the light beam directly into eyes.

⚠ CAUTION! Ensure the work light is securely placed to prevent falling hazards and accidents.

• **Using the hook to hang the light**



Figure E

⚠ CAUTION! Never hang the work light on power cables.

Instruction Manual

• Using the Support



Figure F
1. Adjustment screw

The work light has an adjustable base. To change the base position, turn the adjustment screw counterclockwise to release, adjust the desired angle, and then tighten the screw clockwise to secure.

⚠ WARNING!

Do not place hands or fingers between the adjustable parts and the bracket during adjustment to avoid crushing injuries.

IMPORTANT INFORMATION

This product is designed exclusively for use with the brand's compatible range of batteries and chargers.

MAINTENANCE & MALFUNCTIONS

Avoid using solvents to clean plastic parts. Most plastics can be damaged by aggressive chemicals.

- Use a clean, dry cloth to remove dirt, dust, oil, or grease.
- Do not use commercial solvents or abrasive products.
- If the tool is operated continuously until the battery has discharged, allow the tool to rest for 15 minutes before proceeding with a fresh battery.

NOTE: Images are for reference only. Always wear personal protective equipment (PPE) when operating power tools, including leather gloves, dust masks, non-slip safety shoes, helmet, hearing protection, and safety glasses.

Technical Support and Maintenance Service

a) Always unplug the power tool before inspecting or cleaning it.

b) Never use water or chemical products to clean the power tool. Clean with a dry cloth.

c) The air vents should be cleaned frequently so air is not blocked from ventilating the motor. Failure to do so will cause the motor to overheat, which will damage the appliance.

d) Always inspect the power tool body, electric cord, and plug for damage or cracks that may cause electric shock.

e) Always keep your working area clean and well ventilated to prevent dust and other particles from getting in the appliance's fan system.

f) For further information about maintenance and repair services for Tramontina electrical tools and appliances, contact us via e-mail at:

atendimento@tramontina.com

Serial Number

a) This appliance has a serial number printed on its main label. Before operating the power tool, write the serial number in the space provided on the cover of the instruction manual. This will ensure that even if the label gets damaged from use, you will have the number available.

b) Identifying the Serial Number (example):

Nº SER. 0005799136-25-00042

- The first 10 digits represent the appliance's manufacturing batch.
- The 2 middle digits indicate the year of manufacturing. For example: '25' means that the appliance was made in 2025.
- The last 5 digits represent the appliance's manufacturing sequence. For example: '00042' means that this was the 42nd item made in that batch.

Warranty

This product has a 12-month warranty.

The warranty period begins from the date of the sales receipt. The receipt should be attached to this manual as the warranty is only valid upon presentation of the sales receipt.

During the 12-month warranty period, TRAMONTINA GARIBALDI S.A. IND. MET. promises to repair or replace, free of charge, parts which, under normal conditions of use and care, and after assessment by a technician, present manufacturing defects.

Not covered by warranty:

- Use of the appliance without following the instructions and precautions included in this manual;
- Damage caused by misuse or normal wear and

tear over time (i.e. wear of carbon brushes, motor overload, wrong voltage, etc.);

- Appliances that have been modified, opened, or tampered with by third parties who are not part of Tramontina's Authorized Technical Support Network;

- If no receipt or proof of purchase with the date of purchase is produced.

Environmental Responsibility

Each Tramontina product you have at home is the result of careful work, designed to transform our entire manufacturing process into action towards making a better world.

Learn more at:

sustainability.tramontina.com.br



Packaging

The materials in this packaging are recyclable. Before disposing of them, separate the plastic, paper, cardboard and other materials that this packaging is composed of and, preferably, send them to the appropriate recycling agents.

Product

This product was manufactured with recyclable materials that can be reused and so should not be disposed of with ordinary domestic waste.

Follow your local recycling guidelines to dispose products and packaging correctly without harming the environment.



Consulte a lista de Assistências Técnicas autorizadas através do QR code.



Validade Indeterminada

Importado por | Imported by:
TRAMONTINA GARIBALDI S.A. IND. MET.

Rua Tramontina, 600
Bairro Três Lagoas | CEP 95720-000
Garibaldi | RS | Brasil
CNPJ: 90.049.792/0001-81

tramontina.com