

Haier

Manual do Usuário

Refrigerador-Congelador

HFD650AJ7S8UN1

HFD650AJ7S8UN2



<u>4</u>	<u>Info de segurança</u>	
		<u>Antes do primeiro uso</u> 5
		<u>Instalação</u> 5
		<u>Uso diário</u> 6
<u>8</u>	<u>Uso pretendido</u>	
<u>9</u>	<u>Descrição do produto</u>	
<u>10</u>	<u>Painel de controle</u>	
<u>11</u>	<u>Operação</u>	<u>Ajuste da temperatura do refrigerador</u> 12
		<u>Ajuste da temperatura do congelador</u> 12
		<u>Função Super Cool</u> 13
		<u>Função Super Freeze</u> 13
		<u>Função AI Cooling</u> 14
<u>17</u>	<u>Componentes</u>	
<u>19</u>	<u>Dicas de economia</u>	
<u>20</u>	<u>Cuidados e limpeza</u>	
<u>22</u>	<u>Soluções</u>	
<u>26</u>	<u>Instalação</u>	
<u>30</u>	<u>Dados técnicos</u>	

Obrigado por adquirir um Produto Haier.

Por favor, leia atentamente este manual antes de usar o eletrodoméstico. As instruções contêm informações importantes que ajudarão você a obter o melhor desempenho do aparelho e garantir instalação, uso e manutenção seguros e adequados.

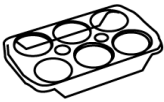
Guarde este manual em um local de fácil acesso, para consultá-lo sempre que necessário e assegurar o uso correto e seguro do aparelho.

Se vender, doar ou deixar o eletrodoméstico ao se mudar, certifique-se de entregar também este manual, para que o novo proprietário possa se familiarizar com o produto e com os avisos de segurança.

Este manual do usuário também está disponível em nosso site. Caso o perca, faça o download no seguinte endereço: <https://www.haier.com/br>.

Acessórios

Confira os acessórios e a literatura com esta lista:



Porta-ovos × 2



Cartão de garantia



Manual do usuário



ATENÇÃO - Infos Importantes de Segurança



AVISO - Informações gerais e dicas



Informações ambientais



Descarte

Contribua para a proteção do meio ambiente e da saúde humana. Deposite as embalagens em recipientes adequados para reciclagem. Participe da reciclagem de resíduos de equipamentos elétricos e eletrônicos. Não descarte aparelhos com este símbolo junto com o lixo doméstico. Leve o produto a um ponto de coleta autorizado ou entre em contato com o serviço municipal responsável.



ALERTA: Risco de incêndio/material inflamável

Este símbolo indica risco de incêndio, pois são utilizados materiais inflamáveis. Tome cuidado para evitar causar um incêndio ao acender materiais inflamáveis.



ATENÇÃO!

Risco de ferimentos ou asfixia!

Os refrigerantes e gases devem ser descartados de forma profissional. Antes do descarte, certifique-se de que os tubos do circuito de refrigeração não estejam danificados. Desconecte o aparelho da rede elétrica. Corte o cabo de alimentação e descarte-o. Remova bandejas, gavetas, trava da porta e vedação para evitar que crianças ou animais de estimação fiquem presos no aparelho.

Ao descartar o produto, lembre-se de que os gases inflamáveis utilizados no material isolante exigem procedimento especial de descarte. Entre em contato com as autoridades locais para informações sobre descarte ambientalmente seguro. Não armazene substâncias explosivas, como aerossóis com propelente inflamável, dentro do eletrodoméstico.

Antes de ligar o aparelho pela primeira vez, leia atentamente as dicas de segurança a seguir!



ATENÇÃO!

Antes do primeiro uso

- ▶ Certifique-se de que não haja danos de transporte.
- ▶ Remova todas as embalagens e mantenha-as fora do alcance de crianças.
- ▶ Aguarde pelo menos duas horas antes da instalação, para garantir que o circuito de refrigeração esteja totalmente eficiente.
- ▶ Manuseie o aparelho sempre com duas pessoas, pois é pesado.

Instalação

- ▶ Este aparelho deve ser instalado em um local bem ventilado. Mantenha um espaço livre de pelo menos 10 cm acima e ao redor do aparelho.
- ▶ Nunca instale este aparelho em áreas úmidas ou onde possa ser respingado com água. Limpe quaisquer respingos ou manchas com um pano macio e seco.
- ▶ Evite instalar sob luz solar direta ou próximo a fontes de calor (por exemplo, fogões, aquecedores).
- ▶ Instale e nivele o aparelho em uma área adequada ao seu tamanho e uso.
- ▶ Mantenha as aberturas de ventilação do aparelho ou na estrutura embutida livre de obstruções.
- ▶ Verifique se as informações elétricas na etiqueta de identificação correspondem à tensão da rede elétrica local. Se não, entre em contato com um electricista.
- ▶ Este aparelho opera com alimentação elétrica de 220VAC/60 Hz (HFD650AJ7S8UN2) & 127VAC/60 Hz (HFD650AJ7S8UN1). Variações anormais de tensão podem impedir o funcionamento, causar danos ao controle de temperatura ou compressor, ou gerar ruídos anormais. Nesses casos, recomenda-se o uso de um estabilizador automático de tensão.
- ▶ Não utilize adaptadores múltiplos nem extensões elétricas.
- ▶ Não coloque múltiplas tomadas portáteis ou fontes de energia portáteis na parte traseira do aparelho.
- ▶ Certifique-se de que o cabo de alimentação não fique preso pelo refrigerador. Não pise no cabo de alimentação.
- ▶ Use uma tomada separada e aterrada para a fonte de alimentação, que seja de fácil acesso. Este aparelho deve ser obrigatoriamente aterrado.
- ▶ Não danifique o circuito de refrigeração.



ATENÇÃO!

Uso diário

- ▶ Este aparelho pode ser usado por crianças a partir de 8 anos e por pessoas com capacidades físicas, sensoriais ou mentais reduzidas, ou falta de experiência e conhecimento, desde que sob supervisão ou após receberem instruções adequadas de uso seguro e compreensão dos riscos.
- ▶ Crianças de 3 a 8 anos podem carregar e descarregar o produto, mas não podem limpar ou instalar aparelhos de refrigeração.
- ▶ Mantenha crianças menores de 3 anos longe do aparelho, a menos que estejam sob constante supervisão.
- ▶ As crianças não devem brincar com o aparelho.
- ▶ Em caso de vazamento de gás refrigerante ou outro gás inflamável próximo ao aparelho, feche a válvula do gás, abra portas e janelas e não desconecte o plugue do cabo de alimentação do refrigerador ou de qualquer outro aparelho.
- ▶ Observe que o aparelho está configurado para operar em uma faixa ambiente específica entre 10 e 43°C. O aparelho pode não funcionar se for deixado por um longo período em uma temperatura acima ou abaixo dessa faixa indicada.
- ▶ Não coloque objetos instáveis (como objetos pesados, recipientes cheios de água) sobre o refrigerador, para evitar lesões pessoais causadas por quedas ou choque elétrico causado pelo contato com água.
- ▶ Não puxe prateleiras da porta com força excessiva. A porta pode ficar inclinada, o suporte de garrafas pode se soltar ou o aparelho pode tombar.
- ▶ Abra e feche as portas apenas pelos puxadores. O espaço entre as portas e entre as portas e o gabinete é muito estreito. Não coloque as mãos nessas áreas para evitar prender os dedos. Abra ou feche as portas do refrigerador apenas quando não houver crianças dentro do alcance do movimento da porta.
- ▶ Não armazene nem utilize materiais inflamáveis, explosivos ou corrosivos dentro ou próximo ao aparelho.
- ▶ Não armazene medicamentos, bactérias ou agentes químicos no aparelho. Este aparelho é um eletrodoméstico. Não é recomendado armazenar materiais que exijam controle rigoroso de temperatura.
- ▶ Nunca armazene líquidos em garrafas ou latas (além de bebidas alcoólicas com alto teor), especialmente bebidas gaseificadas, no congelador, pois podem explodir.
- ▶ Caso ocorra aquecimento acidental no congelador, por favor, confira os alimentos.
- ▶ Evite configurar temperaturas excessivamente baixas. Temperaturas negativas podem ocorrer em configurações altas. Atenção: Garrafas podem estourar.
- ▶ Não toque em alimentos congelados com as mãos molhadas (use luvas). Não coma picolés imediatamente após retirá-los do compartimento do congelador. Há risco de congelamento ou queimadura de frio. PRIMEIROS socorros: mantenha a área afetada imediatamente sob água corrente fria. Não puxe à força!
- ▶ Não toque na superfície interna do compartimento do congelador enquanto o aparelho estiver em funcionamento, especialmente com as mãos molhadas, pois elas podem grudar na superfície devido ao congelamento.



ATENÇÃO!

Uso diário

- ▶ Desconecte o aparelho da tomada em caso de interrupção de energia ou antes da limpeza. Por favor, aguarde pelo menos 7 minutos antes de ligá-lo novamente, pois reinicializações frequentes podem danificar o compressor.
- ▶ Não utilize dispositivos elétricos dentro dos compartimentos de armazenamento de alimentos, a menos que sejam do tipo recomendado pelo fabricante.

Manutenção / limpeza

- ▶ As crianças devem ser supervisionadas ao realizar a limpeza e a manutenção.
- ▶ Desconecte o aparelho da rede elétrica antes de qualquer manutenção rotineira. Aguarde pelo menos 5 minutos antes de ligá-lo novamente, pois reinicializações frequentes podem danificar o compressor.
- ▶ Ao desconectar o aparelho, segure pelo plugue e não pelo cabo.
- ▶ Não limpe o aparelho com escovas duras, escovas de arame, detergente em pó, gasolina, acetato de amila, acetona ou soluções orgânicas semelhantes, nem com soluções ácidas ou alcalinas. Use produtos específicos para limpeza.
- ▶ Não raspe o gelo ou a geadas com objetos pontiagudos. Não utilize sprays, aquecedores elétricos, secadores de cabelo, limpadores a vapor ou outras fontes de calor, pois isso pode danificar as partes plásticas.
- ▶ Não utilize dispositivos mecânicos ou outros meios para acelerar o processo de degelo, exceto os recomendados pelo fabricante.
- ▶ Se o cabo de alimentação estiver danificado, deve ser substituído pelo fabricante, por um serviço autorizado ou por pessoal qualificado, a fim de evitar riscos.
- ▶ Não tente reparar, desmontar ou modificar o aparelho por conta própria. Em caso de necessidade de reparo, entre em contato com o Serviço.
- ▶ Remova a poeira da parte traseira do aparelho pelo menos uma vez por ano para evitar risco de incêndio e reduzir o consumo de energia.
- ▶ Não borrife nem jogue água diretamente sobre o aparelho durante a limpeza.
- ▶ Não utilize jatos de água ou vapor para limpar o aparelho.
- ▶ Não lave as prateleiras de vidro frias com água quente, pois a mudança brusca de temperatura pode causar quebras.

Informações sobre o gás refrigerante

- ▶ Este aparelho contém o gás refrigerante inflamável ISOBUTANE (R600a). Certifique-se de que o circuito de refrigeração não esteja danificado durante o transporte ou a instalação. Vazamentos de refrigerante podem causar irritação ocular ou até incêndio. Em caso de dano, mantenha o ambiente afastado de fontes de fogo, ventile o local completamente e não conecte ou desconecte o plugue do aparelho nem de outros eletrodomésticos. Entre em contato com o Serviço.
- ▶ Caso o refrigerante entre em contato com os olhos, lave-os imediatamente com água corrente e procure um oftalmologista sem demora.

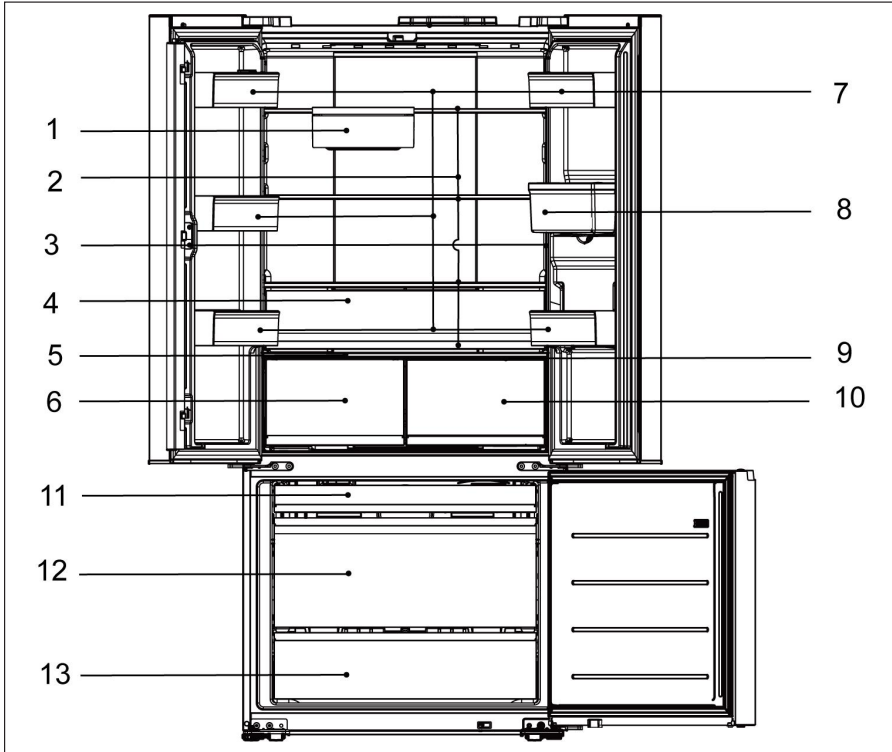
Uso pretendido

Este aparelho destina-se a refrigerar e congelar alimentos. Foi concebido exclusivamente para uso doméstico e aplicações semelhantes, tais como: cozinhas de funcionários em lojas, escritórios e outros ambientes de trabalho; residências rurais; uso por hóspedes em hotéis, motéis e outros tipos de acomodações residenciais; além de pousadas e estabelecimentos de alimentação, como cafés da manhã e serviços de catering. Não se destina a utilização comercial ou industrial.

Qualquer alteração ou modificação no produto não é permitida. A utilização não intencional pode causar riscos e perda de direitos de garantia.

i AVISO

Devido a mudanças técnicas e modelos diferentes, algumas das ilustrações neste manual podem ser diferentes do seu modelo.



A: Compartimento do refrigerador

B: Compartimento do congelador

1 Porta-lanche

11 Prateleira deslizante

2 Prateleiras de vidro

12 Zona de congelamento

3 AI Cooling (AI Resfriamento)

13 Zona de congelamento

4 Zona de frescura

5 Tampa da zona de umidade

6 Zona de umidade

7 Suportes para garrafas

8 Reservatório de água

9 Tampa da My Zone (Minha Zona)

10 My Zone (Minha Zona)



Antes do primeiro uso

- ▶ Remova todos os materiais de embalagem, mantenha-os fora do alcance de crianças e descarte-os de forma ambientalmente adequada.
- ▶ Limpe o interior e o exterior do aparelho com água e detergente neutro antes de armazenar qualquer alimento.
- ▶ Após o nivelamento e a limpeza do aparelho, aguarde pelo menos 2 a 5 horas antes de conectá-lo à rede elétrica. Consulte a seção INSTALAÇÃO.
- ▶ Pré-resfrie os compartimentos em configurações mais altas antes de carregar alimentos. A função Super - Freeze ajuda a resfriar mais rápido os compartimentos.
- ▶ As temperaturas do refrigerador e do congelador são ajustadas para 5 °C e -18 °C respectivamente. Esses são os valores recomendados. Caso deseje, é possível ajustá-los manualmente. Consulte a seção AJUSTE DA TEMPERATURA.

Teclas sensíveis ao toque

Os botões do painel de controle são teclas sensíveis ao toque e respondem ao simples toque do dedo.

Ligar / desligar o aparelho

O aparelho entra em funcionamento assim que é conectado à fonte de alimentação.

Quando o refrigerador é ligado pela primeira vez, o display de temperatura acende.

As temperaturas do refrigerador e do congelador são automaticamente definidas como 5 °C e -18 °C, respectivamente.

O bloqueio do painel pode estar ativado.

AVISO

Quando o aparelho é ligado após ter sido desconectado da rede elétrica, pode levar até 12 horas para que as temperaturas corretas sejam alcançadas.

Esvazie o aparelho antes de desligá-lo. Para desligar o refrigerador, retire o plugue da tomada.

Bloquear / desbloquear o painel

Bloqueio automático: Quando as portas do refrigerador e do congelador permanecem fechadas e não há nenhuma operação no painel por 30 segundos, a tela é automaticamente apagada e bloqueada.

Bloqueio manual: Com a tela desbloqueada, pressione e mantenha pressionado o botão da função Eco por 3 segundos. O sinal sonoro tocará uma vez, o ícone da função de bloqueio acenderá e o painel será bloqueado.

Ajuste de temperatura

A temperatura interna do aparelho é influenciada pelos seguintes fatores:

Temperatura ambiente

Frequência de abertura das portas

Quantidade de alimentos armazenados

Instalação do aparelho

Ajuste da temperatura do refrigerador

Com o painel desbloqueado, pressione o Seletor de Zona para selecionar o compartimento do refrigerador (o ícone do refrigerador acende). Cada pressão nos botões "+" ou "-" ajusta a temperatura em 1 °C. As configurações são confirmadas automaticamente após 5 segundos sem operação (a tela se apaga) ou imediatamente ao pressionar outro botão.

Seqüência de ajuste:

" + " : 1 °C → 2 °C → 3 °C → 4 °C → 5 °C → 6 °C → 7 °C → 8 °C → 9 °C

" - " : 9 °C → 8 °C → 7 °C → 6 °C → 5 °C → 4 °C → 3 °C → 2 °C → 1 °C



AVISO

A temperatura do refrigerador não pode ser ajustada quando as funções Super Cool ou Bloqueio estiverem ativas.

Ajuste da temperatura do congelador

Com o painel desbloqueado e o aparelho em funcionamento, pressione o Seletor de Zona para selecionar o compartimento do congelador (o ícone do congelador acende). Cada pressão nos botões "+" ou "-" ajusta a temperatura em 1 °C (o valor pisca a 1 Hz). As configurações são salvas automaticamente após 5 segundos sem operação. Ao pressionar outro botão, a configuração é confirmada imediatamente e a função é alterada.

Seqüência de ajuste:

" + " : -24 °C → -23 °C → -22 °C → -21 °C → -20 °C → -19 °C → -18 °C → -17 °C → -16 °C

" - " : -16 °C → -17 °C → -18 °C → -19 °C → -20 °C → -21 °C → -22 °C → -23 °C → -24 °C



AVISO

A temperatura do congelador não pode ser ajustada quando as funções Super Freeze ou Bloqueio estiverem ativas.



AVISO

Após o ajuste da temperatura, se não houver nenhuma operação dentro de 5 segundos, o sistema confirma automaticamente e salva a temperatura definida.

Função Super Cool

Ativar o Super Cool:

Com o painel desbloqueado, pressione o botão [Super Cool]. O ícone [Super Cool] acende e o refrigerador entra no modo Super Cool.

Desativar o Super Cool:

1. Com o painel desbloqueado e o Super Cool ativo, pressione novamente o botão [Super Cool]. O ícone se apaga e a função é encerrada manualmente.
2. Quando o aparelho alcançar o tempo programado, sairá automaticamente da função Super Cool. A função também é encerrada automaticamente após 4 horas de funcionamento contínuo.

Função Super Freeze

Ativar o Super Freeze:

Com o painel desbloqueado, pressione o botão [Super Freeze]. O ícone [Super Freeze] acende e o congelador entra no modo Super Freeze.

Desativar o Super Freeze:

1. Com o painel desbloqueado e o Super Freeze ativo, pressione novamente o botão [Super Freeze]. O ícone se apaga e a função é encerrada manualmente.
2. Quando o aparelho alcançar o tempo programado, sairá automaticamente da função Super Freeze. A função também é encerrada automaticamente após 50 horas de funcionamento contínuo.

A função Super Freeze foi desenvolvida para preservar o valor nutricional dos alimentos congelados, congelando-os no menor tempo possível. Quando grandes quantidades de alimentos forem congeladas de uma só vez, recomenda-se ativar o Super Freeze. Para melhores resultados, ative a função Super Freeze com 24 horas de antecedência, permitindo que o congelador atinja uma temperatura mais baixa antes de inserir os alimentos. Isso acelera o congelamento, preserva melhor os nutrientes e torna o armazenamento mais eficiente.

Função AI Cooling

Visão Geral da Função AI COOLING (AI Resfriamento):

Quando bebidas ou alimentos em temperatura ambiente ou mais elevada precisam ser resfriados rapidamente, coloque-os na área delimitada da prateleira de vidro correspondente a esta função para realizar o resfriamento acelerado.

Ativação da função AI COOLING (AI Resfriamento):

Quando o refrigerador detecta uma fonte de calor na área delimitada da prateleira de vidro correspondente à função, a luz azul do lado direito começa a piscar. Se a fonte de calor for detectada por mais de 2 segundos, a função é ativada e a luz azul permanece acesa. Se a detecção durar menos de 2 segundos, a função não é ativada; a luz azul pisca por cerca de 5 segundos e depois se apaga.

Operação da função AI COOLING (AI Resfriamento):

Após a ativação, a luz azul do lado direito permanece acesa (quando a porta está aberta), e o ventilador do lado direito entra em funcionamento. Com a porta fechada, a luz azul se apaga, e o ventilador continua operando.

Desativação da função AI COOLING (AI Resfriamento):

Quando a fonte de calor é resfriada, a função é desativada, apagando a luz azul e desligando o ventilador do lado direito.



AVISO

Nota 1: Ao colocar bebidas ou alimentos quentes que liberam vapor, utilize recipientes herméticos com tampa ou vede com filme plástico antes de colocá-los no refrigerador.

Nota 2: Recomenda-se armazenar frutas e vegetais na gaveta própria para obter melhor conservação e umidade. Ao utilizar a área desta função, não obstrua a entrada de ar circular do lado direito nem a saída de ar longitudinal.

Nota 3: A temperatura ambiente, neste contexto, refere-se a 25 °C.

Nota 4: O teste de ativação foi realizado com bebida em lata (diâmetro 66 mm, altura 115 mm, tipo lata baixa) posicionada na área delimitada da prateleira, com temperatura ambiente de 25 °C, bebida a 25 °C e o refrigerador operando de forma estável nos ajustes de fábrica.

Nota 5: Caso a fonte de calor seja muito pequena ou a temperatura seja baixa, a função pode não ser ativada automaticamente.

Nota 6: A função também pode ser acionada se o usuário demorar muito tempo para colocar/retirar itens ou deixar a porta aberta por tempo prolongado.

Nota 7: Em temperaturas ambientes elevadas (acima de 32 °C), a abertura da porta pode acionar a função devido ao calor externo.

Nota 8: O acionamento utiliza sensor infravermelho. A melhor experiência ocorre dentro da área delimitada; fontes de calor posicionadas fora dessa área também podem acionar a função.

Nota 9: Caso o Modo Holiday (Férias) seja ativado durante a operação do AI COOLING, como o compartimento de refrigeração passa a operar a 17 °C, o resfriamento rápido na área delimitada não é possível, e a função AI COOLING será encerrada automaticamente.

Função My Zone (Minha Zona)

A função My Zone é ajustada de acordo com as configurações funcionais. As opções são apresentadas sequencialmente por três ícones de função: "Frutas & Vegetais (5 °C)", "Bebidas Geladas (2 °C)" e "Frescor 0 °C (0 °C)". Ao ligar o aparelho pela primeira vez, o ajuste padrão é "Frutas e Vegetais (5 °C)". Com o painel desbloqueado, pressione a tecla My Zone para acessar a página de ajuste. Toque no botão de configuração de My Zone para alternar para o modo desejado. As configurações de My Zone são mantidas mesmo após falta de energia.



AVISO

No Modo Holiday (Férias), o compartimento refrigerado de temperatura variável é controlado a 17 °C, operando com os pontos de acionamento liga a 20 °C / desliga a 16 °C.

Função de Detecção Humana

A função de detecção humana vem ativada por padrão. Pressione e mantenha pressionada a tecla "Super Frz." por 3 segundos para ativar ou desativar essa função. Quando a função está ativa, ao se aproximar do refrigerador, o display acende e a luz azul da porta entra em modo "respiração", com variação suave de brilho.

Função Holiday (Férias)

Com o painel desbloqueado, pressione a tecla Holiday:

Primeiro toque: Ativa a função (ícone acende, aviso sonoro).

Segundo toque: Desativa a função (ícone apaga, aviso sonoro).

Função Eco

Com o painel aceso e desbloqueado, se o refrigerador não estiver no modo Eco, pressione a tecla Eco uma vez, o ícone de função inteligente será exibido, o aviso sonoro tocará uma vez e o Modo Eco será ativado.

Com o painel aceso e desbloqueado, se o refrigerador já estiver no modo Eco, pressione a tecla Eco novamente: o ícone se apagará, o aviso sonoro tocará uma vez e o Modo Eco será desativado.



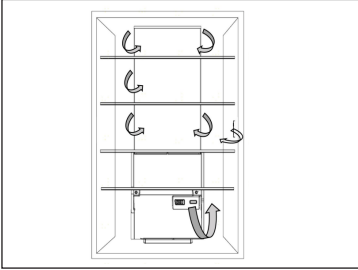
AVISO

No Modo Eco, o aparelho ajusta e exibe automaticamente a temperatura do compartimento de refrigeração em 5 °C e do compartimento do congelador em -18 °C.

Nesse modo, as temperaturas dos compartimentos não podem ser ajustadas manualmente.

A temperatura do compartimento My Zone (Minha Zona) pode ser configurada individualmente e funcionará de acordo com a configuração definida pelo usuário.

Ao sair do Modo Eco, os compartimentos do refrigerador e do congelador retornarão às temperaturas que estavam ajustadas antes da ativação desse modo. As configurações do compartimento My Zone (Minha Zona) permanecerão inalteradas, e os demais estados de funcionamento não serão afetados.

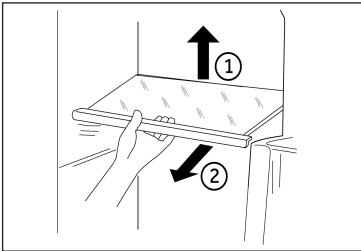


Fluxo de ar múltiplo

1. O refrigerador é equipado com um sistema de fluxo de ar múltiplo, no qual o ar frio é distribuído em todos os níveis das prateleiras. Isso ajuda a manter uma temperatura uniforme e a conservar os alimentos frescos por mais tempo.

Prateleiras Ajustáveis

1. A altura das prateleiras pode ser ajustada conforme a necessidade de armazenamento.
2. Para remover uma prateleira, levante a borda traseira primeiro ① e puxe-a para fora ②.
3. Para reinstalar, encaixe a prateleira nos suportes laterais e empurre até o fundo até que a parte traseira fique fixada dentro das ranhuras nas laterais.
4. A prateleira LOADMASTER possui capacidade máxima de carga de 100 kg. Quando a carga excede 80 kg, pode haver impacto no funcionamento normal da gaveta Zona de Frescura (dados provenientes de laboratório interno).



AVISO

Certifique-se de que todas as extremidades da prateleira estejam niveladas.

Gaveta My Zone

1. Neste compartimento, o nível de umidade é inferior ao do compartimento de refrigeração. É indicado para armazenar frutas secas e outros alimentos com baixo teor de água, como manteiga, gorduras, óleos ou chocolate.

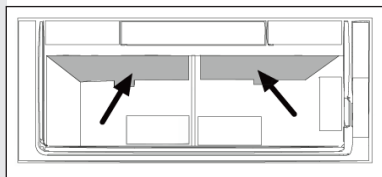
Gaveta Humidity Zone

1. Neste compartimento, o nível de umidade é superior ao do compartimento de refrigeração. A umidade é controlada automaticamente pelo sistema e é ideal para armazenar frutas, legumes, verduras e saladas, etc.



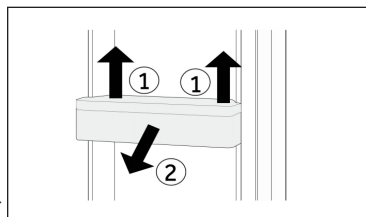
AVISO

1. Não remova as tampas plásticas internas das duas gavetas.
2. Elas ajudam a manter a umidade adequada.
3. Frutas sensíveis ao frio, como abacaxi, abacate, banana e toranja, não são recomendadas para armazenamento nessas duas gavetas.



Suportes / Porta-garrafas (Removíveis)

1. Os suportes da porta podem ser removidos.
2. Coloque as mãos em ambos os lados do alvo, levante-o ① e puxe para fora ②.
3. Para inserir o suporte da porta, os passos acima devem ser realizados na ordem inversa.



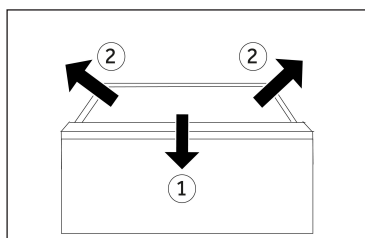
AVISO

Após ligar o aparelho, pode levar até 12 horas para atingir a temperatura ideal.

Gaveta removível

Para remover a gaveta, puxe-a até o limite ①, levante e retire ②.

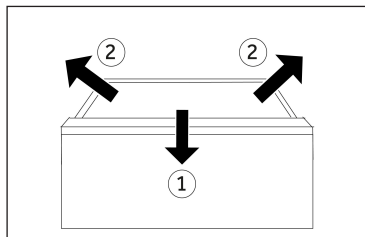
Para recolocá-la, siga os mesmos passos em ordem inversa.



Armazenamento de itens grandes

Itens grandes, como alimentos congelados de maior volume, podem ser armazenados após remover a bandeja superior do congelador, ou:

remover as duas bandejas superiores, bem como a gaveta central do congelador, colocando os alimentos diretamente sobre a gaveta.



Iluminação

A luz interna de LED acende ao abrir a porta. O desempenho da iluminação não é afetado pelas demais configurações do produto.

Gaveta

Empurre ou puxe a gaveta suavemente pelo centro do puxador, para evitar problemas como funcionamento inadequado ou desprendimento da gaveta.



Dicas para economia de energia

- ▶ O aparelho deve ter ventilação adequada (veja INSTALAÇÃO).
- ▶ Não instale o aparelho sob luz solar direta ou próximo a fontes de calor (p. ex. fogões, aquecedores).
- ▶ Evite temperaturas desnecessariamente baixas no aparelho. Quanto mais baixa for a temperatura definida no aparelho, maior será o consumo de energia.
- ▶ Funções como Super Freeze consomem mais energia.
- ▶ Espere os alimentos esfriarem antes de colocá-los no aparelho.
- ▶ Abra a porta o mínimo possível e por pouco tempo.
- ▶ Não sobrecarregue o compartimento para não bloquear o fluxo de ar.
- ▶ Evite ar dentro das embalagens dos alimentos.
- ▶ Mantenha as borrachas de vedação limpas para garantir o fechamento correto.
- ▶ Descongele alimentos no compartimento do refrigerador.
- ▶ A configuração mais econômica em termos de energia exige que o aparelho mantenha as gavetas, a caixa para alimentos e as prateleiras nas condições originais de fábrica, e os alimentos devem ser colocados o mais longe possível, sem bloquear a saída de ar do duto.



ATENÇÃO!

Desconecte o aparelho da fonte de energia antes de realizar a limpeza.

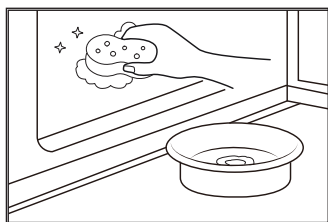
Limpeza

1. Limpe o aparelho quando houver poucos ou nenhum alimento armazenado.
2. O aparelho deve ser limpo a cada quatro semanas para manter o funcionamento e evitar odores indesejáveis.



ATENÇÃO!

- ▶ Não limpe o aparelho com escovas duras, escovas de arame, pó de detergente, gasolina, acetato de amila, acetona ou soluções orgânicas, ácidas ou alcalinas semelhantes. Utilize apenas detergente neutro específico para refrigeradores.
- ▶ Não borrife ou lave o aparelho diretamente com água corrente.
- ▶ Não utilize spray de água nem vapor para limpar o aparelho.
- ▶ Não lave as prateleiras de vidro frio com água quente. A mudança brusca de temperatura pode quebrar o vidro.
- ▶ Não toque na superfície interna do congelador, especialmente com as mãos molhadas, pois elas podem grudar na superfície devido ao congelamento.
- ▶ Em caso de aquecimento anormal, verifique os alimentos congelados.



- ▶ Mantenha sempre a vedação da porta limpa.
- ▶ Limpe o interior e o exterior do aparelho com uma esponja umedecida em água morna e detergente neutro.
 1. Limpe o interior, o exterior, as vedações das portas, prateleiras de vidro e compartimentos do refrigerador com uma toalha macia ou esponja embebida em água morna (pode-se adicionar um pouco de detergente neutro).
- ▶ 2. Se houver líquidos derramados, retire todas as partes contaminadas, enxágue diretamente com água corrente, seque e recoloque no refrigerador.
- ▶ 3. Se houver creme derramado (como creme de leite, sorvete derretido, etc.), retire as partes afetadas e mergulhe-as em água morna a cerca de 40°C por alguns minutos; depois enxágue, seque e recoloque no refrigerador.
- ▶ 4. Caso alguma peça ou componente pequeno fique preso dentro do refrigerador (entre prateleiras ou gavetas), use uma escova pequena e macia para soltá-lo. Se não conseguir, entre em contato com a assistência técnica da Haier.
- ▶ Enxágue e seque com um pano macio.
- ▶ Não lave nenhuma parte do aparelho em lava-louças.
- ▶ Aguarde pelo menos 7 minutos antes de religar o aparelho, pois o acionamento frequente pode danificar o compressor.

Degelo

O degelo do compartimento de refrigeração e de congelador é automático; não é necessária nenhuma operação manual.

Substituição das lâmpadas LED



ATENÇÃO!

Não substitua a lâmpada LED por conta própria. A substituição deve ser realizada exclusivamente pelo fabricante ou por uma assistência técnica autorizada.

As lâmpadas utilizam tecnologia LED, com baixo consumo de energia e longa vida útil. Em caso de qualquer anormalidade, entre em contato com o Serviço de Atendimento ao Cliente. Consulte a seção SERVIÇO.

Parâmetros das lâmpadas:

Compartimento do refrigerador: 12 V — máx. 8 W

Compartimento do congelador: 12 V — máx. 2 W

Luz azul da porta: 12 V — máx. 1.5 W

Período prolongado sem uso

Se o aparelho não for utilizado por um longo período e a Função Holiday (Férias) não for acionada:

Retire todos os alimentos.

Desconecte o plugue da tomada.

Limpe o aparelho conforme descrito anteriormente.

Mantenha as portas abertas para evitar a formação de odores desagradáveis no interior.



AVISO

Desligue o aparelho apenas quando estritamente necessário.

Transporte do aparelho

1. Retire todos os alimentos e desconecte o aparelho da tomada.
2. Fixe as prateleiras e outras partes móveis do refrigerador e do congelador com fita adesiva.
3. Não incline o refrigerador mais de 45°, para evitar danos ao sistema de refrigeração.



ATENÇÃO!

- ▶ Não levante o aparelho pelas alças/puxadores.
- ▶ Nunca coloque o aparelho na posição horizontal no chão.

Muitos dos problemas que ocorrem podem ser resolvidos sem necessidade de assistência técnica. Em caso de problema, por favor, verifique todas as possibilidades apresentadas e siga as instruções abaixo antes de contactar o serviço pós-venda. Consulte o SERVIÇO.



ATENÇÃO!

- ▶ Antes de qualquer manutenção, por favor, desligue o aparelho e desconecte o plugue da tomada.
- ▶ Equipamentos elétricos devem ser reparados apenas por técnicos qualificados, pois reparos inadequados podem causar danos graves.
- ▶ O cabo de alimentação danificado deve ser substituído apenas pelo fabricante, seu agente autorizado ou pessoa qualificada, para evitar riscos.

Problema	Possíveis Causas	Soluções Possíveis
O compressor não funciona.	<ul style="list-style-type: none"> • O plugue não está conectado à tomada. • O aparelho está no ciclo de degelo. 	<ul style="list-style-type: none"> • Conecte o plugue. • É normal durante o degelo automático.
O aparelho funciona com frequência ou por muito tempo.	<ul style="list-style-type: none"> • A temperatura interna ou externa está muito alta. • O aparelho ficou desligado por um tempo. • A porta não está devidamente fechada. • A porta foi aberta com muita frequência ou por muito tempo. • A temperatura do congelador está ajustada muito baixa. • A vedação da porta está suja, gasta ou danificada. • A circulação de ar está bloqueada. 	<ul style="list-style-type: none"> • É normal o funcionamento prolongado nessas condições. • Normalmente leva de 8 a 12 horas para atingir a temperatura ideal. • Feche a porta/gaveta e garanta que o aparelho esteja nivelado e que não há alimentos ou recipientes a bater na porta. • Evite abrir as portas/gravetas com frequência. • Aumente a temperatura até obter uma temperatura desejada no refrigerador. São necessárias 24 horas para que a temperatura do refrigerador se estabilize. • Limpe a vedação da porta/gaveta ou substitua-a pelo serviço de atendimento. • Verifique se há ventilação adequada.
O interior do refrigerador está sujo e/ou com mau cheiro.	<ul style="list-style-type: none"> • O interior do refrigerador precisa de limpeza. • Há alimentos com odor forte armazenados. 	<ul style="list-style-type: none"> • Limpe o interior do refrigerador. • Embale bem os alimentos com cheiro forte.

Problema	Possíveis Causas	Soluções Possíveis
O interior do aparelho não está frio o suficiente.	<ul style="list-style-type: none"> • A temperatura está ajustada muito alta. • Alimentos muito quentes foram armazenados. • Muita comida foi armazenada. • Os alimentos estão muito próximos uns dos outros. • A porta/gaveta do aparelho não está bem fechada. • A porta/gaveta foi aberta com muita frequência ou por muito tempo. 	<ul style="list-style-type: none"> • Reajuste a temperatura. • Sempre resfrie os alimentos antes de armazená-los. • Sempre armazene pequenas quantidades de comida. • Deixe um espaço entre alimentos para permitir a circulação de ar. • Feche a porta/gaveta. • Não abra a porta/gaveta com muita frequência.
O interior do aparelho está muito frio.	<ul style="list-style-type: none"> • A temperatura está ajustada muito baixa. • A função Super Freeze/ Super Cool está ativada ou está funcionando por muito tempo. 	<ul style="list-style-type: none"> • Reajuste a temperatura. • Desligue a função Super Freeze /Super Cool
Formação de umidade no interior do compartimento do refrigerador.	<ul style="list-style-type: none"> • O clima está muito quente e úmido. • A porta/gaveta do aparelho não está bem fechada. • A porta/gaveta foi aberta com muita frequência ou por muito tempo. • Recipientes de alimentos ou líquidos estão abertos. 	<ul style="list-style-type: none"> • Aumente a temperatura. • Feche a porta/gaveta. • Não abra a porta/gaveta com muita frequência. • Deixe alimentos quentes esfriarem até a temperatura ambiente e cubra alimentos e líquidos.
Umidade acumula-se na superfície externa do refrigerador ou entre as portas/ porta e gaveta.	<ul style="list-style-type: none"> • O clima está muito quente e úmido. • A porta não está fechada corretamente.O ar frio no aparelho e o ar quente fora dele condensam. 	<ul style="list-style-type: none"> • Isso é normal em climas úmidos e mudará quando a umidade diminuir. • Certifique-se de que a porta/gaveta está bem fechada.

Problema	Possíveis Causas	Soluções Possíveis
Muito gelo e geada no compartimento do congelador.	<ul style="list-style-type: none"> Os itens não foram embalados adequadamente. A porta/gaveta do aparelho não está bem fechada. A porta/gaveta foi aberta com muita frequência ou por muito tempo. Vedação da porta/gaveta suja, desgastada, rachada ou não está encaixando. Algo no interior está impedindo que a porta/gaveta feche corretamente. 	<ul style="list-style-type: none"> Sempre embale bem os itens. Feche a porta/gaveta. Não abra a porta/gaveta com muita frequência. Limpe a vedação da porta/gaveta ou substitua por uma nova. Reposicione as prateleiras, suportes de porta ou recipientes internos para permitir que a porta/gaveta feche.
Os lados e a faixa da porta ficam aquecidos.		<ul style="list-style-type: none"> Isso é normal.
O aparelho está emitindo sons anormais.	<ul style="list-style-type: none"> Não está posicionado em um piso nivelado. Está encostando em algum objeto ao redor. 	<ul style="list-style-type: none"> Ajuste os pés para nivelar o aparelho. Remova os objetos ao redor do aparelho.
Um leve som semelhante ao de água corrente pode ser ouvido.		<ul style="list-style-type: none"> Isso é normal.
Um bipe de alarme pode ser ouvido.	<ul style="list-style-type: none"> A porta do compartimento de armazenamento do refrigerador está aberta. 	<ul style="list-style-type: none"> Feche a porta.
Um zumbido fraco pode ser ouvido.	<ul style="list-style-type: none"> O sistema anti-condensação está funcionando. 	<ul style="list-style-type: none"> Isso evita a condensação e é normal.
A iluminação interna ou o sistema de refrigeração não funciona.	<ul style="list-style-type: none"> O plugue não está conectado à rede elétrica. Fornecimento de energia interrompido. A lâmpada LED está com defeito. 	<ul style="list-style-type: none"> Conecte o aparelho à rede elétrica. Verifique a alimentação elétrica do quarto. Ligue para a companhia elétrica local! Contate o serviço técnico para substituir a lâmpada LED.

Para entrar em contato com a assistência técnica, visite nosso site: <https://www.haier.com/br/service-support>

Na seção "site", escolha a marca do seu produto e o seu país. Você será redirecionado para o site específico onde poderá encontrar o número de telefone e o formulário para entrar em contato com a assistência técnica.

Interrupção de energia

Em caso de queda de energia, os alimentos podem permanecer frios com segurança por cerca de 5 horas. Siga estas dicas durante uma interrupção, especialmente no verão:

- ▶ Abra a porta/gaveta o mínimo possível.
- ▶ Não coloque alimentos adicionais no aparelho durante uma interrupção de energia.
- ▶ Se houver aviso prévio de uma interrupção de energia e a duração for superior a 5 horas, faça alguns gelos e coloque-os em um recipiente na parte superior do compartimento do refrigerador.
- ▶ Uma inspeção dos alimentos é necessária imediatamente após a interrupção.
- ▶ Como a temperatura dentro do refrigerador aumentará durante uma interrupção de energia ou outra falha, o período de armazenamento e a qualidade comestível dos alimentos serão reduzidos. Qualquer alimento que descongele deve ser consumido, ou cozido e recongelado (quando adequado) logo em seguida para evitar riscos à saúde.

Função de memória durante a interrupção de energia

Após o restabelecimento da energia, o aparelho continua com as configurações que estavam definidas antes da falha de energia.

Desembalagem



ATENÇÃO!

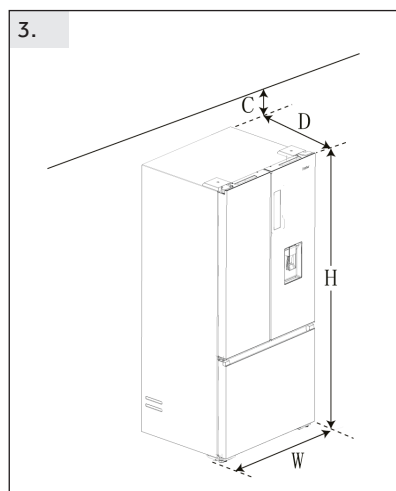
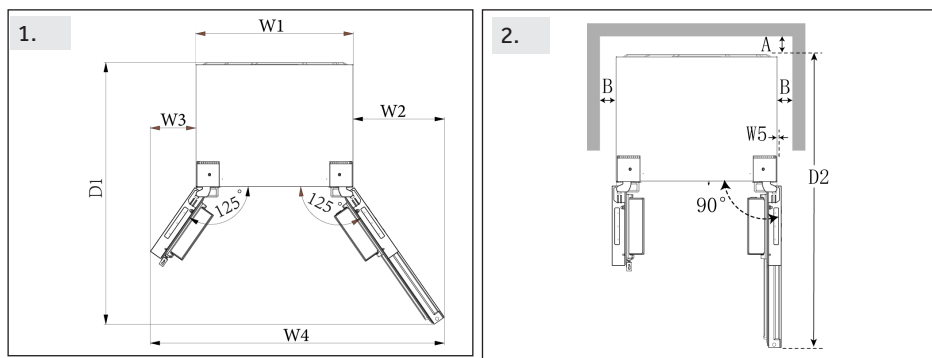
- ▶ O aparelho é pesado. Sempre manuseie com pelo menos duas pessoas.
- ▶ Mantenha todos os materiais de embalagem fora do alcance das crianças e descarte-os de maneira ecologicamente correta.
- ▶ Retire o aparelho da embalagem.
- ▶ Remova todos os materiais de embalagem.

Condições ambientais

A temperatura ambiente deve sempre estar entre 10°C e 43°C, pois pode influenciar a temperatura dentro do aparelho e seu consumo de energia. Não instale o aparelho perto de outros aparelhos que emitem calor (fornos, geladeiras) sem isolamento.

Recomendação do espaço

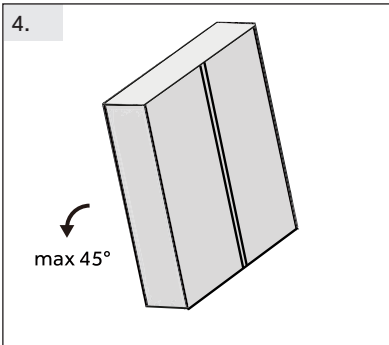
Espaço recomendado (mm) quando a porta é aberta: (Fig. 1.2.)



(Unidade : mm)	Modelo#1	
Largura	W1	830
	W2	478
	W3	240
	W4	1550
	W5	21
	W	830
Profundidade	D1	1372
	D2	1502
	D	725
Distância até a parede traseira	A	50
Distância até paredes laterais	B	50
Distância até o teto	C	50
Altura total	H	1850

Seção transversal de ventilação

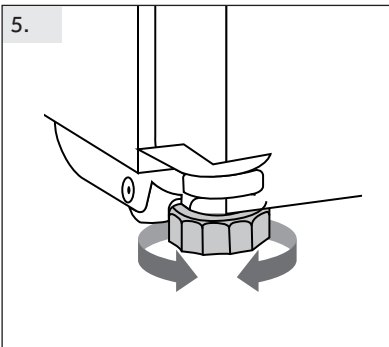
Para garantir ventilação suficiente do aparelho por motivos de segurança, as informações obre as seções transversais de ventilação necessárias devem ser observadas.



Nivelamento do aparelho (Fig.4.5.6.)

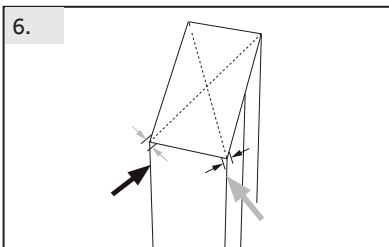
O aparelho deve ser colocado sobre uma superfície plana e firme.

4. Incline levemente o aparelho para trás.



5. Ajuste os pés para o nível desejado.

Certifique-se de que haja uma distância mínima de 50 mm entre a parede e o lado da dobradiça para permitir a abertura completa da porta.

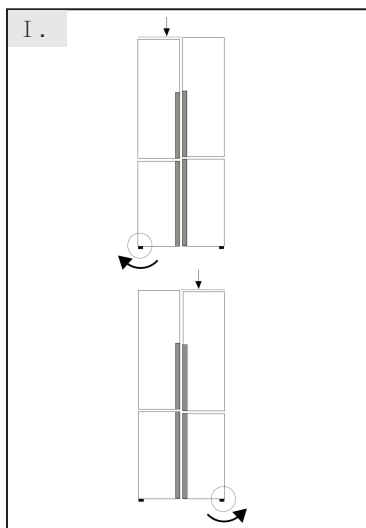


6. Verifique a estabilidade pressionando alternadamente os cantos diagonais do aparelho. Se o balanço for desigual, o gabinete pode entortar, o que pode causar vazamentos na vedação da porta. Uma leve inclinação para trás facilita o fechamento das portas.



AVISO

Este aparelho é o modelo de instalação livre (free standing) e não deve ser embutido.

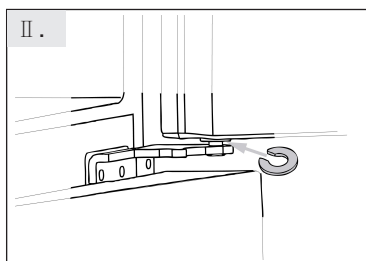


Ajuste fino das portas

Se as portas não estiverem niveladas, esse desalinhamento pode ser corrigido da seguinte forma:

I - Usar o pé ajustável

Gire o pé ajustável na direção indicada pela seta para levantar ou abaixar o lado correspondente.



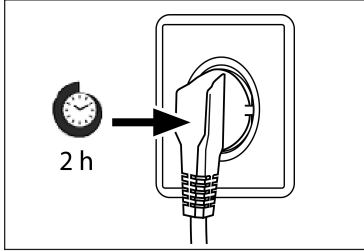
II - Usar os espaçadores

- ▶ Abra a porta superior e levante-a.
- ▶ Encaixe cuidadosamente o espaçador (fornecido no saco de acessórios) no anel plástico branco da dobradiça central, manualmente ou com o auxílio de uma ferramenta, como um alicate. Não risque nem danifique a porta.



AVISO

Com o tempo, o peso dos alimentos armazenados pode causar um desalinhamento leve das portas. Caso isso ocorra, ajuste novamente conforme o método acima.



Tempo de espera

O compressor contém óleo lubrificante em uma cápsula interna. Este óleo pode vazar através do sistema de tubulação fechado durante o transporte inclinado. Antes de conectar o aparelho à energia elétrica, aguarde pelo menos 2 horas, para que o óleo retorne completamente à cápsula.

Conexão elétrica

Antes de ligar o aparelho, verifique se:

- ▶ A rede elétrica, o soquete e o fusível estão de acordo com as especificações da etiqueta de identificação.
- ▶ O soquete de energia está aterrado e não é um múltiplo ou extensão.
- ▶ O plugue e o soquete estão bem encaixados e firmes.

Conecte o plugue a uma tomada doméstica devidamente instalada.



ATENÇÃO!

Para evitar riscos, um cabo de energia danificado deve ser substituído pelo serviço de atendimento ao cliente (consulte o cartão de garantia).

Marca	Haier
Nome do modelo / identificador	HFD650AJ7S8UN1 HFD650AJ7S8UN2
Categoria do modelo	Refrigerador-Congelador
Classe de eficiência energética	A
Consumo anual de energia (kWh/ano) (1)	360
Volume total (L)	630
Volume do refrigerador (L)	447
Volume do congelador (L)	183
Classificação por estrelas	*/***
Temperatura de outros compartimentos >14°C	Não aplicável
Sistema Frost-Free	Sim
Capacidade de congelamento (kg/24h)	10
Classificação climática (2)	T
Tempo de elevação da temperatura (h)	10
Tipo de aparelho	Instalação livre

Explicações:

- Sim: Equipado com esta função.

(1) Baseado nos resultados do teste de conformidade com as normas durante um período de 24 horas, o consumo real pode variar conforme o uso e o local.

(2) Classificação climática SN: Este aparelho é destinado ao uso em temperatura ambiente entre +10°C e +32°C

Classificação climática N: Este aparelho é destinado ao uso em temperatura ambiente entre +16°C e +32°C

Classificação climática ST: Este aparelho é destinado ao uso em temperatura ambiente entre +16°C e +38°C

Classificação climática T: Este aparelho é destinado ao uso em temperatura ambiente entre +16°C e +43°C

Dados técnicos adicionais

HFD650AJ7S8UN1	
Tensão / Frequência	127V ~/ 60Hz
Corrente nominal (A)	2,0
Fusível principal (A)	8
Refrigerante	R600a
Dimensões (H/W/D em mm)	1850 / 830 / 725

HFD650AJ7S8UN2	
Tensão / Frequência	220V ~/ 60Hz
Corrente nominal (A)	2,0
Fusível principal (A)	8
Refrigerante	R600a
Dimensões (H/W/D em mm)	1850 / 830 / 725

CERTIFICADO DE QUALIDADE

DESIGNAÇÃO: REFRIGERADOR

Q.C APROVADO

INSPETOR N.º

QC01

Haier



0060544256
2026 Version A