

# Haier

## Manual do Usuário

Refrigerador-Congelador

HSS541AHDS8UN1

HSS541AHDS8UN2



<b><u>4</u></b>	<b><u>Info de segurança</u></b>	•	<u>Antes do primeiro uso</u>	<u>5</u>
			<u>Instalação</u>	<u>5</u>
			<u>Uso diário</u>	<u>6</u>
<b><u>8</u></b>	<b><u>Uso pretendido</u></b>	•		
<b><u>9</u></b>	<b><u>Descrição do produto</u></b>	•		
<b><u>10</u></b>	<b><u>Painel de controle</u></b>	•		
<b><u>11</u></b>	<b><u>Operação</u></b>	•	<u>Ajuste da temperatura do refrigerador</u>	<u>11</u>
			<u>Ajuste da temperatura do congelador</u>	<u>12</u>
			<u>Função Super Cool</u>	<u>14</u>
			<u>Função Super Freeze</u>	<u>14</u>
<b><u>20</u></b>	<b><u>Componentes</u></b>	•		
<b><u>21</u></b>	<b><u>Dicas de economia</u></b>	•		
<b><u>22</u></b>	<b><u>Cuidados e limpeza</u></b>	•		
<b><u>24</u></b>	<b><u>Soluções</u></b>	•		
<b><u>28</u></b>	<b><u>Instalação</u></b>	•		
<b><u>32</u></b>	<b><u>Dados técnicos</u></b>	•		

## Obrigado por adquirir um Produto Haier.

Por favor, leia atentamente este manual antes de usar o eletrodoméstico. As instruções contêm informações importantes que ajudarão você a obter o melhor desempenho do aparelho e garantir instalação, uso e manutenção seguros e adequados.

Guarde este manual em um local de fácil acesso, para consultá-lo sempre que necessário e assegurar o uso correto e seguro do aparelho.

Se vender, doar ou deixar o eletrodoméstico ao se mudar, certifique-se de entregar também este manual, para que o novo proprietário possa se familiarizar com o produto e com os avisos de segurança.

Este manual do usuário também está disponível em nosso site. Caso o perca, faça o download no seguinte endereço: <https://www.haier.com/br>.

## Acessórios

Confira os acessórios e a literatura com esta lista:



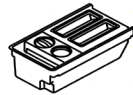
Cartão de  
garantia



Manual  
do usuário



Porta-ovos



Máquina de gelo  
com pá de gelo



## ATENÇÃO - Infos Importantes de Segurança



## NOTA - Informações gerais e dicas



## Informações ambientais



### Descarte

Contribua para a proteção do meio ambiente e da saúde humana. Deposite as embalagens em recipientes adequados para reciclagem. Participe da reciclagem de resíduos de equipamentos elétricos e eletrônicos. Não descarte aparelhos com este símbolo junto com o lixo doméstico. Leve o produto a um ponto de coleta autorizado ou entre em contato com o serviço municipal responsável.



### ALERTA: Risco de incêndio/material inflamável

Este símbolo indica risco de incêndio, pois são utilizados materiais inflamáveis. Tome cuidado para evitar causar um incêndio ao acender materiais inflamáveis.



## ATENÇÃO!

Risco de ferimentos ou asfixia!

Os refrigerantes e gases devem ser descartados de forma profissional. Antes do descarte, certifique-se de que os tubos do circuito de refrigeração não estejam danificados. Desconecte o aparelho da rede elétrica. Corte o cabo de alimentação e descarte-o. Remova bandejas, gavetas, trava da porta e vedação para evitar que crianças ou animais de estimação fiquem presos no aparelho.



## ATENÇÃO!

Ao descartar o produto, lembre-se de que os gases inflamáveis utilizados no material isolante exigem procedimento especial de descarte. Entre em contato com as autoridades locais para informações sobre descarte ambientalmente seguro.

Não armazene substâncias explosivas, como aerossóis com propelente inflamável, dentro do eletrodoméstico.

**Antes de ligar o aparelho pela primeira vez, leia atentamente as dicas de segurança a seguir!**



## **ATENÇÃO!**

### **Antes do primeiro uso**

- ▶ Certifique-se de que não haja danos de transporte.
- ▶ Remova todas as embalagens e mantenha-as fora do alcance de crianças.
- ▶ Aguarde pelo menos duas horas antes da instalação, para garantir que o circuito de refrigeração esteja totalmente eficiente.
- ▶ Manuseie o aparelho sempre com duas pessoas, pois é pesado.

### **Instalação**

- ▶ Este aparelho deve ser instalado em um local bem ventilado. Mantenha um espaço livre de pelo menos 10 cm acima e ao redor do aparelho.
- ▶ Nunca instale este aparelho em áreas úmidas ou onde possa ser respingado com água. Limpe quaisquer respingos ou manchas com um pano macio e seco.
- ▶ Evite instalar sob luz solar direta ou próximo a fontes de calor (por exemplo, fogões, aquecedores).
- ▶ Instale e nivele o aparelho em uma área adequada ao seu tamanho e uso.
- ▶ Mantenha as aberturas de ventilação do aparelho ou na estrutura embutida livre de obstruções.
- ▶ Verifique se as informações elétricas na etiqueta de identificação correspondem à tensão da rede elétrica local. Se não, entre em contato com um electricista.
- ▶ Este aparelho opera com alimentação elétrica de 220VAC/60 Hz (HSS541AHDS8UN2) & 127VAC/60 Hz (HSS541AHDS8UN1). Variações anormais de tensão podem impedir o funcionamento, causar danos ao controle de temperatura ou compressor, ou gerar ruídos anormais. Nesses casos, recomenda-se o uso de um estabilizador automático de tensão.
- ▶ Não utilize adaptadores múltiplos nem extensões elétricas.
- ▶ Não coloque múltiplas tomadas portáteis ou fontes de energia portáteis na parte traseira do aparelho.
- ▶ Certifique-se de que o cabo de alimentação não fique preso pelo refrigerador. Não pise no cabo de alimentação.
- ▶ Use uma tomada separada e aterrada para a fonte de alimentação, que seja de fácil acesso. Este aparelho deve ser obrigatoriamente aterrado.  
O cabo de alimentação do aparelho possui um plugue de 3 pinos (aterramento) que se encaixa em uma tomada padrão de 3 pinos (aterrada). Nunca corte ou remova o terceiro pino (aterramento). Após a instalação do aparelho, o plugue deve permanecer acessível.
- ▶ Não danifique o circuito de refrigeração.



## ATENÇÃO!

### Uso diário

- ▶ Este aparelho pode ser usado por crianças a partir de 8 anos e por pessoas com capacidades físicas, sensoriais ou mentais reduzidas, ou falta de experiência e conhecimento, desde que sob supervisão ou após receberem instruções adequadas de uso seguro e compreensão dos riscos.
- ▶ Crianças de 3 a 8 anos podem carregar e descarregar o produto, mas não podem limpar ou instalar aparelhos de refrigeração.
- ▶ Mantenha crianças menores de 3 anos longe do aparelho, a menos que estejam sob constante supervisão.
- ▶ As crianças não devem brincar com o aparelho.
- ▶ Em caso de vazamento de gás refrigerante ou outro gás inflamável próximo ao aparelho, feche a válvula do gás, abra portas e janelas e não desconecte o plugue do cabo de alimentação do refrigerador ou de qualquer outro aparelho.
- ▶ Observe que o aparelho está configurado para operar em uma faixa ambiente específica entre 16 e 43°C. O aparelho pode não funcionar se for deixado por um longo período em uma temperatura acima ou abaixo dessa faixa indicada.
- ▶ Não coloque objetos instáveis (como objetos pesados, recipientes cheios de água) sobre o refrigerador, para evitar lesões pessoais causadas por quedas ou choque elétrico causado pelo contato com água.
- ▶ Não puxe prateleiras da porta com força excessiva. A porta pode ficar inclinada, o suporte de garrafas pode se soltar ou o aparelho pode tombar.
- ▶ Abra e feche as portas apenas pelos puxadores. O espaço entre as portas e entre as portas e o gabinete é muito estreito. Não coloque as mãos nessas áreas para evitar prender os dedos. Abra ou feche as portas do refrigerador apenas quando não houver crianças dentro do alcance do movimento da porta.
- ▶ Não armazene nem utilize materiais inflamáveis, explosivos ou corrosivos dentro ou próximo ao aparelho.
- ▶ Não armazene medicamentos, bactérias ou agentes químicos no aparelho. Este aparelho é um eletrodoméstico. Não é recomendado armazenar materiais que exijam controle rigoroso de temperatura.
- ▶ Nunca armazene líquidos em garrafas ou latas (além de bebidas alcoólicas com alto teor), especialmente bebidas gaseificadas, no congelador, pois podem explodir.
- ▶ Caso ocorra aquecimento acidental no congelador, por favor, confira os alimentos.
- ▶ Evite configurar temperaturas excessivamente baixas. Temperaturas negativas podem ocorrer em configurações altas. Atenção: Garrafas podem estourar.
- ▶ Não toque em alimentos congelados com as mãos molhadas (use luvas). Não coma picolés imediatamente após retirá-los do compartimento do congelador. Há risco de congelamento ou queimadura de frio. **PRIMEIROS socorros:** mantenha a área afetada imediatamente sob água corrente fria. Não puxe à força!
- ▶ Não toque na superfície interna do compartimento do congelador enquanto o aparelho estiver em funcionamento, especialmente com as mãos molhadas, pois elas podem grudar na superfície devido ao congelamento.



## ATENÇÃO!

### Uso diário

- ▶ Desconecte o aparelho da tomada em caso de interrupção de energia ou antes da limpeza. Por favor, aguarde pelo menos 7 minutos antes de ligá-lo novamente, pois reinicializações frequentes podem danificar o compressor.
- ▶ Não utilize dispositivos elétricos dentro dos compartimentos de armazenamento de alimentos, a menos que sejam do tipo recomendado pelo fabricante.  
Manutenção / limpeza
- ▶ As crianças devem ser supervisionadas ao realizar a limpeza e a manutenção.
- ▶ Desconecte o aparelho da rede elétrica antes de qualquer manutenção rotineira. Aguarde pelo menos 7 minutos antes de ligá-lo novamente, pois reinicializações frequentes podem danificar o compressor.
- ▶ Ao desconectar o aparelho, segure pelo plugue e não pelo cabo.
- ▶ Não limpe o aparelho com escovas duras, escovas de arame, detergente em pó, gasolina, acetato de amila, acetona ou soluções orgânicas semelhantes, nem com soluções ácidas ou alcalinas. Use produtos específicos para limpeza.
- ▶ Não raspe o gelo ou a geada com objetos pontiagudos. Não utilize sprays, aquecedores elétricos, secadores de cabelo, limpadores a vapor ou outras fontes de calor, pois isso pode danificar as partes plásticas.
- ▶ Não utilize dispositivos mecânicos ou outros meios para acelerar o processo de degelo, exceto os recomendados pelo fabricante.
- ▶ Se o cabo de alimentação estiver danificado, deve ser substituído pelo fabricante, por um serviço autorizado ou por pessoal qualificado, a fim de evitar riscos.
- ▶ Não tente reparar, desmontar ou modificar o aparelho por conta própria. Em caso de necessidade de reparo, entre em contato com o Serviço.
- ▶ Remova a poeira da parte traseira do aparelho pelo menos uma vez por ano para evitar risco de incêndio e reduzir o consumo de energia.
- ▶ Não borrife nem jogue água diretamente sobre o aparelho durante a limpeza.
- ▶ Não utilize jatos de água ou vapor para limpar o aparelho.
- ▶ Não lave as prateleiras de vidro frias com água quente, pois a mudança brusca de temperatura pode causar quebras.

### Informações sobre o gás refrigerante

- ▶ Este aparelho contém o gás refrigerante inflamável ISOBUTANE (R600a). Certifique-se de que o circuito de refrigeração não esteja danificado durante o transporte ou a instalação. Vazamentos de refrigerante podem causar irritação ocular ou até incêndio. Em caso de dano, mantenha o ambiente afastado de fontes de fogo, ventile o local completamente e não conecte ou desconecte o plugue do aparelho nem de outros eletrodomésticos. Entre em contato com o Serviço.
- ▶ Caso o refrigerante entre em contato com os olhos, lave-os imediatamente com água corrente e procure um oftalmologista sem demora.

---

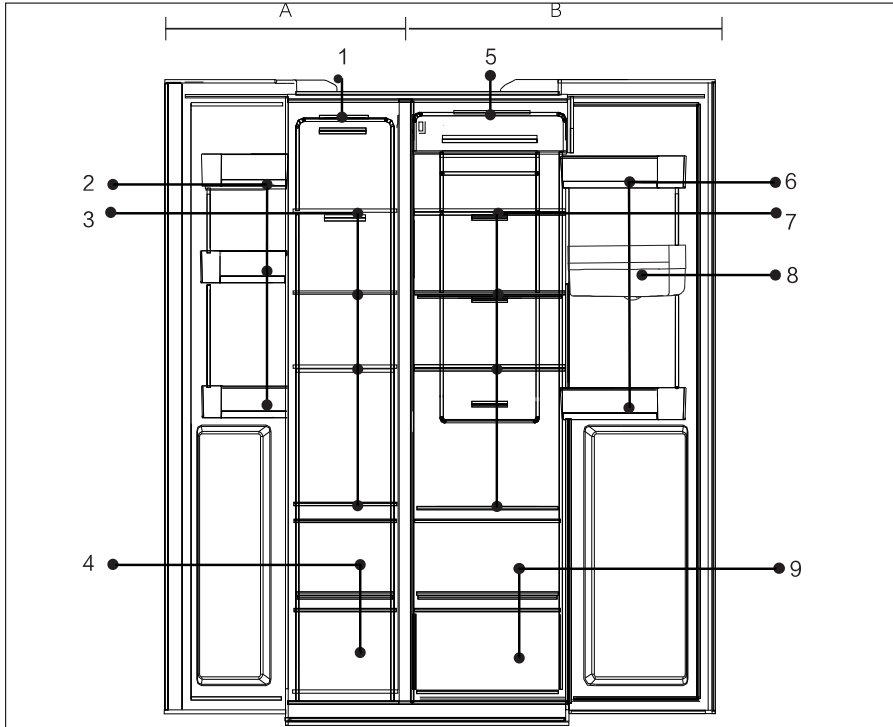
## Uso pretendido

Este aparelho destina-se a refrigerar e congelar alimentos. Foi concebido exclusivamente para uso doméstico e aplicações semelhantes, tais como: cozinhas de funcionários em lojas, escritórios e outros ambientes de trabalho; residências rurais; uso por hóspedes em hotéis, motéis e outros tipos de acomodações residenciais; além de pousadas e estabelecimentos de alimentação, como cafés da manhã e serviços de catering. Não se destina a utilização comercial ou industrial.

Qualquer alteração ou modificação no produto não é permitida. A utilização não intencional pode causar riscos e perda de direitos de garantia.

**i** AVISO

Devido a mudanças técnicas e modelos diferentes, algumas das ilustrações neste manual podem ser diferentes do seu modelo.



A: Compartimento do congelador

- 1 Lâmpada interna
- 2 Suporte de porta/porta-garrafas
- 3 Prateleiras do congelador
- 4 Gaveta do congelador

B: Compartimento do refrigerador

- 5 Lâmpada interna
- 6 Suporte de porta/porta-garrafas
- 7 Prateleiras do refrigerador
- 8 Reservatório de água
- 9 Gaveta do refrigerador

## Painel de controle

### Teclas:

A Seletor do refrigerador

B Seletor do congelador

C Modo Ajuste Auto

D Modo Férias

E Modo Super Freeze

F Bloqueio do painel

### Indicadores:

a Modo Super Cool

b Temperatura do refrigerador

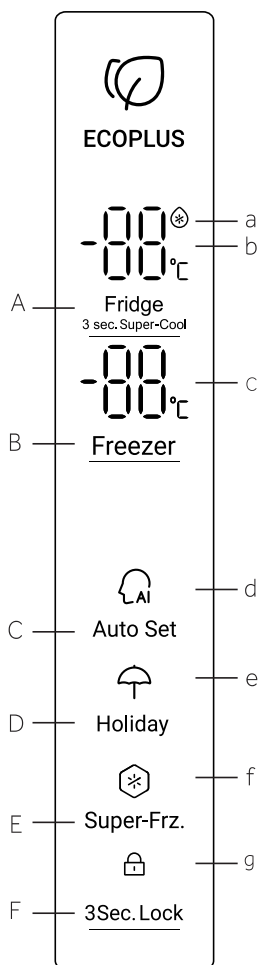
c Temperatura do congelador

d Modo Ajuste Auto

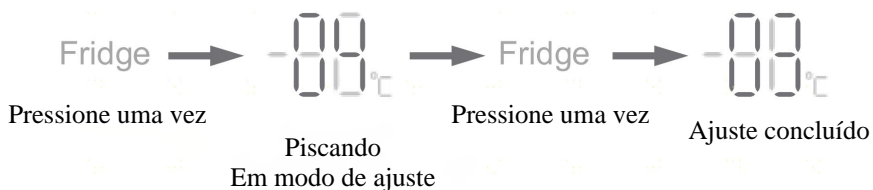
e Modo Férias

f Mode Super Freeze

g Bloqueio do painel







## AVISO

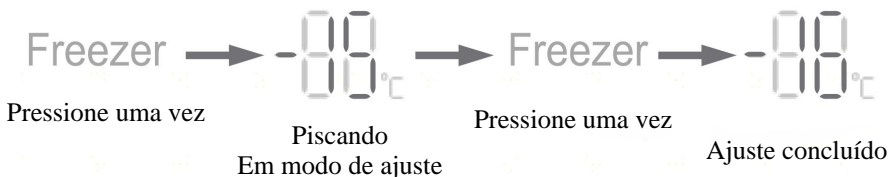
O aparelho é pré-configurado com as temperaturas recomendadas de fábrica: 5°C (refrigerador) e -18°C (congelador). Em condições normais de temperatura ambiente, não é necessário alterar esses ajustes.

### Ajuste da temperatura do congelador

1. Com o painel desbloqueado, pressione o "Seletor do Congelador". Um som será emitido e o indicador de temperatura começará a piscar. Nesse momento é possível ajustar a temperatura.

2. A cada novo toque no Seletor do Congelador, o alarme soará e a temperatura será ajustada em sequência, reduzindo 1 grau a cada toque, no seguinte ciclo contínuo:

-18°C/ -19°C/-20°C/-21°C/ -22°C/-23°C/-24°C /-14°C/-15°C/-16°C"/-17°C/-18°C



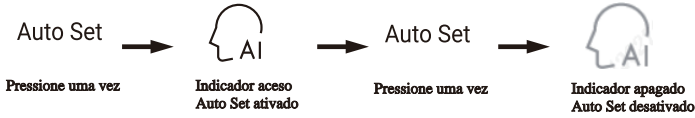
## AVISO

Após definir a temperatura desejada, se nenhum botão for pressionado dentro de 5 segundos, o valor ajustado será automaticamente confirmado e salvo.

### Modo Auto Set

1. Com o painel desbloqueado, pressione o botão Auto Set. O alarme emitirá um som e o indicador do modo Auto Set acenderá. O modo Auto Set será ativado.

2. Quando o indicador do modo Auto Set estiver aceso, pressione novamente o botão Auto Set. O alarme soará, o indicador se apagará e o modo Auto Set será desativado.



## AVISO

Com o modo Auto Set ativado, não é possível selecionar as temperaturas do refrigerador e do congelador. Ao pressionar os seletores, o indicador de Auto Set piscará e o alarme soará, indicando que a operação não é permitida. Se as funções Super Cool, Super Freeze ou Holiday forem selecionadas, o modo Auto Set será automaticamente desativado.

### Modo Holiday

O modo Holiday é indicado quando o refrigerador ficará sem uso por longo período. Quando ativado, a temperatura do congelador pode ser ajustada, mas a do refrigerador é automaticamente definida em 17°C, evitando odores causados por altas temperaturas e economizando energia.

1. Com o painel desbloqueado, pressione "Holiday". O alarme soará e o indicador acenderá, ativando o modo Férias.
2. Quando o indicador estiver aceso, pressione novamente o botão "Holiday". O alarme soará e o indicador apagará, encerrando o modo Férias.



## AVISO

Quando o modo Holiday estiver ativado, não é possível ajustar a temperatura do refrigerador.

Caso o botão do refrigerador seja pressionado, o indicador do modo Holiday piscará e o alarme sonoro lembrará que a operação não é permitida.

Antes de ativar o modo Holiday, por favor, esvazie o compartimento do refrigerador para evitar a deterioração de alimentos. Quando o modo Holiday está ativo, as funções Auto Set e Super Cool não podem ser ativadas simultaneamente. Se qualquer uma delas for selecionada, o indicador de Holiday apagará e o modo será automaticamente encerrado.

### Função Super Cool

1. Com o painel desbloqueado, pressione o "Seletor do Refrigerador" por 3 segundos. O alarme emitirá um som contínuo e o indicador de Super Cool acenderá, ativando a função.
2. Quando o indicador estiver aceso, pressione novamente por 3 segundos. O alarme soará e o indicador apagará, encerrando a função.
3. Quando a função Super Cool estiver em operação, o refrigerador voltará automaticamente ao modo normal após atingir a temperatura ideal. Se desejar sair do modo Super Cool manualmente, pressione o Seletor do Refrigerador por 3s para desligá-lo.



### AVISO

Com a função Super Cool ativada, os modos Auto Set e Holiday não podem ser selecionados simultaneamente. Se um deles for acionado, o indicador de Super Cool se apagará e a função será automaticamente desativada.

Desligamento automático: a função Super Cool será desativada automaticamente após 6 horas de operação.

### Modo Super Freeze

1. Com o painel desbloqueado, pressione o botão "Super Freeze". O alarme soará e o indicador acenderá, iniciando o modo Super Freeze.
2. Com o indicador aceso, pressione novamente o botão "Super Freeze". O alarme soará e o indicador apagará, encerrando o modo.
3. Quando o modo Super Freeze está ativo, ele será automaticamente desativado após atingir a condição configurada. Para sair manualmente, mantenha o botão "Super Freeze" pressionado por 3 segundos.



## AVISO

O modo Super Freeze foi desenvolvido para preservar os nutrientes dos alimentos no congelador, congelando-os no menor tempo possível. Se uma grande quantidade de alimentos precisar ser congelada, recomenda-se ativar o modo Super Freeze com 24 horas de antecedência, para que o compartimento atinja uma temperatura mais baixa antes de inserir os alimentos. Dessa forma, a velocidade de congelamento é aumentada e os alimentos são rapidamente congelados, preservando seus nutrientes e prolongando o armazenamento.

Durante o modo Super Freeze, se for selecionada uma função inteligente, o indicador se apagará e o modo será automaticamente encerrado. Desligamento automático: a função Super Freeze será desativada automaticamente após 50 horas e o aparelho voltará à temperatura configurada anteriormente.

### **Alarme de porta aberta**

Quando a porta permanecer aberta por muito tempo ou não for devidamente fechada, o refrigerador emitirá um bipe intermitente para lembrar que a porta deve ser fechada.

### **Economia de energia do painel de controle**

Se não houver operação no painel por 30 segundos, ele será automaticamente bloqueado para economizar energia. Ao pressionar o botão de bloqueio ou abrir qualquer porta, o painel será iluminado novamente.

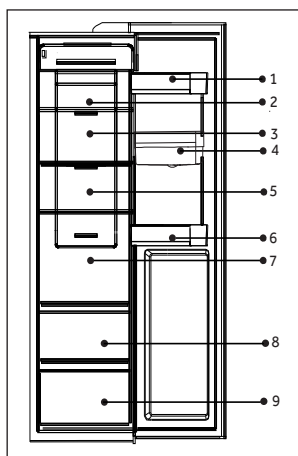
### **Função de memória em caso de queda de energia**

Quando ocorre uma queda de energia, o estado de funcionamento momentâneo é memorizado. Após o restabelecimento da energia, o refrigerador retomará o funcionamento conforme as configurações e o modo definidos antes da interrupção.

## Dicas para armazenar alimentos frescos

### Armazenamento no compartimento do refrigerador

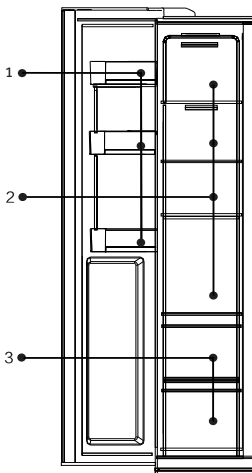
- ▶ Mantenha a temperatura abaixo de 5°C.
- ▶ Alimentos quentes devem esfriar à temperatura ambiente antes de serem colocados.
- ▶ Lave e seque bem os alimentos antes de armazená-los.
- ▶ Guarde os alimentos em recipientes para evitar odores ou alterações de sabor.
- ▶ Evite armazenar grandes quantidades de uma só vez. Deixe espaço entre os alimentos para a circulação de ar frio e refrigeração uniforme .
- ▶ Coloque os alimentos de consumo diário na parte frontal das prateleiras.
- ▶ Mantenha uma distância entre os alimentos e as paredes internas, especialmente a parede traseira, os alimentos podem congelar contra a parede traseira. Evite o contato direto de alimentos (principalmente os oleosos ou ácidos) com o revestimento interno, pois podem danificá-lo. Limpe qualquer resíduo oleoso ou ácido.
- ▶ Descongele alimentos no compartimento do refrigerador. Dessa forma, pode usar os alimentos congelados para diminuir a temperatura no compartimento e economizar energia.
- ▶ Frutas e vegetais como abobrinha, melão, mamão, banana e abacaxi amadurecem mais rápido sob refrigeração, portanto não é recomendável armazená-los por muito tempo. Frutas muito verdes podem amadurecer mais rapidamente dentro do refrigerador. Cebola, alho, gengibre e outros tubérculos devem ser mantidos em temperatura ambiente.
- ▶ Odor desagradável dentro do refrigerador indica vazamento ou resíduo. Nesse caso, limpe o interior. Consulte CUIDADOS E LIMPEZA.
- ▶ Os alimentos devem ser armazenados em áreas diferentes conforme características.



- 1 Manteiga, queijo, etc.
- 2 Alimentos em conserva, alimentos enlatados, etc.
- 3 Alimentos em conserva, alimentos enlatados, etc.
- 4 Água potável
- 5 Produtos de carne, salgadinhos, etc.
- 6 Bebidas e alimentos engarrafados
- 7 Massas, latas, leite, tofu, laticínios, etc.
- 8 Frutas, legumes, saladas, etc.
- 9 Carnes cozidas, salsichas, etc.

▶ **Armazenamento no compartimento do congelador**

- ▶ Mantenha a temperatura do congelador em  $-18\text{ }^{\circ}\text{C}$ .
- ▶ Ligue a função Super Freeze 24 horas antes de congelar alimentos. Para pequenas quantidades, 4 a 6 horas são suficientes.
- ▶ Alimentos quentes devem esfriar à temperatura ambiente antes de serem colocados no compartimento do congelador.
- ▶ Alimentos cortados congelam mais rápido e são mais fáceis de descongelar e preparar. O peso recomendado para cada porção é inferior a 2,5 kg.
- ▶ É melhor embalar os alimentos antes de colocá-los no congelador. O exterior da embalagem deve estar seco para evitar que os pacotes grudem entre si. Os materiais de embalagem devem ser inodoros, herméticos e atóxicos.
- ▶ Para evitar vencimento do prazo de armazenamento, anote na embalagem a data de congelamento, o prazo de validade e o nome do alimento, conforme o tempo recomendado para cada tipo de alimento.
- ▶ **ATENÇÃO:** Substâncias ácidas, alcalinas ou salgadas podem corroer a superfície interna do congelador. Não coloque esses componentes (ex: peixe do mar) diretamente sobre a superfície interna. A água salgada deve ser limpada de imediato.
- ▶ Não ultrapasse o tempo de armazenamento indicado pelos fabricantes. Retire apenas a quantidade necessária de alimentos do congelador.
- ▶ Alimentos diferentes devem ser colocados em áreas específicas, de acordo com as características.



1. Diversos alimentos em pequenas embalagens que necessitam de congelamento.
2. Bolinhos, rolinhos de carne, almôndegas e outros alimentos congelados rápidos.
3. Grandes pedaços de carne crua para congelamento prolongado, etc.



## AVISO: Armazenamento

- ▶ Mantenha uma distância mínima de 10 mm entre os alimentos e o sensor para garantir o efeito de resfriamento.
- ▶ Mantenha a gaveta inferior no lugar quando o aparelho estiver em funcionamento, a fim de garantir o efeito de refrigeração.
- ▶ Alimentos congelados com gelo (como sorvetes) devem ser armazenados dentro do compartimento do congelador, e não no suporte da porta, pois a variação de temperatura causada pela abertura e fechamento pode descongelá-los.
- ▶ Consuma imediatamente os alimentos descongelados. Não volte a congelar alimentos descongelados sem antes cozinhá-los, pois podem se tornar impróprios para consumo.
- ▶ Evite sobrecarregar o compartimento do congelador com alimentos frescos. Confira a capacidade de congelamento do aparelho. Consulte DADOS TÉCNICOS ou a etiqueta de identificação.
- ▶ Os alimentos podem ser armazenados no congelador a  $-18\text{ °C}$  por 2 a 12 meses, dependendo do tipo (ex.: carnes: 3 a 12 meses; vegetais: 6 a 12 meses).
- ▶ Ao congelar alimentos frescos, evite o contato direto com alimentos já congelados. Há risco de descongelamento.
- ▶ Descongele os alimentos congelados no frigorífico. Desta forma, pode utilizar os alimentos congelados para diminuir a temperatura no compartimento e poupar energia.

### **Ao armazenar alimentos congelados industrializados, siga estas recomendações:**

- ▶ Sempre siga as instruções do fabricante quanto ao tempo máximo de armazenamento e não exceda o prazo indicado.
- ▶ Minimize o tempo entre a compra e o armazenamento para preservar a qualidade dos alimentos.
- ▶ Compre apenas produtos que tenham sido mantidos a  $-18\text{ °C}$  ou menos.
- ▶ Evite adquirir produtos com gelo ou cristais de neve na embalagem, pois isso indica que podem ter sido parcialmente descongelados e recongelados, o que compromete sua qualidade.

## Dispensador de água

Se o refrigerador tiver função de acesso externo à água, o reservatório deve ser limpo antes do primeiro uso (consulte CUIDADOS E LIMPEZA (G))

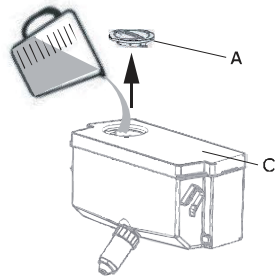
### Abastecimento do reservatório de água



## ATENÇÃO!

Use somente água potável.

1. O reservatório deve ser devidamente encaixado (veja COMPONENTES).
2. Gire e levante a tampa redonda (A) e enche o reservatório com água potável fresco.
3. Encha apenas até a marca de 2,5 L, pois pode transbordar ao abrir ou fechar a porta.
4. Feche a tampa redonda (A) até ouvir um clique.



## AVISO: Dispensador de água

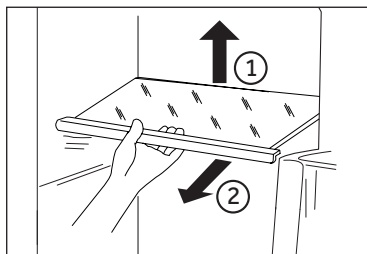
- ▶ Antes de reabastecer, descarte a água restante e limpe o reservatório.
- ▶ Se o dispensador não for usado por um longo período, esvazie o reservatório, limpe-o e recoloque-o.
- ▶ A tampa (C) do reservatório ajuda a economizar energia. Mesmo sem usar o dispensador, mantenha a tampa instalada para melhor isolamento térmico e menor consumo.

### RETIRAR ÁGUA DO DISPENSADOR

1. Posicione um copo sob a saída de água.
2. Empurre-o suavemente contra a alavanca do dispensador. Certifique-se de alinhar o copo com a saída para evitar respingos.



### Prateleiras ajustáveis



1. A altura das prateleiras pode ser ajustada conforme a necessidade de armazenamento.
2. Para reposicionar uma prateleira, levante a parte traseira ① e puxe para fora ②.
3. Para reinstalar, encaixe nos suportes laterais e empurre até o fundo até que a parte traseira da prateleira fique fixada dentro das ranhuras nas laterais.

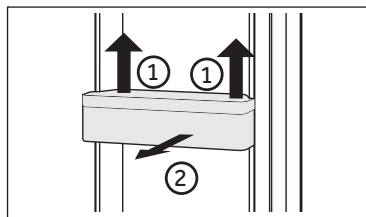


### AVISO

Certifique-se de que ambas as extremidades estejam niveladas.

### Suportes de porta / Porta-garrafas removíveis

1. Os suportes da porta podem ser removidos para limpeza:
2. Segure pelas laterais, levante para cima ① e puxe para fora ②.
3. Para inserir o suporte da porta, os passos acima são realizados na ordem inversa.



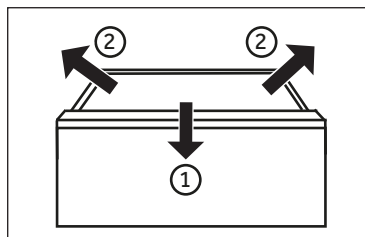
### AVISO

Após ligar o aparelho, pode levar até 12 horas para atingir a temperatura ideal.

### Gaveta removível

Para remover a gaveta, puxe-a até o limite ①, levante e retire ②.

Para recolocá-la, siga os mesmos passos em ordem inversa.



### Iluminação

A luz interna de LED acende ao abrir a porta. O desempenho da iluminação não é afetado pelas demais configurações do produto.



## Dicas para economia de energia

- ▶ O aparelho deve ter ventilação adequada (veja INSTALAÇÃO).
- ▶ Não instale o aparelho sob luz solar direta ou próximo a fontes de calor (p. ex. fogões, aquecedores).
- ▶ Evite temperaturas desnecessariamente baixas no aparelho. Quanto mais baixa for a temperatura definida no aparelho, maior será o consumo de energia.
- ▶ Funções como Super Freeze consomem mais energia.
- ▶ Espere os alimentos esfriarem antes de colocá-los no aparelho.
- ▶ Abra a porta o mínimo possível e por pouco tempo.
- ▶ Não sobrecarregue o compartimento para não bloquear o fluxo de ar.
- ▶ Evite ar dentro das embalagens dos alimentos.
- ▶ Mantenha as borrachas de vedação limpas para garantir o fechamento correto.
- ▶ Descongele alimentos no compartimento do refrigerador.
- ▶ A configuração mais econômica em termos de energia exige que o aparelho mantenha as gavetas, a caixa para alimentos e as prateleiras nas condições originais de fábrica, e os alimentos devem ser colocados o mais longe possível, sem bloquear a saída de ar do duto.



## ATENÇÃO!

Desconecte o aparelho da fonte de energia antes de realizar a limpeza.

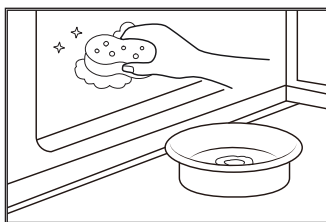
### Limpeza

1. Limpe o aparelho quando houver poucos ou nenhum alimento armazenado.
2. O aparelho deve ser limpo a cada quatro semanas para manter o funcionamento e evitar odores indesejáveis.



## ATENÇÃO!

- ▶ Não limpe o aparelho com escovas duras, escovas de arame, pó de detergente, gasolina, acetato de amila, acetona ou soluções orgânicas, ácidas ou alcalinas semelhantes. Utilize apenas detergente neutro específico para refrigeradores.
- ▶ Não borrife ou lave o aparelho diretamente com água corrente.
- ▶ Não utilize spray de água nem vapor para limpar o aparelho.
- ▶ Não lave as prateleiras de vidro frio com água quente. A mudança brusca de temperatura pode quebrar o vidro.
- ▶ Não toque na superfície interna do congelador, especialmente com as mãos molhadas, pois elas podem grudar na superfície devido ao congelamento.
- ▶ Em caso de aquecimento anormal, verifique os alimentos congelados.



- ▶ Mantenha sempre a vedação da porta limpa.
- ▶ Limpe o interior e o exterior do aparelho com uma esponja umedecida em água morna e detergente neutro.
  1. Limpe o interior, o exterior, as vedações das portas, prateleiras de vidro e compartimentos do refrigerador com uma toalha macia ou esponja embebida em água morna (pode-se adicionar um pouco de detergente neutro).
- ▶ 2. Se houver líquidos derramados, retire todas as partes contaminadas, enxágue diretamente com água corrente, seque e recoloque no refrigerador.
- ▶ 3. Se houver creme derramado (como creme de leite, sorvete derretido, etc.), retire as partes afetadas e mergulhe-as em água morna a cerca de 40°C por alguns minutos; depois enxágue, seque e recoloque no refrigerador.
- ▶ 4. Caso alguma peça ou componente pequeno fique preso dentro do refrigerador (entre prateleiras ou gavetas), use uma escova pequena e macia para soltá-lo. Se não conseguir, entre em contato com a assistência técnica da Haier.
- ▶ Enxágue e seque com um pano macio.
- ▶ Não lave nenhuma parte do aparelho em lava-louças.
- ▶ Aguarde pelo menos 7 minutos antes de religar o aparelho, pois o acionamento frequente pode danificar o compressor.

### Degelo

O degelo do compartimento de refrigeração e de congelador é automático; não é necessária nenhuma operação manual.

## Substituição da lâmpada de LED



### ATENÇÃO!

Não substitua a lâmpada de LED por conta própria, ela deve ser trocada apenas pelo fabricante ou por um serviço autorizado.

As lâmpadas utilizam LEDs como fonte de luz, com baixo consumo de energia e longa vida útil. Em caso de anormalidade, entre em contato com o Serviço de Atendimento ao Cliente. Consulte o SERVIÇO.

## Período prolongado sem uso

Se o aparelho não for utilizado por um longo período e o modo Férias (Holiday) não estiver ativado:

Retire todos os alimentos.

Desconecte o cabo de alimentação.

Limpe o aparelho conforme descrito acima.

Mantenha as portas abertas para evitar odores.



### AVISO

Desligue o aparelho apenas se for realmente necessário.

## Movimentação do aparelho

1. Retire todos os alimentos e desconecte o plugue da tomada.
2. Fixe as prateleiras e demais partes móveis do refrigerador e do congelador com fita adesiva.
3. Não incline o refrigerador mais de 45°, para evitar danos ao sistema de refrigeração.



### ATENÇÃO!

- ▶ Não levante o aparelho pelas alças.
- ▶ Nunca coloque o aparelho na posição horizontal sobre o chão.

Muitos dos problemas que ocorrem podem ser resolvidos sem necessidade de assistência técnica. Em caso de problema, por favor, verifique todas as possibilidades apresentadas e siga as instruções abaixo antes de contactar o serviço pós-venda. Consulte o SERVIÇO.



## ATENÇÃO!

- ▶ Antes de qualquer manutenção, por favor, desligue o aparelho e desconecte o plugue da tomada.
- ▶ Equipamentos elétricos devem ser reparados apenas por técnicos qualificados, pois reparos inadequados podem causar danos graves.
- ▶ O cabo de alimentação danificado deve ser substituído apenas pelo fabricante, seu agente autorizado ou pessoa qualificada, para evitar riscos.

Problema	Possíveis Causas	Soluções Possíveis
O compressor não funciona.	<ul style="list-style-type: none"> <li>• O plugue não está conectado à tomada.</li> <li>• O aparelho está no ciclo de degelo.</li> </ul>	<ul style="list-style-type: none"> <li>• Conecte o plugue.</li> <li>• É normal durante o degelo automático.</li> </ul>
O aparelho funciona com frequência ou por muito tempo.	<ul style="list-style-type: none"> <li>• A temperatura interna ou externa está muito alta.</li> <li>• O aparelho ficou desligado por um tempo.</li> <li>• A porta não está devidamente fechada.</li> <li>• A porta foi aberta com muita frequência ou por muito tempo.</li> <li>• A temperatura do congelador está ajustada muito baixa.</li> <li>• A vedação da porta está suja, gasta ou danificada.</li> <li>• A circulação de ar está bloqueada.</li> </ul>	<ul style="list-style-type: none"> <li>• É normal o funcionamento prolongado nessas condições.</li> <li>• Normalmente leva de 8 a 12 horas para atingir a temperatura ideal.</li> <li>• Feche a porta/gaveta e garanta que o aparelho esteja nivelado e que não há alimentos ou recipientes a bater na porta.</li> <li>• Evite abrir as portas/gravetas com frequência.</li> <li>• Aumente a temperatura até obter uma temperatura desejada no refrigerador. São necessárias 24 horas para que a temperatura do refrigerador se estabilize.</li> <li>• Limpe a vedação da porta/gaveta ou substitua-a pelo serviço de atendimento.</li> <li>• Verifique se há ventilação adequada.</li> </ul>
O interior do refrigerador está sujo e/ou com mau cheiro.	<ul style="list-style-type: none"> <li>• O interior do refrigerador precisa de limpeza.</li> <li>• Há alimentos com odor forte armazenados.</li> </ul>	<ul style="list-style-type: none"> <li>• Limpe o interior do refrigerador.</li> <li>• Embale bem os alimentos com cheiro forte.</li> </ul>

Problema	Possíveis Causas	Soluções Possíveis
O interior do aparelho não está frio o suficiente.	<ul style="list-style-type: none"> <li>• A temperatura está ajustada muito alta.</li> <li>• Alimentos muito quentes foram armazenados.</li> <li>• Muita comida foi armazenada.</li> <li>• Os alimentos estão muito próximos uns dos outros.</li> <li>• A porta/gaveta do aparelho não está bem fechada.</li> <li>• A porta/gaveta foi aberta com muita frequência ou por muito tempo.</li> </ul>	<ul style="list-style-type: none"> <li>• Reajuste a temperatura.</li> <li>• Sempre resfrie os alimentos antes de armazená-los.</li> <li>• Sempre armazene pequenas quantidades de comida.</li> <li>• Deixe um espaço entre alimentos para permitir a circulação de ar.</li> <li>• Feche a porta/gaveta.</li> <li>• Não abra a porta/gaveta com muita frequência.</li> </ul>
O interior do aparelho está muito frio.	<ul style="list-style-type: none"> <li>• A temperatura está ajustada muito baixa.</li> <li>• A função Super Freeze/ Super Cool está ativada ou está funcionando por muito tempo.</li> </ul>	<ul style="list-style-type: none"> <li>• Reajuste a temperatura.</li> <li>• Desligue a função Super Freeze /Super Cool</li> </ul>
Formação de umidade no interior do compartimento do refrigerador.	<ul style="list-style-type: none"> <li>• O clima está muito quente e úmido.</li> <li>• A porta/gaveta do aparelho não está bem fechada.</li> <li>• A porta/gaveta foi aberta com muita frequência ou por muito tempo.</li> <li>• Recipientes de alimentos ou líquidos estão abertos.</li> </ul>	<ul style="list-style-type: none"> <li>• Aumente a temperatura.</li> <li>• Feche a porta/gaveta.</li> <li>• Não abra a porta/gaveta com muita frequência.</li> <li>• Deixe alimentos quentes esfriarem até a temperatura ambiente e cubra alimentos e líquidos.</li> </ul>
Umidade acumula-se na superfície externa do refrigerador ou entre as portas/ porta e gaveta.	<ul style="list-style-type: none"> <li>• O clima está muito quente e úmido.</li> <li>• A porta não está fechada corretamente.O ar frio no aparelho e o ar quente fora dele condensam.</li> </ul>	<ul style="list-style-type: none"> <li>• Isso é normal em climas úmidos e mudará quando a umidade diminuir.</li> <li>• Certifique-se de que a porta/gaveta está bem fechada.</li> </ul>

Problema	Possíveis Causas	Soluções Possíveis
Muito gelo e geada no compartimento do congelador.	<ul style="list-style-type: none"> <li>• Os itens não foram embalados adequadamente.</li> <li>• A porta/gaveta do aparelho não está bem fechada.</li> <li>• A porta/gaveta foi aberta com muita frequência ou por muito tempo.</li> <li>• Vedação da porta/gaveta suja, desgastada, rachada ou não está encaixando.</li> <li>• Algo no interior está impedindo que a porta/gaveta feche corretamente.</li> </ul>	<ul style="list-style-type: none"> <li>• Sempre embale bem os itens.</li> <li>• Feche a porta/gaveta.</li> <li>• Não abra a porta/gaveta com muita frequência.</li> <li>• Limpe a vedação da porta/gaveta ou substitua por uma nova.</li> <li>• Reposicione as prateleiras, suportes de porta ou recipientes internos para permitir que a porta/gaveta feche.</li> </ul>
Os lados e a faixa da porta ficam aquecidos.		<ul style="list-style-type: none"> <li>• Isso é normal.</li> </ul>
O aparelho está emitindo sons anormais.	<ul style="list-style-type: none"> <li>• Não está posicionado em um piso nivelado.</li> <li>• Está encostando em algum objeto ao redor.</li> </ul>	<ul style="list-style-type: none"> <li>• Ajuste os pés para nivelar o aparelho.</li> <li>• Remova os objetos ao redor do aparelho.</li> </ul>
Um leve som semelhante ao de água corrente pode ser ouvido.		<ul style="list-style-type: none"> <li>• Isso é normal.</li> </ul>

## Interrupção de energia

Em caso de queda de energia, os alimentos podem permanecer frios com segurança por cerca de 5h. Siga estas dicas durante uma interrupção, especialmente no verão:

- ▶ Abra a porta/gaveta o mínimo possível.
- ▶ Não coloque alimentos adicionais no aparelho durante uma interrupção de energia.
- ▶ Se houver aviso prévio de uma interrupção de energia e a duração for superior a 5 horas, faça alguns gelos e coloque-os em um recipiente na parte superior do refrigerador.
- ▶ Uma inspeção dos alimentos é necessária imediatamente após a interrupção.
- ▶ Como a temperatura dentro do refrigerador aumentará durante uma interrupção de energia ou outra falha, o período de armazenamento e a qualidade comestível dos alimentos serão reduzidos. Qualquer alimento que descongele deve ser consumido, ou cozido e recongelado (quando adequado) logo em seguida para evitar riscos à saúde.

## Desembalagem



### ATENÇÃO!

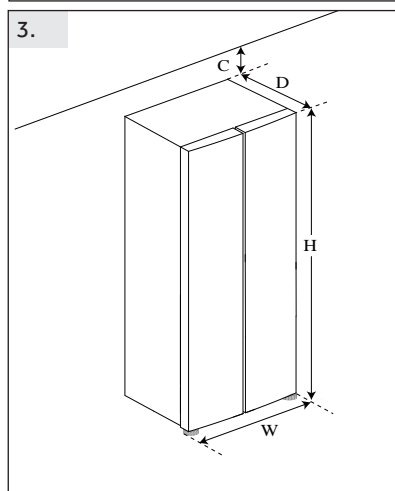
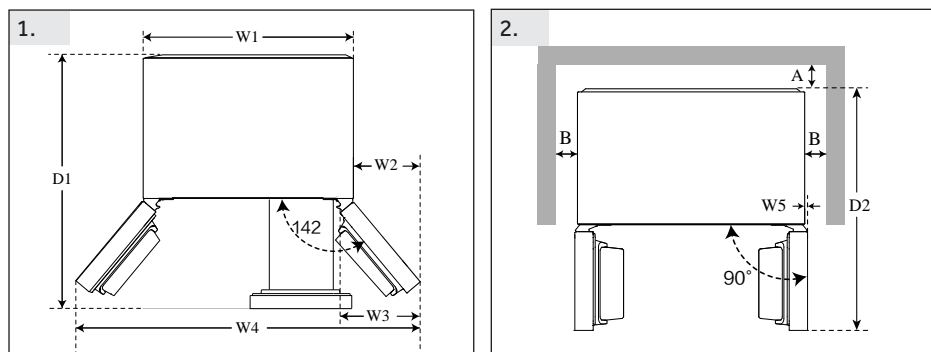
- ▶ O aparelho é pesado. Sempre manuseie com pelo menos duas pessoas.
- ▶ Mantenha todos os materiais de embalagem fora do alcance das crianças e descarte-os de maneira ecologicamente correta.
- ▶ Retire o aparelho da embalagem.
- ▶ Remova todos os materiais de embalagem.

### Condições ambientais

A temperatura ambiente deve sempre estar entre 16°C e 43°C, pois pode influenciar a temperatura dentro do aparelho e seu consumo de energia. Não instale o aparelho perto de outros aparelhos que emitem calor (fornos, geladeiras) sem isolamento.

### Recomendação do espaço

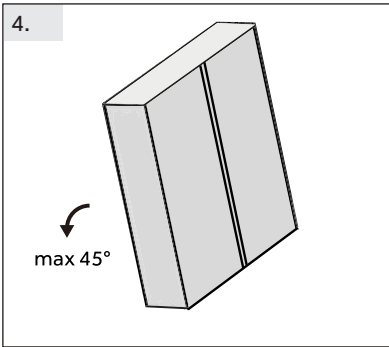
Espaço recomendado quando a porta é aberta (Fig. 1.2.)



(Unidade : mm)	HSS541AHDS8UN1 HSS541AHDS8UN2	
	Largura	W1
W2		381
W3		451
W4		1579
W5		20,5
W		908
Profundidade	D1	1005
	D2	1103
	D	647
Distância até a parede traseira	A	100
Distância até paredes laterais	B	100
Distância até o teto	C	100
Altura total	H	1775

## Seção transversal de ventilação

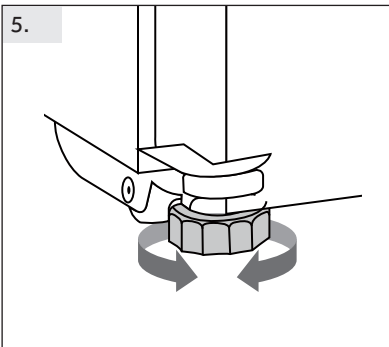
Para garantir ventilação suficiente do aparelho por motivos de segurança, as informações obre as seções transversais de ventilação necessárias devem ser observadas.



### Nivelamento do aparelho (Fig.4.5.6.)

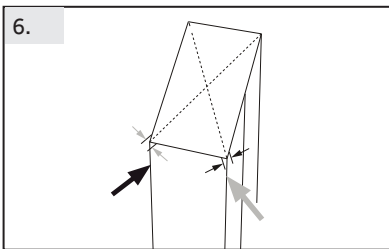
O aparelho deve ser colocado sobre uma superfície plana e firme.

4. Incline levemente o aparelho para trás.



5. Ajuste os pés para o nível desejado.

Certifique-se de que haja uma distância mínima de 100 mm entre a parede e o lado da dobradiça para permitir a abertura completa da porta.

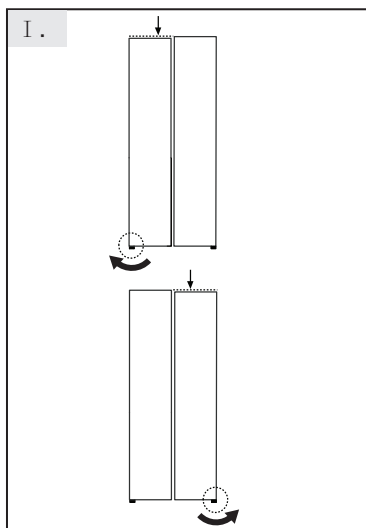


6. Verifique a estabilidade pressionando alternadamente os cantos diagonais do aparelho. Se o balanço for desigual, o gabinete pode entortar, o que pode causar vazamentos na vedação da porta. Uma leve inclinação para trás facilita o fechamento das portas.



## AVISO

Este aparelho é o modelo de instalação livre (free standing) e não deve ser embutido.



### Ajuste fino das portas

Se as portas não estiverem niveladas, esse desalinhamento pode ser corrigido da seguinte forma:

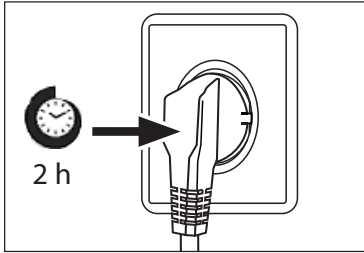
#### I - Usar o pé ajustável

Gire o pé ajustável na direção indicada pela seta para levantar ou abaixar o lado correspondente.



## AVISO

Com o tempo, o peso dos alimentos armazenados pode causar um desalinhamento leve das portas. Caso isso ocorra, ajuste novamente conforme o método acima.



### Tempo de espera

O compressor contém óleo lubrificante em uma cápsula interna. Este óleo pode vazar através do sistema de tubulação fechado durante o transporte inclinado. Antes de conectar o aparelho à energia elétrica, aguarde pelo menos 2 horas, para que o óleo retorne completamente à cápsula.

### Conexão elétrica

Antes de ligar o aparelho, verifique se:

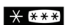

- ▶ A rede elétrica, o soquete e o fusível estão de acordo com as especificações da etiqueta de identificação.
- ▶ O soquete de energia está aterrado e não é um múltiplo ou extensão.
- ▶ O plugue e o soquete estão bem encaixados e firmes.

Conecte o plugue a uma tomada doméstica devidamente instalada.



## ATENÇÃO!

Para evitar riscos, um cabo de energia danificado deve ser substituído pelo serviço de atendimento ao cliente (consulte o cartão de garantia).

Marca	Haier
Nome do modelo / identificador	HSS541AHDS8UN1 HSS541AHDS8UN2
Categoria do modelo	Refrigerador-Congelador
Classe de eficiência energética	A
Consumo mensal de energia (kWh/mês)	30
Volume total (L)	523
Volume do refrigerador (L)	331
Volume do congelador (L)	170 
Volume (Seção de Duas Estrelas)(L)	22 
Temperatura de outros compartimentos >14°C	Não aplicável
Sistema Frost-Free	Sim
Capacidade de congelamento (kg/24h)	10
Classificação climática (2)	T
Tempo de elevação da temperatura (h)	6
Tipo de aparelho	Instalação livre
Classe de proteção	I

## Explicações:

- Sim: Equipado com esta função.

- (1) Baseado nos resultados do teste de conformidade com as normas durante um período de 24 horas, o consumo real pode variar conforme o uso e o local de instalação do aparelho.
- (2) Classificação climática SN: Este aparelho é destinado ao uso em temperatura ambiente entre +10°C e +32°C  
 Classificação climática N: Este aparelho é destinado ao uso em temperatura ambiente entre +16°C e +32°C  
 Classificação climática ST: Este aparelho é destinado ao uso em temperatura ambiente entre +16°C e +38°C  
 Classificação climática T: Este aparelho é destinado ao uso em temperatura ambiente entre +16°C e +43°C

## Dados técnicos adicionais

Tensão / Frequência (HSS541AHDS8UN1)	127V ~/ 60Hz
Corrente nominal (A) (HSS541AHDS8UN1)	2,5
Tensão / Frequência (HSS541AHDS8UN2)	220V ~/ 60Hz
Corrente nominal (A) (HSS541AHDS8UN2)	1,8
Refrigerante	R600a
Dimensões (A/L/P em mm)	1775 / 908 / 647

CERTIFICADO DE QUALIDADE

DESIGNAÇÃO: REFRIGERADOR  
Q.C.

APROVADO

INSPETOR No. QC01

**Haier**

条码  
0060524101X