

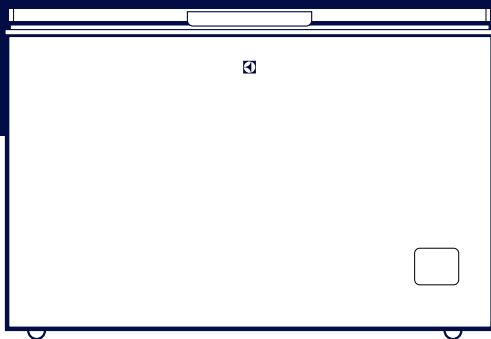


Electrolux

HI330
HI440
HI550
HI330T
HI440T
HI550T

GUIA RÁPIDO DE USO

FREEZERS HORIZONTAIS



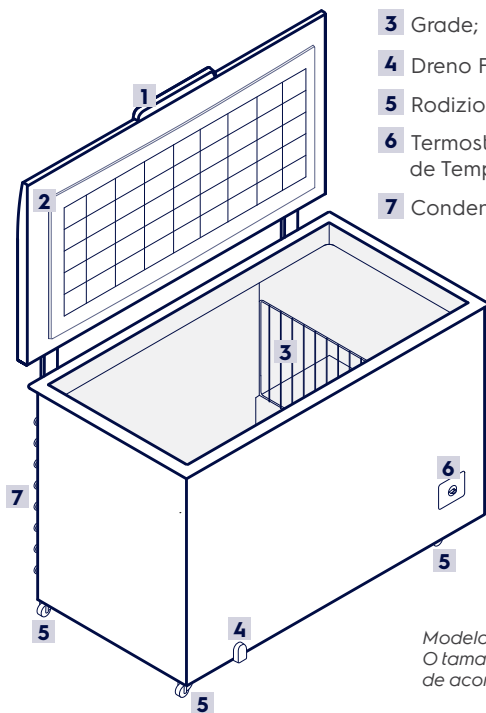
AMPLIE SUA EXPERIÊNCIA

Registre seu produto, acesse mais conteúdos, acompanhe a garantia e solicite serviços.

Escaneie o QR Code que se encontra **no produto**.

COMPONENTES

- 1 Puxador;
- 2 Tampa;
- 3 Grade;
- 4 Dreno Frontal;
- 5 Rodízios;
- 6 Termostato (Regulagem de Temperatura);
- 7 Condensador.



Modelo HI440T ilustrado.
O tamanho pode variar
de acordo com o modelo.

⚠ Evite o contato de qualquer tipo de óleo ou gordura nas partes plásticas do Freezer, pois pode causar danos as mesmas.

Não coloque garrafas de vidro, de plástico ou latas fechadas quando estiver funcionando como freezer, exceto se recomendado pelo fabricante na embalagem do produto.

Não utilizar como ICE BATH, BANHO GELADO ou como item para recreação.

ABASTECIMENTO

Após seguir os passos de preparação do seu Freezer, deixe-o funcionar vazio por seis horas. Antes de armazenar alimentos/líquidos, certifique-se de que estejam frios e acondicionados em embalagens/recipientes limpos, secos, resistentes à baixa temperatura e umidade, e isentos de componentes tóxicos.

⚠ Não coloque produtos molhados diretamente no Freezer, pois a água congelará e dificultará a retirada dos mesmos.

REGULAR TEMPERATURA

Seu produto pode ser usado de duas formas: no modo "Conservador" (refrigerador); ou modo "Freezer" (congelador).

Modo CONSERVADOR:

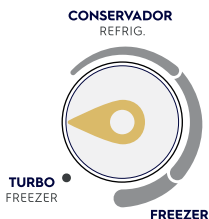
1. Evite colocar toda a carga de uma só vez. Abasteça por etapas, com intervalos de 4 horas;
2. Habitue-se a fazer a complementação da carga sempre remanejando-a, de modo que a nova carga fique no fundo e a já resfriada por cima;
3. Se o botão de regulagem de temperatura estiver nas posições "Freezer" ou "Turbo Freezer" é necessário realizar o degelo antes de mudar o botão para a posição "Conservador" a fim de evitar o derretimento do gelo interno causando excesso de água dentro do produto.

Modo FREEZER:

1. Se a carga a ser armazenada já estiver congelada, poderá ser colocada toda de uma vez. Porém, se estiver fresca, é importante respeitar a capacidade de congelamento do aparelho e usar a regulagem de temperatura "Turbo Freezer".
Obs: Nesta posição o freezer funcionará ininterruptamente, o que pode consumir mais energia.
2. Coloque os alimentos em contato direto com as paredes internas.
3. Os alimentos frescos não devem encostar nos itens que já estão congelados.

Para regular a temperatura:

1. O botão de regulagem de temperatura define a condição de funcionamento, seja no modo "Conservador" ou "Freezer". Gire-o e posicione conforme o modo desejado.
2. Na posição "Conservador", o produto conservará os alimentos sem congelar, permanecendo em temperaturas positivas, próximas a 0°C. Esta faixa é indicada para resfriar bebidas, laticínios, etc.
3. Na posição "Freezer", o produto atinge temperaturas de congelamento. Sua eficiência será influenciada pela temperatura externa do ambiente, o número de vezes que se abre a tampa do Freezer e a quantidade de alimentos armazenados.
4. O "Turbo Freezer" ativa a potência máxima do produto para se obter um congelamento mais rápido, o que acarreta maior consumo nesta faixa. Pode ser utilizada para o congelamento de alimento frescos. Esta opção não se desativa automaticamente. Recomenda-se usar o "Turbo Freezer" até que se atinja o congelamento desejado, e depois retornar o botão para a condição de uso normal ("Freezer" ou "Conservador") quando a função não for mais necessária.



CONGELAMENTO

Assegure-se de que o alimento a ser congelado admite congelamento. O congelamento não melhora a qualidade do produto, apenas a mantém. Evite encostar alimentos frescos aos já congelados.

Ao esquentar, ferver ou cozinhar algum alimento, resfrie-o totalmente antes de acondicioná-lo e levá-lo ao Freezer.

Procure congelar sempre porções, pois uma vez descongelado, não pode mais voltar ao Freezer, devendo ser consumido num prazo máximo de 48 h.

Para manter o valor nutritivo dos alimentos siga os valores indicados na tabela de especificações técnicas, sobre capacidade de congelamento de alimentos a cada 24 h.

MODELO	Cap. (kg/24h)
HI330 / HI330T	11,5
HI440 / HI440T	14
HI550 / HI550T	20,5

⚠ Não congele líquidos efervescentes, alimentos com datas vencidas, nem líquidos em vasilhames de vidro, latas fechadas ou garrafas plásticas. Jamais recongele alimentos que já tenham sido congelados.


Formação de Gelo ❄

É condição normal de operação a formação de gelo no interior do produto, principalmente na parte superior.

DESCONGELAMENTO

O degelo deve ser feito sempre que a espessura do gelo atingir no máx. 1 cm, evitando que essa camada prejudique o desempenho do produto. Para uma limpeza completa do seu Freezer, realize o degelo total:

1. Desligue o Freezer, retirando o plugue da tomada;
2. Retire os alimentos, as gavetas e coloque os alimentos em um refrigerador/caixa térmica;
3. Coloque um recipiente sob o dreno para coletar a água;
4. Para acelerar o processo, ligue um ventilador direcionado ao interior;
5. Após o completo degelo, limpe a parte interna com um pano molhado em uma solução de 1L de água com 1 col. sopa de bicarbonato de sódio;
6. Enxugue cuidadosamente o Freezer.

 **Nunca faça o degelo com a tampa fechada.**

EXTRAS

Ruídos de Operação

É normal ouvir estalos ao ligar/desligar o freezer, devido ao funcionamento do termostato, e também pela variação de temperatura e contração dos itens internos. O Freezer em funcionamento também pode apresentar um “chiado”, principalmente com a tampa aberta, devido à movimentação do fluido refrigerante. O compressor com tecnologia inverter garante eficiência e economia de energia.

Aquecimento na Parte Traseira

Normalmente o circuito do fluido refrigerante causa alta temperatura nesta região. Evite encostar no condensador enquanto o freezer estiver funcionando.

CUIDADO: Não pendure roupas, panos ou objetos no condensador. Isso prejudica o funcionamento e aumenta o consumo de energia.

Condensação Lateral

Quando instalado em local com umidade relativa do ar acima de 80% e temperatura ambiente maior que 32°C, é normal que o Freezer apresente condensação externa (suor).

Vedação da Tampa

Ao fechar a tampa do Freezer haverá formação de vácuo interno, o que dificulta sua reabertura imediata. Isso significa que a vedação está em bom estado, o que contribui para redução do consumo de energia.

Não force a abertura da tampa. Aguarde um minuto antes de abri-la novamente.

Revestimento Interno

O revestimento interno do seu Freezer é de material de alta qualidade, no entanto pode apresentar tons mais escuros devido a condição normal de proteção da chapa metálica.

Economia de Energia

Mantenha a tampa do Freezer aberta apenas o tempo necessário.

Se a tampa não estiver devidamente fechada, aumentará o consumo de energia e poderá ocorrer formação excessiva de gelo.

Não coloque alimentos quentes no Freezer;

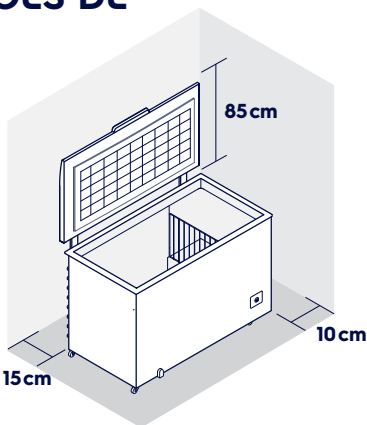
Caso deseje desligar o Freezer devido à ausência prolongada (ex.: férias), descongele-o, limpe-o e deixe a tampa entre aberta, para evitar mofo e odores.

Em caso de curta ausência (ex.: feriados) o Freezer pode ficar ligado.

RECOMENDAÇÕES DE INSTALAÇÃO

Ao instalar seu freezer, certifique-se de que:

- ✔ A instalação elétrica está preparada e a tensão da tomada de acordo com a do produto;
- ✔ Haverá as distâncias mínimas conforme a figura, entre o freezer e as paredes;
- ✔ O produto está bem nivelado, estável e firme no chão. Caso o piso seja irregular, é recomendado compensar o desnível, calçando os rodízios.



✦ **DICA:** O nivelamento evita o movimento de balança, vibração e problemas no seu Freezer.

⚠ **Leia atentamente as instruções do Manual de Instruções para mais detalhes.**

PREPARE SEU PRODUTO

Antes de usar o produto pela primeira vez:

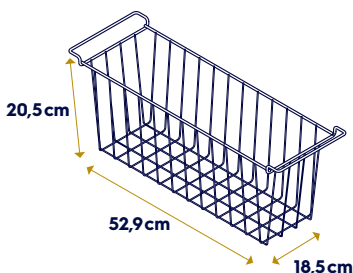
1. Limpe o interior do produto com um pano úmido e espere secar; *nunca jogue água diretamente no interior ou exterior do freezer.
2. Ligue o freezer plugando-o na tomada;
3. Regule a temperatura no termostato;
4. Deixe funcionar por 6h sem abrir a tampa e sem alimentos dentro, para estabilizar a temperatura interna.

⚠ **Sempre que desejar desligar o produto, retire-o da tomada.**

ACESSÓRIOS

A linha de acessórios* da Electrolux combina com tudo, inclusive com o seu novo freezer vertical. Acesse

loja.electrolux.com.br/acessorios-de-geladeiras



*Sujeito à disponibilidade.

Cesto Aramado Organizador

ESPECIFICAÇÕES TÉCNICAS

MODELO	HI330 HI330T	HI440 HI440T	HI550 HI550T
Capacidade de Armazenamento (litros) (*)	315	400	513
Capacidade de congelamento a cada 24h (kg)	11,5	14	20,5
Tempo de Retenção (horas)	24	24	30
Degelo	Manual	Manual	Manual
Altura (mm)	900	900	900
Altura com tampa aberta (mm)	1637	1637	1637
Largura (mm)	1073	1323	1573
Profundidade (mm)	760	760	760
Massa líquida ± 2(kg)	45	52	59
Frequência (Hz)	60	60	60
Tensão (V)	127 / 220	127 / 220	127 / 220
Gás refrigerante	R600a	R600a	R600a
Consumo de energia kWh/mês (*)	28,1	31,3	35,6

(*) Valores determinados de acordo com a IEC62522-1-2-3: 2015 + AMD1: 2020

FALHAS & SOLUÇÕES

Problemas	Prováveis Causas	Correções
Não funciona (Não liga)	Plugue desligado da tomada.	Ligar plugue a tomada.
	Tomada com mau contato.	Corrigir o defeito da tomada elétrica.
	Fusível queimado, falta de energia elétrica ou disjuntor desligado.	Trocar fusível, aguardar retorno da energia ou ligar o disjuntor.
Não gela (Refrigeração insatisfatória)	Excesso de gelo.	Proceder o degelo conforme instruções.
	Carga mal distribuída.	Redistribuir melhor os volumes para evitar a má circulação do ar.
	Botão de controle de temperatura fora da posição recomendada.	Ver item "Regulagem da Temperatura".
Ruídos anormais	Condensador sujo.	Efetuar a limpeza conforme manual.
	Aparelho encostado na parede.	Desencostar da parede, deixando 15 cm de folga.
Suor interno	Aparelho desnivelado.	Calçar os rodízios para nivelar o aparelho.
	Causado pela utilização de alimentos desembalados e/ou recipientes com líquidos destampados.	Emballar os alimentos corretamente. Tampar recipientes destampados.
Suor externo	Má vedação da borracha.	Trocar a borracha de vedação.
	Umidade e temperatura ambiente elevada em relação.	Secar com pano.
Elevada formação de gelo no produto	Má vedação da borracha.	Trocar a borracha de vedação.
	Falta de degelo.	Realizar Degelo.
Formação irregular de gelo na parte superior do congelador	Má vedação do produto.	Trocar a borracha de vedação.
	Quando o produto for usado no modo "Conservador", as paredes podem apresentar formação de gelo no topo e sudação na parte inferior.	Realizar degelo, evitar a inserção de alimentos quentes e abertos no freezer.
Excesso de água no interior do produto	O botão de regulagem passou das posições "Freezer" ou "Turbo Freezer" diretamente para "Conservador".	Realizar o degelo no produto antes de usar a opção "Conservador".

Se seu produto Electrolux ainda apresentar falha, a solução pode ser simples. Acesse cuida.electrolux.com.br. A Electrolux cuida de você!