

ARMÁRIO 2PT MULTIUSO NEW CLEAN

(AxLxP) 1670 x 533 x 305mm 5368162 BRANCO

Profundidade Útil 265

Dimensões (mm)

Nº	Título	Nº Desenho	Comp.	Larg.	Espes.	Qtd.	Material / Padrão	Nº Caixas	BRANCO
01	FUNDO	DW0002733	1635	260	2,5	2	HDF CRÚ	1	BRANCO
02	TAMPO	DW0002729	533	265	12	1	MDP CRU	1	BRANCO
03	PRATELEIRA	DW0002730	506	264	12	4	MDP CRU	1	BRANCO
04	LATERAL	DW0002731	1625	264	12	2	MDP CRU	1	BRANCO
05	PORTA	DW0002732	1635	260	12	2	MDP CRU	1	BRANCO



A 04 un	B 06 un	C 20 un	D 01 un	E 01 un	F 01 un
G 01 un	H 01 un	I 08 un	J 08 un	K 02 un	L 10 un
M 02 un	N 26 un	O 01 un	P 01 un	Q 48 un	R 04 un
S	S1	S2	B	R	J

A Batedor Auto Adesivo Silicone Ø8mm
B Distanciador Dobradiça Plástico Preto 52x30x2mm
C Cavilha Estriada Madeira Marfim Ø5x30mm
D Parafuso Cabeça Panela Philips Autax Ø5,5x55mm
E Bucha Parede Sem Cabeça Plástica Ø8mm
F Cantoneira Metálica 52x36x22mm
G Capa Plástica P/ Cantoneira 52x36x22mm
H Logo Bartira Adesivo Auto-Col Silicone 36x11x1,5mm
I Tapa Furo Papel Branco Ø15mm
J Parafuso Cabeça Chata Ø4,0x25mm
K Cromado Puxador Diamante Plástico 19x27mm
L Parafuso Cabeça Chata Ø 3,5x40mm
M Parafuso Philips Cabe Flang S/ Ponta Ø3,5x25mm
N Parafuso Cabeça Panela Philips Autax Ø3,5x10mm
O Branco Perfil H União Fundo Plástico 170x18x6mm
P Branco Perfil H União Fundo Plástico 86x18x6mm
Q Prego Liso Com Cabeça 110x10mm
R Cinza Sapata retangular 45x33x25mm
S Dobradiça Modulada Reta C/ Calço 26mm
S1
S2

CERTIFICADO DE GARANTIA.

A presente garantia deverá ser exercida nos prazos aqui indicado perante as lojas do **GRUPO CASAS BAHIA**, mediante apresentação deste certificado e nota fiscal.

Para que o produto esteja assegurado pela garantia conferida neste documento, o cliente deverá adotar as seguintes orientações e cuidados quanto à montagem, conservação e limpeza.

MONTAGEM:

A montagem deverá ser feita obedecendo às instruções do manual de instalação e montagem, que será fornecido com o produto no momento da entrega.

Para o uso adequado do móvel deve-se evitar maus tratos, exemplo: Bater as portas e gavetas, arrastar, riscar, umidades, ou calor excessivos e exposição ao sol para evitar possível alteração na cor original do móvel.

Não serão de responsabilidade da **Indústria de Móveis Bartira** problemas como:

- Utilização do produto de forma inadequada ou quebra do móvel em função do excesso de peso por colocação de pedras de granito, mármore ou outros.
- Pesos suportado nas prateleiras e gavetas excedendo o especificado nas imagens do produto.
- Tampos para TV's (Estantes e Racks), peso especificado nas imagens do produto.
- Também não serão de responsabilidade **Indústria de Móveis Bartira** problemas que tenham origem em: Instalações elétricas ou hidráulicas;
- Ação de cupins ou outras pragas;
- Armazenamento ou deslocamento do móvel em locais impróprios e não detetizados periodicamente;
- Todos e qualquer recortes ou alterações do móvel;
- Uso de produto de limpeza ou abrasivos não recomendados.

CONSERVAÇÃO E LIMPEZA:

Para maior durabilidade, recomenda-se que a limpeza dos móveis seja feita com pano limpo ou umedecido em água ou sabão neutro e depois passar um pano limpo e seco.

Em caso de transferência do móvel para local diverso, este só poderá ocorrer através de profissionais especializados, para movimentação do móvel é importante que seja levantado do chão, não deve ser arrastado, pois avarias no manuseio e transporte não estão contemplados na garantia.

OS PRAZOS DE GARANTIA:

Será de cento e oitenta (180) dias de garantia, sendo os noventa (90) primeiros dias relativos à garantia legal previsto no artigo 26 do Código de Defesa do Consumidor e os demais noventa (90) dias, relativos a garantia contratual concedidos neste ato e por termo pelo fabricante da mercadoria.

DA EXTENSÃO DE GARANTIA:

A garantia aqui conferida compreende e reparo ou a substituição das peças com vícios de qualidade de fabricação, após análise de técnicos especializados do

GRUPO CASAS BAHIA.

0BS: Após o móvel estar montado, não movimenta-lo cheio. O móvel deve estar completamente vazio para qualquer movimentação.

Preparar as peças

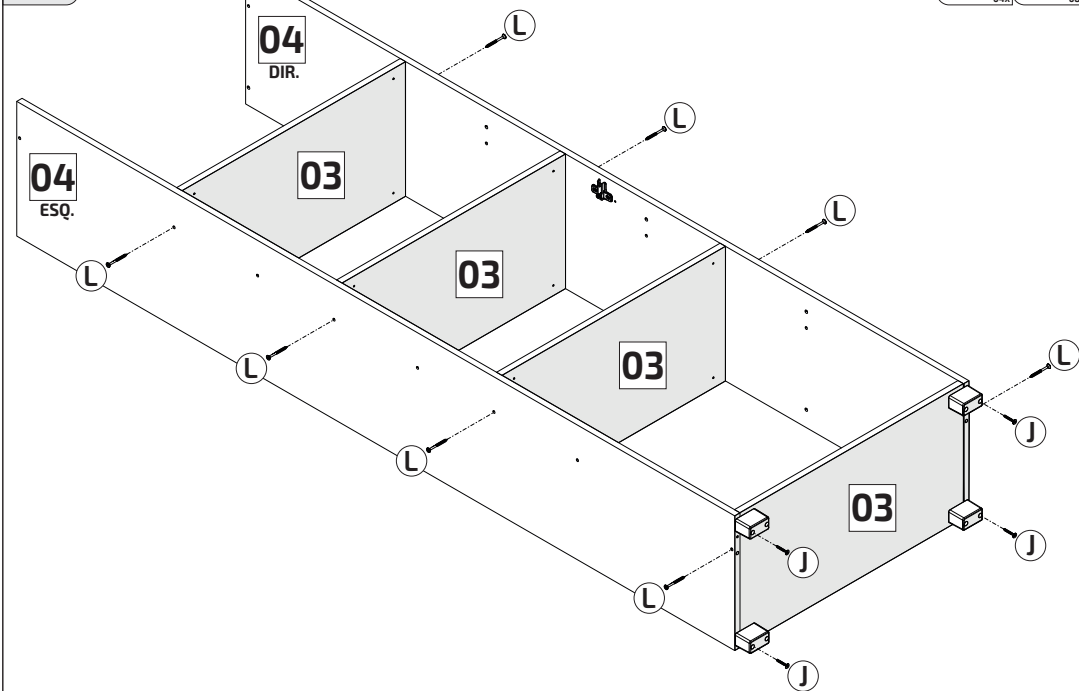
Alinhar as peças 04 uma do lado da outra e fixar a ferragem "N" conforme ilustrado abaixo.

Utilizar a régua abaixo para medir os componentes

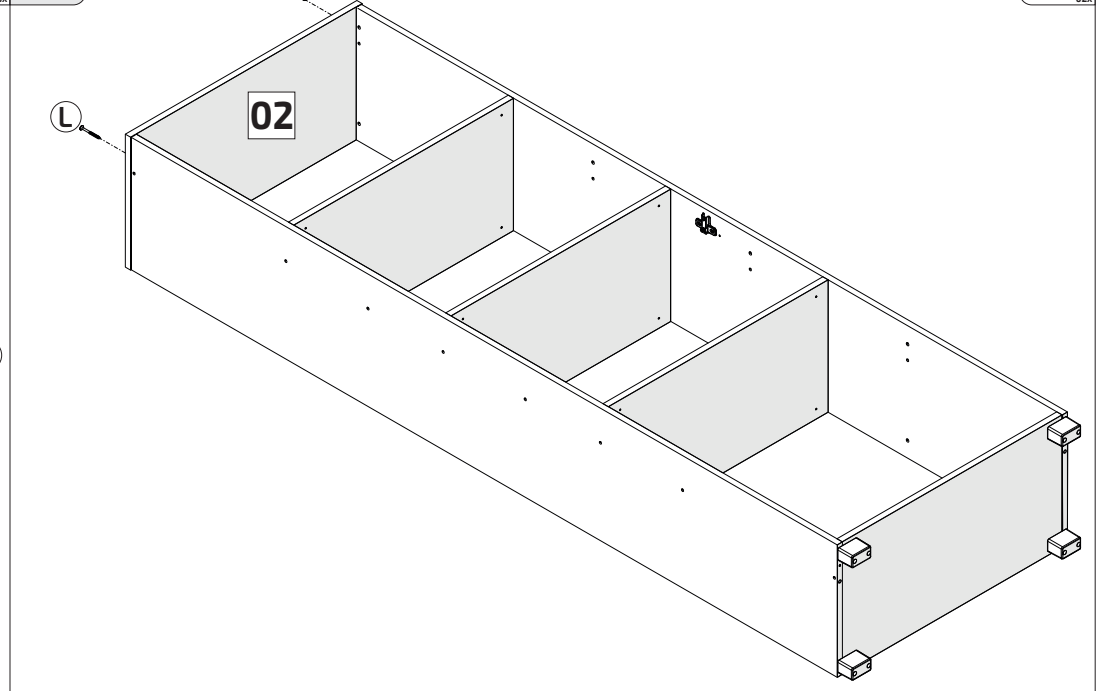
Medidas em 'mm'

As dobradiças das pontas montar junto com o calço

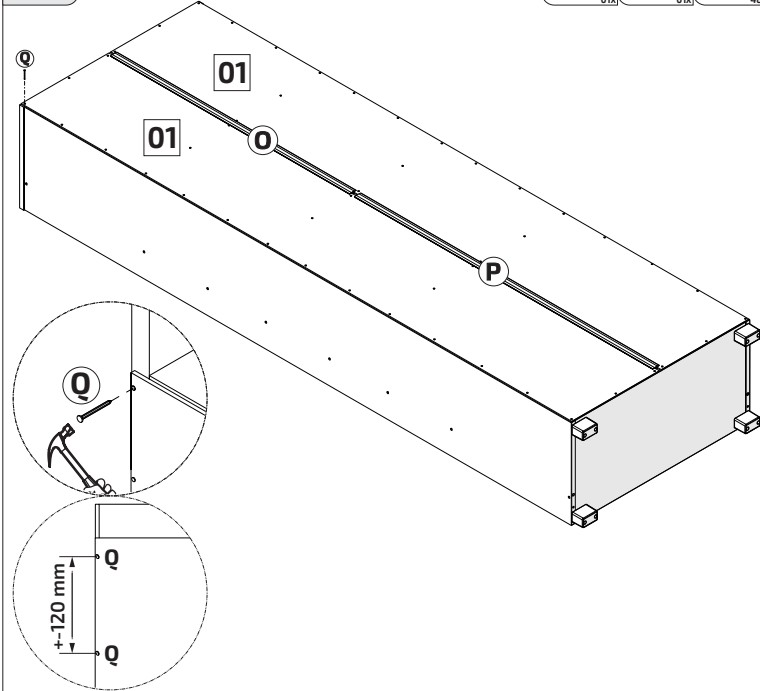
Passo 01



Passo 02

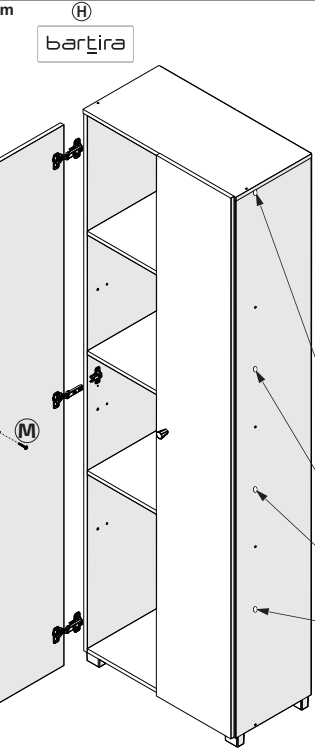


Passo 03



Passo 04

As regulagens das dobradiças devem ser feitas obrigatoriamente com ferramenta manual. Não usar parafusadeira elétrica para este fim.



REGULAR AS PORTAS E COLAR A FERRAGEM A

