



*Pensando em você*

**Electrolux**

## **Aspirador de água e pó**

### **A10 Smart**

- ▶ Por favor, leia todas as instruções relacionadas ao seu produto e guarde este manual para a sua referência futura.

Siga todas as advertências e instruções descritas neste manual para melhor utilizá-lo e obter melhores resultados.

:: DE USO EXCLUSIVAMENTE DOMÉSTICO ::

- ▶ Manual do usuário

Fotos e desenhos ilustrativos





# Aspirador para Água e Pó .....A10 Smart

## ► O design que foi feito pensando em você!

Você se lembra da última vez que abriu um presente que o fez dizer: “Uau! Como foi que você adivinhou? Era exatamente o que eu queria!”? Esse é o tipo de sentimento que os designers da Electrolux procuram despertar em todos os que escolhem ou usam os nossos produtos.

Nós dedicamos muito tempo, utilizamos muito conhecimento e pensamos muito para criar o tipo de produto que os nossos consumidores realmente precisam e desejam. Esse tipo de cuidado, pensado para você, significa inovar com reflexão. Não é apenas design pelo design. É design para o consumidor.

Para nós, significa criar produtos mais

fáceis de usar e que tornam as tarefas mais agradáveis, permitindo que os nossos consumidores experimentem o que há de mais valioso no século XXI: o bem-estar.

Nossa intenção é tornar esse bem-estar acessível para mais pessoas, com maior frequência no cotidiano e em todo o mundo.

Portanto, quando dizemos que estamos pensando em você, é exatamente isso que queremos dizer.

Saiba mais sobre o que fazemos pensando em você no site:

[www.electrolux.com.br](http://www.electrolux.com.br)

## ► Índice

### Leitura do manual: uma atitude natural do consumidor consciente

Ao ler este manual, você está diante de um direito e de uma atitude responsável: conhecer as instruções de uso do produto evita sérios danos ao usuário, diminui acidentes domésticos e permite a você utilizar melhor a tecnologia do produto, obtendo um retorno inteligente do investimento feito.

Informações de segurança	3
Especificações técnicas	4
Conheça o A10 Smart e seus acessórios	4
Acessórios	5
Aspirando sólidos e líquidos	6
Trocando saco para pó	7
Limpeza e manutenção	8
Soluções de problemas	9
Guia rápido	10
Meio ambiente	10
Serviço de Atendimento ao Consumidor	11





## ► Informações de segurança

*A Electrolux mostra a você como aumentar a vida útil do aspirador e evitar acidentes.*

Verifique se a tensão da rede elétrica é a mesma da etiqueta do produto antes de ligá-lo.
Desligue o aspirador da tomada sempre que fizer limpeza/manutenção do produto.
Não utilize o cabo elétrico para puxar ou arrastar o produto durante o seu transporte.
Não prenda, torça, estique ou amarre o cabo elétrico.
Nunca desligue o produto da tomada puxando o cabo elétrico. Use o plugue.
Nunca deixe o cabo elétrico tocar superfícies quentes ou cortantes.
Ocorrendo danos ao cabo elétrico, este deverá ser substituído somente pelo Serviço Autorizado Electrolux, de forma a não oferecer riscos ao usuário nem danos ao produto.
Não permita que seu aspirador seja manuseado por crianças ou pessoas não capacitadas para fazê-lo.
Após desembalar o produto, mantenha o material da embalagem fora do alcance de crianças, principalmente.
Não abra a tampa do aspirador com o plugue ligado na tomada.
Conecte a mangueira na abertura própria para a conexão.
Sempre selecione o acessório mais indicado, de acordo com o tipo de limpeza desejado.
Nunca utilize o aspirador sem o filtro permanente.
Sempre que estiver aspirando sólidos utilize o saco para pó. Somente quando for aspirar líquidos é que você deve retirar o saco para pó.
Não molhe, nem utilize o produto com as mãos ou pé molhados, pois há riscos de choque elétrico.
Tenha atenção extra quando utilizar o produto em escadas.
Utilize somente acessórios originais. Isso evita danos ao produto e riscos a quem o manipula.
Conserve seu aspirador sempre limpo, usando apenas um pano umedecido com uma solução de sabão neutro.
Nunca aspire:
Líquidos inflamáveis nem brasas de pontas de cigarro: pode haver risco de explosão.
Partículas de poeira muito finas, como toner, gesso e cimento: elas podem entupir os poros do saco para pó ou ir para o motor, causando danos.
Objetos grandes, como pedaços de tecido, pedaços grandes de papel, revestimento de maços de cigarro: eles podem obstruir a passagem do ar pela mangueira.
Objetos cortantes, como grampos, alfinetes, agulhas e vidros: eles podem cortar o saco para pó.

\* Quando utilizar a função sopra, nunca direcione a mangueira para qualquer parte de seu corpo ou de outra pessoa.

\* Partículas no interior do barril ou da mangueira podem ser arremessadas com muita velocidade causando acidentes.

\* A Electrolux recomenda o cumprimento dos procedimentos descritos neste manual para que não haja riscos ao usuário nem danos ao produto.

\* Lembre-se: não seguir as orientações pode levar à perda da garantia.

\* Para a sua segurança e comodidade, apenas os profissionais treinados pela Electrolux estão autorizados a consertar o produto.



## ► Especificações técnicas

*Tecnologia e design compõem as características do A10 Smart.*

<b>Produto</b>	<b>A10 smart</b>
Modelo	A10S
Potência máxima (W)	1200
Vácuo (mBar)	160
Peso líquido (kg) (sem acessórios)	5,7
Dimensões do produto (CxLxA)mm	355 x 355 x 500
Tensão (V~)	127 ou 220
Frequência (Hz)	50 - 60
Comprimento da mangueira (m)	1,5
Capacidade armazenamento pó (L)	3,5
Capacidade de armazenamento de líquido (L)	10,5

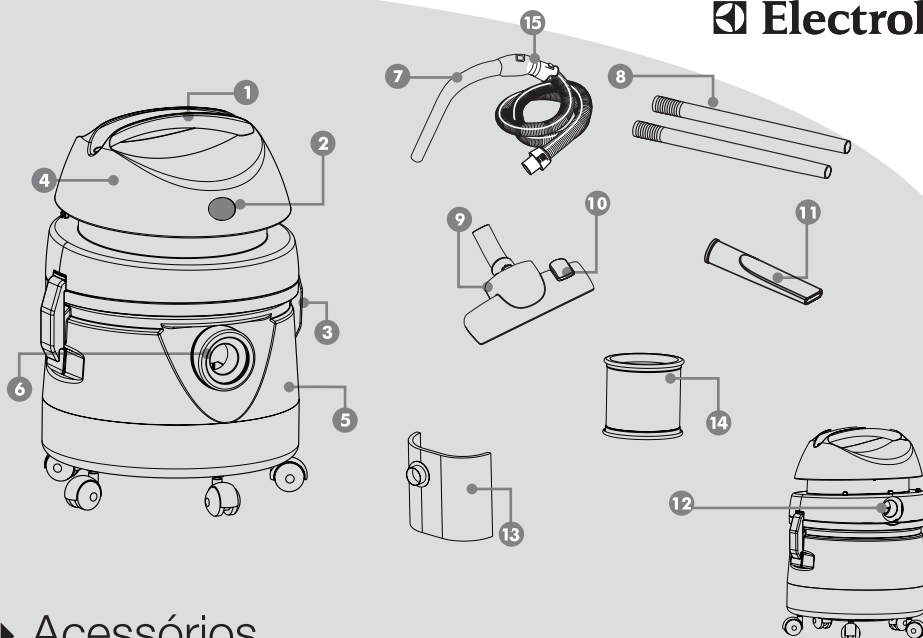
## ► Conheça o A10 Smart e seus acessórios

*Design inteligente e diversidade dos acessórios do aspirador facilitam o trabalho do consumidor Electrolux.*

- 1 Alça para transporte
- 2 Botão Liga/Desliga
- 3 Fecho lateral
- 4 Tampa
- 5 Recipiente
- 6 Abertura para conexão da mangueira
- 7 Mangueira
- 8 Tubos prolongadores
- 9 Bocal para todos os tipos de piso
- 10 Pedal de acionamento da escova
- 11 Bocal para cantos e frestas
- 12 Bocal de sopro integrado
- 13 Saco para pó
- 14 Filtro permanente
- 15 Controle de sucção



**Electrolux**



Português

## ► Acessórios

*Informações sobre acessórios mostram ao consumidor Electrolux as facilidades e o conforto proporcionados por peças bem projetadas.*

**Tubos prolongadores:** Projetados para aumentar o alcance do aspirador em pisos, tetos e cortinas. Devem ser conectados aos bocais.

**Mangueira:** Peça flexível com extensão curva.

**Bocal para piso:** Projetado para ser usado tanto em pisos frios quanto em carpetes e tapetes.

**Bocal para cantos e frestas:** Projetado para aspirar locais de difícil acesso, como frestas, cantos de sofás, estofamentos.

**Saco para pó:** Projetado para reter e armazenar pó e resíduos sólidos, mantendo a parte interna do aspirador sempre limpa. Para aspirar líquidos, o saco para pó deve ser removido.

**Filtro permanente:** Projetado para proteger o motor de impurezas aspiradas. Por isso, o aspirador nunca poderá funcionar sem este acessório. A ausência dele causará sérios danos ao produto.

**Bocal de sopro integrado:** Possibilita a limpeza de áreas difíceis como teclados de computador e piano, entre outros. Pode ser utilizado também para inflar balões.

**Controle de sucção:** Possibilita controlar a sucção quando estiver aspirando cortinas e estofados ou qualquer lugar onde é necessário reduzir a sucção.



## ► Aspirando sólidos e líquidos

*A correta aspiração de sólidos e líquidos prolonga a vida útil do seu aspirador.*

### **Aspirando sólidos (pó):**

Para manter a limpeza e a conservação do aspirador, existe o filtro permanente **(1)** e o saco para pó **(2)**. Ambos devem ser usados simultaneamente.

### **Aspirando líquidos:**

Para aspirar líquidos, retire o saco para pó. Use o próprio recipiente como depósito. A aspiração é feita normalmente **(3)**.

Toda a água que entrar no aspirador fica armazenada nele, podendo permanecer até o final da operação. Quando o líquido atingir o nível máximo, o aspirador perderá a capacidade de sucção gradativamente e mudará seu ruído. Ocorrendo isso, esvazie o recipiente e reinicie a operação.

Recomenda-se que após a aspiração de líquidos, verifique a necessidade de limpeza da mangueira e do recipiente. Caso seja necessário, limpe-os em água corrente.

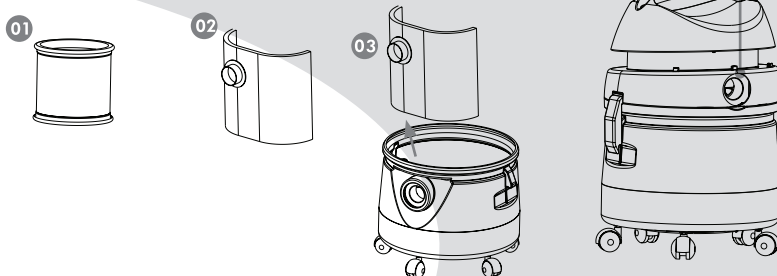
Verifique se há necessidade de limpar o filtro permanente. Para efetuar essa limpeza, use apenas água corrente e deixe-o secar antes de posicioná-lo no local que ele ocupava, tomando cuidado para não rasgá-lo e não deixá-lo mal posicionado.

### **Utilizando a função sopro:**

Conecte a mangueira na abertura e direcione a outra extremidade para o local onde deseja que ocorra o sopro, note que o procedimento é semelhante a tarefa de aspirar, porém soprando **(4)**.

\* Quando utilizar a função sopro, nunca direcione a mangueira para qualquer parte de seu corpo ou de outra pessoa.

\* Partículas no interior do barril ou da mangueira podem ser arremessadas com muita velocidade causando acidentes.

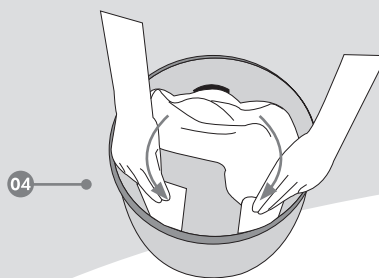
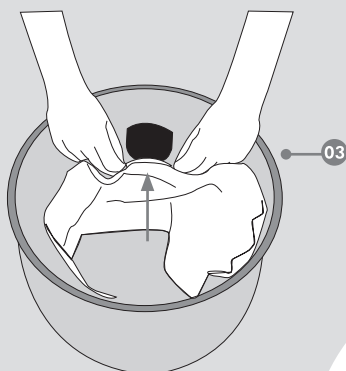
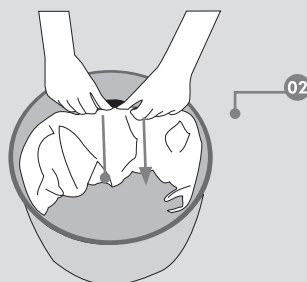
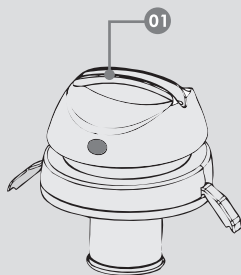




## ► Trocando o saco para pó

*Fácil de trocar, o saco para pó Electrolux possui um excelente poder de Filtragem.*

1. Solte os fechos laterais e levante a tampa puxando pela alça **(1)**.
2. Com os dedos polegares sobre o bocal do saco, pressione em sentido contrário ao de encaixe para retirar o saco para pó cheio **(2)**.
3. Jogue-a no lixo.
4. Encaixe a abertura do saco para pó na abertura de conexão da mangueira **(3)**.
5. Acondicione-o de forma que haja o aproveitamento total de seu volume **(4)**.
6. Recoloque a tampa e trave os fechos laterais.



## ► Limpeza e manutenção

*Pequenos cuidados e pouco tempo bastam para manter a limpeza e a conservação do seu aspirador.*

- Faça regularmente a limpeza nas peças principais utilizando um pano úmido. Deixe-as secar antes de guardá-las novamente.
- O saco para pó protege o motor e mantém a parte interna do aspirador sempre limpa quando se aspiram substâncias secas.
- O saco para pó deve ser substituído quando estiver cheio.

### Limpeza do Filtro

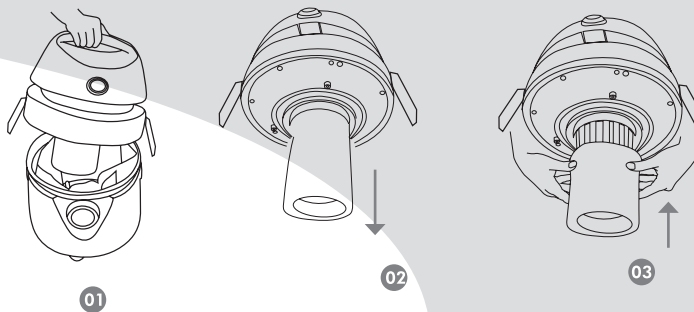
- É necessário retirar o filtro do produto para realizar a limpeza.
- Para limpar o filtro permanente retire a tampa do recipiente e remova a sujeira com água corrente.
- O filtro permanente deve ser substituído se estiver danificado.
- **Não use álcool, saponáceos, água quente ou solventes para efetuar a limpeza.**

### O motor de seu aspirador poderá sofrer danos se:

1. O aspirador for ligado sem o filtro permanente.
2. A sucção de líquidos for feita com o produto deitado ou desequilibrado.
3. For utilizado em tensão inadequada.
4. Aspirar sólidos sem o uso do saco para pó.

### Limpendo o filtro

1. Retire a tampa abrindo os fechos laterais **(1)**.
2. Abaixo da tampa existe um filtro.
3. Retire o filtro e lave-o em água corrente **(2)**.
4. Deixe secar o filtro ao ar livre.
5. Remonte o filtro **(3)**.





## ► Solucionando problemas



*A Electrolux ensina ao consumidor como solucionar, em casa, alguns problemas de funcionamento do produto.*

Caso seu aspirador apresente algum problema de funcionamento, verifique abaixo no quadro de prováveis causas, as soluções possíveis. Não melhorando o funcionamento, consulte o Serviço Autorizado Electrolux.

Sintoma	Causa	Solução
O aspirador parou de funcionar	Não há tensão na tomada.	Alimente a tomada.
	Cabo elétrico interrompido.	Procure o Serviço Autorizado.
	Interruptor com defeito.	Procure o Serviço Autorizado.
	Terminais soltos.	Procure o Serviço Autorizado.
	Motor elétrico com defeito.	Procure o Serviço Autorizado.
	Queda de energia elétrica.	Aguarde o retorno da energia.
Redução da capacidade de sucção de sólidos	Mangueira de sucção bloqueada ou bocal bloqueado.	Limpe a mangueira de sucção ou o bocal.
	Saco para pó cheio.	Esvazie ou substitua o saco para pó.
	Filtro de pano ou filtro permanente sujo.	Limpe ou troque os filtros.
	Conexões quebradas.	Substitua as conexões.
	Mangueira danificada (furada).	Troque a mangueira.
Redução na capacidade de sucção de líquidos	Recipiente cheio (bóia bloqueando o canal de sucção).	Esvazie o recipiente para continuar a operação.
	Mangueira danificada (furada).	Troque a mangueira.

## ► Guia rápido

### *Ações essenciais para você utilizar corretamente o produto*

- Verifique a tensão da tomada onde o produto será conectado.
- Se for aspirar sólidos, é fundamental verificar se o saco para pó está devidamente posicionado.
- Nunca abra a tampa do aspirador com o plugue ligado na tomada.

#### **Após feitas as verificações acima:**

- Conecte a mangueira na abertura de conexão.
- Selecione o acessório mais indicado, conforme o tipo de limpeza desejada e conecte na mangueira.
- Inicie a aspiração.

## ► Meio ambiente

### *Na busca de um planeta melhor para todos, a Electrolux e você têm uma parceria natural em prol do meio ambiente.*

A Electrolux tem o compromisso de oferecer produtos que consumam menos recursos naturais, como água e energia, que gerem menos ruído e sejam fabricados com materiais recicláveis, colaborando com a preservação do meio ambiente.

Apesar de seu produto ser fabricado dentro dos mais altos padrões de qualidade e segurança, vai chegar um dia em que deverá ser substituído por um novo. Nesse momento, você deverá procurar informações junto ao departamento de limpeza da sua cidade sobre a melhor forma de descartá-lo. Praticando esta coleta seletiva você contribuirá para reduzir o volume diário de resíduos enviados a aterros, diminuir a extração de novos recursos naturais, ajudar na limpeza urbana e promover a saúde pública e a geração de empregos diretos e indiretos, além de atuar para a melhoria da qualidade de vida local e global, entre outros benefícios.

#### **Política ambiental Electrolux**

“É nossa intenção conduzir as ações da empresa dentro do conceito de desenvolvimento sustentável, de forma que nossos produtos, serviços e manufatura tenham o menor impacto para a sociedade.”



 **Electrolux**

## ► Serviço de Atendimento ao Consumidor

*Atenta aos direitos e as dúvidas do consumidor, a Electrolux tem uma equipe especializada para orientá-lo sobre os produtos.*

Ao acessar o SAC tenha em mãos:

- Código de Identificação do produto;
- Nota fiscal de compra;
- Seu endereço, CEP e telefone para contato.

**SAC: 0xx41 3340-4321**

Português

*Pensando em você*

 **Electrolux**





*Pensando em você*

**Electrolux**

69490658 REV00 MAIO 09 Fotos e desenhos ilustrativos

Electrolux do Brasil S.A.  
Rua Senador Accioly Filho, 1321  
CEP 81310.000 Curitiba-PR Brasil  
[www.electrolux.com.br](http://www.electrolux.com.br)  
SAC - 0xx 41 3340-4321

