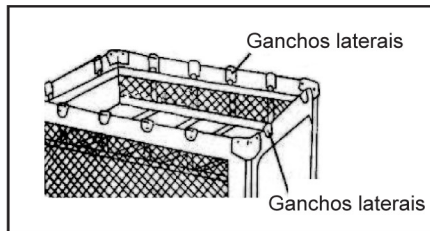
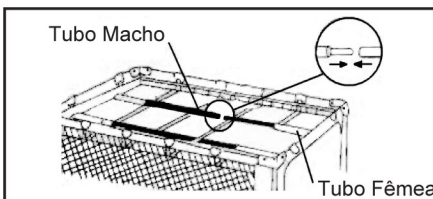


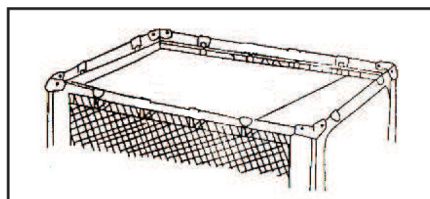
PARA UTILIZAR A PRIMEIRA ALTURA:



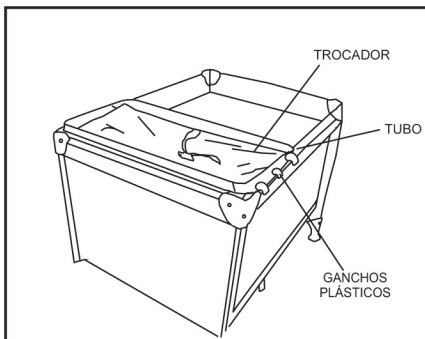
Pendure o forro das bordas do cercado por meio dos ganchos laterais e certifique-se que estejam completamente ajustados.



Coloque os tubos machos e fêmeas dentro das mangas do forro de maneira oposta um do outro. Certifique-se que os tubos estejam corretamente nivelados.



Coloque o colchonete para seu bebê deitar confortavelmente. Não se utilize de colchonetes adicionais para prevenir seu bebê do risco de sufocamento.



Coloque o trocador por sobre o cercado e insira os ganchos plásticos no tubo, verificando se estão firmes.

LAVAGEM:

Lavar tecido a mão, temperatura abaixo de 30 graus.

Utilize somente detergentes neutros.

Não utilize alvejantes.

Não utilizar máquina de lavar e/ou secar roupas.

Na parte plástica utilize somente pano úmido.

Secar tecido á sombra.

GARANTIA: 4 MESES

SERVICO DE ATENDIMENTO AO CONSUMIDOR:

Baby Style

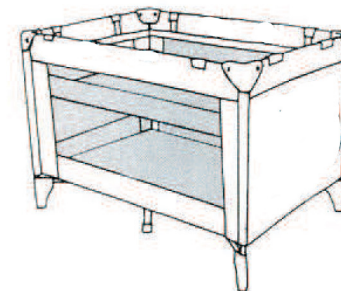
Av. Monte Celeste 230

Sao Paulo - SP CEP:02561-000

www.babystylebrasil.com.br

sac@babystylebrasil.com.br

BERÇO PLUS



MANUAL DE INSTRUÇÕES

- Você deve ler e seguir todas as instruções para usar e montar adequadamente o BERÇO PLUS.
- A supervisão de um adulto é imprescindível a qualquer momento. Coloque sempre uma criança de cada vez neste berço.
- Este berço deve ser verificado antes do uso. Os tubos superiores devem estar bem posicionados e presos.
- Não utilize este BERÇO PLUS sem o colchonete.
- Não adicione almofadas ou outros objetos dentro do BERÇO PLUS, que possam permitir que a criança saia do berço.
- Riscos: Cordões, faixas e fitas podem causar estrangulamento, não os coloque no pescoço de seu bebê nem as coloque sobre o BERÇO PLUS, nem os amarre a brinquedos. – Não coloque o berço perto de estufas, aquecedores, fogaréis e outras estufas, aquecedores, fogaréis e outras fontes de calor que apresentem risco.
- Para prevenir seu bebê de risco de estrangulamento não coloque o BERÇO PLUS perto de janelas que tenham cortinas com cordinhas, faixas de tecido, etc.
- Certifique-se sempre que o BERÇO PLUS esteja bem montado. – Risco de sufocamento: Para ajudar a prevenir a asfixia por obstrução, somente use o colchonete fornecido pelo fabricante. Nunca utilize colchonetes adicionais ou almofadas.
- Para prevenir seu bebê contra quedas, não use a primeira altura quando seu bebê puder sentar-se ou rodar, ou ainda se o bebê pesa mais do que 7,5 Kgs ou tem idade superior a 3 anos.
- Não coloque a criança embaixo do colchonete quando o berço estiver montado na posição superior.