



MANUAL DE INSTRUÇÕES

Mini System

Modelo: CM9940



Antes de ligar seu aparelho, por favor, leia cuidadosamente este manual e mantenha-o para futuras referências. Desenhos e Especificações estão sujeitas a mudanças sem prévio aviso.

MFL67989406 REV.02 MAR/14





Índice

3 Instruções de Segurança

- 3 Avisos relativos ao Cabo de Força
- 3 Forma segura de remover as pilhas da unidade
- 4 Aterramento
- 4 Aviso importante

4 Iniciando

- 4 Características
- 5 Acessórios
- 5 Compatibilidade de Arquivos
 - Arquivos MP3/WMA
- 5 Compatibilidade com dispositivos USB
- 6 Controle Remoto
- 7 Conhecendo a unidade (Painel Frontal)
- 9 Conhecendo a unidade (Painel Traseiro)

10 Conexões

- 10 Conexão das Caixas Acústicas na unidade
 - 10 - Conectando os cabos (High Channel)
 - 10 - Conectando os cabos (Low Channel)
 - 10 - Conectando os cabos (Speaker Light)
- 11 Instalando as Caixas
 - 11 - Antes da Instalação
 - 11 - Procedimentos de Instalação
- 12 Conectando Equipamentos Opcionais
 - 12 - Conexão AUX IN
 - 12 - Conexão PORT. IN
 - 12 - Conexão USB
 - 12 - Conexão das Antenas

13 Operando

- 13 Operações Básicas
 - 13 - Operações CD / USB
 - 13 - Selecionando uma pasta (arquivos MP3/WMA)
 - 14 - Excluindo arquivos MP3/WMA
- 14 Efeitos de Reprodução
 - 14 - Reprodução SMART DJ
 - 15 - Função DJ EFFECT
 - 16 - Função DJ Pro.
 - 16 - Reprodução AUTO DJ

16 Reprodução JUKE BOX (Reprodução Programada)

- 16 - Criando uma lista JUKE BOX
- 16 - Desfrutando do JUKE BOX
- 16 - Deletando a lista JUKE BOX

17 Usando Tecnologia Bluetooth

- 17 - Ouvir músicas armazenada nos dispositivos Bluetooth
- 18 - Usando o aplicativo Bluetooth
- 18 - Instalar o aplicativo "LG Bluetooth Remote" no seu dispositivo Bluetooth
- 18 - Função NFC
- 19 - Ativar o Bluetooth com o aplicativo "LG Bluetooth Remote"

19 Função Rádio

- 19 - Ouvindo estações de Rádio
- 19 - Melhorando recepção FM
- 19 - Memorizar estações de Rádio
- 19 - Deletar todas as estações de rádio memorizadas

20 Outras Operações

- 20 - Desligar o som temporariamente
- 20 - Exibindo informações do arquivo (ID3 TAG)
- 20 - Função DEMO
- 20 - Usando o Microfone
- 20 - Ligando e Desligando o Speaker Lighting
- 20 - Usando o X-FLASH

20 Ajuste do Som

- 20 - Definindo o modo Surround
- 21 - Ajustando o User EQ

21 Ajustando o Relógio

- 21 - Ajustando (sincronizando) o Relógio através do aplicativo "LG Bluetooth Remote"
- 21 - Ligar/Desligar a unidade automaticamente
- 22 - Função Sleep Timer
- 22 - Função Dimmer
- 22 - Auto Power Off

22 Operações Avançadas

- 22 - Gravando para USB
- 22 - Pausando a Gravação
- 22 - Selecionando a taxa de bits e a velocidade da Gravação
- 23 - Copiar de USB para USB

24 Suporte

24 Solução de Problemas

25 Manutenção / Licenças e Marcas Comerciais

26 Especificações Técnicas

27 Certificado de Garantia

Instruções de Segurança

Para sua maior segurança preste atenção a todos os avisos, leia e siga todas essas instruções e mantenha-as para futuras consultas.



CUIDADO
RISCO DE CHOQUE
ELÉTRICO. NÃO ABRA.



CUIDADO: PARA REDUZIR O RISCO DE CHOQUE ELÉTRICO, NÃO REMOVA A TAMPA TRASEIRA. NÃO INSIRA OBJETOS DENTRO DO APARELHO. NÃO EXISTEM PEÇAS PARA AJUSTE PELO USUÁRIO. EN-CAMINHE-O AO SERVIÇO TÉCNICO AUTORIZADO.

Símbolos gráficos:

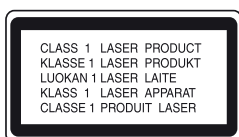
- ⊙ : Indica a presença de alta voltagem no interior do aparelho e que qualquer contato com partes internas deste produto é perigoso.
- ⊙ : Alerta o usuário quanto a existência de instruções importantes no manual que acompanha o produto referente a operação e manutenção.

Avisos

- ⊙ PARA REDUZIR O RISCO DE FOGO OU CHOQUE ELÉTRICO, NÃO EXPONHA ESTE PRODUTO A CHUVA OU A UMIDADE.
- ⊙ Não instale este equipamento num espaço confinado, como uma prateleira de livros ou em lugar similar.

Cuidado

- ⊙ Não bloqueie as aberturas de ventilação. Efetue a instalação de acordo com as instruções do fabricante. As fendas e aberturas no gabinete foram projetadas para permitir a ventilação, para garantir o funcionamento seguro do produto e para proteger o produto contra o superaquecimento. As aberturas nunca podem ser bloqueadas, instalando o produto em cima de uma cama, sofá, tapete ou outra superfície parecida. O produto não deve ser instalado embutido em um armário ou estante sem ventilação adequada ou sem seguir as instruções do fabricante.



- ⊙ Este produto utiliza um sistema a laser. Para usar este produto de maneira adequada, leia atentamente este manual e guarde-o para posterior consulta. Caso o aparelho precise de manutenção, procure um centro de assistência técnica autorizada.
- ⊙ O uso de controles, ajustes ou procedimentos distintos dos que aqui estão especificados pode ocasionar exposição a radiação perigosa.
- ⊙ Para evitar a exposição direta ao raio laser, não tente abrir o gabinete. Se aberto, a radiação laser fica visível. NÃO OLHE PARA O FEIXE.

Avisos relativos ao Cabo de Força

- ⊙ Para a maioria dos eletrodomésticos é recomendável que sejam ligados em um circuito dedicado, ou seja, um único circuito elétrico que alimente somente um aparelho e não tenha nenhuma tomada ou circuitos adicionais.
- ⊙ Não sobrecarregue as tomadas da parede. Tomadas sobrecarregadas, folgadas ou danificadas, extensão, cabos de força estragados pelo tempo ou com o isolamento rachado são perigosos. Qualquer uma dessas condições pode resultar em choque elétrico ou risco de incêndio.
- ⊙ Periodicamente, o cabo de força deve ser verificado. Se sua aparência indicar dano ou deterioração, desligue-o e o substitua por outro indicado pelo serviço técnico autorizado.
- ⊙ Proteja o cabo de força de estresse elétrico ou mecânico, por exemplo, ser trançado, torcido, comprimido, imprensado por uma porta ou pisado.
- ⊙ Dê atenção especial às tomadas e ao ponto de onde o cabo sai do aparelho. Para desligar a energia, retire o cabo de força da tomada. Ao instalar o produto, certifique-se de ter acesso facilitado à tomada.

Forma segura de remover as pilhas da unidade:

Remova as pilhas velhas seguindo os passos na ordem inversa da montagem. Para evitar contaminação do ambiente e acarretar possíveis danos à saúde humana e animal, as pilhas velhas devem ser colocadas em contêineres apropriados nos locais designados de coleta desse tipo de lixo. É recomendado que seja usado sistemas de reembolso gratuito de pilhas e acumuladores.

As pilhas não devem ser expostas a calor excessivo como raios de sol, ao fogo ou serem partidas.



Cuidado

- © O aparelho não deve ser exposto à água (gotejamento ou respingo), nem se deve colocar em cima dele nenhum objeto cheio de líquido, como vasos, jarras, etc.

Aterramento

(Exceto para dispositivos aterrados.)

Certifique-se de conectar o fio terra para evitar possíveis choques elétricos, ou seja, equipamentos com cabo de força de 3 pinos devem ser conectados especificamente a uma tomada de 3 pinos aterrada. Se o método de aterramento não for possível, favor contatar um electricista qualificado para instalar um disjuntor separado.

Não tente aterrar a unidade conectando-a a fios de telefone, para-raios ou canos de gás.

⚠ Aviso importante

Para estabelecer um nível de áudio seguro, recomendamos ajustar o volume a um nível baixo e em seguida aumentar lentamente o som até poder ouvi-lo confortavelmente e sem distorções.

Também recomendamos evitar a exposição prolongada a ruídos muito altos.

Para referência, listamos abaixo alguns exemplos, com as respectivas intensidades sonoras em decibéis.

Evite o uso prolongado do aparelho com volume superior a 85 decibéis pois isto poderá prejudicar a sua audição.		
Exemplos		
Nível de Decibéis	30 Biblioteca silenciosa, sussurros leves.	
	40 Sala de estar, refrigerador, quarto longe do trânsito.	
	50 Trânsito leve, conversa normal, escritório silencioso.	
	60 Ar condicionado a uma distância de 6 m, máquina de costura.	
	70 Aspirador de pó, secador de cabelo, restaurante ruidoso.	
	80 Tráfego médio de cidade, coletor de lixo, alarme de despertador a uma distância de 60 cm.	
	OS RUÍDOS ABAIXO PODEM SER PERIGOSOS EM CASO DE EXPOSIÇÃO CONSTANTE	
	90 Metrô, motocicleta, tráfego de caminhão, cortador de grama.	
100 Caminhão de lixo, serra elétrica, furadeira pneumática.		
120 Show de banda de rock em frente às caixas acústicas, trovão.		
140 Tiro de arma de fogo, avião a jato.		
180 Lançamento de foguete.		

Informação cedida pela Deafness Research Foundation, por cortesia.

Prezado Consumidor,

Parabéns e bem-vindo à Família LG, você está levando para sua casa um produto de alta tecnologia e de fácil operação. Usufrua de todos os recursos lendo atentamente este manual e seguindo as orientações aqui descritas. Se ainda surgirem dúvidas fale conosco. O nosso número de atendimento está na última capa deste manual.

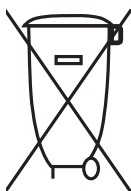
Meio Ambiente

Somos uma empresa preocupada com o meio ambiente. O nosso compromisso é promover o aprimoramento contínuo, procurando desenvolver produtos com o máximo de materiais recicláveis. A sua consciência ambiental também é importante, destine esses materiais de forma adequada. Siga as dicas abaixo e colabore com o meio ambiente:

1. Manuais e Embalagens:

Os materiais utilizados nas embalagens (manuais, caixas de papelão, plásticos, sacos e calços de EPS - isopor) dos produtos LG são 100% recicláveis. Procure fazer esse descarte preferencialmente destinados a recicladores especializados.

2. Pilhas e Baterias:



Não incinere, não tente abrir e não jogue no lixo comum. Preserve o meio ambiente e sua saúde.

Após uso, as pilhas e/ou baterias deverão ser entregues ao estabelecimento comercial ou rede de assistência técnica autorizada (Conama nº 401 de 11/2008).

3. Produto:

No fim de sua vida útil destine corretamente materiais perigosos de nossos produtos (painéis, cinescópios, compressores, etc.), encaminhando-os às companhias especializadas em reciclagem. Não queime e nem jogue em lixo doméstico.

Características

Bluetooth®

Ouça as músicas armazenadas em um dispositivo Bluetooth.

Dispositivo Portátil (PORT.IN)

Ouça músicas do seu dispositivo portátil.

Efeitos de Reprodução

Ouça suas músicas com vários sons e efeitos de reprodução.



Gravação direta para USB

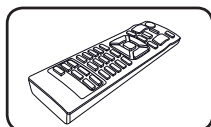
Grava músicas para o seu dispositivo USB.

LG Bluetooth Remote

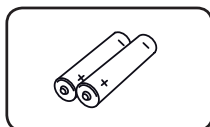
LG Bluetooth remote é um aplicativo projetado para permitir que você assuma o controle de alguns dos mais recentes dispositivos de áudio da LG.

Acessórios

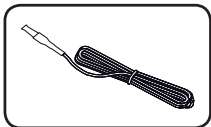
Ao desembalar certifique-se de que os acessórios descritos nesta seção acompanham o produto. Caso haja ausência de qualquer item, por favor contate o seu revendedor.



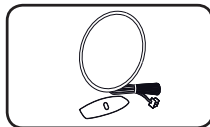
Controlador Remoto (1)



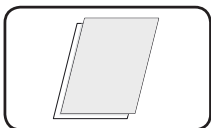
Pilhas (2)



Antena FM (1)



Antena AM (1)



Manual de Instruções (1)

Compatibilidade de Arquivos

Arquivos MP3/WMA

A Compatibilidade de arquivos MP3/WMA com este aparelho está limitado conforme abaixo:

- Frequência de amostragem: Entre 32 ~ 48 kHz (MP3) / 32 ~ 48kHz (WMA).
- Taxa de bits: Entre 32 ~ 320 kbps (MP3) / 40 ~ 192 kbps (WMA).
- Número máximo de arquivos: Menor que 999.
- Número máximo de pastas: Menor que 99.
- Extensões de Arquivos: ".mp3"/".wma"
- Formato de arquivo CD-ROM: Formato ISO 9660/Joliet.

- Recomendamos o uso do "Easy-CD Creator", o qual cria um sistema de arquivos ISO 9660.

É necessário configurar a opção de formatação do disco para [Mastered], a fim de que os discos sejam compatíveis com os leitores LG. Ao definir a opção para Live File System, não será possível utilizar em leitores LG. (Mastered/Live File System: Sistema de formato de disco para o Windows Vista).

Compatibilidade com dispositivos USB

- MP3 Player: Tipo de reprodutor Flash MP3.
- USB Flash Drive: Dispositivos suportados USB2.0 ou USB1.1.
- A função USB deste aparelho não suporta todos os dispositivos USB.

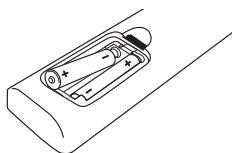
Notas sobre os dispositivos USB

- Um dispositivo que necessite de instalação de programas adicionais não é suportado por este aparelho.
- Nunca desconecte o dispositivo USB durante a reprodução.
- Um dispositivo USB com grande quantidade de arquivos armazenados, pode demorar alguns minutos para ser reconhecido.
- Recomendamos fazer backup dos arquivos salvos no dispositivo USB.
- Ao usar um cabo de extensão USB o dispositivo pode não ser reconhecido. Nesta conexão não conecte hub USB, o mesmo não será reconhecido.
- Somente arquivos no sistema FAT 16/32 são suportados. Para partições NTFS ou outro formato o dispositivo não será reconhecido.
- A unidade de leitura suporta apenas 999 arquivos. Para quantidades maiores a mesma não será suportada.
- HDD Externo, Leitor de cartão, dispositivos bloqueados ou SSD USB não são suportados nesta conexão.
- Não conecte o PC à porta USB do aparelho. Este dispositivo não pode ser utilizado como dispositivo de armazenamento.
- Alguns dispositivos USB podem não funcionar com esta unidade.

Controle Remoto

Instalando as pilhas

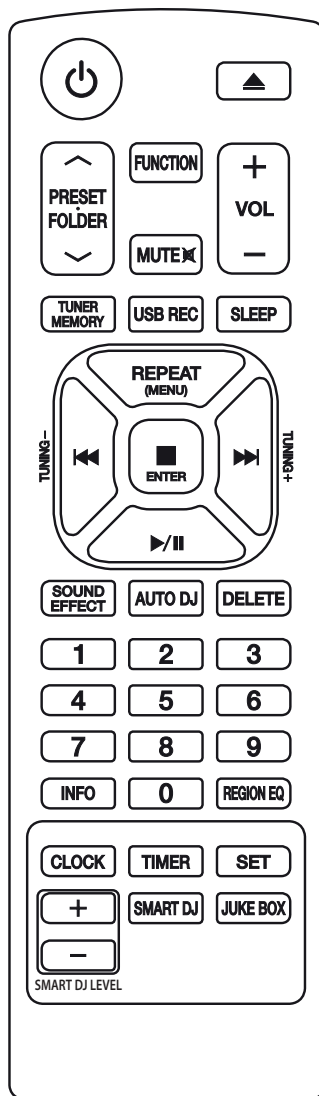
- Insira as pilhas no compartimento combinando corretamente os polos e depois feche o compartimento.



- Instale 2 pilhas AAA de 1.5V. Não misture pilhas de tipos diferentes e evite usar pilhas velhas.

Funções

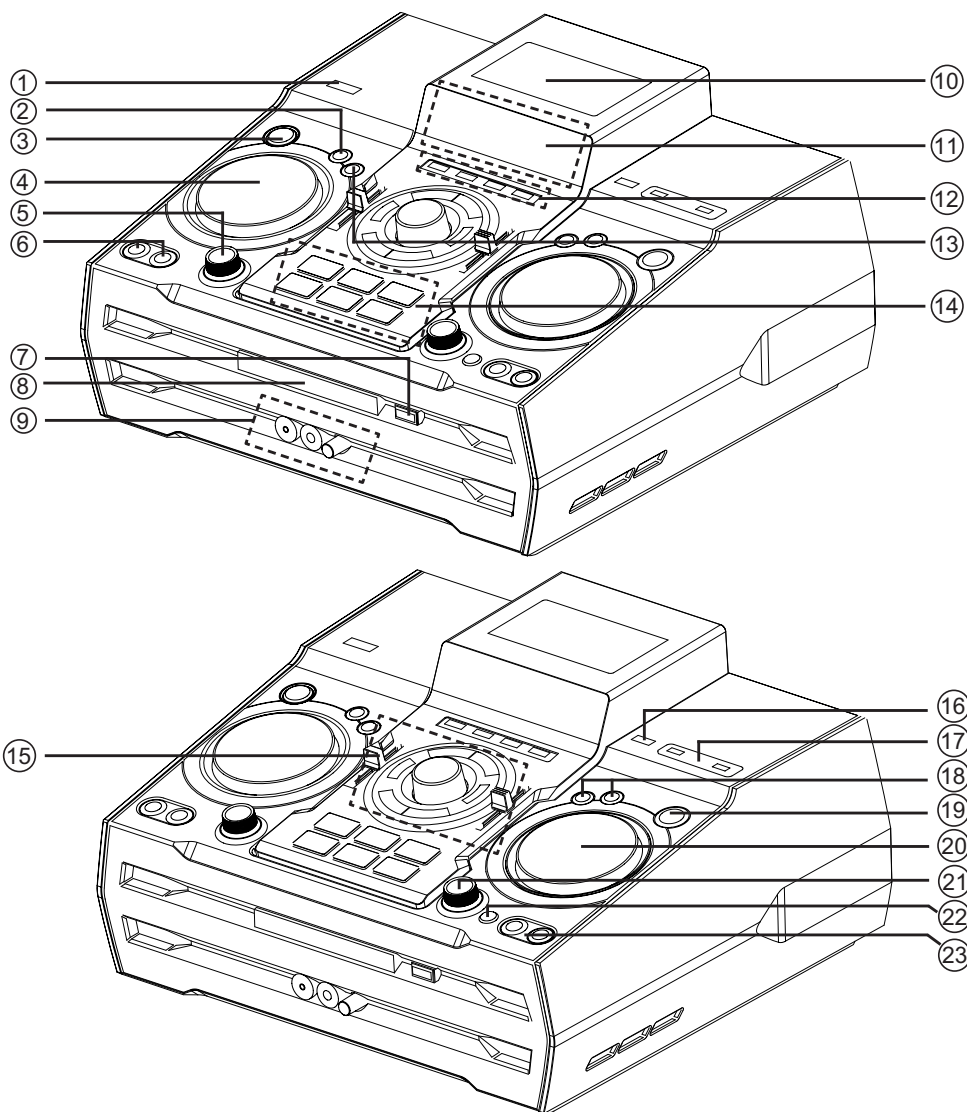
- **(POWER)**: Liga/Desliga a unidade.
- **(Open/Close)**: Abre e fecha a bandeja de disco.
- **PRESET/FOLDER** \wedge / \vee :
 - ✓ Seleciona uma pasta desejada num CD/USB com várias pastas.
 - ✓ Seleciona uma estação de rádio previamente memorizada.
- **FUNCTION**: Seleciona a função e a fonte de entrada.
- **MUTE** (Mudo): Pressione para emudecer ou restaurar o som.
- **VOL+/-**: Ajusta o nível do volume das caixas acústicas.
- **TUNER MEMORY**: Memoriza estações (rádio) / Deleta todas as estações salvas.
- **USB REC**: Inicia uma gravação para o dispositivo USB.



- **SLEEP**: Desliga a unidade dentro de um tempo determinado. Ao selecionar a função, a exibição dos indicadores luminosos no display serão reduzidos indicando o uso da função.
- **REPEAT (MENU)**: Reproduz arquivos/faixas de músicas repetidamente ou aleatoriamente.
- **TUNING -/+**: Procura por estações de rádio.

- **SKIP/SEARCH** \lll / \ggg : Efetua busca em Retrocesso ou Avanço. Avança ou Volta faixa durante a reprodução.
- **ENTER**: Para a reprodução ou gravação / Cancela a função DELETE (exclusão).
- **Play/Pause** \triangleright / \parallel : Inicia ou pausa a reprodução / Seleciona o modo STEREO/MONO.
- **SOUND EFFECT**: Seleciona um dos modos de som disponíveis.
- **AUTO DJ**: Seleciona o modo Auto DJ.
- **DELETE**: Exclui arquivos MP3/WMA/Apaga uma música na lista JUKE BOX.
- **Teclas Numéricas (0-9)**: Seleciona faixas numeradas, arquivos ou pré-estações.
- **INFO**: Arquivos MP3/WMA normalmente são apresentados com tags. As tags fornecem informações sobre o título, artista, álbum ou informação de tempo.
- **REGION EQ**: Escolha Equalizações regionais.
- **CLOCK**: Ajusta o relógio e verifica as horas.
- **TIMER**: Liga/Desliga a unidade em horários pré-estabelecidos. Somente nos modos CD, USB e TUNER.
- **SET**: Confirma os ajustes.
- **SMART DJ LEVEL +/-**: Ajusta o nível de efeito do som do SMART DJ.
- **SMART DJ**: Seleciona o modo SMART DJ.
- **JUKE BOX**: Seleciona o modo JUKE BOX / Cria lista de músicas.

Conhecendo a unidade (Painel Frontal)

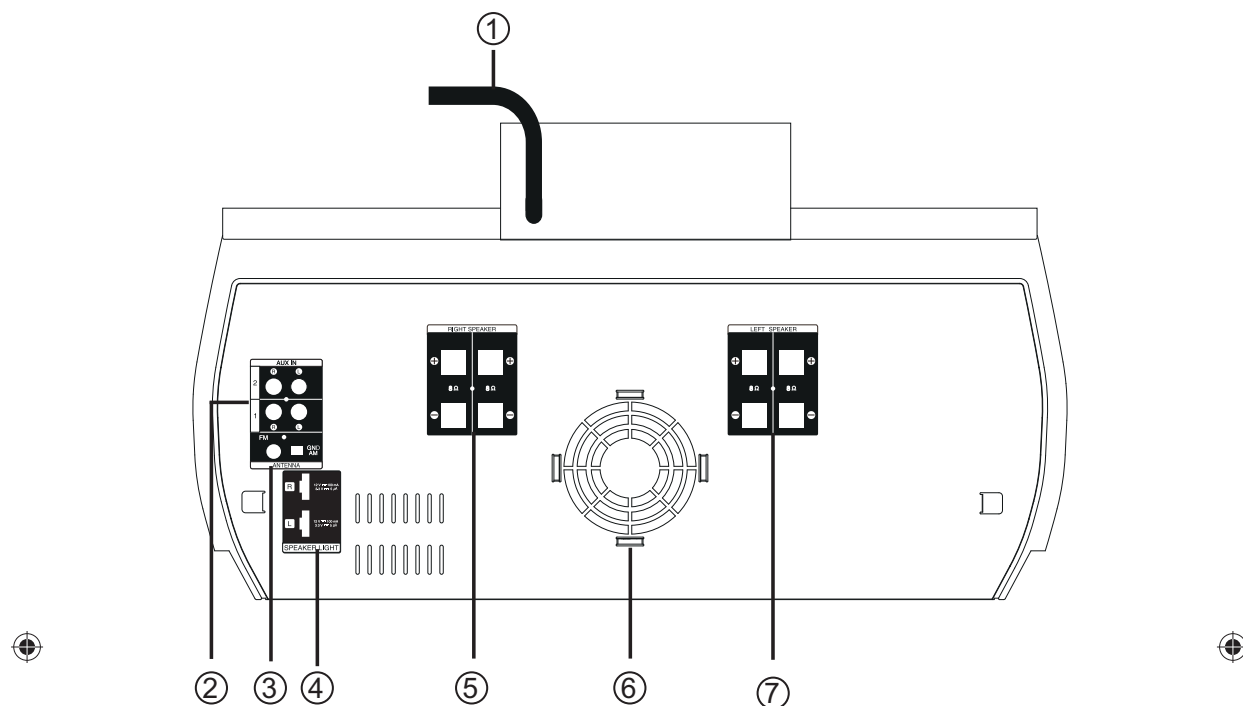


- | | |
|---|---|
| <ul style="list-style-type: none"> ① ⏻ (POWER): Liga/Desliga a unidade. ② DJ EFFECT: Seleciona o modo DJ EFFECT. ③ SMART DJ: Seleciona o modo SMART DJ. ④ DJ EFFECT CONTROL: Cria um som no modo DJ Effect. | <ul style="list-style-type: none"> ⑤ SMART DJ LEVEL: Ajusta o nível do SMART DJ. ⑥ AUTO DJ: Seleciona o modo AUTO DJ.
JUKE BOX: Cria uma lista de músicas/Liga ou Desliga a função JUKE BOX. ⑦ ▲ (Open/Close): Abre e fecha a bandeja de disco. ⑧ Bandeja de Discos. |
|---|---|

- 9 **Entrada PORT. IN (dispositivo portátil)**
Entrada MIC (microfone)
MIC VOL. (volume do microfone)
- 10 **NFC**
 NFC permite conectar seu dispositivo rapidamente sem a necessidade de senha ou ações adicionais.
- 11 **Janela do Display.**
- 12 **CD:** Seleciona a função CD.
USB: Seleciona a função USB.
AUX/BLUETOOTH/MIC. PORT.: Seleciona a função Bluetooth, Auxiliar, Microfone e Portable.
TUNER: Seleciona a função RÁDIO.
- 13 **DJ Pro.:** Ativa a função DJ Pro para usar diversos efeitos de mixagem nos modos CLUB e FOOTBALL.
- 14 **DJ Pro. (botões de mixagem)**
 - Para **DJ Pro - CLUB**, pressione qualquer um dos 6 botões para selecionar a mixagem desejada.
 - Para **DJ Pro - FOOTBALL**, pressione qualquer um dos 6 botões para selecionar a mixagem desejada.
- 15 **>||**
 - Inicia ou pausa a reprodução.
 - Seleciona Mono/STEREO (estéreo) no modo RÁDIO.

 - Para a reprodução ou cancela a função DELETE.
|<< / >>|
 - Busca em avanço ou retrocesso.
 - Volta/Avança faixa/arquivos durante a reprodução.
MASTER VOLUME: Ajusta o volume das Caixas Acústicas.
SPK LIGHTING / DEMO
 - Ativa o efeito de iluminação.
 - Exibe o modo de demonstração automática.
 (SPK LIGHTING: O LED vermelho acende-se dentro da Caixa Acústica SubWoofers).
USER EQ: Ativa o modo de equalização personalizado. Neste modo é possível usar os controle BAIXOS (BASS) e AGUDOS (TREBLE) na unidade.
- 16 **USB REC:** Grava para o dispositivo USB.
- 17 **Porta USB 1/2:** Você pode reproduzir ou gravar arquivos de som conectando um dispositivo USB.
- 18 **BR EQ:** Seleciona um dos modos de equalização de som disponível.
BASS BLAST: Ativa a equalização BASS BLAST ou BYPASS.
- 19 **ENTER:** Seleciona uma pasta quando estiver procurando um arquivo.
- 20 **MULTI JOG, FILE SEARCH**
 - Ajusta o tempo do relógio.
 - Seleciona um pasta/arquivo na função CD/USB.
- 21 **X-FLASH LEVEL:** Seleciona um nível para o modo X-FLASH.
- 22 **X-FLASH ON / OFF**
 - Ativa/Desativa o modo X-FLASH.
 (X-FLASH: O LED branco ilumina a parte frontal da Caixa Acústica SubWoofers).
- 23 **FOLDER**
 - Ativa o modo de seleção de pastas.
DELETE
 - Exclui uma canção na lista JUKE BOX.
 - Exclui arquivos MP3/WMA (somente USB).

Conhecendo a unidade (Painel Traseiro)



① **POWER CORD (Cabo de Força).**

⚠ Cuidado:

- ⊙ Conecte, se possível, o cabo de força a uma tomada dedicada. Ao usar uma extensão, é altamente recomendável que a mesma tenha as seguintes especificações: 110 V / 15 A ou 220 V / 15 A, caso contrário, a unidade pode não funcionar corretamente.

② **AUX IN 1/2 (Conectores L/R).**

③ **ANTENNA (FM/AM).**

④ **SPEAKER LIGHT.**

⑤ **RIGHT SPEAKER (Caixa Direita).**

LOW CHANNEL: Conexões Plugue Banana.

HIGH CHANNEL: Conexões dos Cabos das Caixas Acústicas (Cabo comum da Caixa).

⑥ **COOLING FAN (VENTILADOR).**

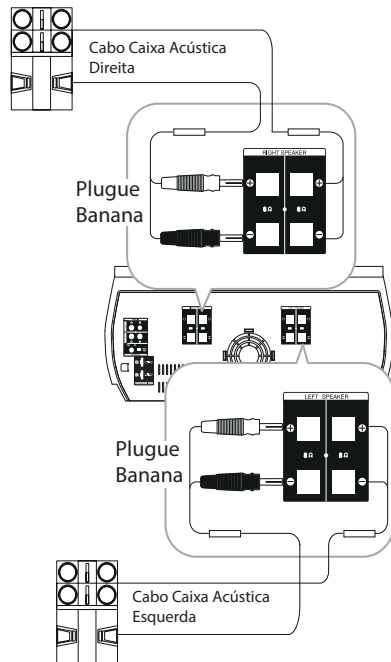
⑦ **LEFT SPEAKER (Caixa Esquerda).**

LOW CHANNEL: Conexões Plugue Banana.

HIGH CHANNEL: Conexões dos Cabos das Caixas Acústicas (Cabo comum da Caixa).

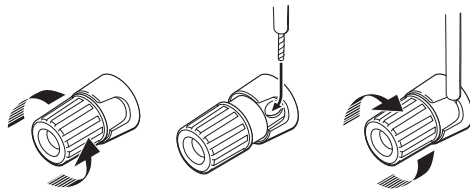
Conexão das Caixas Acústicas na unidade

Combine o cabo da caixa acústica ao terminal apropriado no aparelho: Cabo sem identificação de cor (transparente) para o TERMINAL positivo (+) e o cabo com identificação de cor (preto) para o TERMINAL negativo (-). Se os cabos estiverem invertidos, o som poderá sair distorcido.



Conectando os cabos (High Channel)

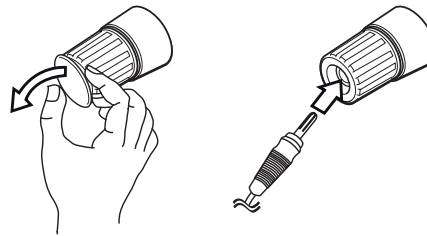
1. Afrouxe o botão girando-o no sentido anti-horário.
2. Insira a parte desencapada do fio no orifício de cada terminal.
3. Aperte o botão, girando-o no sentido horário para prender o fio.



CABO	HIGH CHANNEL
Identificação (preto)	Conecte para (-)
Transparente	Conecte para (+)

Conectando os cabos (Low Channel)

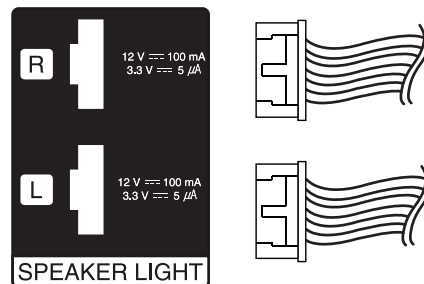
1. Remova a capa de proteção do plugue banana.
2. Insira o plugue banana no terminal correspondente.



PLUGUE BANANA	LOW CHANNEL
Preto	Conecte para (-)
Vermelho	Conecte para (+)

Conectando os cabos (Speaker Light)

Para conectar o cabo Speaker light na unidade, insira o cabo nos conectores **SPEAKER LIGHT** no painel traseiro da unidade.

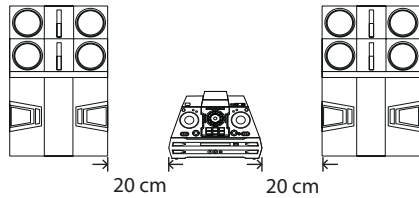


! Cuidado:

- Certifique-se de que as tomadas e os alto-falantes estejam combinados corretamente.
- Certifique-se de conectar os cabos aos conectores firmemente na unidade.
- Não tente levantar a Caixa Acústica sozinho. Serão necessárias duas pessoas para levantá-la. Caso contrário poderá resultar em mau funcionamento

da Caixa Acústica ou causar danos pessoais e/ou materiais.

- ⦿ Ao conectar as Caixas Acústicas na unidade, certifique-se de conectar o cabo da Caixa Acústica ao terminal apropriado.
- ⦿ As Caixas Acústicas devem ser colocadas a uma distância de cerca de 20 cm da unidade, prevenindo assim a vibração.



- ⦿ Verifique o nível do volume antes de reproduzir uma música para evitar que pessoas doentes, crianças e mulheres grávidas se assustem com o súbito som alto vindo da unidade.
- ⦿ Não use a unidade em um espaço limitado, pois isso poderá danificar a audição de uma pessoa. É recomendável usá-lo em um espaço amplo.
- ⦿ Tenha cuidado para que as crianças não coloquem as mãos ou objetos na abertura da Caixa Acústica Iluminada.
- ⦿ As Caixas Acústicas contêm partes magnéticas (ímã), que podem ocasionar interferências na tela da TV ou monitores de PC. Por favor, use as caixas acústicas distante desses equipamentos.
- ⦿ Certifique-se de instalar a Caixa Acústica com a ajuda de outra pessoa, evitando assim que ela caia e cause ferimentos ou prejuízos desnecessários.
- ⦿ Evite olhar para as luzes das Caixas Acústicas por longos períodos de tempo. Isso poderá ocasionar danos à sua visão.

Instalando as Caixas

Obtenha a melhor qualidade de som ao empilhar as caixas acústicas.

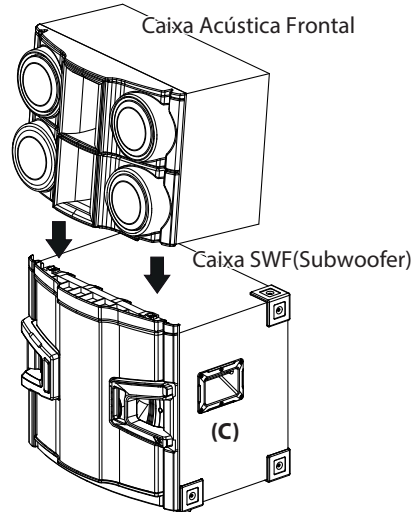
Antes da Instalação

Posicione a unidade e as Caixas Acústicas antes de efetuar a conexão. As ilustrações a seguir podem ser diferentes da unidade.

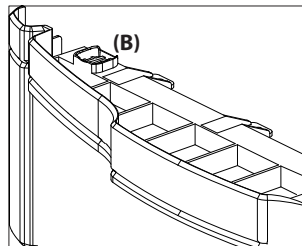
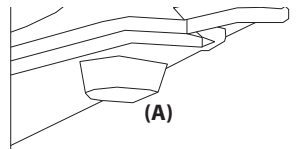
Procedimentos de Instalação

1. Faça a instalação da Caixa Acústica **SWF (Subwoofer)** em uma superfície plana. Recomendamos que duas pessoas carreguem a caixa acústica, usando a alça (C).

2. Conforme mostrado abaixo, coloque a Caixa Acústica **Frontal** sobre a Caixa Acústica **SWF (Subwoofer)**.



3. O pé (A) da Caixa Acústica **Frontal** deve ser encaixado na parte superior do furo guia (B) da Caixa Acústica **SWF (Subwoofer)**.



⚠ Cuidado:

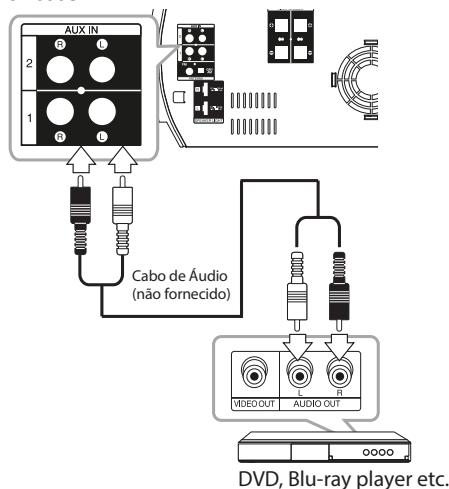
- ⦿ Instale as caixas acústicas em uma superfície firme para não deslizar.
- ⦿ Caso as Caixas Acústicas **NÃO** sejam instaladas em uma superfície firme, ou o pé (A) da Caixa Frontal não seja encaixado de forma correta na parte superior do furo guia (B) da Caixa SWF (Subwoofer), a vibração ocasionada pela saída forte pode mover as caixas acústicas ocasionando ruídos.

Conectando Equipamentos Opcionais

Conexão AUX IN

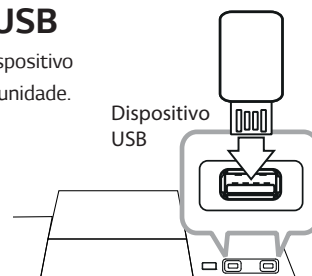
Conecte a saída auxiliar de um dispositivo a entrada AUX IN (L/R) da unidade.

Se sua TELEVISÃO possuir apenas uma saída para áudio (Mono), conecte-a à entrada de áudio (branco) da unidade.



Conexão USB

Conecte o seu dispositivo na porta USB da unidade.



Nota:

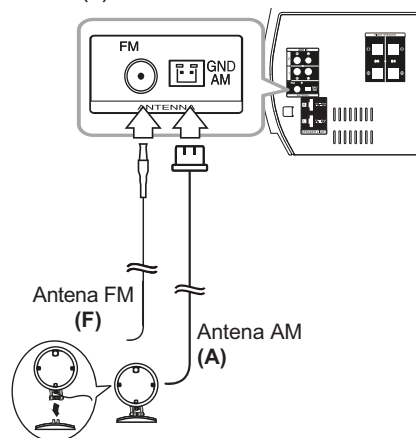
Remover o dispositivo USB da unidade.

- ✓ Selecione outra função usando a tecla **FUNCTION** (controle remoto) ou pressione **ENTER** (controle remoto) ou na unidade duas vezes.
- ✓ Remova o dispositivo USB da unidade.

Conexão das Antenas

Conecte as antenas FM/AM (fornecidas) para sintonizar emissoras (rádio).

1. Conecte o fio da antena FM ao conector da antena FM (F) / Conecte o fio da antena Loop AM ao conector da antena AM (A).



Nota:

- Para prevenir interferências ou ruídos durante a reprodução, mantenha a antena loop (AM) distante de outros aparelhos eletrônicos.
- Assegure-se de esticar completamente o fio da antena FM.

Conexão PORT. IN

Conecte a saída do dispositivo portátil (MP3 player, etc...) ao conector de entrada de Áudio (PORT. IN) da unidade.

Ouvir músicas a partir do seu reprodutor portátil ou dispositivo externo

A unidade pode ser usada para reproduzir música de vários reprodutores portáteis ou dispositivos externos.

1. Conecte o reprodutor portátil na entrada **PORT. IN** do painel frontal da unidade ou conecte o dispositivo externo na entrada **AUX IN** do painel traseiro da unidade.
2. Ligue a unidade pressionando a Tecla **POWER**.
3. Selecione a função **PORTABLE** ou **AUX** pressionando a tecla **FUNCTION** no controle remoto ou **AUX/BLUETOOTH/MIC./PORT.** na unidade.
4. Ligue o reprodutor portátil ou dispositivo externo, e inicie a reprodução.

Operações Básicas

Operações CD / USB

1. Insira o disco pressionando **▲** (Open/Close) ou conecte o dispositivo USB à porta USB.
2. Selecione a função CD ou USB pressionando a tecla **CD** ou **USB** na unidade ou **FUNCTION** no controle remoto.

Ação	Função
Parar	Pressione ■ ENTER (controle remoto) ou □ (unidade). Pressionando uma vez, ative o modo resumo (reprodução contínua de onde parou), duas vezes a reprodução volta para o início (faixa inicial do CD ou Disco/Pasta MP3/WMA).
Reproduzir	Pressione ▶/ no controle remoto ou > na unidade.
Pausar	Pressione ▶/ no controle remoto ou > na unidade.
Busca em avanço ou retrocesso.	Mantenha pressionado ⏮/⏭ no controle remoto ou ⏮/⏭ no aparelho durante a reprodução e solte no ponto desejado.
Selecionar arquivos ou faixas diretamente	Pressione as teclas numéricas 0-9 no controle remoto para ir ao arquivo ou faixa desejada.
Ir para o anterior/próximo arquivo ou faixa	<p>Durante a reprodução:</p> <p>(1) Ao usar as teclas ⏮/⏭.</p> <p>Pressione ⏮/⏭ para ir ao próximo arquivo/faixa ou para voltar ao início da faixa/arquivo atual.</p> <p>Pressione ⏮ duas vezes para voltar à faixa/arquivo anterior.</p> <p>(2) Ao usar o botão MULTI JOG / FILE SEARCH:</p> <p>Gire o botão MULTI JOG / FILE SEARCH na unidade e pressione ▶/ para reproduzir a faixa/arquivo.</p>
Reproduzir repetidamente	Pressione REPEAT (MENU) no controle remoto repetidamente. Consulte a nota para mais detalhes sobre a alteração no display.

Nota:

- O display muda na seguinte ordem:

USB	MP3/WMA/CD	CD de Áudio
REPEAT TRK	REPEAT TRK	REPEAT TRK
REPEAT ¹ DIR	REPEAT DIR	-
REPEAT ALL	REPEAT ALL	REPEAT ALL
RANDOM	RANDOM	RANDOM
OFF	OFF	OFF

- ¹DIR = Diretório (Pasta de arquivos).

- ✓ Ao reproduzir uma lista JUKE BOX, somente REPEAT TRACK, REPEAT ALL e OFF estarão disponíveis.
- ✓ A unidade possui a função resumo, ao desligar (standby) ou selecionar outra função, é possível reproduzir a faixa a partir do ponto onde parou.
- ✓ O nome do próximo arquivo será exibido a cada 30 segundos, exceto para os modos de reprodução RANDOM (aleatório), AUTO DJ RANDOM ou o último arquivo da lista de reprodução e etc.
- ✓ Ao deixar a bandeja de disco aberta durante 5 minutos, ela irá fechar automaticamente.
- ✓ DTS não é suportado. No caso de formato de áudio DTS, o áudio não será emitido.

Selecionando uma pasta (arquivos MP3/WMA)

Na unidade

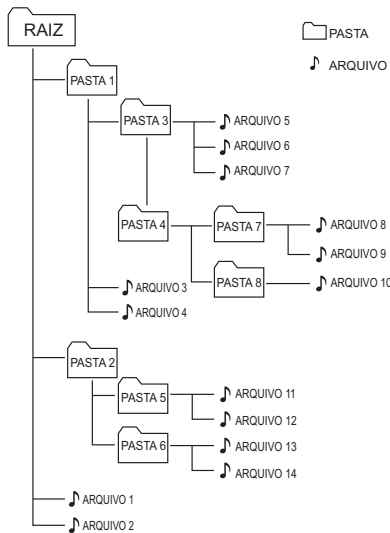
1. Pressione **FOLDER** e gire **FILE SEARCH** até a pasta desejada.
2. Em seguida, pressione **■ ENTER** e gire **FILE SEARCH** até o arquivo desejado e pressione a tecla **>||** para reproduzi-lo.

No controle remoto

1. Pressione **PRESET • FOLDER** **Λ/V** repetidamente até a pasta desejada.
2. Pressione **▶/||** para reproduzir. O primeiro arquivo da pasta será reproduzido.
 - ✓ Durante a reprodução, pressione **PRESET • FOLDER** para iniciar a reprodução dos arquivos na pasta selecionada.

Nota:

- ⊙ A estrutura de pastas e arquivos em um CD/USB serão reconhecidos da seguinte forma:



- ⊙ Se não houver arquivo em uma pasta, ela não irá ser exibida.
- ⊙ As pastas serão exibidas na seguinte ordem: RAIZ → PASTA 1 → PASTA 3 → PASTA 7 → PASTA 8 → PASTA 5 → PASTA 6. A exibição no display segue o nome das pastas no dispositivo. Para uma correta exibição evite usar caracteres especiais para nomear as pastas.
- ⊙ Ao selecionar uma pasta os arquivos serão reproduzidos em ordem, do primeiro até o último arquivo da pasta.
- ⊙ Arquivos e pastas serão apresentados em ordem registradas e podem ser apresentados de forma diferente de acordo com as circunstâncias dos discos.
- ⊙ *RAIZ: É o primeiro diretório a ser visualizado quando o dispositivo for conectado ao computador.

Excluindo arquivos MP3/WMA

Exclua arquivo, pasta ou formate, pressionando a tecla **DELETE**. Esta função é suportada somente em modo parado (somente dispositivo USB).

1. Selecione o arquivo a ser excluído pressione a tecla **DELETE**.
 - Para selecionar uma função, pressione **DELETE** repetidamente. As funções disponíveis são **DEL FILE** → **DEL FOLDER** → **FORMAT?**. Respectivamente, **EXCLUIR ARQUIVO** → **EXCLUIR PASTA** → **FORMATAR?**.

- Confirme a função pressionando **▶/II** (controle remoto) / **>II** (unidade) ou cancele pressionando **■ ENTER** (controle remoto) ou **□** na unidade.
- Estas funções excluem o arquivo/pasta ou formata o dispositivo definitivamente. Exclusão ou formatação são ações de responsabilidade do usuário.

Cuidado:

- ⊙ Não remova o dispositivo USB durante uso (reproduzir, apagar, gravar, etc).
- ⊙ Recomendamos fazer backup dos arquivos salvos no dispositivo USB.
- ⊙ Se o dispositivo, pasta ou arquivo estiver protegido, pode ser que a função excluir não esteja disponível.

Efeitos de Reprodução

Esta unidade suporta vários sons e efeitos de reprodução: **SMART DJ**, **AUTO DJ**, **DJ EFFECT** e reprodução **JUKE BOX**.

Reprodução SMART DJ

SMART DJ reproduz músicas com vários sons e efeitos de reprodução: **auto effect**, **cross fade**, **back spin**, **loop**, **beat box**, e **voice sampling**.

SMART DJ reproduz repetidamente todas as músicas no dispositivo CD/USB e aplica vários efeitos aleatoriamente.

Divirta-se com os gêneros: **ELECTRO**, **HOUSE**. Para selecionar, pressione a tecla **SMART DJ** repetidamente. A janela do display muda a cada acionamento da tecla da seguinte forma: **SMART DJ OFF** → **SMART DJ ELECTRO** → **SMART DJ HOUSE**.

Para cancelar, pressione **SMART DJ** repetidamente até "**SMART DJ OFF**" aparecer na janela do display.

Ajustando o nível do efeito

Ajuste o nível do efeito de som do SMART DJ em **LOW** (baixo), **MIDDLE** (médio) ou **HIGH** (alto). Para mudar o nível, gire o botão **SMART DJ LEVEL** (unidade) ou pressione a tecla no controle remoto.

Para tornar a repetição dos efeitos mais marcantes, selecione o nível alto (HIGH) para a função **SMART DJ**.

Nota:

- Os seguintes efeitos serão reproduzidos durante o uso da função SMART DJ.

Efeito	Descrição
Auto Effect	Neste modo, será combinado automaticamente vários efeitos de som. Estão inclusos flanger, phaser, delay e chorus.
Cross Fade	Este efeito reproduz as músicas sem intervalos, sobrepondo-as no final de cada arquivo ou faixa.
Back Spin	É a reprodução rápida de uma seção da música em sentido reverso.
Loop	Repete uma seção da música.
Beat Box	Insera sons de bateria, simulação de cornetas e outros instrumentos musicais, além de outros efeitos sonoros.
Voice Sampling	Insera uma amostra vocal durante a reprodução.

- A função SMART DJ é suportada somente nos modos CD e USB.
- Os efeitos serão identificados somente durante a reprodução. Não existe exibição de efeitos na janela do display.
- Para obter melhor qualidade de efeitos ao reproduzir músicas. No modo SMART DJ, recomendamos a reprodução de músicas classificadas nos gêneros "ELECTRO → HOUSE".
- A função SMART DJ será cancelada automaticamente ao mudar de função ou desligar a unidade.
- Durante uso do modo SMART DJ, ao gravar a música que estiver sendo reproduzida, o modo será cancelado. A gravação será efetuada sem qualquer efeito de som.
- Não é possível usar as funções SMART DJ, DJ EFFECT e AUTO DJ ao mesmo tempo. Ao ativar uma a outra será desativada automaticamente.

Função DJ EFFECT

Desfrute de alguns efeitos de som como **SCRATCH**, **FLANGER**, **PHASER**, **CHORUS** e **DELAY**.

- Mantenha pressionada a tecla **DJ EFFECT** e gire o controle **DJ EFFECT CONTROL** para selecionar o efeito desejado.

O display muda na seguinte ordem: **SCRATCH** → **FLANGER** → **PHASER** → **CHORUS** → **DELAY** → **SCRATCH**.

Janela do Display	Descrição
SCRATCH	Reproduza o efeito de som "arranhado".
FLANGER	Reproduza o efeito de som "fantasma".
PHASER	Reproduza o efeito de som "fora de fase".
CHORUS	Reproduza o efeito de som "de choro".
DELAY	Reproduza o efeito de som "atrasado".

- Solte a tecla **DJ EFFECT** assim que selecionar o efeito desejado.
- Para cancelar esta função, execute novamente o passo 1 e selecione o modo **DJ EFFECT OFF SCRATCH**.

Ajustando o nível do efeito

Para ajustar o nível do efeito selecionado, gire o controle **DJ EFFECT CONTROL**. O nível varia de 0 a 15.

Para o efeito **SCRATCH**, o ajuste de nível está indisponível.

Nota:

- Esta função só está disponível nos modos CD/USB.
- Ao pressionar a tecla **DJ EFFECT**, na janela do display o modo atual da função será exibido por 3 segundos.
- O efeito inicial será **SCRATCH**.
- O nível inicial para o efeito selecionado será 8.
- O nível atual será exibido quando selecionar o ajuste, exceto no modo **SCRATCH**.
- Caso mude de função ou desligue a unidade no modo **DJ EFFECT**, a função será desativada.
- Ao iniciar a gravação da música, o modo **DJ EFFECT** será desativado.

Função DJ Pro.

Esta função permite mixar (misturar) alguns sons presentes nos modos **CLUB** e **FOOTBALL** às músicas durante a reprodução.

- Pressione a tecla **DJ Pro.** para selecionar.

Janela do Display	Descrição
DJ PRO CLUB	Insira sons do modo CLUB ao pressionar DJ Pro.
DJ PRO FOOTBALL	Insira sons do modo FOOTBALL ao pressionar DJ Pro.

! Nota:

- O modo inicial da função DJ Pro. será CLUB.
- A exibição do modo selecionado fica ativa por 3 segundo na janela do display.
- Ao selecionar **CLUB** ou **FOOTBALL**, os botões **DJ Pro.** (botões brancos - unidade) farão a mixagem dos efeitos de som próprios do modo selecionado.
 - Os botões atuam um de cada vez. O uso simultâneo não é possível.
- O modo **DJ Pro.** pode ser usado em conjunto com a função **SMART DJ**.
- Para os efeitos de mixagem selecionados com a função **DJ Pro.**, não haverá exibição no display.

Reprodução AUTO DJ

A função **Auto DJ** diminui os intervalos entre o fim de uma faixa e o início da outra, equalizando o volume entre faixas proporcionando um reprodução sem interrupções.

Pressione a tecla **AUTO DJ** (controle remoto ou na unidade) repetidamente, a janela do display muda na seguinte ordem: **AUTO DJ OFF** (MODO DESATIVADO) → **AUTO DJ RANDOM** (MODO ALEATÓRIO DE REPRODUÇÃO) → **AUTO DJ SEQUENTIAL** (MODO DE REPETIÇÃO - REPETE TODAS AS FAIXAS) →...

! Nota:

- A função busca em retrocesso, avanço, os modos de repetição (tecla REPEAT) e as teclas **PRESET FOLDER** (controle remoto) e **FOLDER** (unidade) estarão indisponíveis no modo **AUTO DJ**.
- Ao mudar de função ou interromper a reprodução usando a tecla **ENTER** (controle remoto) ou **ENTER** (unidade), o modo **AUTO DJ** será desativado.
- Quando estiver usando **AUTO DJ**, a função **USB REC** estará indisponível.

- A função **AUTO DJ** não é suportada em arquivos de música cuja a duração seja menor que 60 segundos.
- Somente **AUTO DJ SEQUENTIAL** é selecionado quando reproduzir a lista **JUKE BOX**.

Reprodução JUKE BOX

(Reprodução Programada)

A função **JUKE BOX** permite criar uma lista programada de suas faixas/arquivos favoritos com o disco ou dispositivo USB conectado ao aparelho.

Insira no máximo 100 faixas/arquivos na lista **JUKE BOX**.

Criando uma lista JUKE BOX

Para criar a lista, a reprodução deve estar parada.

1. Pressione e segure a tecla **JUKE BOX** para entrar no modo de edição.
2. Selecione a faixa/arquivo pressionando **◀◀/▶▶** (controle remoto) ou girando **FILE SEARCH** (unidade).
3. Pressione a tecla **JUKE BOX** para salvar a faixa/arquivo selecionado.
4. Repita os passos 2~3 para adicionar outras faixas/arquivos. Em seguida, pressione a tecla **JUKE BOX** mais uma vez para salvar a lista.
5. Após criar a lista, pressione a tecla **▶/||** e inicie a reprodução da lista **JUKE BOX**.

Desfrutando do JUKE BOX

Pressione a tecla **JUKE BOX** uma vez com o modo **JUKE BOX** desativado (OFF), "JUKE BOX ON" aparecerá na janela do display. Para reproduzir pressione a tecla **▶/||** (controle remoto) ou **>||** (unidade). Para cancelar, pressione a tecla **JUKE BOX** duas vezes. "JUKE BOX OFF" aparecerá na janela do display.

Deletando a lista JUKE BOX

A opção deletar a lista **JUKE BOX** está disponível apenas no modo de edição. Consulte o passo 1 na seção "**Criando uma lista JUKE BOX**".

1. Selecione uma música pressionando as teclas **◀◀ / >>** ou girando **FILE SEARCH**.
2. Pressione a tecla **DELETE** na unidade ou controle remoto enquanto a música estiver selecionada. Para deletar todas as músicas na lista **JUKE BOX**, pressione a tecla **□** (unidade) ou **ENTER** (controle remoto).

! Nota:

- Verifique o status da função pressionando a tecla **JUKE BOX** uma vez ou verificando a palavra "PROG." na janela do display.

- ⊙ Ao pressionar a tecla **JUKE BOX**, se não existir nenhuma lista, "JUKE BOX NONE" aparecerá na janela do display.
 - ⊙ A reprodução da lista JUKE BOX será apagada nos casos abaixo:
 - ✓ Mudar de função de reprodução.
 - ✓ Ligar/desligar a unidade.
 - ✓ Pressionar as teclas numéricas do controle remoto.
 - ✓ Reproduzir arquivo usando **FOLDER** e **MULTI JOG/FILE SEARCH**.
 - ⊙ A Lista JUKE BOX será cancelada nos casos abaixo:
 - ✓ Remover o disco ou dispositivo USB.
 - ✓ Deletando ou gravando arquivos de música no dispositivo USB.
2. Acesse as configurações Bluetooth do dispositivo externo e conecte-se a unidade. Quando procurar por esta unidade com o dispositivo Bluetooth, uma lista dos dispositivos encontrados poderão ser exibidos no dispositivo Bluetooth (dependendo do tipo de dispositivo Bluetooth).
A unidade aparece como "LG MINI(XX:XX)".

! Nota:

- ⊙ XX:XX significa os quatro últimos dígitos do endereço BT. Por exemplo, se sua unidade tem um endereço BT - 9C:02:98:4A:F7:08, você irá visualizar "LG MINI (F7:08)" no seu dispositivo Bluetooth.
3. Entre com o código PIN (código PIN: 0000, se solicitado).
 4. Quando a unidade for conectada com sucesso, "PAIRED" será exibido e o indicador de Bluetooth será iluminado na janela do display.

! Nota:

- ⊙ Para alguns dispositivos Bluetooth, a forma de conexão pode ser diferente.
5. Ouvir música.

Para reproduzir uma música armazenada no seu dispositivo Bluetooth, consulte o Manual de Instruções do dispositivo Bluetooth.

! Nota:

- ⊙ Tenha cuidado! Para evitar distorções na unidade, não use o volume máximo no dispositivo Bluetooth. Aplique um nível de volume adequado para ouvir suas músicas.
- ⊙ Para uma boa conexão, o dispositivo e a unidade devem estar o mais próximo possível.

No entanto, poderá haver mau funcionamento nos casos abaixo:

- ✓ Houver obstáculos entre a unidade e o dispositivo Bluetooth.
- ✓ Houver dispositivo utilizando a mesma frequência da tecnologia Bluetooth®, como equipamentos médicos, forno microondas ou dispositivo sem fio.

- ⊙ Ao reiniciar a unidade será necessário conectar novamente o dispositivo Bluetooth.
- ⊙ O som poderá ser interrompido quando a conexão sofrer algum tipo de interferência.
- ⊙ Não é possível controlar o dispositivo Bluetooth usando esta unidade.
- ⊙ Somente um dispositivo por vez será conectado. A função não aceita multi-conexão.

Usando Tecnologia Bluetooth

Sobre o Bluetooth

Bluetooth® é uma tecnologia de comunicação sem fio para conexão de curto alcance.

O intervalo disponível é de 10 metros.

O som pode ser interrompido quando a conexão sofre algum tipo de interferência ou conectar distante da unidade.

Dispositivos disponíveis: telefone celular, MP3, laptop, PDA.

Perfis Bluetooth

Afim de usar a tecnologia sem fio Bluetooth, dispositivos devem ser capazes de interpretar determinados perfis.

Unidade é compatível com o perfil A2DP (Perfil avançado de distribuição de áudio).

Ouvir músicas armazenada no dispositivo Bluetooth

Antes de iniciar o procedimento de conexão, verifique se o recurso Bluetooth está ativado no seu dispositivo bluetooth. Consulte o Manual de Instruções do seu dispositivo Bluetooth para mais detalhes. Uma vez que a operação de conexão for realizada, não será necessário refazê-la novamente.

1. Selecione a função Bluetooth usando a tecla **FUNCTION** ou **AUX / BLUETOOTH / MIC / PORT.**
"BT READY" aparecerá na janela do display.



Operando | 18

- Dependendo do tipo do dispositivo, a função Bluetooth estará indisponível.
- Você poderá desfrutar de sistema sem fio usando o telefone, MP3, Notebook, etc.
- Quando não houver conexão, "Bluetooth" e "BT READY" serão exibidos na janela do display.
- Ao interromper a comunicação entre o dispositivo Bluetooth e a unidade, a conexão será desativada.
- Se houver uma grande distância entre o seu dispositivo Bluetooth e a unidade, qualidade do som será baixa.
- Caso a conexão Bluetooth seja perdida, conecte novamente o dispositivo à unidade.
- Certifique-se de que seu dispositivo Bluetooth está equipado com "Google Android Market (Google Play Store)".
- Certifique-se de que seu dispositivo possui o aplicativo para leitura de código QR. Se não, baixe-o do "Google Android Market (Google Play Store)".

Usando o aplicativo Bluetooth

! Nota:

- O aplicativo LG Remote está disponível somente para o Sistema Android.

Sobre o aplicativo "LG Bluetooth Remote"

Com o aplicativo "LG Bluetooth Remote" tenha acesso a novas funcionalidades disponíveis para controle da unidade.

Efetue agora mesmo o download do aplicativo "LG Bluetooth Remote" disponibilizado gratuitamente.

Instalar o aplicativo "LG Bluetooth Remote" no seu dispositivo Bluetooth

1. Instale o aplicativo "LG Bluetooth Remote" fazendo a leitura do código QR abaixo.



2. Ou se preferir, abra a "Google Play Store" e localize o aplicativo e efetue a instalação.

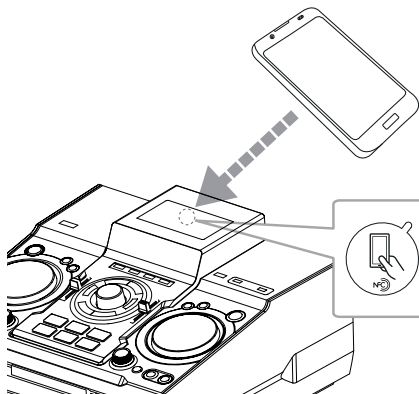
! Nota:

- Certifique-se de que seu dispositivo Bluetooth está conectado a Internet.
- O Processo de instalação do aplicativo "LG Bluetooth Remote", pode ser diferente, dependendo do seu dispositivo ou do software de leitura do código QR.

Função NFC

Conecte seu dispositivo rapidamente à unidade sem a necessidade de senha ou ações adicionais.

1. Ative o recurso NFC do seu telefone.
2. Ligue a unidade.
3. Posicione a parte traseira do seu telefone com tecnologia NFC sobre a unidade.



- Se o aplicativo de comunicação NFC não estiver instalado, automaticamente o telefone será direcionado para a página de download.

- Se o aplicativo de comunicação estiver instalado em seu telefone, o aplicativo será automaticamente iniciado.

! Nota:

- Para usar a função, ative-a no telefone.
- Se a tela do seu telefone estiver bloqueada, a conexão NFC não será efetuada.
- Se o revestimento do Smartphone for de cromo, NFC não estará disponível. Dependendo do material de revestimento ou espessura, NFC não poderá ser executado.



Ativar o Bluetooth com o aplicativo "LG Bluetooth Remote"

O aplicativo "LG Bluetooth Remote" facilita a conexão do seu dispositivo Bluetooth a esta unidade.

1. Toque no ícone "LG Bluetooth Remote".
2. O Aplicativo identificará automaticamente a lista de dispositivos compatíveis.
3. Selecione a unidade e aguarde a conexão.
4. Para obter mais informações de operação, toque em [Setting] > [Ajuda]

Nota:

- O aplicativo está disponível para Android O/S Ver 2.3.3 ou superior.
- Esta unidade não suporta multi-conexão. Se esta unidade já estiver conectada com outro dispositivo Bluetooth, desconecte-o e em seguida tente novamente.
- Ao usar o aplicativo "LG Bluetooth Remote" para a operação, haverá algumas diferenças entre o aplicativo "LG Bluetooth Remote" e o controle remoto fornecido. Use o controle remoto fornecido se for necessário.
- Dependendo do dispositivo Bluetooth, o aplicativo "LG Bluetooth Remote" pode não funcionar.
- A sua conexão pode ter sido interrompida, se você selecionar outro aplicativo ou mudar a configuração do dispositivo conectado através do aplicativo "LG Bluetooth Remote". Neste caso, por favor, verifique o estado da conexão.
- Após conectar o aplicativo, pode ser que a reprodução seja finalizada. Neste caso, conecte o dispositivo novamente.

Função Rádio

Certifique-se de que antenas AM e FM estejam conectadas.

Ouvindo estações de Rádio

1. Ligue a unidade e pressione a tecla **TUNER** na unidade ou a tecla **FUNCTION** no controle remoto até AM/FM aparecer na janela do display.
A última estação recebida será sintonizada.
2. **Sintonização Automática:**
Mantenha pressionada a tecla **TUNING +/-** no controle remoto ou **|<< / >>|** na unidade por aproximadamente 2 segundos até a indicação de frequência mudar, em seguida solte-a. A busca para quando a unidade sintoniza uma estação.

Ou

Sintonização Manual:

Pressione repetidamente **TUNING +/-** no controle remoto ou **|<< / >>|** na unidade.

3. Ajuste o nível de áudio girando **VOLUME** na unidade ou pressione a tecla **VOL +/-** no controle remoto.

Melhorando recepção FM

Se uma estação FM estiver com ruídos, pressione a tecla **▶/||** (controle remoto) ou **>||** (unidade) para mudar o sintonizador de estéreo (STEREO) para mono (MONO), melhorando a recepção.

Memorizar estações de Rádio

Memorize até 50 estações para FM/AM. Ao memorizar diminua o volume para diminuir o nível de ruído durante a sintonização.

1. Ligue a unidade e pressione a tecla **TUNER** na unidade ou a tecla **FUNCTION** no controle remoto até AM/FM aparecer na janela do display.
2. Pressione a tecla **TUNING +/-** no controle remoto ou **|<< / >>|** na unidade para selecionar a frequência desejada.
3. Pressione **TUNER MEMORY** (controle remoto). Um número pré-selecionado piscará na janela do display.
4. Pressione a tecla **PRESET • FOLDER ^/V** e selecione o número desejado para a estação.
5. Pressione novamente a tecla **TUNER MEMORY**. A estação será memorizada.
6. Repita os passos 2 até 5 para memorizar outras estações.
7. Para selecionar uma estação, pressione a tecla **PRESET • FOLDER** ou as teclas numéricas de **0-9** (controle remoto).

Deletar todas as estações de rádio memorizadas

1. Pressione e segure a tecla **TUNER MEMORY** no controle remoto até "ERASE ALL" piscar na janela do display.
2. Em seguida pressione-a novamente para apagar todas as estações salvas.



Outras Operações

Desligar o som temporariamente

Pressione **MUTE** para silenciar o aparelho.

Você poderá desabilitar o som da unidade, por exemplo, para atender ao telefone. O ícone mudo "X" pisca na janela do display.

Exibindo informações do arquivo (ID3 TAG)

Ao reproduzir arquivos no formato MP3 que contêm informações como, título, artista, gênero e etc, visualize as informações pressionando a tecla **INFO** no controle remoto.

Para retornar ao modo de reprodução normal pressione a tecla **INFO** novamente.

Função DEMO

No modo standby, pressione a tecla **SPK LIGHTING/ DEMO** na unidade para que o modo de demonstração automática seja visualizado na janela do display. Para cancelar a função, pressione a tecla **SPK LIGHTING/ DEMO** novamente.

Nota:

- Esta unidade irá manter o status DEMO, mesmo se o cabo de força for desconectado.
- Durante o modo DEMO algumas funções poderão ser utilizadas. Ao utilizá-las o modo será temporariamente suspenso.
- Caso nenhuma tecla seja acionada em um período de 10 segundos, a função DEMO será reproduzida automaticamente.

Usando o Microfone

- Conecte o microfone a entrada **MIC**.
- Reproduza a música desejada.
- Cante junto com a música. Ajuste o volume do microfone girando **MIC VOL.**

Nota:

- Quando não estiver utilizando o microfone, ajuste o **MIC VOL.** para o nível mínimo ou remova o microfone da entrada.
- Se o microfone estiver muito perto das Caixas Acústicas, um som agudo pode ser produzido (microfonia). Neste caso, afaste o microfone das Caixas Acústicas ou diminua o nível som, usando o botão **MIC VOL.** da unidade.

- Se o som através do Microfone for extremamente alto, o som pode ficar distorcido. Neste caso, gire o botão **MIC VOL.** até selecionar o nível mínimo.
- A função AUX-MIC permite apenas a saída de voz.

Ligando e Desligando o Speaker Lighting

A função **SPEAKER LIGHTING** ilumina automaticamente as Caixas Acústicas (Woofer) durante a reprodução.

Ative/Desative a função pressionando a tecla **SPK LIGHTING/DEMO** (unidade). O efeito de iluminação é emitido de acordo com a música que estiver sendo reproduzida.

Usando X-FLASH

A função **X-FLASH** cria uma atmosfera de Clube Dançante exibindo uma iluminação automática ou manual acompanhando o ritmo da música que estiver sendo reproduzida.

- Pressione **X-FLASH ON/OFF** na unidade.
- Gire o controle **X-FLASH LEVEL**.

A janela do display muda na ordem: **OFF** → **LEVEL 1** → **LEVEL 2** → **LEVEL 3** → **LEVEL 4** → **OFF**.

Nota:

- A função **X-FLASH** está disponível em todas as funções.
- O modo X-FLASH será mantido no modo anterior ao pressionar a tecla **X-FLASH ON/OFF**.
- O efeito **X-FLASH** depende do nível selecionado e do ritmo da música reproduzida.
- SPEAKER LIGHTING** e **X-FLASH** podem não funcionar corretamente dependendo do baixo nível de entrada ou dispositivo externo conectado.
- SPEAKER LIGHTING** e **X-FLASH** são luzes de LED que acendem durante a reprodução de discos, dispositivo USB, rádio ou de outra fonte externa.

Ajuste do Som

Definindo o modo Surround

Este aparelho possui diversos tipos de sons pré-programados. Selecione o modo de som desejado pressionando a tecla **SOUND EFFECT** (controle remoto). Os modos de equalização podem ser diferentes, dependendo das fontes e do efeito de som. A cada acionamento da tecla, na janela do display, o modo mudará da seguinte forma:

POP → **CLASSIC** → **JAZZ** → **ROCK** → **MP3-OPT** (otimizador de áudio MP3) → **BASS BLAST** (reforça

os efeitos de som surround) → **LOUDNESS** (melhora os graves e agudos) → **FOOTBALL** (simula ambiente de estádio de futebol) → **BYPASS** (sem efeitos) → **NATURAL** → **FUNK** → **FORRÓ** → **SAMBA** → **SERTANEJO** → **SALSA** → **AUTO EQ**.

! Nota:

- ⊙ Em alguns modos surround, em algumas caixas acústicas talvez não seja perceptível a equalização, isso irá depender do modo surround e da fonte de áudio. Portanto isto não é defeito.
- ⊙ Os efeitos de equalização, podem ser visualizados no display de forma diferente, dependendo da fonte de entrada que estiver utilizando.
- ⊙ Talvez seja necessário redefinir o modo surround após alternar a fonte de entrada ou alterar uma faixa.
- ⊙ Use a tecla **BASS BLAST** (unidade) para selecionar diretamente os modos de som **BYPASS** ou **BASS BLAST**.
- ⊙ Ao pressionar a tecla **BR EQ** na unidade, selecione as equalizações exclusivas para o país de produção da unidade.

Ajustando o User EQ

Efetue o ajuste personalizado no equalizador para baixos e agudos.

1. Selecione o modo "EQ USER EQ", pressionando tecla **USER EQ** na unidade.
2. Ajuste o nível para baixos e agudos movimentando os controles **BASS**, **TREBLE**.

Ajustando o Relógio

1. Ligue a unidade.
2. Mantenha pressionada a tecla **CLOCK** (controle remoto).
3. Com os indicadores piscando, selecione um ciclo de 12 ou 24 horas girando **MULTI JOG** na unidade ou pressione **◀◀/▶▶** no controle remoto.



4. Pressione **SET** para confirmar o ajuste.
5. Selecione as horas girando **MULTI JOG** na unidade ou pressione **◀◀/▶▶** no controle remoto.
6. Pressione **SET** (controle remoto).
7. Selecione os minutos girando **MULTI JOG** na unidade ou pressione **◀◀/▶▶** no controle remoto.
8. Pressione **SET** (controle remoto).

Ajustando (sincronizando) o Relógio através do aplicativo "LG Bluetooth Remote"

Instale o aplicativo "LG Bluetooth Remote" no seu dispositivo android.

O relógio da sua unidade será automaticamente sincronizado com seu dispositivo ao ativar a conexão Bluetooth através do "LG Bluetooth Remote".

Ligar/Desligar a unidade automaticamente

1. Ligue a unidade.
2. Pressione a tecla **TIMER** (controle remoto). As funções disponíveis piscam na janela do display.
3. Pressione a tecla **SET** (controle remoto) para selecionar a função desejada.
4. **"ON TIME" (LIGAR)** será exibido. Gire **MULTI JOG** na unidade ou pressione **◀◀/▶▶** no controle remoto para ajustar os valores da hora, minuto e em seguida pressione a tecla **SET** para salvar.

Ex: ON TIME: 11:30

5. **"OFF TIME"** será exibido. Gire **MULTI JOG** na unidade ou pressione **◀◀/▶▶** no controle remoto para ajustar os valores da hora, minuto e em seguida pressione **SET** para salvar.

Ex: OFF TIME: 12:00

6. Gire **MULTI JOG** na unidade ou pressione **◀◀/▶▶** controle remoto para mudar a intensidade sonora (volume), em seguida pressione a tecla **SET** para salvar. O ícone do relógio "(⌚)" mostra que a função está ativada.
7. Pressione a tecla **TIMER** e verifique o status do ajuste. Ao efetuar esta ação, a função será cancelada.

Para ativar pressione **TIMER** novamente.

! Nota:

- ⊙ Estes ajustes só funcionam corretamente se a unidade estiver no modo de Standby. Não desligue a unidade da tomada se a intenção for usar esta função.
- ⊙ Ao pressionar a tecla **TIMER**, aparecerá no display o ícone (⌚) por alguns segundos informando que o ajuste foi concluído.
- ⊙ Com a unidade ligada, mantenha pressionada a tecla **TIMER** por 2 segundos para alterar os ajustes da função. Em seguida siga os passos indicados acima.

Função Sleep Timer

1. Para ativar a função pressione a tecla **SLEEP** (controle remoto) repetidamente (o display escurecerá) e será exibido **SLEEP 180**, informando que a unidade irá desligar-se após 180 minutos. A cada acionamento da tecla, o intervalo de tempo muda na ordem: 180 → 150 → 120 → 90 → 80 → 70 → 60 → 50 → 40 → 30 → 20 → 10...
2. Pressione a tecla **SLEEP** para verificar o tempo que resta até o desligamento da unidade.

Cancelando a Função Sleep Timer

Para cancelar a função, pressione a tecla **SLEEP** repetidamente até a informação "SLEEP" desaparecer da janela do display.

Função Dimmer

Ao pressionar a tecla **SLEEP**, a função DIMMER é acionada, escurecendo a luminosidade da janela do display.

Para cancelar esta função, pressione a tecla **SLEEP** novamente até que o brilho do display volte ao seu status normal.

Auto Power Off

Esta unidade será desligada automaticamente para reduzir o consumo de energia caso não esteja conectada a um dispositivo externo, e não seja usada por 25 minutos.

O mesmo ocorrerá após seis horas, caso você conecte esta unidade a um outro dispositivo usando a entrada analógica.

Operações Avançadas

Gravando para USB

Grave as músicas de várias fontes (CD, USB, AUX, AUX-MIC, PORTABLE, FM, AM) para o dispositivo USB.

1. Conecte o dispositivo USB na unidade.
2. Selecione a fonte de entrada pressionando as teclas **FUNCTION** (controle remoto) ou **CD, USB, TUNER** ou **AUX/Bluetooth/MIC./PORT.** na unidade.

Gravando uma faixa/arquivo: Grave para o dispositivo USB após iniciar a reprodução de um arquivo/faixa desejado.

Gravando todas as faixas/arquivos: Em modo parado (STOP) inicie a gravação de todas as faixas/arquivos do CD/USB.

Gravando a lista JUKE BOX: Após exibir a lista JUKE BOX, você poderá gravá-la para o dispositi-

vo USB (consulte a seção Função JUKE BOX para maiores detalhes).

3. Pressione a tecla **R USB REC** na unidade ou **USB REC** no controle remoto.

Se dois dispositivos estiverem conectados, pressione a tecla **>||** para gravar no **USB1** ou pressione a tecla **□** para gravar no **USB2**.

4. Para parar a gravação, pressione a tecla **□** na unidade ou **■ ENTER** no controle remoto.

Pausando a Gravação

Durante a gravação, pressione a tecla **USB REC** na unidade ou no controle remoto para fazer uma pausa na gravação. Para continuar a gravação, pressione-a novamente. Função disponível somente em TUNER (rádio)/AUX IN (1/2)/AUX-MIC/PORTABLE.

O indicador USB REC piscará no display indicando gravação pausada.

! Nota:

- Você poderá controlar o som gravado no microfone de acordo com o volume do microfone quando gravar em velocidade X1 SPEED (velocidade normal).
- Dependendo da gravação de som na Entrada MIC, quando você gravar na função AUX-MIC. (Não importa o controle de volume MIC).

Selecionando a taxa de bits e a velocidade da Gravação

Para selecionar a taxa de bits ou a velocidade, recomendamos que a reprodução esteja parada.

1. Pressione a tecla **R USB REC** (unidade ou controle remoto) por mais de 3 segundos.
2. Quando a informação "128 KBPS" for exibida, pressione a tecla **|<< / >>|** (unidade) ou a tecla **◀◀ / ▶▶** (controle remoto) para selecionar a taxa de bits desejada.
 - ✓ As taxas disponíveis são: 96, 128, 192, 256 KBPS.
 - ✓ Note que quanto maior for a taxa de bits, melhor será a qualidade, porém o tamanho do arquivo será maior
3. Pressione a tecla **R USB REC** (unidade ou controle remoto) novamente para selecionar a velocidade da gravação.
4. Quando a informação "X1 SPEED" for exibida, pressione a tecla **|<< / >>|** (unidade) ou a tecla **◀◀ / ▶▶** (controle remoto) para selecionar a velocidade da gravação desejada (somente CD de Áudio).

X1 SPEED (normal): Nesta velocidade é possível ouvir a música enquanto grava.

X2 SPEED (rápida): Nesta velocidade será efetuada a gravação sem reprodução.

5. Pressione a tecla **R** **USB REC** (unidade ou controle remoto) para finalizar o ajuste.

Copiar de USB para USB

Efetue a cópia completa de um dispositivo USB para outro.

1. Conecte um dispositivo USB que contém os arquivos a serem copiados na entrada **USB1**.
2. Conecte um dispositivo USB (vazio) na entrada **USB2**.
3. Pressione a tecla **R** **USB REC** (unidade ou controle remoto), a informação **"CHECKING"** aparecerá na janela do display. A gravação será iniciada. Quando a gravação for finalizada, a informação **"COPY COMPLET"** será visualizada na janela do display.
4. Para parar a gravação, pressione tecla na unidade ou **ENTER (2x)** no controle remoto.

DIREITOS DE CÓPIA

A realização de cópias não autorizadas, de cópia de material protegido, incluindo programas de computador, arquivos, transmissões e gravações sonoras, podem ser uma violação de direitos autorais e constituir um crime de acordo com a legislação em vigor.

Este equipamento não deve ser utilizado para tais fins.

Seja responsável, respeite os direitos autorais.

Nota:

- ⊙ A gravação de músicas reproduzidas via Bluetooth está indisponível.
- ⊙ Verifique na janela do display o percentual da gravação atual (somente CD/MP3/WMA).
- ⊙ Ao gravar CD que contenha arquivos MP3/ WMA, não haverá reprodução sonora.
- ⊙ Para uma gravação estável, o nível da saída de som diminui automaticamente quando gravar músicas do CD para o dispositivo USB.
- ⊙ Altere o nível do volume entre Min. e 10 durante a gravação do CD para USB.
- ⊙ Ao parar a gravação durante a reprodução, os dados armazenados até este momento serão gravados (exceto arquivos MP3/WMA).

- ⊙ Não remove o dispositivo USB ou desligue a unidade durante a gravação. Caso o faça, um arquivo incompleto poderá ser gravado e não poderá ser excluído no PC.

- ⊙ Se a gravação para o dispositivo USB não funcionar, as mensagens "NO USB", "ERROR", "USB FULL" ou "NO REC" poderão aparecer na janela do display.

- ⊙ Dispositivos como HDD Externo, Multi-Leitor de Cartões não funcionam para a função gravação.

- ⊙ Para gravações longas o tamanho máximo de um arquivo é de 512 Mb.

- ⊙ Não é possível gravar mais do que 999 arquivos.

- ⊙ O som do MICROFONE ou da função DJ Pro será gravado somente durante a velocidade de gravação X1 para arquivos de áudio da função CD.

- ⊙ Os arquivos serão armazenados e visualizados (no computador) conforme abaixo:

CD ÁUDIO	MP3/WMA	Outras Funções ¹
<ul style="list-style-type: none"> ■ CD_REC ├─ TRK_001 ├─ TRK_002 ├─ ⋮ 	<ul style="list-style-type: none"> ■ FILE_REC ├─ ABC(File name) ├─ DEF(File name) ├─ ⋮ 	<ul style="list-style-type: none"> ■ EXT_REC ├─ AUDIO_001 ├─ AUDIO_002 ├─ ⋮

¹TUNER, AUX e outros.

Solução de Problemas

Geral

Problema	Causa e Solução
Não liga	<ul style="list-style-type: none"> ✓ O cabo de alimentação não está conectado. Conecte o cabo de alimentação. ✓ Verifique se existe fornecimento de energia elétrica. ✓ Verifique o status de funcionamento de outros dispositivos eletrônicos.
Não há som.	<ul style="list-style-type: none"> ✓ Verifique a função selecionada. Pressione a tecla FUNCTION para verificar a função selecionada e se a mesma está conectada corretamente. ✓ Verifique se os cabos das Caixas Acústicas estão conectados corretamente.
A unidade não inicia reprodução.	<ul style="list-style-type: none"> ✓ Um disco não pode ser reproduzido. Verifique se o disco é reproduzível. ✓ Não há disco inserido. Insira um disco. ✓ O disco está sujo. Limpe o disco. (Consulte a página 25). ✓ O disco foi inserido ao contrário. Coloque o disco com a etiqueta ou impressão virada para cima.
As estações de rádio não podem ser sintonizadas corretamente.	<ul style="list-style-type: none"> ✓ A antena não está posicionada ou mal conectada. Conecte antena de forma segura. ✓ A força do sinal da estação de rádio está muito fraca. Sintonize a estação manualmente. ✓ Não existem estações predefinidas ou as estações programadas foram apagadas (quando sintoniza através canais predefinidos). Programe algumas estações de rádio, consulte a página 19 para mais detalhes.
O controle remoto não funciona corretamente.	<ul style="list-style-type: none"> ✓ O controle remoto está muito longe da unidade. Opere o controle remoto dentro de uma distância de 7 metros. ✓ Há um obstáculo no caminho do controle remoto e a unidade. Remova o obstáculo. ✓ As pilhas do controle estão gastas. Substitua as pilhas por novas.
Speaker Light não funciona	<ul style="list-style-type: none"> ✓ Verifique se os cabos da Speaker Light estão conectados corretamente na unidade. ✓ Conecte os cabos da Speaker Light corretamente na unidade. ✓ Verifique os efeitos da Speaker Light pressionando SPK LIGHTING/DEMO ou X-FLASH ON/OFF.



Manutenção

Manuseando a Unidade

Transporte da Unidade

Por favor, guarde a embalagem original e os materiais de embalagem. Caso necessite transportar a unidade, para a máxima proteção, reembale a unidade conforme embalado de fábrica.

- Mantenha a superfície exterior limpa
- Não use líquidos voláteis perto da unidade como spray inseticida.
- O processo de limpeza efetuado com força excessiva pode danificar a superfície da unidade ou caixas acústicas.
- Não deixe produtos de plásticos ou de borracha em contato com a unidade por um longo período de tempo.

Limpeza da Unidade

Para limpar a unidade use um pano macio e seco. Se a superfície estiver extremamente suja, use um pano macio levemente umedecido com detergente neutro. Não use solventes como álcool, benzina ou thinner, pois eles podem danificar a superfície da unidade.

Manutenção da Unidade

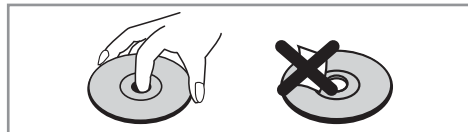
Esta unidade é um dispositivo de alta tecnologia e precisão. Se as lentes óticas e o driver de disco estiverem sujos ou gastos, a qualidade do som pode ser reduzida. Para detalhes, por favor contate o centro de serviço técnico autorizado mais próximo.

Notas sobre discos

Manuseando os discos

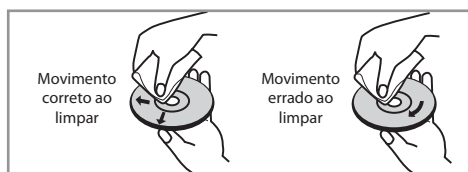
Não toque no lado de reprodução dos discos. Segure os discos pelas extremidades, para que as digitais não fiquem na superfície. Nunca ponha papel ou adesivos no disco.

Armazenagem dos discos



Após a reprodução, guarde o disco em um estojo. Não exponha o disco sob luz solar direta ou de fontes de calor e nunca os deixe dentro de um carro estacionado e exposto diretamente a luz solar.

Limpeza dos discos



Impressões digitais e sujeiras podem causar distorção sonora. Antes de usar, limpe com um pano macio. Esfregue no sentido do centro do disco para a sua extremidade.

Não use solventes como álcool, benzina ou thinner, limpadores comercialmente disponíveis ou spray anti estático usado para limpeza de disco de vinil.

Licenças e Marcas Comerciais



Tecnologia Bluetooth® é um sistema que permite o contato de rádio entre dispositivos eletrônicos dentro de uma distância máxima de 10 metros.

Conexão de dispositivos individuais sob a tecnologia Bluetooth® tecnologia sem fio não incorrer em quaisquer encargos. Um telefone celular com tecnologia Bluetooth® sem fio pode ser operado através de Cascata se a conexão foi feita via tecnologia Bluetooth®.

A marca Bluetooth® e os logotipos são de propriedade da Bluetooth® SIG, Inc. e qualquer uso de tais marcas pela LG Electronics está sob licença.

Outros nomes e marcas comerciais são de seus respectivos proprietários.



Especificações Técnicas

Especificações Técnicas: CM9940	
GERAL	Alimentação: 110 - 240 V ~ 50 / 60 Hz Consumo: 200W Dimensões Externas - Apróx. (LxAxP): 520.3 x 255 x 423 mm Peso (Kg): 8.7 Kg Condições Operacionais: 5° a 35°C Umidade Operacional: 60% Alimentação USB: DC 5V \pm 500mA
ENTRADAS	AUX IN: 2.0 Vrms (1 kHz, 0 dB) 600 Ω , tomada tipo RCA (L,R) x 2. PORT. IN: 1.2 Vrms (3.5 mm conector estéreo). MIC: 20 mV.
RÁDIO	Faixa de Sintonia AM: 520-1710 kHz Faixa de Sintonia FM: 87,5~108,0 MHz ou 87,50~108,00 MHz.
CD	Frequência de Resposta: 40 a 20 000 Hz Relação sinal / ruído: 75 dB Faixa dinâmica: 80 dB

Amplificador (Potência de Saída RMS por Canal com THD de 10% (IEC60268))

SAÍDAS

Frontal R (RMS)	700W (8 Ω)
Frontal L (RMS)	700W (8 Ω)
Subwoofer	700W (8 Ω)
Subwoofer	700W (8 Ω)
Total (RMS)	2800W

Potência de Entrada RMS de referência, conforme IEC60268

	Caixa Acústica Frontal	Caixa Acústica Subwoofer
Caixas	CMS9940F	CMS9940W
Tipo	2 Vias 8 Alto-Falantes	1 Via 1 Alto-Falante
Impedância	8 Ω	8 Ω
Potência de Entrada	700W (RMS)	700W (RMS)
Dimensões	619 x 454 x 412mm	633 x 597 x 502mm
Peso Líquido	19,7Kg	32,5Kg

Desenhos e especificações técnicas estão sujeitos a modificações sem prévio aviso.

Certificado de Garantia

A LG Electronics do Brasil Ltda., através de sua Rede de Serviços Autorizados, garante ao usuário deste produto os serviços de Assistência Técnica para substituição de componentes ou partes, bem como mão de obra necessária para reparos de eventuais defeitos, devidamente constatados como sendo de fabricação, pelo período de 01(Um) ano, incluindo o período de garantia legal de 90 (noventa) dias, contados a partir da data de emissão da nota fiscal de compra pelo primeiro proprietário, desde que o mesmo tenha sido instalado conforme orientações descritas no manual do usuário que acompanha o produto e, somente em Território Nacional.

Garantia Legal:

O consumidor tem o prazo de 90 (noventa) dias, contados a partir da data de emissão da nota fiscal de compra, para reclamar de irregularidades (vícios) aparentes, de fácil e imediata observação no produto, como os itens que constituem a parte externa e qualquer outra acessível ao usuário, assim como, peças de aparência e acessórios em geral.

Condições para validade da garantia legal e contratual

A Garantia Legal e Contratual perderá seu efeito se:

- ⊙ O produto não for utilizado para os fins a que se destina;
- ⊙ A instalação ou utilização do produto estiver em desacordo com as recomendações do Manual de Instruções;
- ⊙ O produto sofrer qualquer dano provocado por mau uso, acidente, queda, agentes da natureza, agentes químicos, aplicação inadequada, alterações, modificações ou consertos realizados por pessoas ou entidades não credenciadas pela LG Electronics do Brasil Ltda.;
- ⊙ Houver remoção e/ou alteração do número de série ou da identificação do produto.

Condições não cobertas pela garantia legal e contratual

A Garantia não cobre:

- ⊙ Danos provocados por riscos, amassados e uso de produtos químicos/abrasivos sobre o gabinete;
- ⊙ Transporte e remoção de produtos para conserto que estejam instalados fora do perímetro urbano onde se localiza o Serviço Autorizado LG mais próximo. Nestes locais, qualquer despesa de locomo-

ção e/ou transporte do produto, bem como despesas de viagem e estadia do técnico, quando for o caso, correrão por conta e risco do Consumidor;

- ⊙ Desempenho insatisfatório do produto devido à instalação ou rede elétrica inadequadas;
- ⊙ Troca de peças e componentes sujeitos a desgaste normal de utilização ou por dano de uso;
- ⊙ Serviços de instalação, regulagens externas e limpeza, pois essas informações constam no Manual de Instruções;
- ⊙ Eliminação de interferências externas ao produto que prejudiquem seu desempenho, bem como dificuldades de recepção inerentes ao local ou devido ao uso de antenas inadequadas.

Observações:

- ⊙ A LG Electronics do Brasil Ltda. não assume custos ou responsabilidades relativos a pessoa ou entidade que venham a oferecer garantia sobre produtos LG, além das aqui descritas;
- ⊙ As despesas decorrentes e consequentes da instalação de peças que não pertençam ao produto são de responsabilidade única e exclusiva do comprador;
- ⊙ A LG Electronics do Brasil Ltda. se reserva o direito de alterar as características gerais, técnicas e estéticas de seus produtos sem prévio aviso;
- ⊙ A garantia somente é válida mediante a apresentação de nota fiscal de compra deste produto;

Informações de Compra

O modelo e número de série estão na etiqueta traseira do aparelho. Anote estas informações e guarde-as juntamente com sua nota fiscal.

Data da compra: _____

Loja/Depart.: _____

Modelo: _____

Nº de Série: _____



LG

Life's Good



SAC serviço de atendimento
ao consumidor

4004 5400 Capitais e Regiões Metropolitanas

***0800 707 5454** Demais localidades

*Somente chamadas originadas de telefone fixo

WWW.LGE.COM.BR

EM CASO DE DÚVIDA, CONSULTE NOSSO SAC

**PRODUZIDO
NO POLO INDUSTRIAL
DE MANAUS**

CONHEÇA A AMAZÔNIA

LG Electronics do Brasil Ltda.

CNPJ: 01.166.372/0008-21

Rua Javari, nº 1004, Distrito

Industrial, CEP 69075-110,

Manaus/AM, Indústria Brasileira

