



# LG

Life's Good

## MANUAL DE INSTRUÇÕES LED LCD TV

47/55LM8600


**PARA OBTER MÁXIMA QUALIDADE DE IMAGEM SEM DISTORÇÃO, É NECESSÁRIO SINAL DIGITAL DE ALTA QUALIDADE EM FORMATO WIDESCREEN.**

Antes de ligar seu aparelho, por favor, leia cuidadosamente este manual e mantenha-o para futuras referências. Desenhos e Especificações estão sujeitas a mudanças sem prévio aviso.


**MFL67372309 REV.01 ABR/12**

## Instruções de Segurança

Para sua maior segurança preste atenção a todos os avisos, leia e siga todas essas instruções e mantenha-as para futuras consultas.





**CUIDADO**  
**RISCO DE CHOQUE**  
**ELÉTRICO. NÃO ABRA.**

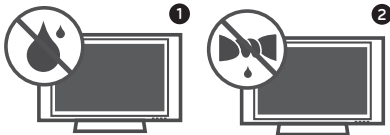


**CUIDADO:** PARA REDUZIR O RISCO DE CHOQUE ELÉTRICO, NÃO REMOVA A TAMPA TRASEIRA. NÃO INSIRA OBJETOS DENTRO DO APARELHO. NÃO EXISTEM PEÇAS PARA AJUSTE PELO USUÁRIO. ENCAMINHE-O AO SERVIÇO TÉCNICO AUTORIZADO.

**Símbolos gráficos:**

 **Indica** a presença de alta voltagem no interior do aparelho e que qualquer contato com partes internas deste produto é perigoso.

 **Alerta** o usuário quanto a existência de instruções importantes no manual que acompanha este produto referente a operação e manutenção.



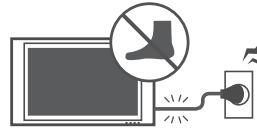
- ▶ Não use esse aparelho próximo à água. Limpe somente com pano seco.
- ▶ Não obstrua as aberturas de ventilação. Instale de acordo com as instruções descritas neste manual.



- ▶ Não instale próximo a fontes de calor tais como aquecedores, medidores de calor, fogões ou outros aparelhos (incluindo amplificadores) que produzam calor.



- ▶ Proteja o cabo de alimentação de ser pisado ou puxado, principalmente nos plugues, nas entradas e nos pontos de saída do aparelho.



- ▶ Só use acessórios originais especificados pelo neste manual.



- ▶ Para transportar seu aparelho use somente carrinhos, suportes, tripés, braçadeiras ou mesas que suportem o peso do produto especificado neste manual. Quando for efetuar qualquer movimentação faça-a com todo cuidado para evitar ferimentos e possíveis quedas do aparelho.



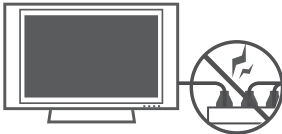
- ▶ **CUIDADOS** referentes ao cabo de alimentação: recomenda-se que os aparelhos sejam conectados a uma tomada própria, ou seja, uma tomada única

para o aparelho, sem “benjamins” ou “réguas”.

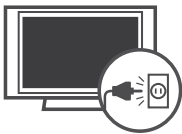
Não conecte muitos aparelhos a uma mesma tomada, pois isso pode causar curto-circuito ou fogo.

Não sobrecarregue tomadas. Tomadas sobrecarregadas, danificadas, frouxas, com extensões de fios, fios descascados ou com isolamento comprometido podem ser perigosos. Qualquer uma dessas condições pode causar choque ou fogo. Verifique, periodicamente, os cabos do seu equipamento; se a sua aparência indicar desgaste ou dano, desligue o equipamento e substitua o cabo por um original através do serviço autorizado. Proteja o fio de alimentação de qualquer abuso físico ou mecânico, tais como ser pisado, esmagado, torcido, preso em uma porta fechada, ou no meio do caminho. Preste atenção especial aos plugues, tomadas e de onde o fio sai do aparelho.

Não mova a TV com o fio na tomada. Não use cabo de força danificado ou desgastado. Não desligue da tomada pelo fio e sim pelo plugue.



- ▶ Desligue o aparelho da tomada durante tempestades de raios ou quando não for usado por um longo período de tempo.



- ▶ Faça consertos somente com pessoal qualificado. O conserto é necessário quando o aparelho for danificado de alguma forma, como fio de alimentação

ou plugue quebrado, líquidos ou objetos tenham caído dentro do aparelho, o aparelho tenha sido exposto à chuva ou umidade, não funcione normalmente ou tenha sido derrubado.



- ▶ Nunca toque no aparelho ou na antena durante tempestades.
- ▶ Não deixe nada bater ou cair dentro do aparelho, e não bata na tela com nenhum objeto.
- ▶ **ATENÇÃO:** para diminuir o risco de choque ou fogo, não exponha este produto a chuva, umidade ou outros líquidos. Não toque na TV com as mãos molhadas. Não instale este produto próximo a inflamáveis como gasolina, velas e não exponha a TV diretamente ao ar-condicionado.



- ▶ Não exponha o produto a gotejamentos ou espirros d'água, objetos cheios de água como vasos ou taças por cima do aparelho (ex: em prateleiras acima do aparelho).

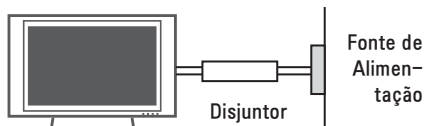


- ▶ Assegure-se de conectar o pino terra do plugue à tomadas com sistema de aterramento.
- ▶ O cabo de força fornecido com o aparelho está de acordo com a norma da **ABNT NBR 14.136** e para sua maior segurança, instale tomadas aterradas

## 4 Instruções de Segurança

que estejam de acordo com a norma da **ABNT NBR 5410**.

- ▶ Se os métodos de aterramento não forem possíveis, contrate um electricista para instalar um disjuntor separado. **NÃO** tente aterrar o produto conectando-o a fios de telefone, pára-raios ou canos de gás.



- ▶ Já que a TV é ligada diretamente na tomada, o acionamento do botão **ON/OFF** não a desligará, ele apenas inicia o modo de espera (standby). Para desligar o aparelho remova o plugue da tomada.

- ▶ **DESCONECTANDO O PLUGUE:** Em caso de problema elétrico, este plugue é essencial para o desligamento do aparelho. Ligue a TV à tomadas em que o plugue possa ser manuseado facilmente.

- ▶ **LIMPEZA:** Quando limpar, desligue da tomada e esfregue suavemente com um pano macio para evitar arranhões. Não borrife água ou outros líquidos diretamente na TV já que pode ocorrer choques. Não use produtos químicos como álcool ou outros abrasivos.

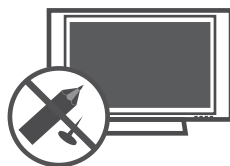
- ▶ **MOVENDO:** antes de mover, desligue o aparelho e desconecte todos os cabos de conexão. Não tente efetuar a movimentação do aparelho sozinho. Evite acidentes e prejuízos desnecessários.

- ▶ Antes de mover o aparelho sem a base, instale imediatamente a **TAMPA DE PROTEÇÃO** fornecida.

- ▶ **VENTILAÇÃO:** instale a sua TV em um local com boa ventilação. Não a instale em um local apertado, como uma estante de livros. Não cubra o produto

com panos ou outros produtos, por exemplo, plásticos, enquanto ligado. Não instale em lugares excessivamente empoeirados.

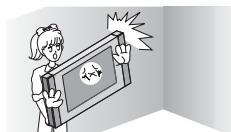
- ▶ Tome cuidado para não tocar as aberturas de ventilação. Quando estiver usando a TV por um longo período, as aberturas podem estar quentes.
- ▶ Se você sentir cheiro de fumaça ou outros odores vindos da TV, ou escutar sons estranhos, desligue-a da tomada e entre em contato com serviço autorizado.
- ▶ Não aperte com força o painel com as mãos ou com um objeto afiado como prego, lápis, caneta e não arranhe a superfície.



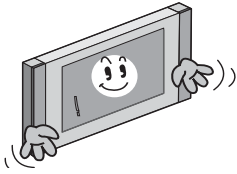
- ▶ Afaste o produto da luz direta do sol. O produto pode ser danificado.
- ▶ **Instalação na Parede:** a instalação deve ser realizada por técnicos especializados. Não instale a TV sozinho, isso pode provocar sérias lesões.



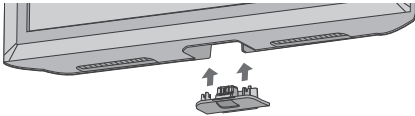
Antes de mover ou substituir o aparelho de posição contate o serviço técnico especializado.



Não instale o produto sem luvas. Dê preferência para luvas antiestática.



- ▶ Se a base for removida, instale imediatamente a tampa de proteção fornecida (alguns modelos).



### ▶ Defeito de Pixel

As TVs de Plasma ou LCD são produtos de alta tecnologia, com resolução de 2 a 6 milhões de pixels. Muito raramente existirão pontos finos na tela enquanto estiver vendo TV, estes pontos são pixels desativados e não afetam o desempenho do produto.

### ▶ Ruídos gerados na TV

**Estalo ou estalido:** este tipo de ruído ocorre quando estiver vendo ou ligar a TV. Ele acontece por causa da contração térmica do plástico devido a temperatura e umidade. Este ruído é comum em aparelhos onde a deformação térmica é necessária.

**Zumbido ou zunido no painel:** ruído de baixo nível gerado em circuitos elétricos que fornece grande quantidade de corrente para alimentar o aparelho.

## Antes de “descartar” o aparelho (LCD TV)

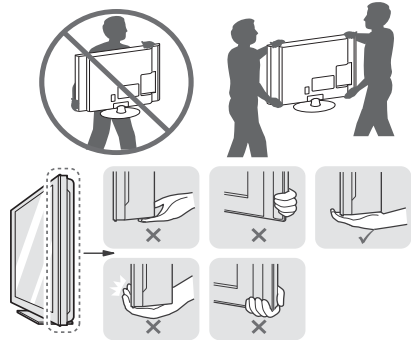
A luz fluorescente usada no produto contém uma quantidade pequena de mercúrio. Não elimine-o com o lixo comum. Esta ação deve ser executada de acordo com os regulamentos da autoridade local.

## Antes de mover o aparelho

Antes de efetuar a movimentação do seu aparelho lembre-se que danos causados

por queda, transporte não autorizado e ou acidentes não são cobertos pela garantia.

- ▶ É recomendável que a movimentação seja feita sempre na caixa de embalagem original.
- ▶ Antes de mover o aparelho desconecte todos os cabos de conexão.
- ▶ Não o movimente sozinho, independente do tamanho. O aparelho pode cair ou causar ferimentos. Efetue o transporte sempre com a ajuda de uma segunda pessoa. Quando transportar siga as instruções descritas nas imagens abaixo.



## ⚠ Manutenção

Aumente a vida útil do aparelho, limpe-o regularmente!

**NOTA:** Antes de iniciar a limpeza do equipamento desligue-o da tomada.

### Limpando a tela, gabinete, base e cabo de força

- ▶ Para remover sujeira ou poeira limpe a superfície com um pano seco, limpo e macio.
- ▶ Para remover sujeira maiores, limpe a superfície com um pano macio umedecido em água limpa ou detergente suave, em seguida use imediatamente um pano seco para finalizar a limpeza.
- ▶ Regularmente remova a poeira ou sujeira acumulada no cabo de força.

## Evitando Imagens Estáticas

- ▶ Quando uma imagem fixa (por exemplo, logotipos, menus de jogos, filmes e monitor de computador) for exibido na TV por um período prolongado, esta imagem pode ficar permanentemente impressa na tela. Esse fenômeno é conhecido como “imagens estáticas.” Este fenômeno não é coberto pela garantia do fabricante.
- ▶ Este fenômeno pode ocorrer também em áreas “letterbox” de sua TV ao usar o formato 4:3. Evite usar este formato em períodos prolongados.
- ▶ Para evitar este fenômeno, evite exibir imagens estáticas na tela da TV por um período prolongado (2 horas ou mais em LCD TV, 1 hora ou mais em Plasma TV).

## Compatibilidades

Seu aparelho é compatível com:



Fabricado sob Licença dos Laboratórios Dolby.



Vídeo e Áudio Digital numa única conexão.



**SOBRE VÍDEO DIVX:** DivX® é um formato de vídeo digital criado pela DivX, Inc. Esta TV é certificada para reproduzir vídeos DivX. Para obter mais informações e ferramentas de software para converter seus arquivos em DivX, visite [www.divx.com](http://www.divx.com).

**Sobre DivX ON-DEMAND:** Para reproduzir conteúdo DivX Certified®, é necessário registrá-lo. Acesse a seção Código de Registro DivX no manual, gere seu código e acesse o site [www.divx.com](http://www.divx.com) para registrar o aparelho. Após registrá-lo será possível reproduzir conteúdos especiais e também baixar vídeos em alta definição. As marcas DivX®, DivX Certified® e logotipos associados são marcas registradas da DivX, Inc. e são utilizadas sob licença: Pat. 7295673, 7460668, 7515710, 7519274.

\*Algumas funções aqui descritas são exclusivas de alguns modelos. Mais detalhes visite [www.lg.com.br](http://www.lg.com.br)



Fabricado sob licença nos EUA nº: 5.956.674; 5.974.380; 6.487.535 e outras patentes dos EUA e no mundo emitidas e pendentes. O símbolo DTS e DTS 2.0 + Digital Out é uma marca comercial da DTS, Inc. O produto inclui o software. © DTS, Inc. Todos os direitos reservados.

## ⚠ Aviso importante

Para estabelecer um nível de áudio seguro, recomendamos ajustar o volume a um nível baixo e em seguida aumentar lentamente o som até poder ouvi-lo confortavelmente e sem distorções. Também recomendamos evitar a exposição prolongada a ruídos muito altos. Para referência, listamos abaixo alguns exemplos, com as respectivas intensidades sonoras em decibéis.

Evide o uso prolongado do aparelho com volume superior a 85 decibéis pois isto poderá prejudicar a sua audição.		
Exemplos		
Nível de Decibéis	30	Biblioteca silenciosa, sussurros leves.
	40	Sala de estar, refrigerador, quarto longe do trânsito.
	50	Trânsito leve, conversa normal, escritório silencioso.
	60	Ar condicionado a uma distância de 6 m, máquina de costura.
	70	Aspirador de pó, secador de cabelo, restaurante ruidoso.
	80	Tráfego médio de cidade, coletor de lixo, alarme de despertador a uma distância de 60 cm.
	<b>OS RUÍDOS ABAIXO PODEM SER PERIGOSOS EM CASO DE EXPOSIÇÃO CONSTANTE</b>	
	90	Metrô, motocicleta, tráfego de caminhão, cortador de grama.
	100	Caminhão de lixo, serra elétrica, furadeira pneumática.
	120	Show de banda de rock em frente às caixas acústicas, trovão.
140	Tiro de arma de fogo, avião a jato.	
180	Lançamento de foguete.	

Informação cedida pela Deafness Research Foundation, por cortesia.

## **Prezado Consumidor,**

Parabéns e bem-vindo à Família LG, você está levando para sua casa um produto de alta tecnologia e de fácil operação. Usufrua de todos os recursos lendo atentamente este manual e seguindo as orientações aqui descritas. Se ainda surgirem dúvidas fale conosco. O nosso número de atendimento está na última capa deste manual.

## **Meio Ambiente**

Somos uma empresa preocupada com o meio ambiente. O nosso compromisso é promover o aprimoramento contínuo, procurando desenvolver produtos com o máximo de materiais recicláveis. A sua consciência ambiental também é importante, destine esses materiais de forma adequada. Siga as dicas abaixo e colabore com o meio ambiente:

### **1. Manuais e Embalagens:**

Os materiais utilizados nas embalagens (manuais, caixas de papelão, plásticos, sacos e calços de EPS - isopor) dos produtos LG são 100% recicláveis. Procure fazer esse descarte preferencialmente destinados a recicladores especializados.

### **2. Pilhas e Baterias:**

As pilhas e baterias fornecidas podem ser descartadas direto no lixo doméstico (Conama nº 257 de 07/1999 e 263 de 11/99).

### **3. Produto:**

No fim de sua vida útil destine corretamente materiais perigosos de nossos produtos (cinescópios, compressores, etc), encaminhando-os às companhias especializadas em reciclagem. Não queime e nem jogue em lixo doméstico.

## **ÍNDICE**

INSTRUÇÕES DE SEGURANÇA.....	2
APRESENTAÇÃO & ÍNDICE .....	7
INICIAR.....	8
Acessórios .....	8
Desembalando.....	8
Controle "MAGIC REMOTE".....	11
Controle Remoto .....	13
Conhecendo a TV (Painel Frontal) .....	15
CONECTAR .....	16
Conexão de Antena (Analógica, Digital ou Cabo).....	16
Conectar aparelhos à TV .....	16
Conexão HDMI .....	16
Conexão DVI via HDMI .....	17
Conexão AV (áudio/vídeo) .....	17
Conexão COMPONENT .....	18
Conectando a um PC.....	18
Conexão USB.....	19
Conexão ÁUDIO DIGITAL .....	19
VER TV.....	20
Ligar a TV (primeira vez).....	20
TV 3D.....	21
SUPORTE .....	22
Guia do Usuário .....	22
Nota - Software Livre.....	22
Certificações Anatel.....	23
Solução de Problemas .....	24
Especificações Técnicas.....	24
Formatos 3D suportados .....	25
Certificado de garantia.....	27

## Acessórios

Ao desembalar certifique-se de que os acessórios descritos nesta seção acompanham o produto. Caso haja ausência de qualquer item, por favor contate o seu revendedor.

### 47/55LM8600

Item	Qtd.
Manual de Instruções	01
Controle Remoto	01
Pilhas (AAA)	02
Cabo de Força (Padrão ABNT)	01
Controle "MAGIC REMOTE"	01
Pilhas AA ("MAGIC REMOTE")	02
<b>Conjunto Base (suporte + base)</b>	
Detalhes da montagem - Seção Desembalando	01 (cada)
<b>Parafusos de Fixação Conjunto Base</b>	
Tipo: M4 / Tamanho: 20 mm	08
<b>Detalhes da montagem - Seção Desembalando</b>	
Organizador de Cabos	01
Cabo RCA → P2 (Áudio/Vídeo)	01
Cabo RCA → P2 (Componente)	01

#### NOTAS:

- ▶ Os acessórios fornecidos são partes integrantes do produto e não podem ser vendidos separadamente.
- ▶ Use somente os acessórios fornecidos com o produto, evite acidentes ou danos ao aparelho.
- ▶ Para adquirir outros acessórios consulte o revendedor autorizado LG.
- ▶ Para estes modelos, no ato da compra consulte o revendedor para saber a quantidade de **Óculos 3D** e **Óculos Dual Player** fornecida.

## Desembalando

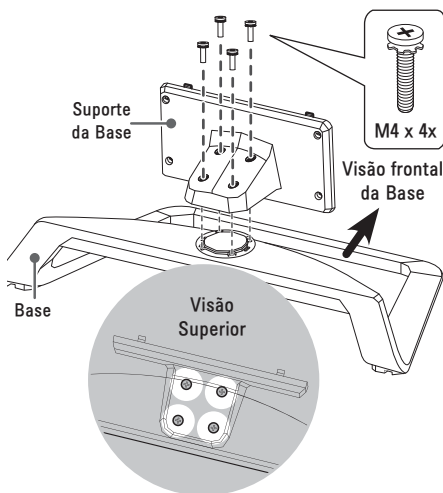
### Montar a TV em uma mesa

Após desembalar, siga as instruções e monte a TV para usá-la em uma mesa.

**ATENÇÃO:** Sempre que for montar ou desmontar o **Conjunto Base**, coloque a TV com a tela virada para baixo sobre uma superfície plana, acolchoada e livre de objetos.

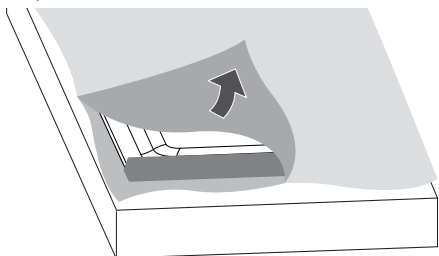
### Fixar Suporte à Base

1. Tenha em mãos **Suporte da base e Base**. Efetue o encaixe das peças conforme figura abaixo.

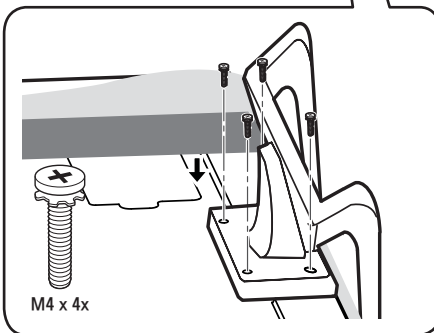
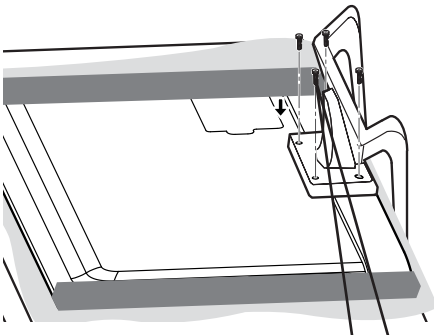
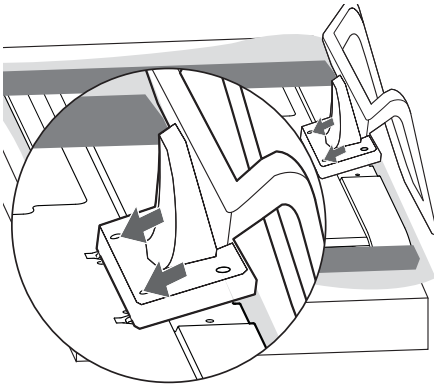


### Fixar Base

1. Antes de fixar a base, remova o saco protetivo da TV.



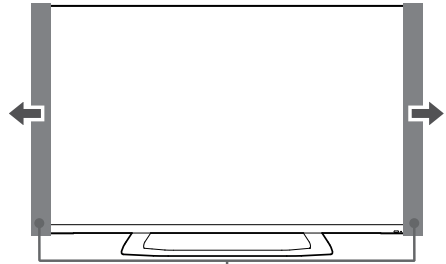
2. Com a **Base** montada, posicione-a na TV conforme figura a seguir e efetue a fixação dos **Parafusos**.



**ATENÇÃO:**

- ▶ Verifique se os parafusos foram apertados completamente e não use força excessiva para fixá-los. Evite danos ao aparelho!

- ▶ Após finalizar a montagem remova os protetores do gabinete.

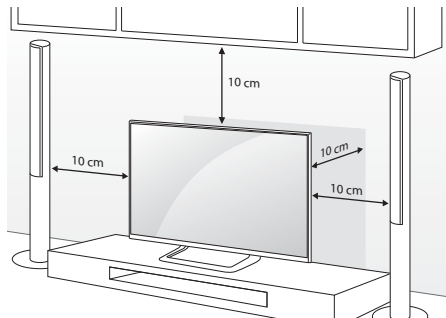


Protetores do Gabinete

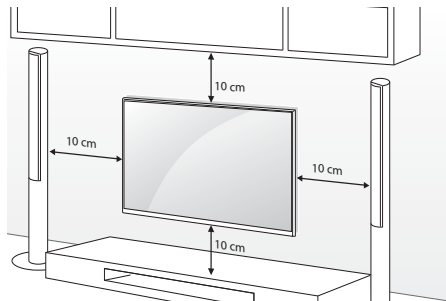
- ▶ **Desmontar a Base:** Posicione a TV conforme descrito nesta seção e remova **Parafusos** e **Base**. Para guardar, use de preferência a caixa de embalagem do produto.

**Ventilação adequada**

Ao instalar o produto em uma mesa ou parede, garanta a distância mínima para facilitar sua correta ventilação.



Instalação do aparelho em uma mesa.



Instalação do aparelho na parede.

## Suporte de Parede - VESA

Instale o **Suporte** em uma parede sólida perpendicular ao piso. Ao instalar em outros materiais ou posição, poderão ocorrer acidentes ou danos, para evitar, fale com seu revendedor e contrate somente pessoal qualificado para efetuar a instalação do aparelho na parede.

### ATENÇÃO:

- ▶ Para fixar a TV ao suporte não utilize parafusos fora do padrão especificado na tabela. Evite danos ao aparelho!

Modelo	47/55LM8600
VESA (mm)	400 x 400
Parafuso/Qtd.	M6 - 4x
Suporte (Opcional)	LSW400BX LSW400BXG

- ▶ Evite ferimentos ou choques elétricos! Ao instalar o suporte efetue o procedimento com a TV desligada e com o cabo de força desconectado.
- ▶ Não use força excessiva para apertar os parafusos isso pode danificar a TV ou causar queda, levando a danos pessoais. A LG não se responsabiliza por esse tipo de acidente.
- ▶ O comprimento do parafuso de fixação à parede depende do suporte usado. Para mais informações consulte o manual fornecido com o suporte.
- ▶ As dimensões padrões para montagem estão descritos na tabela.
- ▶ Ao adquirir um suporte verifique se o manual e todos os equipamentos necessários foram fornecidos.
- ▶ Para suportes que não estejam dentro das especificações VESA, o comprimento do parafuso pode variar de acordo com o tipo de suporte.
- ▶ A LG não se responsabiliza por danos ou lesões corporais, quando um suporte não-especificado (fora dos padrões VESA) for instalado ou se o consumi-

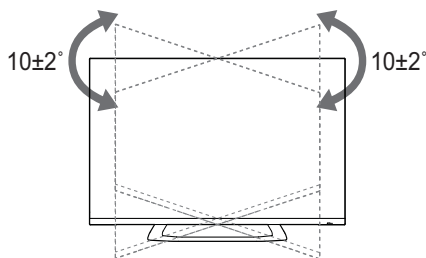
dor não seguir as instruções de instalação.

- ▶ Não utilize parafusos em desacordo com as especificações de rosca padrão VESA.

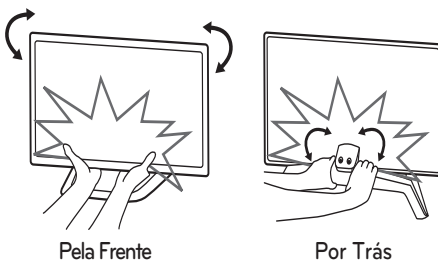
## Base giratória (alguns modelos)

Após fixar a base ao aparelho, ajuste manualmente o ângulo da tela (20°) usando a base giratória.

**CUIDADO:** Ao efetuar o movimento de giro, tenha cuidado com os dedos e evite inclinar demais o produto.



### Girando corretamente...

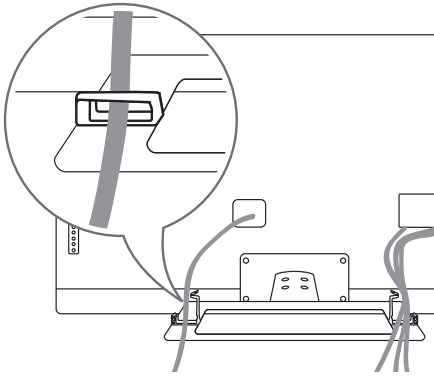


## Organizador de Cabos

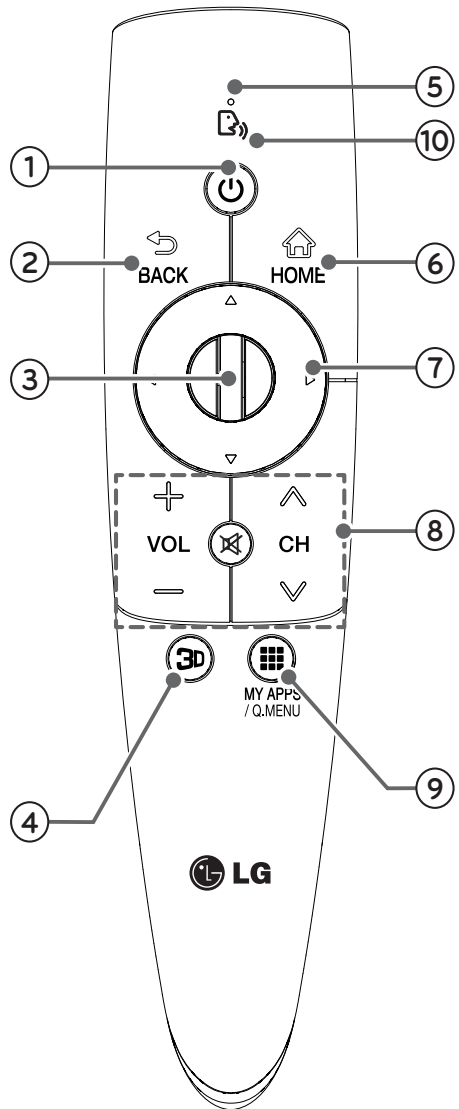
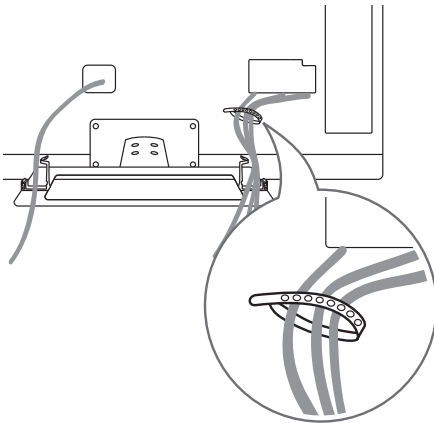
Após conectar todos os cabos, organize-os utilizando os organizadores fornecidos. Para correta organização, proceda conforme imagens a seguir.

**NOTA:** Antes de mudar o aparelho de local, para evitar acidentes ou defeitos ao produto, desfaça toda a organização dos cabos efetuada com a presilha ou organizadores.

### Organizador para Cabo de Força




### Organizador para cabos de conexão



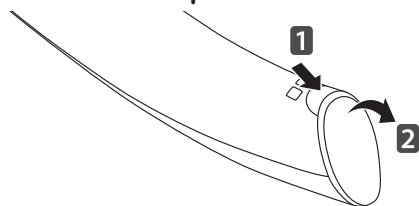
## Controle "MAGIC REMOTE"

### Funções

1. (POWER): desliga/Liga a TV.
2. (BACK): volta ao item ou nível anterior
3. **Scroll (OK)**: seleciona itens, opções ou confirma ajuste.
  - ✓ Gire para selecionar canais sintonizados;
  - ✓ Quando o cursor desaparecer momentaneamente o controle lateralmente para exibi-lo novamente.
4. **3D**: ativa a visualização em 3D.
5. **Cursor**: efetua a recepção/transmissão do controle com a TV.
6. **HOME**: acessa/sai do menu HOME.
7. **Botões de Navegação**: Navega nas opções dos menus.

- ✓ Quando estiver usando o ponteiro e desejar usar os botões de navegação, o ponteiro desaparece e o "MAGIC REMOTE" funcionará como controle remoto comum.
8. Controle de Canais:
- ✓ **VOL:** ajusta o nível sonoro;
  - ✓ **CH:** Navega na lista de canais memorizados;
  - ✓ : efetua uma pausa sonora (MUDO).
9. **MY APPS/Q.MENU:** acessa o menu Meus Aplicativos / Menu Rápido.
10. Reconhecimento por voz (alguns modelos).
- ✓ Na tela da TV, selecione o **ícone de comando por voz**, em seguida, fale pausadamente e seja preciso ao dar o comando por voz.
  - ✓ Quando o comando por voz for reconhecido o indicativo luminoso vermelho acenderá.
  - ✓ Esta função está versão "beta" e está disponível somente para algumas funções suportadas pelo modelo.

## Instalando as pilhas



- ▶ Quando as pilhas estiverem ficando sem carga, uma mensagem será exibida solicitando a troca das mesmas.
- ▶ Abra o compartimento das pilhas e insira-as no compartimento combinando corretamente os pólos (+/-).
- ▶ Instale 2 pilhas AA de 1.5V. Não misture pilhas de tipos diferentes e evite usar pilhas velhas.

- ▶ Efetue o procedimento de troca de pilhas com o controle apontado para o sensor remoto da TV.
- ▶ Feche o compartimento.

## Parar o "MAGIC REMOTE"

Este controle funciona somente se estiver pareado com a TV. Efetue o pareamento conforme os passos a seguir:

### Primeiro Pareamento



Aponte o "MAGIC REMOTE" na direção da TV e pressione o botão **Scroll**.

### Quando houver falha no pareamento

#### Cancelar pareamento

1. Mantenha pressionando **BACK** e **HOME** por 5 segundos. Após pressione o botão **Scroll** para registrar novamente o dispositivo.



BACK



HOME

#### Re-paring

Quando houver algum problema no pareamento mantenha pressionando **BACK** por 5 segundos na direção da TV.

## Cuidados ao usar

### o "MAGIC REMOTE"

- ▶ Para uma boa comunicação use o controle na distância máxima de 10 metros. Usando o controle acima desta distância ou se houver objetos obstruindo o emissor a comunicação ficará comprometida.
- ▶ Dispositivos que usam a mesma frequência de 2,4 GHz podem causar erro de comunicação durante a utilização do Controle Remoto "MAGIC REMOTE". Para evitar interferências, se possível, desligue os outros dispositivos.
- ▶ Ao usar o controle remoto "MAGIC REMOTE" segure-o firmemente e evite que o mesmo caia ou sofra forte impacto.
- ▶ Ao usar o "MAGIC REMOTE" tenha cuidado para não esbarrar nas pessoas e objetos próximos.

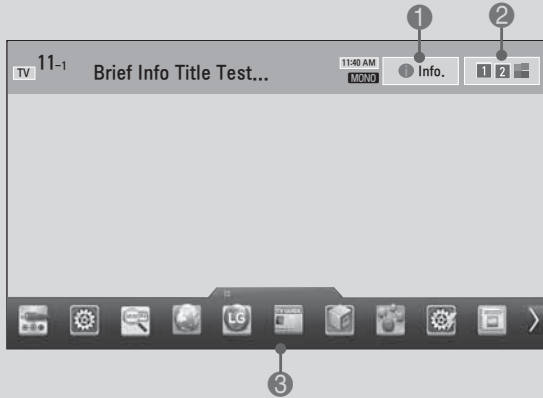
- ▶ Recomenda-se que o Ponto de Acesso (Roteador) esteja localizado a mais de 2 m de distância da TV. Se o equipamento estiver muito próximo, o controle "MAGIC REMOTE" pode não funcionar corretamente devido à interferência de frequência.
- ▶ Ondas eletromagnéticas podem causar interferências no dispositivo sem fio conectado. Não existem relatos de que as interferências causadas por ondas eletromagnéticas de dispositivos sem fio causam riscos à saúde.

## Usando o "MAGIC REMOTE"

Após registrar, use o controle "MAGIC REMOTE" conforme as instruções descritas nesta seção.

### NOTAS:

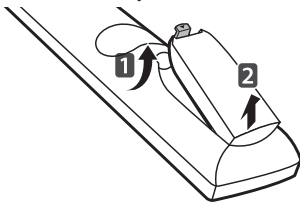
- ▶ Posicione o ponteiro sobre uma opção ou função, se a mesma ficar destacada, o "MAGIC REMOTE" poderá ser usado normalmente.
- ▶ Imagem meramente ilustrativa.



1	Após registrar, pressione o botão <b>Scroll</b> para exibir o menu. Posicione o ponteiro sobre opção desejada e pressione o botão <b>Scroll</b> para acessá-la.
2	Selecione o canal desejado girando o botão <b>Scroll</b> . Se desejar use as teclas <b>CH</b> no controle "MAGIC REMOTE".
3	Movimente o cursor para baixo e acesse as opções do Menu Rápido de Acesso. Posicione o curso sobre a opção desejada e pressione o botão <b>Scroll</b> para acessá-la.

## Controle Remoto

### Instalando as pilhas



- ▶ Insira as pilhas no compartimento combinando corretamente os pólos e feche o compartimento.

- ▶ Instale 2 pilhas AAA de 1.5V. Não misture pilhas de tipos diferentes e evite usar pilhas velhas.

### Funções

- ▶ **POWER** ⏻: Liga/Desliga (Standby) a TV.
- ▶ **?** (Guia do Usuário): Acessa o manual eletrônico da TV.
- ▶ **RATIO**: Modifica o tamanho da imagem na tela (16:9, 4:3 e etc).
- ▶ **INPUT**: Seleciona Entrada disponível.
- ▶ **TV**: Retorna ao modo TV (último canal), pressione-a repetidamente e selecione.

ne o tipo de sinal: DTV, TV (analógica) ou TV a Cabo, se disponível.

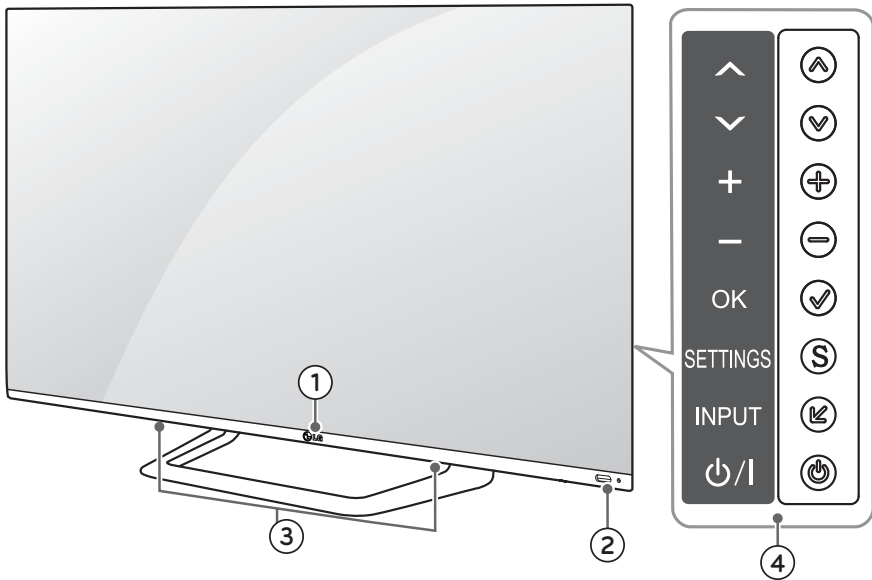
- ▶ **Teclas NUMÉRICAS:** Seleciona canais ou item numerado na tela.
- ▶ **LIST:** Exibe a Lista de Canais.
- ▶ **- (DASH):** Ativa canais de multiprogramação 5-1, 5-2, etc (TV DIGITAL).
- ▶ **Q.VIEW:** Volta ao último canal.
- ▶ **VOL:** Ajusta o controle sonoro.
- ▶ **FAV:** Exibe a lista de canais favoritos.
- ▶ **3D:** Use para ativar o modo 3D.
- ▶ **MUTE:** Efetua pausa sonora (MUDO).
- ▶ **CH:** Navega nos canais memorizados.
- ✓ **PAGE:** Use para alternar em páginas extensas nas listas multimídia.
- ▶ **SETTINGS:** Exibe/Oculta o menu de ajustes do aparelho.
- ▶ **HOME:** Acessa o menu principal do aparelho.
- ▶ **Q.MENU:** Exibe uma lista rápida de funções mais utilizadas.
- ▶ **MY APPS:** Quando estiver logado, acessa a lista de aplicativos instalados na TV.
- ▶ **SETAS DIRECIONAIS / ● (OK):** Navega nos

menus (tela)/confirmações.

- ▶ **↶ (BACK):** Volta uma ação.
- ▶ **GUIDE:** Exibe o Guia de Programação Eletrônica (somente TV DIGITAL).
- ▶ **EXIT:** Fecha todos os menus de tela.
- ▶ **Teclas coloridas:** Acessa funções especiais em diversos menus.
- ▶ **LIVE TV:** Sai do modo "TV Timeshift" e retorna para "TV ao Vivo," nos modos Gravação ou Lista de Reprodução.
- ▶ **REC ●:** Inicia a gravação do programa selecionado (Time Machine).
- ▶ **TECLAS DE REPRODUÇÃO:** Controla reprodução no modo Smart Share, quando estiver usando SIMPLINK e Time Machine.
- ▶ **ENERGY SAVING:** Ajusta a função Energy Saving.
- ▶ **SIMPLINK:** Exibir/Fecha o menu da função SIMPLINK.
- ▶ **AV MODE:** Alterna entre modos de áudio e vídeo pré-definidos.
- ▶ **INFO:** Exibe informações do canal.

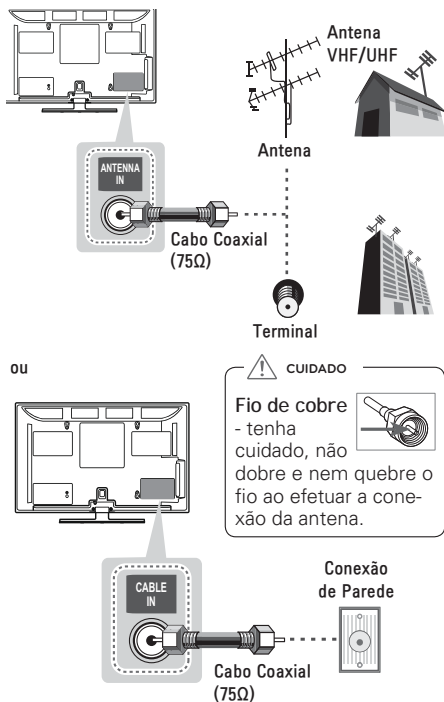


## Conhecendo a TV (Painel Frontal)



Item	Descrição
①	Logotipo LG iluminado.
②	<ul style="list-style-type: none"> <li>▶ <b>Sensor do Controle remoto</b> - aponte o controle nesta direção.</li> <li>▶ <b>Sensor inteligente</b> - ajusta as imagens de acordo com o ambiente.</li> <li>▶ <b>Indicador de Energia (Luz de Standby)</b>.</li> </ul>
③	Alto falantes invisíveis do aparelho.
④	<b>Painel Lateral</b> Botões de Controle (abaixo a descrição de cada função), toque para:
⏻ / I	Ligar/Desligar a TV (modo Standby).
INPUT	Selecionar uma entrada disponível.
SETTINGS	Exibir/Ocultar o menu principal do aparelho (menu de opções).
OK	Acessar menus e confirmar ações.
- +	Ajustar nível sonoro.
^ v	Navegar nos canais disponíveis.

## Conexão de Antena (Analgógica, Digital ou Cabo)



- ▶ Antes de efetuar a conexão desligue o aparelho da tomada.
- ▶ A TV possui duas conexões de antena, para conexão de sinal digital e/ou analógico (aberto) use a conexão **ANTENA IN** e para TV a Cabo use **CABLE IN**.
- ▶ Para melhorar a qualidade de sintonia, adquira amplificador de sinal e instale-o corretamente. Se necessitar dividir a conexão para mais televisores, instale um divisor de sinal.
- ▶ Se a antena não for instalada corretamente, contate seu revendedor para assistência.
- ▶ Para uma melhor recepção, é recomendável que seja usada uma conexão de antena externa.

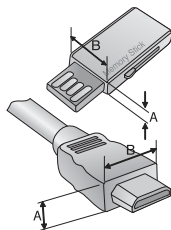
- ▶ Antenas e cabos muito desgastados pelas condições climáticas podem reduzir a qualidade do sinal. Inspeção a antena e os cabos antes de conectar.
- ▶ O sinal analógico, digital ou a cabo, será identificado automaticamente quando for executada no aparelho a programação automática.

## Conectar aparelhos à TV

As informações desta seção o ajudarão na conexão de equipamentos externos.

### NOTAS:

- ▶ Antes de efetuar qualquer conexão desligue o aparelho da tomada e tenha os cabos necessários para conexão.
- ▶ Nenhum cabo é fornecido com sua TV. Para conectar equipamentos externos adquira cabos em lojas especializadas.
- ▶ **Atenção:** Ao conectar o cabo HDMI e/ou Dispositivo USB usando a conexão lateral, observe que a altura (A) e largura (B) máxima permitida para estes dispositivos é de 10 e 18 mm respectivamente. Dispositivos maiores não poderão ser conectados. Se isto ocorrer, use cabos extensores (não fornecidos).
- ▶ Para usar as conexões de forma correta, consulte o manual do equipamento externo e o manual de instruções.



## Conexão HDMI

Vídeo e áudio de alta qualidade em uma única conexão.

### Como conectar

1. É necessário, **cabo HDMI** e aparelho com saída neste padrão.



2. Conecte o cabo, primeiro na conexão **HDMI IN** disponível na TV e em seguida na conexão **HDMI OUT** (dispositivo externo).
3. Após conectar, ligue os aparelhos. Na TV pressione **INPUT** e selecione a entrada **HDMI** correspondente.

**NOTAS:**

- ▶ Antes de conectar verifique se o cabo HDMI é de alta velocidade e possui tecnologia CEC. Os cabos HDMI de alta velocidade são produzidos para obter o melhor sinal em 1080 linhas ou superior.
- ▶ Codecs de áudio suportados:
  - ✓ **DTV:** MPEG, AAC, HE-AAC.
  - ✓ **HDMI:** Dolby Digital, PCM.
  - ✓ **DTS** não suportado.

**ARC (Canal de retorno)**

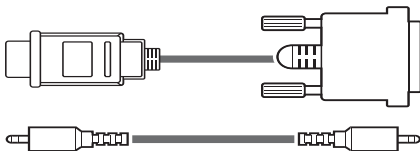
Usando esta função é possível compartilhar os sinais de áudio digital via HDMI dispensando o uso do cabo ótico.

- ▶ Adquira cabo HDMI de alta velocidade e ative a função **SIMPLINK** quando desejar usar o Canal de Retorno.
- ▶ Este modo atuará somente na conexão **HDMI 1 (ARC)**. Lembre-se, para funcionar corretamente o aparelho externo precisa ser compatível com a função.

**Conexão DVI via HDMI**

**Como conectar**

1. É necessário, **cabo DVI ⇒ HDMI** compatível, **cabo de áudio no padrão P2** e aparelho com saída no padrão **DVI**.



2. Conecte os cabos DVI e áudio P2, primeiro na conexão **HDMI IN** dispo-

nível e **AUDIO IN (RGB/HDMI-PC)** da TV. Em seguida conecte-os na entrada **DVI OUT** e **AUDIO OUT** do dispositivo externo.

3. Após conectar, ligue os aparelhos. Na TV pressione **INPUT** e selecione a entrada **HDMI** correspondente.

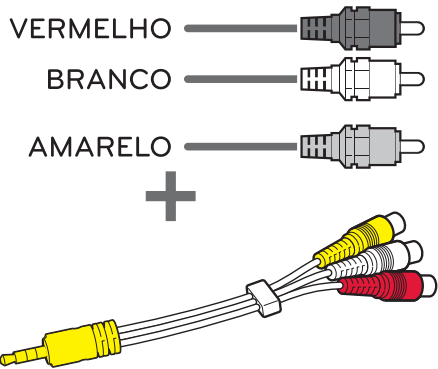
**NOTA:** Não esqueça que neste modo de conexão é necessário conectar a saída de áudio.

**Conexão AV (áudio/vídeo)**

Conexão analógica para áudio e vídeo. Use esta conexão quando o dispositivo externo não possuir suporte para alta definição.

**Como conectar**

1. É necessário, **cabos no padrão RCA**, **cabo RCA ⇒ P2** (áudio/vídeo) fornecido e aparelho com saída padrão **RCA**.



2. Combine os cabos **RCA + RCA ⇒ P2**. Conecte o **cabo RCA ⇒ P2** na conexão **AV IN** disponível na TV e em seguida o **cabo RCA** na conexão **AV OUT** (dispositivo externo).

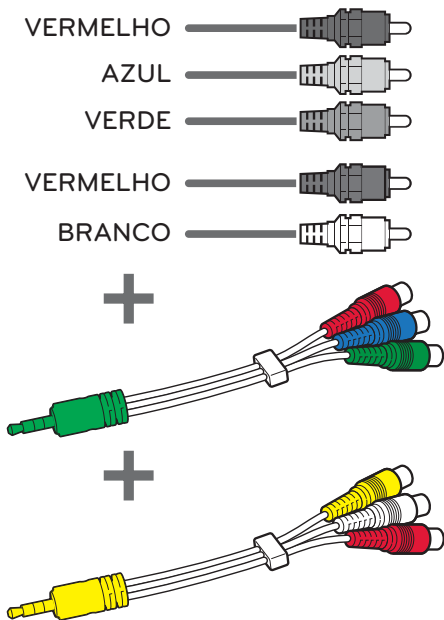
✓ Se houver algum problema verifique novamente as conexões efetuadas.

3. Após conectar, ligue os aparelhos. Na TV pressione **INPUT** e selecione a entrada **AV**.

## Conexão COMPONENT

### Como conectar

1. É necessário, cabos no padrão RCA, cabos RCA → P2 (componente, áudio e vídeo) fornecidos e aparelho com saída padrão RCA.
2. Combine os cabos RCA + RCA → P2. Conecte os cabos RCA → P2 nas conexão AV IN AUDIO e COMPONENT IN disponível na TV e em seguida o cabo RCA na conexão COMPONENT OUT (dispositivo externo).
  - ✓ Antes de conectar, as cores dos cabos devem ser combinadas corretamente, VERMELHO/AZUL/VERDE (VIDEO) e VERMELHO/ BRANCO (AUDIO).
  - ✓ Se houver algum problema verifique novamente as conexões efetuadas.



3. Após conectar, ligue os aparelhos. Na TV pressione **INPUT** e selecione a entrada **Componente**.

### Relação de Conexão

Alguns aparelhos podem trazer descrições diferentes para esta conexão, conecte os cabos conforme tabela abaixo:

Component IN (TV)	Y	PB	PR
Component OUT (DVD)	Y	PB	PR
	Y	B-Y	R-Y
	Y	Cb	Cr
	Y	Pb	Pr

### Conectando um PC

A TV possui suporte Plug & Play, ou seja, pode ser conectada ao computador sem a necessidade de instalação de drives.

### Conexão HDMI

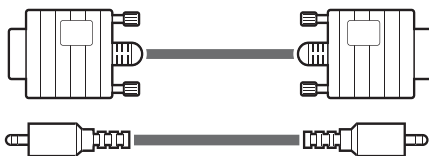
Para conectar seu PC via HDMI siga as instruções descritas no item **Conexão HDMI** desta seção.

### Conexão DVI/HDMI

Para conectar seu PC via DVI/HDMI siga as instruções descritas no item **Conexão DVI via HDMI** desta seção.

### Conexão RGB (Como conectar)

1. É necessário, RGB (padrão 15 pinos) compatível, cabo de áudio no padrão P2 e aparelho com saída no padrão RGB.



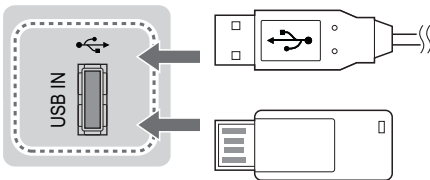
2. Conecte os cabos RGB e áudio P2, primeiro na conexão (PC) RGB e (RGB/HDMI-PC) AUDIO da TV. Em seguida conecte-os na entrada **RGB OUT** e **AUDIO OUT** do PC.
3. Após conectar, ligue os aparelhos. Na TV pressione **INPUT** e selecione a entrada **RGB**.

**NOTAS:**

- ▶ Para melhor qualidade de imagem, conecte o PC sempre via entrada HDMI.
- ▶ Dependendo da placa de vídeo, o modo DOS talvez não funcione no modo DVI via HDMI.
- ▶ As frequências verticais e horizontais são sincronizadas separadamente.
- ▶ Não deixe imagens estáticas por muito tempo, isto pode causar marcas permanentes na tela.
- ▶ Em alguns casos pode haver interferência associada com a resolução, padrão vertical, contraste ou brilho no modo PC. Se a interferência estiver presente, mude a resolução, frequência de atualização ou ajuste o brilho e contraste no menu IMAGEM até que a imagem fique clara.
- ▶ Dependendo da placa de vídeo, alguns ajustes de resolução podem não posicionar corretamente a imagem na tela.
- ▶ No modo PC, poderá ocorrer ruídos relacionados com a resolução, padrão vertical, brilho e contraste.

**Conexão USB**

1. Conecte o seu dispositivo USB na porta **USB IN** da sua TV.



2. Para mais informações desta conexão acesse o **Guia do Usuário**.

**NOTAS:**

- ▶ Para salvar aplicativos baixados na Loja de Apps use exclusivamente a entrada USB IN 3 disponível na TV.
- ▶ A conexão de HUB Usb não é suportado em nenhuma das conexões USB disponíveis na TV.

**Conexão ÁUDIO DIGITAL**

Distribua os sinais sonoros digitais da TV para um amplificador ou home theater.

**Como conectar**

1. É necessário, **cabo ótico** e aparelho com saída neste padrão.



2. Conecte o cabo, primeiro na conexão **OPTICAL DIGITAL AUDIO OUT** disponível na TV e em seguida na conexão **OPTICAL AUDIO IN** (dispositivo externo).
3. Após a conexão ligue os aparelhos. No equipamento externo selecione a conexão ótica correspondente.

**NOTAS:**

- ▶ Quando conectar a TV a um HOME THEATER ou AMPLIFICADOR não esqueça de desligar os alto falantes da TV, detalhes no **Guia do Usuário**.
- ▶ Evite olhar diretamente para esta entrada. Existe a emissão de laser que pode danificar sua visão.
- ▶ Esta entrada estará bloqueada para áudio com sistema de proteção contra cópias.
- ▶ Esta saída não pode ser considerada como **ÁUDIO VARIÁVEL**, pois não é possível controlar a intensidade sonora (VOLUME) através do controle remoto da TV.

## Ligar a TV (primeira vez)

Antes de tudo, conecte o cabo de força corretamente e aguarde alguns segundos. O aparelho liga em modo **STANDBY** (modo de espera).

- ▶ Para ligar use, **⏻** / **I**, **INPUT**, **CH** (^ ou v) no painel frontal da TV. Ou use **POWER**, **INPUT**, **CH** (^ ou v), teclas numéricas (**0~9**) no controle remoto.
- ▶ No controle remoto pressione **INPUT** e selecione a entrada desejada.
- ▶ Quando finalizar o uso de sua TV, pressione a tecla **POWER** (controle remoto) para desligá-la em modo de espera.

### NOTAS:

- ▶ Caso a TV fique longos períodos fora de uso, favor remover o cabo de força da tomada.
- ▶ Note que em modo **Standby** a TV consome energia, cancele este modo, remova o cabo de força da tomada.

## Configurações Iniciais

Ao ligar seu aparelho pela primeira vez, configure-o seguindo os passos a seguir.

### Acessar

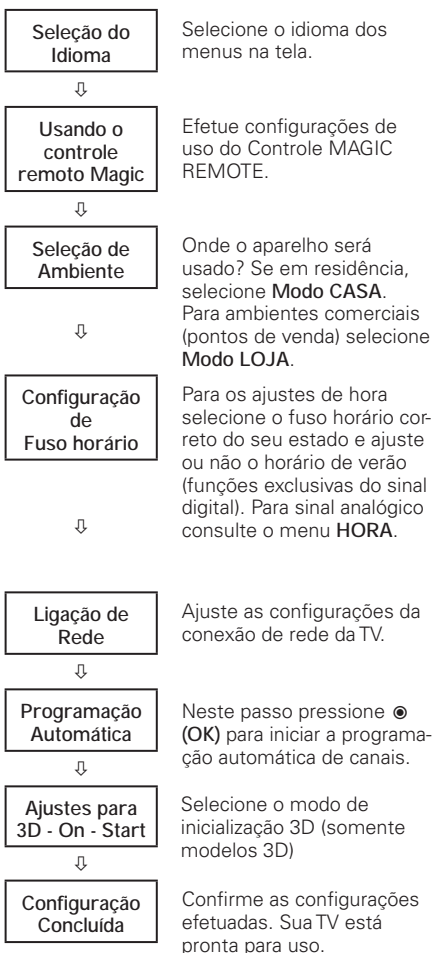
1. Pressione **⊙** (**OK**) e inicie o processo de Configurações Iniciais.
2. Para avançar/navegar use **⊙** (**OK**) e **^**/**v**/**<**/**>**, volte ao passo anterior pressionando **↩** (**BACK**).

### NOTAS:

- ▶ Em **Modo Loja**, demonstrações da funções do aparelho serão exibidas na tela, desative a demonstração selecionando **Desligado** para o item **Modo de Demonstração**.
- ▶ Em **Modo Loja**, mesmo alterando as configurações de imagem, elas retornam, após alguns minutos, ao modo padrão de fábrica.
- ▶ Em **Modo Loja** a opção **Indicador de Energia** estará desativada.

- ▶ Para executar novamente este assistente acesse a opção **Configuração Inicial** no menu **Opções**.
- ▶ Ao ligar a TV, se as **Configurações Iniciais** forem exibidas novamente, favor executar novamente todos os passos para finalizar a configuração inicial do aparelho.

## Passo a passo para a função Configuração Inicial



## **Cuidados**

### **Tempo de Visualização**

- ▶ Efetue intervalos regulares de 5 a 15 minutos para cada hora de conteúdo 3D assistido.

### **Idade recomendada**

#### **▶ Crianças**

- ✓ Evite que crianças com idade inferior a 6 anos assistam conteúdos em 3D.
- ✓ Para crianças menores de 10 anos, devido o seu desenvolvimento visual, recomendamos acompanhamento especial. Pois elas podem tentar pular ou tocar na tela.

#### **▶ Adolescentes**

- ✓ Adolescentes e jovens menores de 19 anos recomendamos que não assistam conteúdo 3D por longos períodos.

#### **▶ 3ª Idade (idosos)**

- ✓ Nesta faixa etária a percepção pode ser reduzida. Evite sentar muito próximo da TV, mantenha a distância mínima recomendada.

### **Fotossensibilidade e doenças crônicas**

- ▶ Algumas pessoas podem ter convulsões ou outros sintomas anormais quando expostos a luzes intermitentes próprias do conteúdo 3D.
- ▶ Os seguintes grupos de pessoas devem evitar assistir conteúdo 3D: mulheres grávidas, idosos, pessoas com problema cardíaco, que tenham problemas de sonolência ou que façam uso de bebida alcoólica antes e durante a reprodução de um conteúdo 3D.
- ▶ Conteúdos 3D não são recomendados para pessoas com alguma deficiência visual, os mesmos podem causar imagens fantasmas ou desconforto durante sua visualização.
- ▶ Pessoas com estrabismo (vesgo), ambliopia (visão fraca) ou astigmatismo, podem experimentar falha na detecção

de profundidade e conseqüente fadiga visual mais rapidamente se comparada à pessoas que não possuem estas deficiências.

- ▶ Para pessoas com problemas de visão, consulte um especialista e somente depois das correções efetuadas volte a assistir os conteúdos 3D.

### **Se você sentir qualquer um dos sintomas abaixo, pare de assistir o conteúdo 3D e consulte imediatamente um médico especializado:**

- ▶ Visão alterada; Atordoamento; Tontura; Movimentos involuntários, tais como contrações oculares ou musculares; Confusão; Náuseas ou enjôos; Perda de consciência; Convulsões; Câimbra ou espasmos; Desorientação.

### **O Ambiente**

#### **▶ Distância recomendada**

- ✓ A distância da tela deve ser de pelo menos duas vezes o comprimento diagonal visual da TV.

#### **▶ Posição de visualização**

- ✓ O centro da tela da TV deve está apontada na altura dos olhos.

### **Cuidados com os óculos 3D**

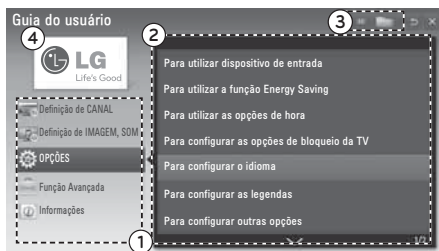
- ▶ Os óculos 3D não são corretivos, escuros ou de proteção. Jamais utilize-os para esta finalidade. Evite danos a sua visão!
- ▶ A utilização do óculos 3D durante a reprodução de conteúdo 2D causa imagem distorcida, portanto quando for assistir filmes em 2D embale e guarde o óculos na sua embalagem original.
- ▶ Não guarde o óculos 3D em local quente demais ou frio demais.
- ▶ Não deixe cair objetos sobre o óculos 3D. Não os deixe cair ou dobrá-los.
- ▶ Note que, por serem muito sensíveis, as lentes do óculos 3D podem ser facilmente riscadas. Para efetuar corretamente a limpeza use um pano macio e livre de qualquer impureza.

## Guia do Usuário

Nesta seção acesse informações detalhadas das funções do seu aparelho diretamente na tela, de forma rápida e fácil.

### Acessando

1. Pressione **HOME**. No menu, selecione o item **Guia do Usuário** e pressione **OK**.
2. Após acessar, na tela inicial, use **▲/▼/◀/▶** e selecione a seção desejada. Para confirmar o acesso pressione **OK**.



Tela inicial do Guia do Usuário – Imagem ilustrativa

①	Categorias - As instruções estão divididas em 5 assuntos distintos.
②	Após selecionar uma categoria serão exibidos os tópicos relacionados.
③	Navegue no Guia do Usuário usando o Índice por assunto.
④	<b>PIP</b> . Neste item será exibido as imagens do canal atual.

### Navegando

3. Após selecionar o tópico desejado, pressione **OK**.
  - ▶ Nas instruções use **▲/▼** para navegar.
  - ▶ Se desejar selecione "**Mais zoom**" e exiba o tópico em tela cheia.
  - ▶ Para retornar ao modo normal, pressione **OK** na opção "**Menos zoom**".
4. Para sair do **Guia do Usuário** pressione **EXIT** ou **↶** (**BACK**).

### Funções Adicionais (Menu CANAL)

Ajuste	Descrição
Opções de procura	Use esta opção para navegar em canais com multi-programação. Função exclusiva para canais da TV Digital.
	<b>Opções</b>
	<b>Canal Principal:</b> ativa a navegação nos canais principais.
	<b>Todos os Canais:</b> ativa a navegação em todos os canais.
	<ul style="list-style-type: none"> <li>▶ Em <b>Opções de Procura</b> selecione "<b>Todos os Canais</b>" quando desejar sintonizar os canais de multi-programação.</li> <li>▶ Alguns canais transmitem mais de um programa, para ver todos os programas do canal selecionado pressione — "<b>DASH</b>" (controle remoto) e selecione o canal secundário desejado (somente canais da TV Digital se disponibilizado pela emissora).</li> </ul>
Sistema de Cor	<p>Selecione o sistema de cor desejado: <b>Multi ▶ PAL-M ▶ PAL-N ▶ NTSC</b>.</p> <ul style="list-style-type: none"> <li>▶ A seleção de sistema de cor atua somente para canais analógicos.</li> <li>▶ Ao manter a TV com sistema de cor fixo (PAL-M/N ou NTSC) a imagem poderá ficar preto e branco caso o sinal transmitido esteja em outro padrão de cor. Por este motivo recomendamos sempre manter o sistema de cor em <b>Multi</b>, a menos que conheça o padrão de cor do sinal recebido.</li> </ul>

## Nota - Software Livre

Para obter o código-fonte das licenças GPL, LGPL, MPL e outras licenças de código aberto contidas neste produto, visite <http://opensource.lge.com>.

Além do código-fonte, todos os termos de licença que se refere a isenções de garantia e avisos de direitos autorais estão disponíveis para download.

A LG Electronics fornece o código-fonte aberto em CD-ROM\*, os pedidos deverão ser efetuados via e-mail - [opensource@lge.com](mailto:opensource@lge.com). Esta oferta é válida por 3 (três) anos a partir da data de compra do produto.

\* Taxas com custos de envio são de responsabilidade do solicitante.

## Certificações Anatel

### Módulo Bluetooth

O módulo RF encontra-se certificado junto à ANATEL conforme abaixo:

	<b>TODOS OS AJUSTES DE RF, JÁ FORAM CALIBRADOS NO PRÓPRIO MÓDULO DE RF.</b>
<b>MÓDULO BLUETOOTH</b>	
<b>MODELO: BM-LDS302</b>	
	
3128-11-1925	
	
(01)07893299630309	
Este equipamento opera em caráter secundário, isto é, não tem direito a proteção contra interferência prejudicial, mesmo de estações do mesmo tipo, e não pode causar interferência a sistemas operando em caráter primário.	

- ▶ Saída: 10 dBm ou menor.
- ▶ Distância máxima para comunicação: 10 m em espaço aberto.
- ▶ Largura de banda: 2.4 GHz (2.400 GHz - 2.4835 GHz).
- ▶ Taxa de transferência: 3 Mbps.
- ▶ Falhas de comunicação poderão ocorrer caso os óculos estejam próximos a

equipamentos que usem a mesma largura de banda (2,4GHz), estes equipamentos incluem fornos de microondas e dispositivos wireless.

### Controle "MAGIC REMOTE"

O módulo RF encontra-se certificado junto à ANATEL conforme abaixo:

	<b>TODOS OS AJUSTES DE RF, JÁ FORAM CALIBRADOS NO PRÓPRIO MÓDULO DE RF.</b>
<b>CONTROLE REMOTO</b>	
<b>MODELO: AKB73596502</b>	
	
3125-11-1925	
	
(01)07893299630286	
Este equipamento opera em caráter secundário, isto é, não tem direito a proteção contra interferência prejudicial, mesmo de estações do mesmo tipo, e não pode causar interferência a sistemas operando em caráter primário.	

### Módulo Wi-Fi

O módulo RF encontra-se certificado junto à ANATEL conforme abaixo:

	<b>TODOS OS AJUSTES DE RF, JÁ FORAM CALIBRADOS NO PRÓPRIO MÓDULO DE RF.</b>
<b>MÓDULO WI-FI</b>	
<b>MODELO: WN8122E</b>	
	
3305-11-1925	
	
(01)07893299681257	
Este equipamento opera em caráter secundário, isto é, não tem direito a proteção contra interferência prejudicial, mesmo de estações do mesmo tipo, e não pode causar interferência a sistemas operando em caráter primário.	

## Especificações

Padrão	IEEE802.11a/b/g/n
Faixa de Frequência	2400 to 2483.5 MHz 5150 to 5250 MHz 5725 to 5850 MHz
Modulação	CCK / OFDM / MIMO
Força de Saída (Típica)	802.11a: 14 dBm 802.11b: 17 dBm 802.11g: 15 dBm 802.11n - 2.4GHz: 13.5 dBm 802.11n - 5GHz: 12 dBm
Faixa de Dados	802.11a/g: 54 Mbps 802.11b: 11 Mbps 802.11n: 300 Mbps
Ganho Antena (Típica)	2400 to 2483.5 MHz: -0.79 dBi 5150 to 5250 MHz: 0.62 dBi 5725 to 5850 MHz: 0.52 dBi
Largura de Banda (Ocupada)	802.11a/b/g: HT20 802.11n: HT20/40

## Solução de Problemas

### Geral

TV desliga repentinamente

- A Função Soneca está ativada?;
- Verifique as configurações de energia; Se a TV ficar sem sinal por alguns minutos, ela desligará automaticamente.

Controle remoto não está atuando

- Ao usar o controle aponte-o para o sensor;
- Verifique se não existe nenhum objeto posicionado na frente do sensor remoto.
- Verifique a polaridade correta das pilhas (+ para +, - para -) ou insira pilhas novas.

## Especificações Técnicas

Descrição		47LM8600					55LM8600						
Dimensões (L x A x P mm)	Com Base	1063,0 x 701,0 x 263,0					1232,0 x 795,0 x 331,0						
	Sem Base	1063 x 628,0 x 33,4					1232,0 x 723,0 x 33,6						
Peso (kg)	Com Base	18,0					25,9						
	Sem Base	15,8					22,2						
Consumo de Energia (W)	Ligado	140 (IEC62087)					170 (IEC62087)						
	Standby	< 1					< 1						
Resolução da Tela (pixels)		1920 x 1080					1920 x 1080						
(Potência de Saída RMS por canal com 1KHz, THD de 2% (IEC60268))													
Saídas de Áudio Watt (8Ω)		L	10	R	10	Total	20	L	10	R	10	Total	20
Fonte de Energia		AC 100-240V ~ 50/60Hz											
Sistema da TV		NTSC, PAL-M/N, ISDB-TB											
Faixa de Canais		VHF 2 ~ 13, UHF 14 ~ 69, CATV 2 ~ 135, DTV 07 ~ 69											
Antena (impedância)		75 Ω											
Condições Ambientais	Temperatura de Operação		0 ~ 40°C (32 ~ 104°F)										
	Umidade de Operação		Menor que 80%										
	Temperatura de Armazenamento		-20 ~ 60°C (-4 ~ 140°F)										
	Umidade de Armazenamento		Menor que 85%										

## Formatos 3D suportados

Conteúdo reproduzível automaticamente em 3D.

Entrada	Sinal	Frequência Horizontal (kHz)	Frequência Vertical (Hz)	Arquivos 3D Reproduzíveis
HDMI	640 x 480	31.469	59.94	Lado a Lado (Metade), Acima & Abaixo
		31.50	60	
		62.938	59.94	Frame Packing, Linha Alternativa
		63	60	
	480p	31.469	59.94	Lado a Lado (Metade), Acima & Abaixo, Lado a Lado (Completo)
		31.50	60	
		62.938	59.94	Frame Packing, Linha Alternativa
		63	60	
	720p	37.50	50 (PAL)	Lado a Lado (Metade), Acima & Abaixo, Lado a Lado (Completo)
		44.96	59.94	
		45	60	
		75	50 (PAL)	Frame Packing, Linha Alternativa
		89.91	59.94	
		90	60	
	1080i	28.125	50 (PAL)	Lado a Lado (Metade), Acima & Abaixo, Lado a Lado (Completo)
		33.72	59.94	
		33.75	60	
		56.25	50 (PAL)	Frame Packing, Campo Alternativo
		67.432	59.94	
		67.50	60	
	1080p	26.97	23.97	Lado a Lado (Metade), Acima & Abaixo, Lado a Lado (Completo)
		27	24	
		28.12	25 (PAL)	
		33.716	29.976	
		33.75	30	Frame Packing, Linha Alternativa
		43.94	23.97	
		54	24	
		56.24	25 (PAL)	
67.432		29.976	Lado a Lado (Metade), Acima & Abaixo	
67.5		30		
56.25		50 (PAL)		
67.43		59.94		
67.5	60			
USB	1080p	33.75	30	Lado a Lado (Metade), Acima & Abaixo, MPO (Imagens)
DLNA				

Conteúdo reproduzível manualmente em 3D.

Entrada	Sinal	Freq. Horizontal (kHz)	Freq. Vertical (Hz)	Arquivos 3D Reproduzíveis
HDMI - DTV	720p	37.50	50 (PAL)	2D para 3D, Lado a Lado (Metade), Acima & Abaixo, Frame Sequential (Único)
		45.00	60	
	1080i	28.12	50 (PAL)	2D para 3D, Lado a Lado (Metade), Acima & Abaixo
		33.75	60	
	1080p	27.00	24	2D para 3D, Lado a Lado (Metade), Acima & Abaixo, Checker Board
		28.12	25 (PAL)	
33.75		30		
56.25		50 (PAL)		
	67.50	60	2D para 3D, Lado a Lado (Metade), Acima & Abaixo, Checker Board, FrameSequential (Único), Row Interleaving, Column Interleaving	
HDMI - PC	1024 x 768	48.36	60	2D para 3D, Lado a Lado (Metade), Acima & Abaixo
	1360 x 768	47.71		
	1920 x 1080	67.50		2D para 3D, Lado a Lado (Metade), Acima & Abaixo, Checker Board, FrameSequential (Único), Row Interleaving, Column Interleaving
	Others	-		-
RGB - PC	1024 x 768	48.36	60	2D para 3D, Lado a Lado (Metade), Acima & Abaixo
	1360 x 768	47.71		
	1920 x 1080	67.50		2D para 3D
	Others	-		
Component	720p	37.50	50 (PAL)	2D para 3D, Lado a Lado (Metade), Acima & Abaixo
		44.96	59.94	
		45.00	60	
	1080i	28.12	50 (PAL)	
		33.72	59.94	
		33.75	60	
	1080p	26.97	23.976	
		27.00	24	
		28.12	25 (PAL)	
		33.71	29.97	
		33.75	30	
		56.25	50 (PAL)	
		67.432	59.94	
67.50	60			
Others	-	-	2D para 3D	
USB	1080p	33.75	30	2D para 3D, Lado a Lado (Metade), Acima & Abaixo, Checker Board, Row Interleaving, Column Interleaving
DLNA	1080p	33.75	30	(Imagens: 2D para 3D, Lado a Lado (Metade), Acima & Abaixo)
DTV	HD			2D para 3D, Lado a Lado (Metade), Acima & Abaixo
	SD			2D para 3D

## Certificado de Garantia

A LG Electronics do Brasil Ltda., através de sua Rede de Serviços Autorizados, garante ao usuário deste produto os serviços de Assistência Técnica para substituição de componentes ou partes, bem como mão-de-obra necessária para reparos de eventuais defeitos, devidamente constatados como sendo de fabricação, pelo período de 01(Um) ano, incluindo o período de garantia legal de 90 (noventa) dias, contados a partir da data de emissão da nota fiscal de compra pelo primeiro proprietário, desde que o mesmo tenha sido instalado conforme orientações descritas no manual do usuário que acompanha o produto e, somente em Território Nacional.

### Garantia Legal:

O consumidor tem o prazo de 90 (noventa) dias, contados a partir da data de emissão da nota fiscal de compra, para reclamar de irregularidades (vícios) aparentes, de fácil e imediata observação no produto, como os itens que constituem a parte externa e qualquer outra acessível ao usuário, assim como, peças de aparência e acessórios em geral.

### Condições para validade da garantia legal e contratual

#### A Garantia Legal e Contratual perderá seu efeito se:

- O produto não for utilizado para os fins a que se destina;
- A instalação ou utilização do produto estiver em desacordo com as recomendações do Manual de Instruções;
- O produto sofrer qualquer dano provocado por mau uso, acidente, queda, agentes da natureza, agentes químicos, aplicação inadequada, alterações, modificações ou consertos realizados por pessoas ou entidades não credenciadas pela LG Electronics do Brasil Ltda.;
- Houver remoção e/ou alteração do número de série ou da identificação do produto.

### Condições não cobertas pela garantia legal e contratual

#### A Garantia não cobre:

- Danos provocados por riscos, amassados e uso de produtos químicos/abrasivos sobre o gabinete;
- Transporte e remoção de produtos para conserto que estejam instalados fora do perímetro urbano onde se localiza o Serviço Autoriza-

do LG mais próximo. Nestes locais, qualquer despesa de locomoção e/ou transporte do produto, bem como despesas de viagem e estadia do técnico, quando for o caso, correrão por conta e risco do Consumidor;

- Desempenho insatisfatório do produto devido à instalação ou rede elétrica inadequadas;
- Troca de peças e componentes sujeitos a desgaste normal de utilização ou por dano de uso;
- Serviços de instalação, regulagens externas e limpeza, pois essas informações constam no Manual de Instruções;
- Eliminação de interferências externas ao produto que prejudiquem seu desempenho, bem como dificuldades de recepção inerentes ao local ou devido ao uso de antenas inadequadas.

#### Observações:

- A LG Electronics do Brasil Ltda. não assume custos ou responsabilidade relativos a pessoa ou entidade que venham a oferecer garantia sobre produtos LG, além das aqui descritas;
- As despesas decorrentes e conseqüentes da instalação de peças que não pertençam ao produto são de responsabilidade única e exclusiva do comprador;
- A LG Electronics do Brasil Ltda. se reserva o direito de alterar as características gerais, técnicas e estéticas de seus produtos sem prévio-aviso;
- A garantia somente é válida mediante a apresentação de nota fiscal de compra deste produto;

## Informações de Compra

O modelo e número de série estão na etiqueta traseira do aparelho. Anote aqui estas informações e guarde-as juntamente com sua nota fiscal.

Data da compra: \_\_\_\_\_

Loja/Depart.: \_\_\_\_\_

Modelo: \_\_\_\_\_

Nº de Série: \_\_\_\_\_



# LG

Life's Good

PRODUZIDO  
NO PÓLO INDUSTRIAL  
DE MANAUS



CONHEÇA A AMAZÔNIA

**LG Electronics do Brasil Ltda.**

CNPJ: 01.166.372/0008-21

Rua Javari, nº 1004, Distrito  
Industrial, CEP 69075-110,

Manaus/AM, Indústria Brasileira

**SAC** serviço de atendimento  
ao consumidor

**4004 5400** Capitais e Regiões Metropolitanas

\***0800 707 5454** Demais localidades

\*Somente chamadas originadas de telefone fixo

**WWW.LGE.COM.BR**

**EM CASO DE DÚVIDA, CONSULTE NOSSO SAC**