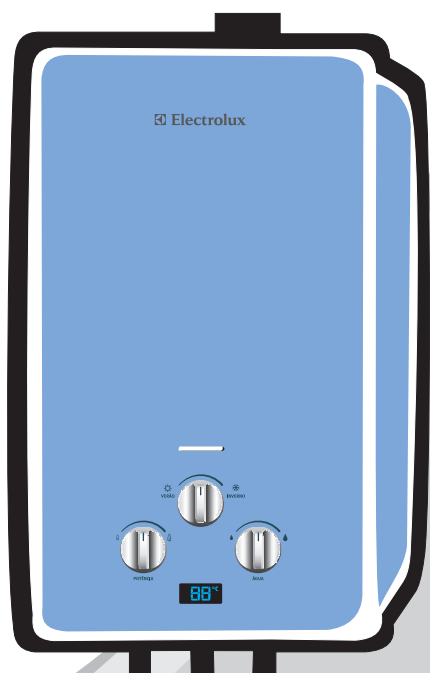


# Aquecedores a Gás AQ08L/AQ08N



*Pensando em você*

 **Electrolux**

# Manual de Instruções

# Manual do Usuário

PARABÉNS! Você é um cliente especial que acaba de adquirir um produto com a qualidade mundial Electrolux, com design moderno e arrojado e a mais avançada tecnologia.

Neste manual, você encontra todas as informações para sua segurança e o uso adequado de seu Aquecedor.

**Leia todas as instruções antes de utilizar o produto e guarde este manual para futuras referências.**

Em caso de dúvida, ligue gratuitamente para o Serviço de Atendimento ao Consumidor: 0800 728 8778.

ATENDIMENTO  
AO CONSUMIDOR  
0800 728 8778



Electrolux

## IMPORTANTE

**Guarde a nota fiscal de compra do produto, pois o atendimento em garantia só é válido mediante sua apresentação ao Serviço Autorizado Electrolux.**

**A etiqueta de identificação será utilizada pelo Serviço Autorizado Electrolux, caso seu Aquecedor necessite de reparo. Não retire-a do local onde está adesivada.**

## Dicas Ambientais

O material da embalagem é reciclável. Procure selecionar plásticos, papel e papelão e enviar às companhias de reciclagem.

Este produto não pode ser tratado como lixo doméstico. Em vez disso deve ser entregue ao centro de coleta seletiva para reciclagem de equipamentos eletro-eletrônicos.



## Índice

Manual do Usuário .....	2
Segurança .....	2
Descrição do Produto .....	4
Características do Produto.....	5
Instalação .....	5
Como Usar .....	8
Limpeza e Manutenção .....	9
Solução de Problemas.....	10
Especificações Técnicas .....	12
Diagrama Estrutural .....	13
Diagrama elétrico .....	14
Certificado de Garantia.....	18

# Segurança

Leia todas as instruções antes de usar o produto. É importante guardar este manual de instruções para futuras consultas.

## ⚠️ ATENÇÃO

**Estas informações são fornecidas para sua segurança. Você DEVE ler o manual cuidadosamente antes de instalar ou usar o produto.**

## Cuidado com Crianças

Evite acidentes. Após desembalar o Aquecedor, mantenha o material da embalagem fora do alcance de crianças.

Não permita que o Aquecedor seja manuseado por crianças, mesmo quando o produto estiver desligado.

Fique atento para que as crianças não toquem na superfície do Aquecedor, nem permaneçam próximas ao produto em funcionamento.

## Para o Usuário / Instalador

Mantenha o ambiente onde o Aquecedor está instalado sempre ventilado, conforme NBR 13103.

Mantenha a saída de gás desobstruída.

Ao se ausentar por um período prolongado, feche o registro de entrada do gás do Aquecedor.

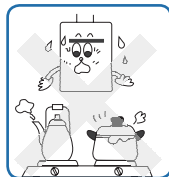
Não instale o Aquecedor próximo a materiais inflamáveis ou explosivos, como cortinas, panos de cozinha, querosene, thinner, gasolina, álcool, tintas, etc.

Caso existam peças danificadas, dirija-se ao Serviço Autorizado Electrolux e adquira somente peças e acessórios originais para a sua substituição.

Nunca use chamas ou faíscas para localizar vazamentos de gás, pois isto pode provocar explosões. Utilize uma esponja com espuma de sabão ou detergente líquido.

Verifique se o gás da sua residência é o mesmo indicado na etiqueta de identificação do Aquecedor.

Examine as conexões de gás e de água frequentemente. Sob condições normais de uso, as mangueiras de borracha devem ser substituídas uma vez ao ano.



Se o tipo de gás da sua residência é o GLP e você perceber que a chama do Aquecedor está instável (alta em um momento e baixa em outro), o regulador de pressão na saída do botijão de gás pode estar com defeito ou **vencido**. Se isto estiver acontecendo, pare de usar o Aquecedor e substitua o regulador de pressão.

Se o tipo de gás da sua residência é o Gás Natural e você perceber que a chama está anormal (devido à instabilidade da pressão do gás na tubulação), pare de usar o Aquecedor temporariamente. Se você insistir no uso do Aquecedor nestas condições, o produto poderá ser danificado e, até mesmo, causar acidentes.

Este Aquecedor foi desenvolvido para o aquecimento de água. Nunca o utilize para o aquecimento de líquidos com produtos químicos, óleo ou outros agentes.

Nunca deixe o Aquecedor ligado se você vai sair de casa ou enquanto você dorme.

Nunca tome a água quente fornecida pelo Aquecedor, pois a água pode ficar armazenada dentro do produto por algum tempo, tornando-a inadequada para o consumo.

Durante o funcionamento, nunca aproxime os olhos do furo de observação para examinar as condições da chama. A distância entre os olhos e o furo de observação deve ser maior que 300mm.

Se o Aquecedor apresentar alguma falha, desligue o produto e não o utilize ou toque. Entre em contato com o Serviço Autorizado Electrolux.

## ATENÇÃO

**Ao sentir cheiro de gás dentro de casa, tome as seguintes providências:**

- 1. Apague toda e qualquer chama.**
- 2. Não acenda qualquer tipo de chama.**
- 3. Não mexa em interruptores elétricos.**
- 4. Não utilize o telefone e celulares próximo ao local. Saia do ambiente e faça a ligação de um local aberto e ventilado.**
- 5. Feche o registro da entrada de gás.**
- 6. Abra as janelas e as portas, permitindo maior ventilação do ambiente.**
- 7. Afaste as pessoas do local.**
- 8. Caso o vazamento seja no botijão, retire-o e leve-o para um local aberto e bem ventilado; chame o distribuidor de gás.**
- 9. Se o Aquecedor é abastecido com gás canalizado ou central (prédios), feche imediatamente os registros de abastecimento; chame a companhia de gás responsável.**
- 10. Chame a assistência técnica para verificar o problema.**

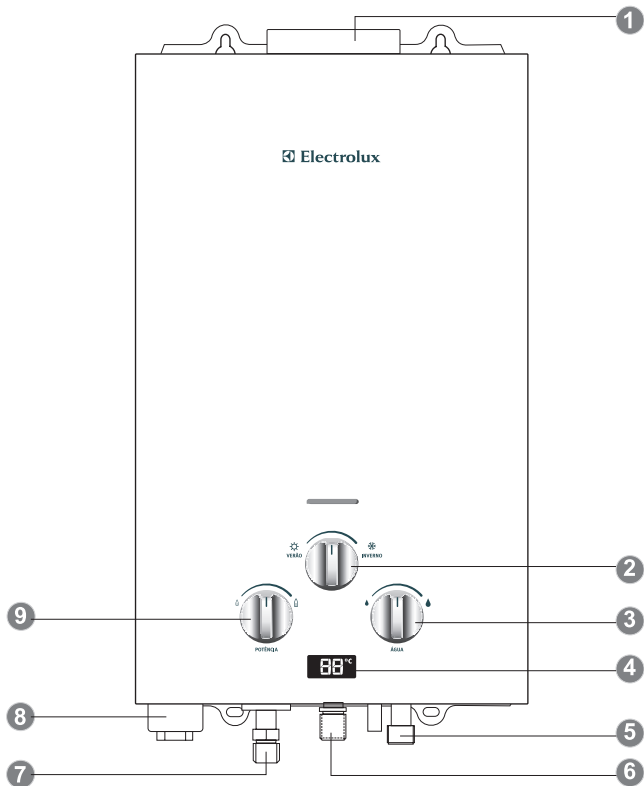
### **Vazamento de Gás com Fogo**

- 1. Se possível feche o registro de gás.**
- 2. Afaste as pessoas do local.**
- 3. Saia do local.**
- 4. Chame o corpo de bombeiros.**

## ATENÇÃO

**Durante o aquecimento da água, uma grande quantidade de oxigênio é consumida e o monóxido de carbono é gerado durante a combustão do gás. A inalação de monóxido de carbono em excesso é prejudicial à saúde e pode causar a morte sob condições extremas. Portanto, a instalação deve seguir rigorosamente os critérios estabelecidos na norma NBR 13103.**

## Descrição do Produto



- 1 Duto de exaustão
- 2 Botão de Seleção Verão/Inverno
- 3 Botão de Ajuste do Fluxo de Água
- 4 Visor de Temperatura
- 5 Saída de Água Quente
- 6 Entrada de Água Fria
- 7 Entrada de Gás
- 8 Alojamento das Pilhas (as pilhas não acompanham o produto)
- 9 Botão de Ajuste de Temperatura

## Características do Produto

### **Ignição Automática**

Assim que a válvula de saída de água é aberta, o ignitor acende a chama automaticamente, aquecendo a água.

### **Ajuste da Temperatura da Água**

A temperatura da água pode ser ajustada aleatoriamente, desde que o produto não esteja em funcionamento.

### **Duto de exaustão**

Os gases emitidos pelo Aquecedor são direcionados para o ambiente externo, enquanto o ar no ambiente é mantido fresco.

### **Botão de Seleção Inverno/Verão**

O ajuste da temperatura da água pode aumentar e o consumo de gás pode ser reduzido no verão.

### **Sensor de Chama**

Quando a chama apaga acidentalmente durante o funcionamento, este dispositivo desliga o Aquecedor automaticamente para garantir que não haja vazamento de gás.

### **Controle de Travamento de Água-Gás**

Quando o fornecimento de água é desligado ou a válvula de água é fechada, o Aquecedor para de funcionar automaticamente.

### **Proteção contra Sobrepressão**

Quando a pressão do sistema de fornecimento de água está excessivamente alta, o dispositivo de segurança libera o fluxo para diminuir a pressão e evitar que o Aquecedor seja danificado.

### **Proteção contra Superaquecimento**

Quando a temperatura da água quente que sai do Aquecedor está muito alta, o produto desliga o fornecimento de gás automaticamente e interrompe o funcionamento.

### **Visor Digital**

Informa a temperatura de saída da água.

## Instalação

Não instale, remova, conserte ou reinstale o produto sozinho. Este serviço deve ser realizado por profissionais especializados e qualificados. Contate a rede de Serviços Autorizados credenciada da Electrolux. O custo do serviço de instalação não está incluído no produto.

Se durante o período de garantia a instalação não for feita pelo Serviço Autorizado Electrolux ocorrerá a perda da garantia total (legal e contratual) do produto.

A instalação incorreta pode causar mau funcionamento do produto, vazamento de água ou gás, choque elétrico ou fogo. Falhas decorrentes de uma instalação incorreta e manuseio inadequado não são acobertados pela garantia.

Essa instalação não compreende serviços de preparação do local e nem os materiais para a instalação (ex.: alvenaria, rede hidráulica, aterramento, etc.), pois são de responsabilidade do Consumidor.

### **ATENÇÃO**

*Antes de começar a instalação, leia com atenção todas as informações a seguir. Elas ajudarão a executar a instalação e a garantir que o Aquecedor seja instalado corretamente e com segurança. Guarde esse Manual em um local de fácil acesso para consultas futuras.*

### **IMPORTANTE**

*Se houver algum equipamento com troca de ar, como máquinas de sucção, exaustores, etc, no mesmo ambiente no qual o Aquecedor está instalado ou em um ambiente próximo, este equipamento não deve ser ligado quando o Aquecedor estiver em uso.*

## Local de Instalação

### ⚠️ ATENÇÃO

**É proibida a instalação do Aquecedor dentro do banheiro, em um ambiente totalmente fechado ou em uma área externa desprotegida contra intempéries.**

O Aquecedor deve ser instalado em um local bem ventilado, com volume maior que  $7,5\text{m}^3$ . É necessária uma entrada de ar com área de, pelo menos,  $600\text{cm}^2$  no ambiente, com ligação a um ambiente externo.

É necessária a instalação de um duto de exaustão com diâmetro de 110mm, com saída para uma área externa.

Este Aquecedor não deve ser instalado em um local que possa ser atingido por ventos fortes, pois isto pode apagar a chama ou resultar em uma combustão incompleta.

A válvula de entrada d'água deve ser instalada no tubo de entrada de água do Aquecedor para permitir que o fornecimento de água possa ser desligado em caso de reparo.

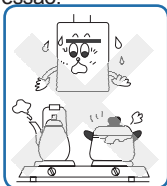
A distância entre o Aquecedor e a parede mais próxima ou o teto deve ser maior que 500mm. A parede na qual o Aquecedor será instalado deve ser de material não inflamável. Caso o material seja inflamável ou não resistente ao calor, é preciso instalar uma placa de isolamento e a distância entre o Aquecedor e a parede deve ser maior que 10mm.

A parte inferior do Aquecedor deve ficar a, pelo menos, 1,5m do chão para garantir a perfeita combustão e permitir o ajuste da temperatura.

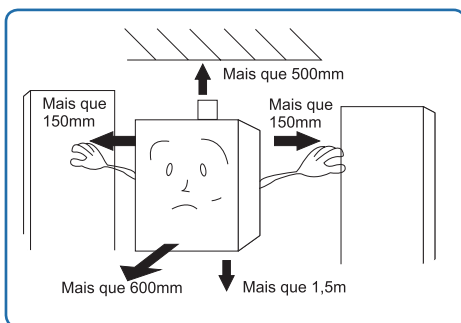
Se o produto será instalado com gás GLP, utilize um regulador de pressão de boa qualidade, cuja especificação seja maior que  $1,2\text{m}^3/\text{h}$  para garantir a pressão de gás (2.800Pa) e o fluxo de entrada dentro do produto.

Se o produto for instalado com Gás Natural (GN), a capacidade de regulador de pressão deve ser maior que  $6\text{m}^3/\text{h}$ . Além disso, a instalação do gás deve ser feita com um tubo metálico rígido, com o mesmo diâmetro da entrada de gás do produto, para evitar vazamento de gás e perda de pressão.

O Aquecedor não deve ser instalado em um local onde haja gás corrosivo. Não deve haver fios elétricos expostos, equipamentos elétricos ou tubulação de gás acima do produto e não deve haver fogão ou forno a gás embaixo do Aquecedor.



Respeite a distâncias mínimas para instalação indicadas na figura abaixo:



## Fixação do Aquecedor e Instalação do Duto de Exaustão

### ⚠️ ATENÇÃO

**Não use o Aquecedor antes de instalar o duto de exaustão.**

- 1 Faça os furos de 8mm para a fixação do Aquecedor, conforme figura 1.

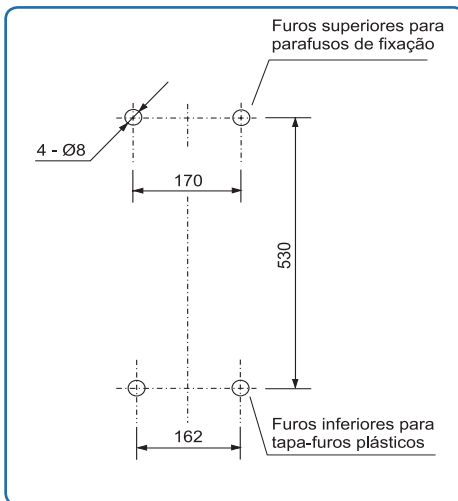


Figura 1

- 2 Coloque os parafusos nos furos superiores e encaixe o Aquecedor nos parafusos.
- 3 Coloque as vedações e as porcas nos parafusos e fixe a porcas.
- 4 Coloque os tapa-furos plásticos nos furos inferiores e rosqueie-os.

## Instalação do Duto de Exaustão

- O comprimento do duto deve ser determinado de acordo com a necessidade. O comprimento total do duto de exaustão deve ser menor que 3m. Para reduzir a resistência para exaustão, deve haver no máximo 2 curvas, com ângulo maior que 90° e raio maior que 90mm (Figura 2).

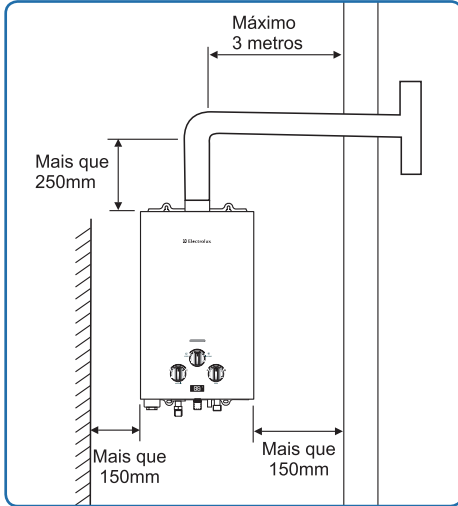


Figura 2

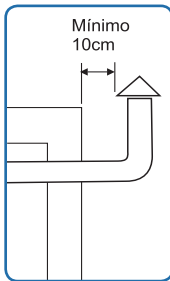


Figura 3

- As uniões entre o duto corrugado, o duto de exaustão e a saída de exaustão do Aquecedor devem ser fixadas com parafusos com rosca para evitar o vazamento dos gases dentro do ambiente.
- O duto de exaustão deve ser direcionado para fora com uma inclinação de 3° para baixo para facilitar o fluxo da água condensada (Figura 4).
- Quando o duto de exaustão passar por uma parede feita de material inflamável, esta área da parede deve ser revestida com um material isolante térmico, com espessura maior que 20mm.

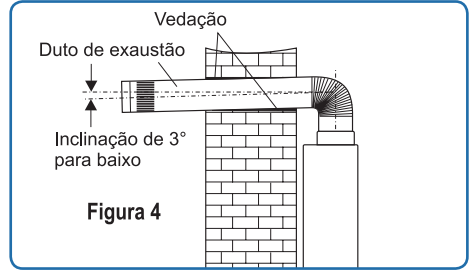


Figura 4

- O duto de exaustão não deve, na medida do possível, ficar dentro do forro. Caso não haja outra alternativa, o duto deve ser revestido com material isolante com espessura maior que 20mm. A distância entre o duto e produtos inflamáveis, como o teto ou móveis, deve ser maior que 550mm
- Para facilitar a manutenção, o espaço livre entre o duto e o furo na parede na qual o duto passa, não deve ser preenchido com cimento ou outros materiais.
- Faça um furo com diâmetro um pouco maior que o do duto de exaustão no local de instalação, próximo ao Aquecedor. O tamanho do furo está correto se o duto horizontal de exaustão passar por ele com facilidade. O duto de exaustão deve ser direcionado para o ambiente externo, com a extremidade de fora levemente inclinada para baixo.

## IMPORTANTE

**A saída de exaustão deve estar em uma posição mais alta, pelo menos não inferior à altura da parte superior do Aquecedor.**

**A entrada de ar deve estar em uma posição mais baixa para evitar que o ar externo sopra diretamente para o queimador.**

**A cobertura contra ventos deve ser instalada firmemente.**

## Instalação da Tubulação de Gás

- As mangueiras de borracha ou os tubos rígidos e as válvulas de descompressão devem ser selecionadas de acordo com as normas. Consulte as especificações técnicas para saber o diâmetro dos tubos.
- Para produtos que utilizam GLP, o comprimento da mangueira de borracha não deve ser maior que 2m. A mangueira deve ser conectada à posição vermelha da entrada de gás e fixada com uma abraçadeira.

- Para produtos que utilizam GN, devem ser usados tubos rígidos para a conexão e as válvulas de gás devem ser instaladas com uma área efetiva maior que 45m<sup>2</sup>, ou seja, com diâmetro interno maior que 7,5mm.
- Depois de fixar a mangueira, verifique se há vazamento usando sabão líquido.

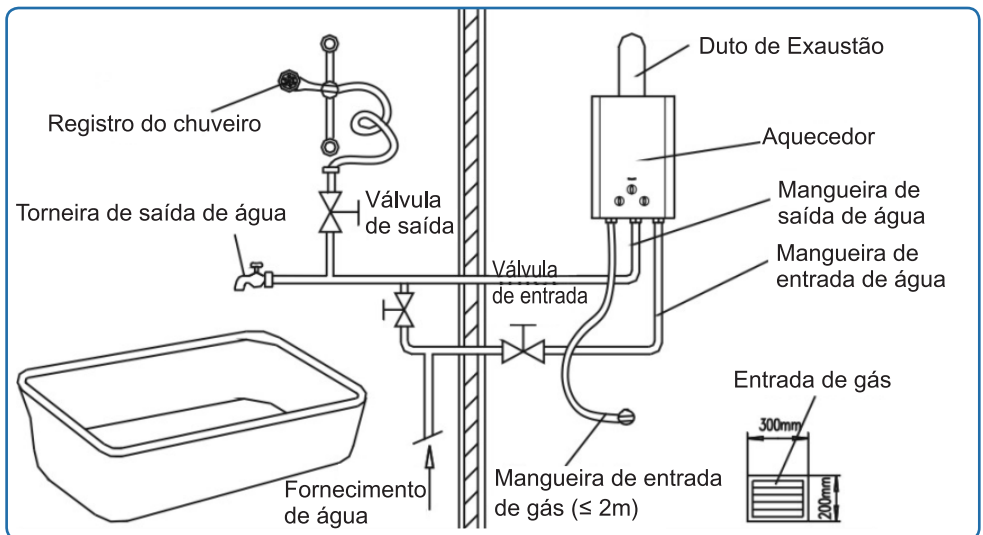
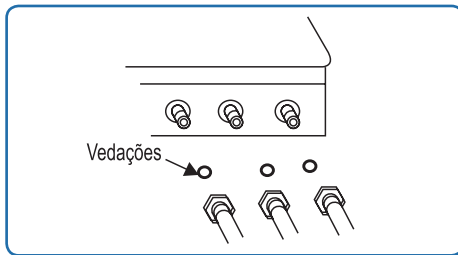
## Instalação das Mangueiras de Entrada e Saída de Água

Conecte as mangueiras de entrada e saída de água ao Aquecedor.

Deve-se utilizar mangueiras metálicas com diâmetro de 10mm.

### IMPORTANTE

**Quando utilizar mangueiras metálicas, coloque vedações de borracha nas uniões.**



## Como Usar

### ⚠️ ATENÇÃO

*Durante o aquecimento da água, uma grande quantidade de oxigênio é consumida e o monóxido de carbono é gerado durante a combustão do gás. A inalação de monóxido de carbono em excesso é prejudicial à saúde e pode causar a morte sob condições extremas.*

- 1 Abra o alojamento das pilhas e coloque as pilhas, verificando a polaridade.
- 2 Abra a válvula de entrada de água antes da ignição.
- 3 Ligue a válvula de fornecimento de gás.

## Ignição e Funcionamento

### Ignição

Abra a válvula de saída de água: o Aquecedor faz um ruído de ignição e inicia o fluxo de água quente imediatamente.

Quando o produto começar a funcionar, haverá ar na tubulação de gás, por isso, apenas uma ignição poderá não ser suficiente. Neste caso, feche a válvula de água quente imediatamente e reinicie o funcionamento após 10 a 20 segundos.

## IMPORTANTE

*No primeiro uso ou depois que o Aquecedor não foi utilizado por algum tempo, execute a instrução de Ignição de Funcionamento repetidamente até que saia todo o ar da tubulação de exaustão.*

### Ajuste da Temperatura de Saída da Água

Regule os botões de ajuste de fluxo de água e de temperatura para obter a temperatura da água desejada.

Se a temperatura da água estiver muito alta, mesmo quando os botões estiverem na posição mínima, gire o botão verão/inverno para a posição "verão".

## ATENÇÃO

*Para usar água quente novamente logo após desligar o Aquecedor, não deixe que a água respingue em você, pois a temperatura da água no produto pode estar muito alta. Aguarde alguns segundos de fluxo de água quente para evitar queimaduras.*

### Desligando o Aquecedor

- 1 Feche a válvula de saída de água: o Aquecedor para automaticamente.
- 2 Feche a válvula de entrada de água.
- 3 Feche a válvula de gás.

### Substituindo as Pilhas

Quando os intervalos dos sons da ignição se tornarem mais longos (2 por segundo) ou se a chama apagar depois de certo tempo, as pilhas devem ser substituídas.

Use 2 pilhas grandes de 1,5V e substitua-as 2 vezes ao ano.

Se o Aquecedor não será usado por um longo período, retire as pilhas do alojamento para evitar danos às pilhas e corrosão no alojamento, pois isto pode causar mau contato e prejudicar o funcionamento do produto.

### Tratamento Anticongelamento

Em regiões mais frias (com temperaturas inferiores a 0°C), depois que o Aquecedor é usado, toda a água acumulada dentro dele deve ser drenada para evitar danos ao produto devido ao congelamento da água.

- 1 Feche a válvula de entrada de água e ajuste o botão de controle de temperatura na posição mínima.
- 2 Abra a válvula de saída de água.
- 3 Feche a válvula de drenagem. Depois que a água foi totalmente drenada, abra a válvula de drenagem e feche a válvula de saída de água.

## Limpeza e Manutenção

### ATENÇÃO

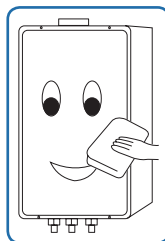
*Jamais limpe seu Aquecedor com fluidos inflamáveis como álcool, querosene, gasolina, thinner, solventes, produtos químicos ou abrasivos como detergentes, ácidos ou vinagres.*



Limpe a parte externa do Aquecedor com água e detergente neutro. Não use limpadores químicos ou solventes voláteis, pois o gabinete pode perder o brilho e a cor.

Passar um pano macio e limpo na parte externa do Aquecedor regularmente.

Verifique frequentemente se a mangueira de gás está em boas condições, sem rachaduras. Para evitar vazamento de gás, verifique as conexões de gás com frequência usando espuma de sabão para saber se há vazamento.



O Aquecedor deve ser limpo depois de um certo tempo de uso (geralmente depois de 1 ano) para garantir o funcionamento normal. Observe a chama com frequência. Quando a chama estiver amarelada, acompanhada de uma fumaça preta, o produto deve ser limpo. Neste caso, entre em contato com o Serviço Autorizado Electrolux.

Limpe o filtro da entrada de água regularmente.

# Solução de Problemas

## Assistência ao Consumidor

Caso seu Aquecedor apresente algum problema de funcionamento, antes de ligar para o Serviço Autorizado verifique abaixo se a causa da falha não é simples de ser resolvida ou se não está havendo erro na utilização do produto, o que pode ser fácil e rapidamente corrigido, sem necessidade de aguardar um técnico.

Quando as correções sugeridas não forem suficientes, chame o Serviço Autorizado Electrolux, que estará à sua disposição.

## Prováveis Causas/Correções

<b>A chama apaga durante o funcionamento</b>	A pressão do gás está muito baixa.	Verifique a data de validade do regulador de pressão.
	A pressão hidráulica está inadequada para a entrada.	Entre em contato com a companhia de fornecimento de água para que seja verificada a pressão hidráulica.
	Duto de exaustão bloqueado.	Desobstrua o duto de exaustão.
<b>Não há ignição depois que o Aquecedor é ligado</b>	A válvula de gás está fechada	Abra a válvula de gás totalmente ou substitua o botijão de gás.
	Ar na tubulação.	Abra e feche continuamente várias vezes a válvula de saída de água até que ocorra a ignição.
	A pressão do gás está muito alta.	Verifique a data de validade do regulador de pressão.
	A pressão hidráulica está inadequada para a entrada.	Entre em contato com a companhia de fornecimento de água para que seja verificada a pressão hidráulica.
	A válvula de água fria está fechada.	Abra a válvula de água fria totalmente.
	Duto de exaustão bloqueado.	Desobstrua o duto de exaustão.
	Pilhas sem carga.	Troque as pilhas.
<b>Chama amarelada e fumaça preta</b>	O Aquecedor ou o trocador de calor estão bloqueados.	Entre em contato com o Serviço Autorizado Electrolux para que seja feita a limpeza do produto (serviço não coberto pela garantia do produto).
	Fornecimento inadequado de ar fresco.	Melhore a ventilação do ambiente imediatamente para garantir o fornecimento de ar fresco.

## Prováveis Causas/Correções

<b>Chama anormal e odores estranhos</b>	O Aquecedor ou o trocador de calor estão bloqueados.	Entre em contato com o Serviço Autorizado Electrolux para que seja feita a limpeza do produto (serviço não coberto pela garantia do produto).
	Fornecimento inadequado de ar fresco.	Melhore a ventilação do ambiente imediatamente para garantir o fornecimento de ar fresco.
<b>Sons estranhos durante a ignição</b>	A pressão do gás está muito alta.	Verifique a data de validade do regulador de pressão.
	O Aquecedor está bloqueado.	Entre em contato com o Serviço Autorizado Electrolux para que seja feita a limpeza do produto (serviço não coberto pela garantia do produto).
	Fornecimento inadequado de ar fresco.	Melhore a ventilação do ambiente imediatamente para garantir o fornecimento de ar fresco.
<b>A água está fria, mesmo quando o ajuste de temperatura está no máximo</b>	A válvula de gás está parcialmente aberta.	Abra a válvula de gás totalmente.
	A pressão do gás está muito baixa.	Verifique a data de validade do regulador de pressão.
	Ajuste incorreto da temperatura.	Verifique o capítulo Como Usar na página 8.
<b>A água está muito quente, mesmo quando o ajuste de temperatura está no mínimo</b>	A pressão do gás está muito alta.	Verifique a data de validade do regulador de pressão.
	A pressão hidráulica está inadequada para a entrada.	Entre em contato com a companhia de fornecimento de água para que seja verificada a pressão hidráulica.
	Ajuste incorreto da temperatura.	Verifique o capítulo Como Usar na página 8.
<b>A chama apaga quando o Aquecedor é ajustado na posição "Inverno"</b>	A pressão hidráulica está inadequada para a entrada.	Entre em contato com a companhia de fornecimento de água para que seja verificada a pressão hidráulica.

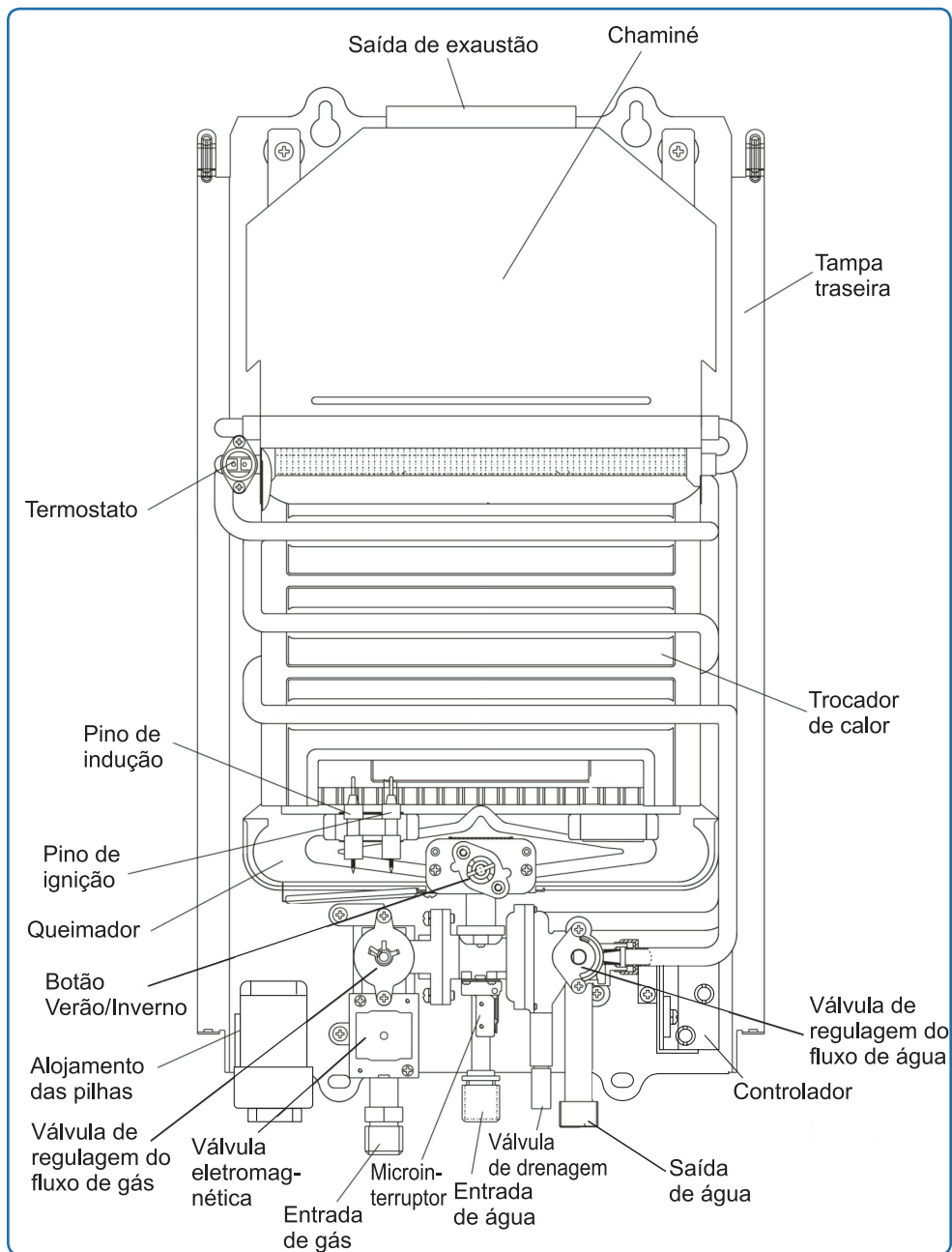
## Especificações Técnicas

Modelo	AQ08L	AQ08N
Largura (mm)	320	320
Altura (mm)	530	530
Profundidade (mm)	135	135
Peso (kg)	9,5	9,5
Tensão (V) - 2 pilhas	3V	3V
Potência nominal (kW)	14,3	14,0
Pressão da água (MPa)	0,02 a 0,8	0,02 a 0,8
Tipo do Gás	GLP	GN
Pressão do gás (Pa)	2800	2000
Quantidade de injetores	8,5	8,5
Diâmetro dos injetores (mm)	0,67	0,99
Capacidade (l/min)	8	8
Variação de temperatura da água (°C)	20 a 65	20 a 65
Modo de ignição	Automático	Automático
Diâmetro do tubo de gás	0,95mm	G1/2
Diâmetro da mangueira de entrada de água fria	G1/2	G1/2
Diâmetro da mangueira de saída de água quente	G1/2	G1/2
Diâmetro do duto de exaustão (mm)	110	110

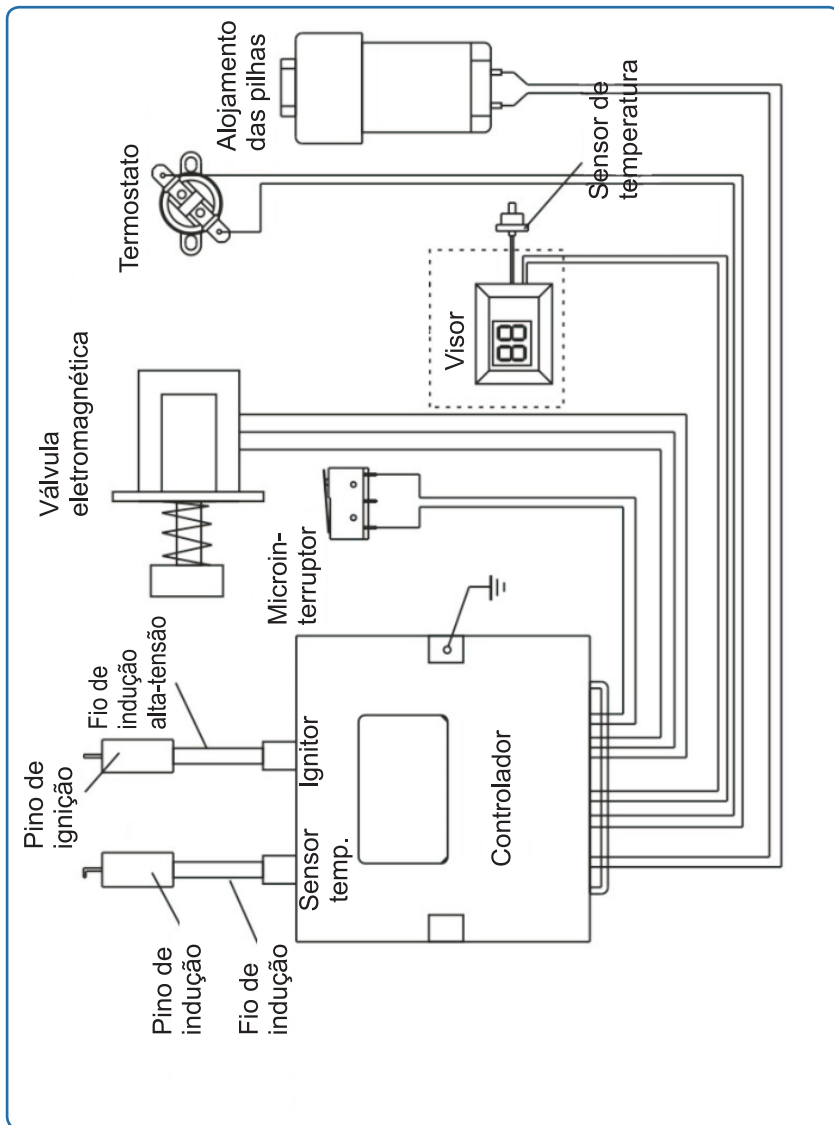
### IMPORTANTE

*Este produto foi concebido e deve ser utilizado exclusivamente para uso doméstico.*

# Diagrama Estrutural



# Diagrama Esquemático



 **Electrolux** | Acessórios

À venda nos  
**Serviços Autorizados Electrolux**,  
consulte o endereço mais próximo  
da sua casa no site  
**[www.electrolux.com.br](http://www.electrolux.com.br)**  
e conheça a linha completa de  
Acessórios Electrolux.



## Linha **Colors**

Sua casa com estilo

Produtos especialmente  
desenvolvidos para tornar  
seu dia a dia mais fácil e prático.





## Certificado de Garantia

A fabricante Electrolux do Brasil S.A. concede garantia contra qualquer vício de fabricação aplicável nas seguintes condições:

1. O início da vigência da garantia ocorre na data de emissão da competente nota fiscal de venda ao consumidor correspondente ao produto a ser garantido com identificação, obrigatoriamente, de modelo e características de produto;
2. O prazo de vigência da garantia é de 24 (vinte e quatro) meses contados a partir da data da emissão da nota fiscal preenchida conforme disposição do item “1” deste certificado e divididos da seguinte maneira:
  - a) 3 (três) meses de garantia legal; e,
  - b) 21 (vinte e um) meses de garantia contratual.
3. A fabricante não concede qualquer forma e/ou tipo de garantia para produtos desacompanhados de nota fiscal de venda ao consumidor, ou produtos cuja nota fiscal esteja preenchida incorretamente (observar orientação do item “1” deste certificado);
4. Exclui-se da garantia suplementar mencionada no item “3”, casos de corrosão provocada por riscos, deformações ou similares decorrentes da utilização do produto, bem como eventos consequentes da aplicação de produtos químicos, abrasivos ou similares que danifiquem a qualidade do material componente.

### Condições desta Garantia:

5. Qualquer defeito que for constatado neste produto deve ser imediatamente comunicado ao Serviço Autorizado Electrolux mais próximo de sua residência, cujo contato e endereço pode ser encontrado na relação que acompanha o produto, no site da fabricante ([www.electrolux.com.br](http://www.electrolux.com.br)), ou, informado pelo Serviço de Atendimento ao Consumidor Electrolux.
6. Esta garantia abrange a substituição de peças que apresentem vícios constatados como de fabricação, além da mão de obra utilizada no respectivo reparo.
7. Vidros, peças plásticas e lâmpadas] são garantidos contra vícios de fabricação apenas pelo prazo legal de 90 (noventa) dias, contados a partir da emissão da nota fiscal de compra do produto.

## **A Garantia perderá a Validade quando:**

8. Houver remoção e/ou alteração do número de série ou da etiqueta de identificação do produto.
9. O produto for instalado ou utilizado em desacordo com o Manual de Instruções, bem como a NBR 13103, e utilizado para fins diferentes do uso doméstico (uso comercial, laboratorial, industrial, etc.). Também não terão nenhum tipo de cobertura pelas garantias (legal e contratual), indenização e/ou ressarcimento, materiais ou alimentos armazenados no interior do produto utilizado para os fins citados.
10. O produto for ligado em tensão diferente a qual foi destinado.
11. O produto tiver recebido maus tratos, descuidos ou ainda sofrer alterações, modificações ou consertos feitos por pessoas ou entidades não credenciadas pela Electrolux do Brasil S.A.
12. O defeito for causado por acidente ou má utilização do produto pelo Consumidor.

## **A Garantia concedida pelo Fabricante não cobrirá:**

13. Despesas com Instalação do produto.
14. Produtos ou peças danificadas por acidente de transporte ou manuseio, riscos, amassamentos ou atos e efeitos da natureza.
15. O não funcionamento ou falhas decorrentes de problemas de fornecimento de energia elétrica e/ou falta de água no local onde o produto está instalado.
16. Despesas com transporte, peças, materiais e mão de obra para preparação do local onde será instalado o produto (ex. rede elétrica, conexões elétricas e hidráulicas, tomadas, esgoto, alvenaria, aterramento, etc.).
17. Chamadas relacionadas unicamente a orientação de uso constantes no Manual de Instruções ou no próprio produto serão passíveis de cobranças.
18. Peças de desgaste natural com o uso do aparelho, como filtro de água ou gás e pilhas, nem acessórios não fornecidos com o produto.

## **Outras disposições:**

19. As despesas de deslocamento do Serviço Autorizado, para atendimento de produtos instalados fora do município de sua sede, obe-

decerão os seguintes critérios:

a) para situações existentes nos primeiros 90 (noventa) dias seguintes à data de emissão da nota fiscal de venda ao Consumidor, as despesas serão suportadas pela fabricante;

b) para situações existentes após o 91º (nonagésimo primeiro) dia seguinte à data da emissão da nota fiscal de venda ao Consumidor, as despesas serão suportadas única e exclusivamente pelo Consumidor.

**20.** As despesas decorrentes e consequentes de instalação de peças que não pertençam ao produto são de responsabilidade única e exclusiva do Consumidor.

**21.** A Electrolux declara que não há nenhuma outra pessoa física e/ou jurídica habilitada a fazer exceções ou assumir compromissos, em seu nome, referente ao presente certificado de garantia.

**22.** Este CERTIFICADO DE GARANTIA é válido apenas para produtos vendidos e utilizados no território brasileiro, sendo que qualquer dúvida sobre as disposições do mesmo devem ser esclarecidas pelo manual de instruções, pelo site da fabricante ou pelo Serviço de Atendimento ao Consumidor Electrolux.

**23.** Para sua comodidade, preserve o MANUAL DE INSTRUÇÕES, CERTIFICADO DE GARANTIA E A NOTA FISCAL DO PRODUTO. Quando necessário, consulte a nossa Rede Nacional de Serviços Autorizados e/ou o Serviço de Atendimento ao Consumidor.

 **Electrolux**



ATENDIMENTO  
AO CONSUMIDOR  
**0800 728 8778**



 **Electrolux**

Electrolux do Brasil S.A. - R. Ministro Gabriel Passos, 360 - Fone: 41 3371-7000 - CEP 81520-900  
Curitiba - PR - Brasil.

<http://www.electrolux.com.br>