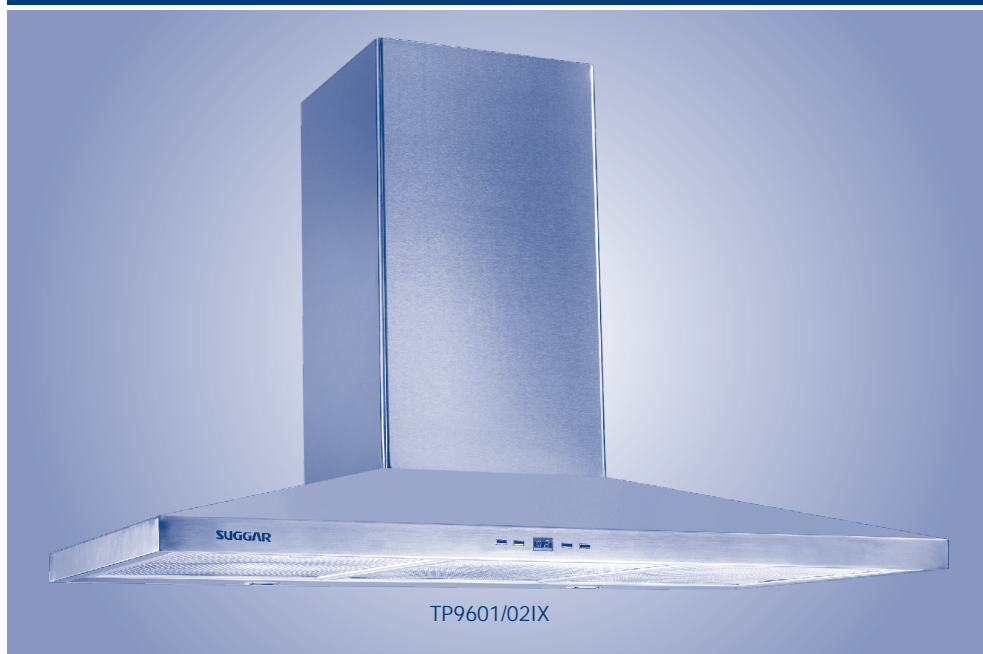


# Manual de Instruções

Termo de Garantia

## COIFA AMETISTA



Antes de ligar sua Coifa Suggar, leia atentamente as informações contidas neste manual.

**SUGGAR**  
eletrodomésticos  
[www.suggar.com.br](http://www.suggar.com.br)



REV.07/10

## ÍNDICE

CUIDADOS INICIAIS .....	3
INSTRUÇÕES PARA INSTALAÇÃO .....	3
UTILIZAÇÃO .....	4
MANUTENÇÃO .....	4
ADVERTÊNCIA .....	4
CARACTERÍSTICAS .....	5
INSTALAÇÃO E UTILIZAÇÃO .....	7
MANUTENÇÃO DOS COMPONENTES .....	10
CARACTERÍSTICAS TÉCNICAS .....	12
TERMO DE GARANTIA .....	13
REDE DE ASSISTÊNCIA TÉCNICA AUTORIZADA .....	14

## Obrigado por escolher a Suggar!

Neste manual, você encontra todas as informações sobre sua coifa. Antes de usá-la, leia atentamente as instruções e guarde-o para futuras consultas.

A Suggar Eletrodomésticos cumprimenta você pela aquisição da COIFA SUGGAR.

Ao comprar eletrodomésticos, lembre-se da marca Suggar.

A Suggar tem uma linha completa de produtos, todos com a mesma qualidade do Suggar da Suggar, o depurador mais vendido do país.

### CUIDADOS INICIAIS

- Antes de ligar a sua Coifa Suggar, verifique se a voltagem da rede é a mesma do aparelho, 127V ou 220 V 60Hz.
- Evite o uso de extensões e não ligue vários aparelhos na mesma tomada.
- Certifique-se de que a tomada elétrica esteja em boas condições de uso.
- Antes de prosseguir com a instalação, remova as telas filtrantes.
- Antes de iniciar a furação na parede para colocação das buchas ou duto flexível, certifique-se com o proprietário do imóvel se não existe nenhum cano de água ou gás passando pelo local.

### INSTRUÇÕES PARA INSTALAÇÃO

O fabricante não se responsabiliza por nenhuma avaria decorrente da instalação incorreta ou inadequada.

Leia por gentileza este manual de instruções, antes de instalar e utilizar esta coifa de cozinha. Guarde este manual de instruções em lugar seguro, para futuras consultas.

Esta coifa de cozinha pode ser utilizada tanto no **Modo Coifa** (conduzindo os vapores para o exterior) quanto no **Modo Depurador** (reciclagem interna). A escolha fica a critério do cliente.

Os serviços de instalação e manutenção só devem ser realizados por um técnico de manutenção treinado.

Verifique se a voltagem da rede externa corresponde à voltagem indicada na placa de especificações fixada no interior da coifa.

Verifique se a fiação da residência garante o aterramento adequado.

Não conecte a coifa a dutos exaustores que conduzem vapores de combustão (caldeiras, lareiras etc.).

Se a coifa for utilizada em conjunto com utensílios que não são elétricos (ex: utensílios movidos a gás), deverá ser garantido um volume de areação suficiente no ambiente, para prevenir o retorno dos vapores extraídos. A cozinha deverá ter abertura direta com o ar livre, para assegurar a entrada de ar puro.

A distância mínima entre a coifa e o fogão deverá ser de 750 mm, se o fogão for a gás, ou de 650 mm se for elétrico.

**OBSERVAÇÃO:** Levando-se em conta o peso excessivo, são necessárias duas ou mais pessoas para instalar ou carregar este utensílio. O desrespeito a esta recomendação pode ocasionar lesões físicas.

## UTILIZAÇÃO

A coifa de cozinha foi projetada exclusivamente para uso residencial, para eliminar vapores de cozinha.

Nunca utilize a coifa para outras finalidades além daquela para a qual ela foi projetada.

Nunca deixe chamas altas desprotegidas sob a coifa, quando a mesma estiver funcionando.

Regule a intensidade da chama de forma que ela incida apenas no fundo da panela ou frigideira; certifique-se de que a chama não atinja as laterais da panela ou frigideira.

As frigideiras profundas devem ser continuamente vigiadas quando em uso: o óleo superaquecido pode pegar fogo.

A coifa não deve ser usada por crianças ou pessoas que não saibam usá-la corretamente.

## MANUTENÇÃO

A manutenção adequada da Coifa irá garantir o funcionamento adequado do utensílio.

Desconecte a coifa da rede elétrica, antes de realizar qualquer serviço de manutenção.

Limpe e/ou substitua os filtros de gordura de alumínio e os filtros de carvão ativado, após os intervalos especificados.

Limpe a coifa usando um pano úmido e um detergente neutro.

**DESCARTE:** Não descarte este produto em um depósito de lixo não seletivo. Os materiais utilizados na construção da coifa exigem tratamento especial.

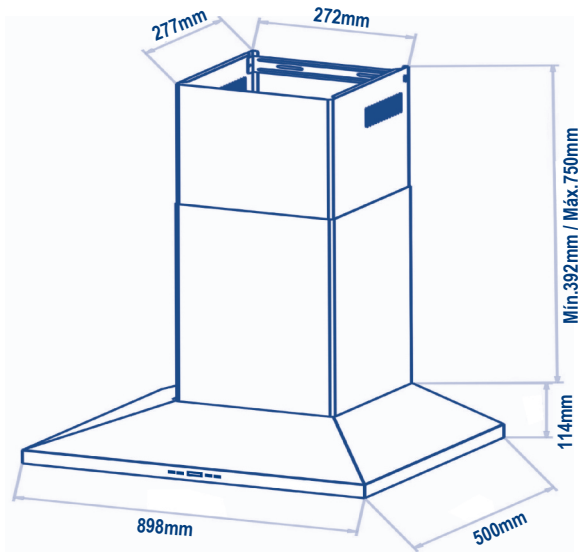
## ADVERTÊNCIA

Os utensílios elétricos podem ser perigosos, em determinadas situações.

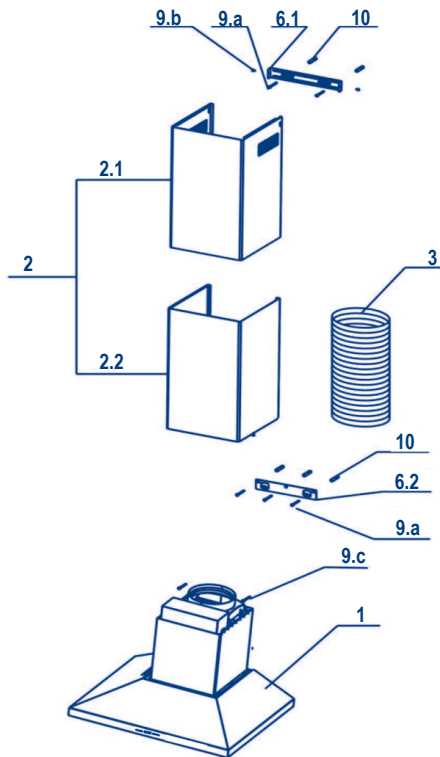
- Não examine o estado dos filtros com a coifa de cozinha em funcionamento.
- Não toque nas lâmpadas, logo depois de usar a coifa.
- Não desligue o utensílio quando estiver com as mãos úmidas.
- Evite chamas desprotegidas, já que são prejudiciais aos filtros e constituem um risco de incêndio.
- Vigie constantemente a fritura dos alimentos, para evitar que o óleo superaquecido se transforme em um risco de incêndio.
- Desligue a alimentação elétrica, antes de realizar qualquer tipo de manutenção.
- As crianças não compreendem os riscos que os aparelhos elétricos oferecem. Conseqüentemente, só devem utilizar o utensílio sob a supervisão de um adulto ou mantenha-o fora do alcance das crianças.
- Não use este produto em áreas externas.
- Este utensílio não deve ser usado por pessoas (inclusive crianças) portadoras de deficiências físicas, sensoriais ou mentais, ou pessoas carentes de experiência e instrução, a menos que elas tenham recebido instruções ou supervisão referentes ao uso do utensílio, por uma pessoa responsável pela sua segurança. As crianças deverão ser supervisionadas para assegurar que não brinquem com o aparelho.
- Deverá haver uma ventilação adequada do ambiente, quando a coifa for usada ao mesmo tempo em que os fogões que consomem gás ou outros combustíveis.
- Haverá risco de incêndio, se a limpeza não for realizada de acordo com as instruções.
- Não flambe alimentos sob a coifa.
- O ar aspirado não deverá ser descarregado em um duto utilizado na exaustão de vapores gerados por utensílios que consomem gás ou outros combustíveis.

# CARACTERÍSTICAS

DIMENSÕES:



COMPONENTES:



REF.	QTDE.	COMPONENTES DO PRODUTO
1	1 peça	Corpo completo da coifa, com controles, luzes, ventilador, filtros, adaptador de saída de ar.
2	1 conjunto	Chaminé Telescópica, abrangendo:
2.1	1 peça	Topo da Chaminé Decorativa
2.2	1 peça	Fundo da Chaminé Decorativa
3	1 peça	Duto Exaustor de Plástico ou Alumínio (opcional)
4	1 peça	Filtro de carvão ativado

REF.	QTDE.	COMPONENTES DE INSTALAÇÃO
6.1	1 peça	Suporte de montagem da chaminé
6.2	1 peça	Suporte de montagem da coifa
9.a	5 peças	Parafusos de montagem (ST 5 x 50mm)
9.b	2 peças	Parafusos de montagem da chaminé (M 4 x 10mm)
9.c	3 peças	Parafusos de fixação do fundo da chaminé (ST 4 x 8mm)
10	5 peças	Buchas de fixação

REF.	QTDE.	DOCUMENTOS
14	1 peça	Manual de Instruções

## INSTALAÇÃO E UTILIZAÇÃO

### Observação 1:

Retire cuidadosamente a película protetora de plástico que recobre todas as superfícies externas da coifa e da chaminé, antes da instalação final.

### Observação 2:

São necessárias pelo menos duas pessoas para montar a coifa.

## PERFURAÇÃO DA PAREDE E SUPORTES DE MONTAGEM (X=Y-217)

1. Trace uma linha vertical na parede de sustentação, até o teto ou até onde for viável, no centro da área onde a coifa será instalada.

2. Trace uma linha horizontal 650 mm acima do fogão elétrico ou 750 mm acima do fogão a gás.

3. Apóie o suporte de montagem da chaminé (6.1) na parede, conforme ilustrado, aproximadamente 20 mm de distância do teto ou do limite superior, alinhando o centro do suporte (entalhe) com a linha de referência vertical.

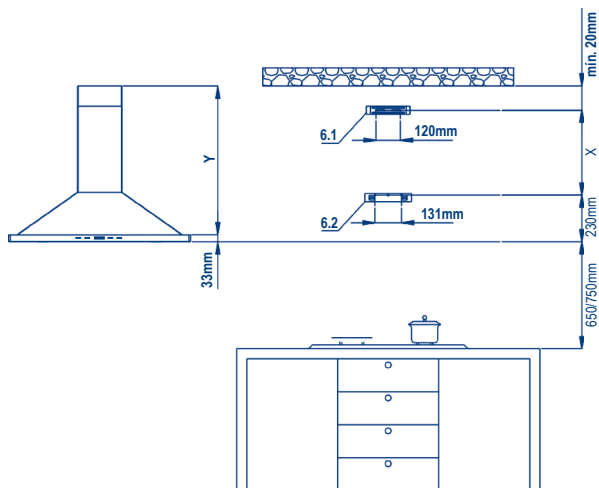
4. Marque a parede no centro dos orifícios do suporte.

5. Apóie o suporte de montagem da coifa (6.2) na parede, conforme ilustrado, alinhando o entalhe central com a linha vertical de referência.

6. Marque a parede no centro dos orifícios do suporte.

7. Perfure orifícios de  $\varnothing 10$  mm em todos os centros dos orifícios demarcados.

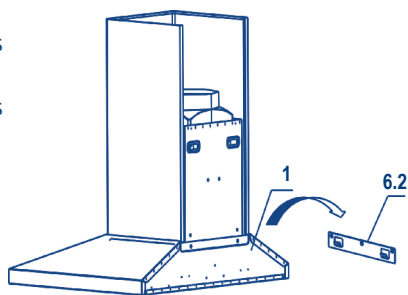
8. Fixe os dois suportes usando as buchas e os parafusos de montagem.



## MONTAGEM DO CORPO DA COIFA

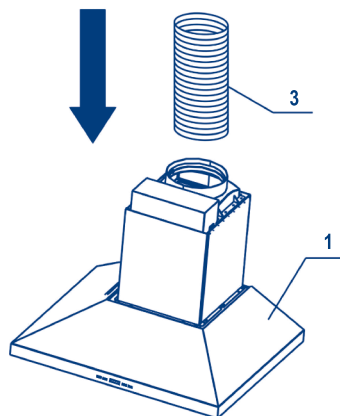
1. Encaixe o corpo da coifa no suporte de montagem (6.2), conforme ilustrado.

2. Equilibre o corpo da coifa sobre o suporte de montagem, ajustando-o levemente. Abaixar a coifa delicadamente, até ela se engatar firmemente no suporte.



## FIXAÇÃO DOS DEFLETORES (FLAPS)

1. Fixe os defletores (flaps) no adaptador de saída do ar.
2. Verifique se os defletores (flaps) se encaixaram corretamente no adaptador de saída do ar, abrindo-os e fechando-os.



## FIXAÇÃO DO DUTO

### CUIDADO:

Não use tubulações de plástico ou metal rígido, para minimizar os riscos de incêndio.

1. Encaixe uma seção de duto cilíndrico de  $\varnothing 150$  mm, de comprimento adequado, na área rebaixada do adaptador de saída do ar.
2. Fixe o duto valendo-se dos dois parafusos já fixados nos dois lados do adaptador de saída do ar. Certifique-se de que o duto ficou firmemente fixado.

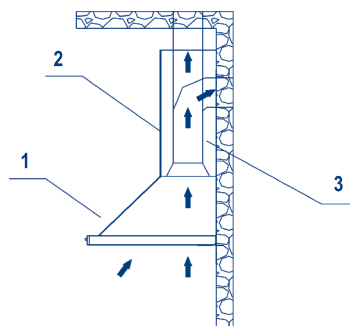
## CONEXÕES

### SISTEMA EXAUSTOR NO MODO CHAMINÉ

### CUIDADO:

Não use tubulações de plástico ou metal rígido, para minimizar os riscos de incêndio.

1. Decida por onde vai passar o duto entre a coifa e o exterior.
2. Um duto curto e reto permitirá que a coifa funcione mais eficientemente.
3. Os dutos mais longos, os cotovelos e as seções de transição irão reduzir o rendimento da coifa. Use-os o mínimo possível. Poderá ser necessário usar uma tubulação de diâmetro maior, se o duto de saída for muito longo.
4. Encaixe uma seção de duto cilíndrico de  $\varnothing 150$  mm, de comprimento adequado, no adaptador de saída do ar.



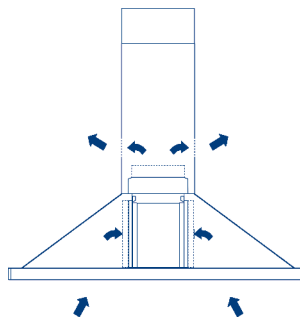
OBS.: O ar não deverá ser descarregado em dutos exaustores que conduzem vapores de combustão de utensílios movidos a gás ou outros combustíveis. Deverão ser respeitados os regulamentos referentes à descarga do ar aquecido.

## MODO DEPURADOR

### CUIDADO:

Não use tubulações de plástico ou metal rígido, para minimizar os riscos de incêndio.

1. Determine o comprimento da tubulação flexível de alumínio. Encaixe um duto cilíndrico de  $\varnothing 150$  mm, de comprimento adequado, no adaptador de saída do ar.
2. Instale o filtro de carvão ativado.
3. Lembre-se de que o ar irá escapar pelas duas grades existentes nas laterais do topo da chaminé decorativa.



## CONEXÃO ELÉTRICA

- A fiação deverá ser instalada por uma ou mais pessoas qualificadas, de acordo com todos os códigos e normas aplicáveis. **Desligue a chave geral antes de instalar a fiação.**

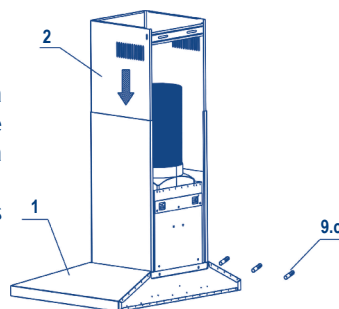
- Se o cabo de alimentação estiver danificado, ele terá que ser substituído pelo fabricante, pela assistência técnica autorizada ou por uma pessoa igualmente qualificada, para se evitar risco de incêndio.

- Não use nenhuma extensão elétrica, para alongar o cabo de alimentação fornecido com a coifa.
- O aterramento desta coifa é obrigatório. Não corte o pino terra da tomada.

## CONJUNTO INCLUINDO CHAMINÉ TELESCÓPICA

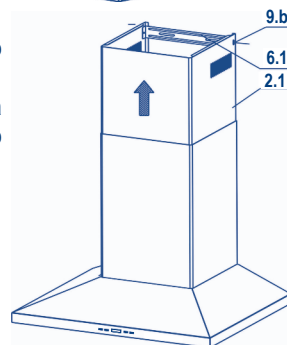
### FUNDO DA CHAMINÉ DECORATIVA

1. Deslize cuidadosamente o fundo da chaminé decorativa (2.2), por fora do topo da chaminé decorativa (2.1). Encaixe cuidadosamente o fundo da chaminé decorativa (2.2), na área rebaixada existente no topo do corpo da coifa.
2. Fixe o Fundo da Chaminé Decorativa (2.2), com os três parafusos (9.c) fornecidos, por dentro do corpo da coifa.



### TOPO DA CHAMINÉ DECORATIVA

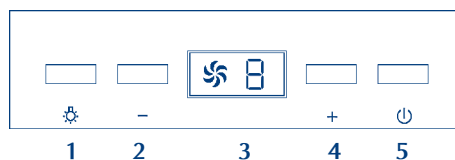
1. Deslize o topo da chaminé decorativa (2.1), dentro do fundo da chaminé decorativa (2.2).
2. Fixe o topo decorativo no suporte de montagem da chaminé (6.1), já fixado na parede pelos dois parafusos do suporte (9.b).



## OPERAÇÃO DOS CONTROLES

- A coifa é ligada pressionando-se a tecla da velocidade escolhida, existente no painel frontal.
- Para efetuar a troca de velocidade, basta pressionar o botão da nova velocidade.
- O botão da iluminação permite ligar e desligar as lâmpadas.
- A coifa é desligada pressionando o botão existente no painel frontal.

- 1 - ILUMINAÇÃO
- 2 - DIMINUIR A VELOCIDADE
- 3 - INDICADOR DE VELOCIDADE
- 4 - AUMENTAR A VELOCIDADE
- 5 - LIGA / DESLIGA



## MANUTENÇÃO DOS COMPONENTES

### FILTROS RETENORES DE GORDURA

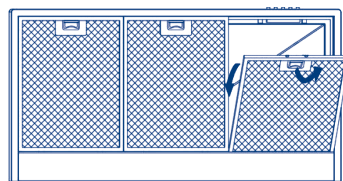
- Os filtros retentores da gordura deverão ser limpos freqüentemente (a cada dois meses ou mais freqüentemente, se a coifa for muito usada). Use uma solução detergente aquecida.
- Os filtros retentores de gordura são laváveis.

1. Retire os filtros retentores de gordura um por um, puxando as travas para fora. Isso desprenderá o filtro da coifa. Incline o filtro para baixo e retire-o.

2. Lave os filtros, tendo o cuidado de não deformá-los. Deixe-os secar bem antes da reinstalação.

3. Quando reinstalar os filtros, certifique-se de as alças fiquem visíveis pelo lado de fora.

4. Para instalar os filtros retentores de gordura, encaixe as lingüetas nas fendas existentes na coifa. Puxe a trava para fora, encaixe o filtro no lugar e solte a trava. Certifique-se de que os filtros ficaram firmemente encaixados, depois de montados.

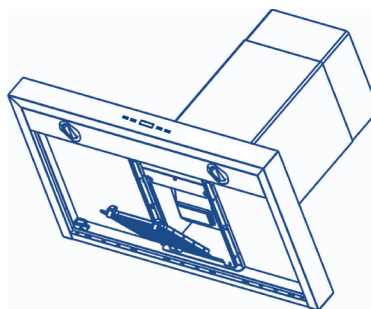


### FILTROS DE CARVÃO ATIVADO

Este filtro não é lavável, não pode ser recuperado e deve ser substituído aproximadamente a cada 3 meses, ou mais freqüentemente se a coifa for muito usada.

1. Instale o filtro de carvão ativado encaixando-o na fenda.

2. Instale os filtros retentores da gordura, depois de instalar o filtro de carvão ativado.



## LÂMPADAS HALÓGENAS

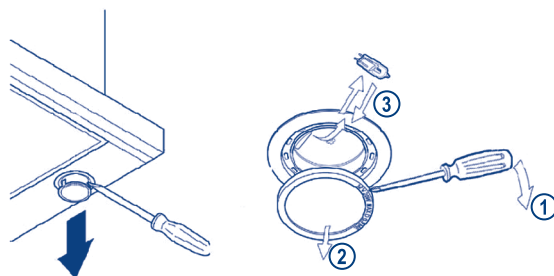
Esta coifa requer duas lâmpadas halógenas (Tipo JCD de 12V e 20W no máximo, base G-4)

**ADVERTÊNCIA:** Sempre desligue a alimentação elétrica, antes de realizar qualquer tipo de manutenção do utensílio.

Para trocar as lâmpadas:

1. Retire a tampa da lâmpada halógena, usando a ponta de uma chave de fenda.
2. Retire a lâmpada puxando-a para o lado (NÃO GIRE A LÂMPADA).
3. Instale uma lâmpada halógena nova, do Tipo JCD de 12V e 20W no máximo, base G4.

Não toque no vidro da lâmpada halógena com as mãos desprotegidas!

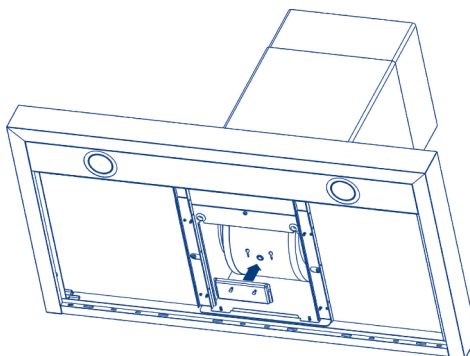


### CUIDADO:

A TAMPA E A SUPERFÍCIE DA LÂMPADA HALÓGENA PODEM ESTAR QUENTES. TENHA CUIDADO QUANDO FOR REALIZAR A SUBSTITUIÇÃO.

## COLETOR DO ÓLEO

1. Instale o coletor do óleo e trave-o no ciclone da ventoinha.
2. O coletor do óleo deve ser limpo freqüentemente. O nível do óleo coletado não deverá passar da metade do coletor. Use uma solução detergente aquecida para lavar o depósito.
3. Deixe o coletor secar bem, antes de reinstalá-lo.



## LIMPEZA DA COIFA

O aço inoxidável é um dos materiais mais fáceis de ser mantido limpo. Simples cuidados preservarão sua bela aparência.

### SUGESTÕES QUANTO À LIMPEZA:

- Normalmente bastam água quente e sabão ou um detergente.
- Complete a limpeza enxaguando as superfícies com água limpa. Seque-as com um pano macio e limpo, para evitar as manchas deixadas pela água.
- Se áreas descoloridas ou manchas persistirem, use um produto de limpeza não abrasivo ou pó para o polimento de aço inoxidável com um pouco de água e um pano macio.
- Caso as manchas sejam resistentes, use uma esponja plástica ou uma escova de cerdas macias, juntamente com o produto de limpeza e a água. Esfregue levemente na direção das linhas de polimento ou “gramatura” do acabamento. Evite exercer muita pressão, pois pode marcar a superfície.
- Não deixe que as manchas se acumulem durante muito tempo.
- Não use palha de aço comum ou escovas de aço. Os fragmentos poderiam aderir à superfície e ocasionar a oxidação.
- Não permita o contato prolongado entre o aço inoxidável e soluções salinas, desinfetantes, alvejantes ou produtos de limpeza. Muitos desses produtos incluem elementos químicos que podem ser prejudiciais. Enxágüe o aço que foi exposto e seque-o com um pano limpo e macio.
- As superfícies pintadas deverão ser limpas apenas com água quente e um detergente suave.

CARACTERÍSTICAS TÉCNICAS	
CONSUMO (kWh)	0,33
POTÊNCIA (W)	330
TENSÃO (V)	127 / 220
COMP. X LARG. X ALT. s/ emb.(cm)	50,0 x 90,0 x 11,4 (+39,2 + 75,0)
PESO LÍQUIDO (kg)	14,6
SUCÇÃO (m <sup>3</sup> /h - vazão livre)	1.100

## TERMO DE GARANTIA

Este produto será garantido pela Suggar, pelo prazo de 1 ano, já incluso a garantia legal de 90 dias, a partir da data de emissão da Nota Fiscal da compra, contra eventuais defeitos de fabricação ou de peças.

A Nota Fiscal de compra deste produto é parte integrante da presente garantia. Sua primeira via deve ser apresentada pelo consumidor, no caso do uso da garantia.

Os consertos em garantia somente poderão ser efetuados por um Posto de Assistência Técnica Suggar. A relação dos Postos Autorizados encontra-se no verso deste manual e no site [www.suggar.com.br](http://www.suggar.com.br).

A Suggar é responsável pela definição das peças e reparos necessários para a solução do problema.

Durante a garantia, os reparos necessários, de acordo com a avaliação da Suggar, não terão custo para o consumidor

O aparelho somente poderá ser reparado pelos técnicos dos Postos Autorizados Suggar (P.A.S), ou por pessoas credenciadas pela Suggar.

### **Esta garantia não cobre danos causados por:**

01 - Danos sofridos pelo produto, ou seus acessórios, em consequência de acidentes, manuseio ou uso incorreto ou em desacordo com as recomendações do seu manual.

02 - Problemas com o fio de alimentação, causados por falta de observação às instruções de segurança.

03 - Produto que tenha sido aberto, examinado, alterado ou consertado por pessoas ou oficinas não autorizadas.

04 - Produtos que foram danificados por uso não-doméstico.

05 - Ligações feitas em voltagem diferente da especificada no aparelho, o que invalidará a garantia dos componentes danificados, bem como avarias oriundas de maus tratos, choques bruscos e agentes cuja origem seja transporte, armazenamento indevido ou, ainda, forças da natureza (enchentes, sobrecargas elétricas, raios, etc.)

Ao solicitar atendimento em garantia, tenha em mãos a Nota Fiscal de compra, verifique o problema e explique-o detalhadamente.

As fotos, ilustrações e especificações técnicas, aqui descritas, poderão ser modificadas sem prévio aviso.

## IMPORTANTE

Durante a garantia, as visitas técnicas somente serão gratuitas nos perímetros urbanos onde estiverem localizados os Postos Autorizados SUGGAR (P.A.S), conforme relação que acompanha o produto. Fora do perímetro urbano ou de atuação do Posto Autorizado SUGGAR, será cobrada, do consumidor, taxa de locomoção do técnico por km rodado, valor previamente combinado entre o consumidor e o Posto Autorizado SUGGAR. Se houver necessidade de mão-de-obra específica para reparação do local de instalação, bem como utilização de materiais que não acompanham produto, os custos serão de inteira responsabilidade do consumidor. Não serão incluídas, na garantia, as despesas com a remoção do produto para manutenção, a não ser que algum defeito de fabricação gere esta necessidade e a mesma seja constatada pelo técnico do Posto Autorizado SUGGAR.

Representantes e assistentes técnicos em todo o País.

REDE DE ASSISTÊNCIA TÉCNICA AUTORIZADA

# SUGGAR

eletrodomésticos

## ACRE

CRUZEIRO DO SUL-AC  
Tel.:(68) 3322-3735 -  
3322-8001

RIO BRANCO - AC  
Tel.:(68) 3328-5037

## ALAGOAS

ARAPIRACA - AL  
Telefax: (82) 3482-8000 -  
(82) 3521-8621

MACEIÓ - AL  
Rua Tito Baros,53 - Poço  
Tel.:(82) 3326-5422  
-3326-5563

MACEIÓ - AL  
Praça Nossa Senhora das  
Graças, 325 - Levada  
Tel.:(82) 3326-2627  
Fax:(82) 3326-4981

MACEIÓ - AL  
Rua Manoel Menezes, 06  
A - Farol  
Tel.:(82) 3338-8784 / (82)  
3358-9080

PENEDO - AL  
Tel.:(82)3551-3693

## AMAZONAS

ITACOATIARA-AM  
Tel.:(92)3521-2509  
Fax:(92)3521-2436

MANAUS - AM  
Tel.:(92) 3642-6759  
Fax: (92) 3642 - 3835

## AMAPÁ

MACAPÁ - AP  
Tel.:(96) 3242-8507 -  
3222-7696  
(96) 9117-4040

## BAHIA

ALAGOINHAS-BA  
Tel.:(75) 3421.8770 -  
34221799

BARRA DA ESTIVA - BA  
Tel.:(77) 3450-1080 -  
3450-1285

BARREIRAS - BA  
Av Severino Vieira, 31  
- Centro  
Telefax: (77) 3611-2845

BARREIRAS - BA  
Rua Capitão Manoel  
Miranda, 753 - Centro  
Tel.:(77) 3612-4254

CAMAÇARI - BA  
Rua Da Bandeira, 310 / S1  
4 - Centro  
Tel.:(73) 7332-1383  
3622-4411

CANSANÇÃO - BA  
Tel.:(75) 3274-125

CANDEIAS - BAHIA

Tel.:(71) 3601 - 7165

CONCEIÇÃO DO  
COITÉ - BA  
Tel.:(75) 3262-3203

CRUZ DAS ALMAS - BA  
Tel.:(75) 3621-5120

EUCLIDES DA CUNHA - BA  
Tel.:(75) 3271-3185

EUNAPOLIS - BA  
Tel.:(73) 3281-2773

FEIRA DE SANTANA - BA  
Tel.:(75) 3623-1873

GUANAMBI-BA  
Tel.:(77)3451-2791 -  
9118-6055

IBOTIRAMA - BA  
Tel.:(77)3698-1719

ILHEUS - BA  
ITABUNA - BA  
Tel.:(73) 3215 - 2328  
IRECÊ - BA  
Rua Melquíades Moitinho,  
230 A - Centro  
Tel.:(73) 3641-1045

IRECÊ - BA  
Tel.:(74) 3641-7000

ITABERABA - BA  
Tel.:(75)3251-2403

ITABUNA - BA  
Av.Cinqüentenário nº72 -  
Centro  
Tel.:(73)3212-1140

ITABUNA - BA  
Av. Inácio Tosta Filho, 242  
(rua do Correl) - Centro  
Tel.:(73) 3215 - 2328

ITAMARAJÚ - BA  
Tel.:(73) 3294-1742

JACOBINA - BA  
Tel.:(74) 3621-3787

JEQUIÊ - BA  
Tel.:(73) 3525-2524

JUAZEIRO - BA  
Tel.:(74) 3065-3391

LAURO DE FREITAS - BA  
Tel.:(71) 3287-0497

LIVRAMENTO DE NOSSA  
SINHORA-BA  
Tel.:(77) 3444-2882

MURITIBA-BA  
Tel.:(75) 3424-1421

PORTO SEGURO - BA  
Rua VII de Setembro,  
83 - Centro  
Tel.:(73) 3288-1034

PORTO SEGURO - BA  
Av. Navegantes, 1247  
- Areão  
Tel.:(73) 7332-1383

PRADO - BA  
Tel.:(73) 3021-0090

RIBEIRA DO POMBAL - BA  
Tel.:(75) 3276-1866

SALVADOR - BA  
Rua Henrique Dias,  
64 - Roma  
Tel.:(71) 3314-4817

SALVADOR - BA  
Rua Oeste 1 / Qd. 18  
/ Lt. 2,2 - Parque São  
Cristóvão -  
Tel.:(71) 3252-4949 (71)  
3365-9041

SALVADOR - BA  
Av. Heitor Dias, 18 Largo  
- 2 Leões  
Tel.:(71) 3244-0647

SERRINHA - BA  
Tel.:(75) 3261-3040

SANTO ANTÔNIO DE  
JESUS - BA  
Tel.:(75) 3632-4772

SENHOR DO BOMFIM-BA  
Tel.:(74)3541-1287

TEIXEIRA DE FREITAS - BA  
Tel.:(73) 3291-8266

VALENÇA - BA  
Tel.:(75) 3641-4147

VITÓRIA DA CONQUISTA  
- BA  
Telefax: (77) 3422-3243

CEARÁ

CAUCAIA - CE  
Tel.:(85) 3237-0184

CRATEUS - CE  
Tel.:(85) 3691-1580 -  
3691-0019

CRATO - CE  
Tel.:(88) 3257-1917

FORTALEZA - CE  
Rua Monsenhor Salazar, 184  
Tel.:(85) 3257-4450 / (85)  
3257-9859

FORTALEZA - CE  
Rua Edgar Borges,81  
- Centro  
Telefax: (85) 3226-7236

HORIZONTE - CE  
Tel.:(85) 3336-1161

IGUATU - CE  
Tel.:(88) 3581-0853

JUAZEIRO DO NORTE - CE  
Tel.:(88) 3512-2120

PACAJUS - CE  
Tel.:(85) 3348-0187

QUIXADÁ - CE  
Tel.:(88) 3412-3386

SOBRAL - BA  
Tel.:(88) 3611- 4855

TAUÁ - CE  
Tel.:(88) 3437-1987

DISTRITO FE-  
DERAL

BRASILIA - DF  
QL03 CL, Bloco B -  
Lote04/05 - Guará 1  
Tel.:(61)3368-0394

BRASÍLIA - DF  
SCLRN 714 Bloco G - Loja  
03 - Asa Norte  
Tel.:(61) 3340-5050

CELILÂNDIA - DF  
QNV 04 Conj B Lote 41  
Loja 01 - Guarirôba  
Tel.:(61) 3372 - 7341

CELILÂNDIA - DF  
EQNN 04/06 Bloco D -  
Loja - 06 - Guarirôba  
Tel.:(61) 3371-2293

GAMA-DF/ CEP:72.415-050  
Tel.:(61) 3384-8898

PARANOÁ - DF  
Av. Paranoá, Quadra 18 -  
Cj. 14 - Lote 10 / Loja 02  
Loja - (61) 3369-8076

PARANOÁ - DF  
Av. Paranoá Quadra 31- Cj  
23 lote 03 Lj02 - Paranoá  
Tel.:(61) 3369 - 6920

PLANALTINA - DF  
Av. Independência, S/N,  
Qd 05 / Lt 10 / Lj 01 - Vila  
Vicentina  
Tel.:(61) 3308-2505

SOBRADINHO - DF  
Tel.:(61) 3387-5833

TAGUATINGA - DF  
Tel.:(61) 3964-2340 -  
3562-2632

ESPÍRITO SANTO

AFONSO CLÁUDIO - ES  
Tel.:(27) 3735-1207

CACHOEIRO DO ITAPE-  
MIRIM - ES  
Rua Costa Pereira, 147  
- Amarillo  
Tel.:(28)3518-8380

CACHOEIRO DO ITAPE-  
MIRIM - ES  
Av. Jones dos Santos Neves,  
118 - Maria Hortiz  
Tel.:(28) 3522-7222

COLATINA - ES  
Tel.:(27) 3722-0108 / Fax  
(27) 3722-7052

CASTELO - ES  
Tel.:(28) 3542-6523

GUARAPARI - ES  
CEP 29.215-002  
Tel.:(27) 3261-5989 -  
3261-5494

IUNA-ES  
Av. Aymantas Osório de  
Matos, 923 - Niterói  
Tel.:(28) 3545-3682 / (28)  
9986-0530

LINHARES-ES  
Av. Prefeito Samuel Batista,  
1750 - Araça  
Tel.:(27) 3264-3040

LINHARES - ES  
Av. Rui Barbosa,593  
- Centro  
Tel.:(27) 3371 - 3713

MARATÁIZES-ES  
CEP 29345-000  
Tel.:(28) 3532-2727

PINHEIROS-ES  
Rua: João Elodor, 37  
Centro  
Tel.:(27) 3765-1117

PINHEIROS - ES  
Rua Atílio Vivacqua, 217  
- Centro  
Tel.:(27) 3765-1803

SÃO MATEUS - ES  
Tel.:(27) 3763-1080 -  
3767-3724

SERRA - ES  
Av. José Martins Rato, 420  
B - Fátima  
Tel.:(27) 3337-6514 /  
(27)3337-5404

SERRA - ES  
Av. Brasil, 10 QD 72  
- Novo Horizonte  
Tel.:(27) 3338-4630

VILA VELHA - ES  
Av. Ministro Salgado Filho,  
309 Lj.02 - Soteco  
Tel.:(27) 3339-8176 - (27)  
3340-4199

VILA VELHA-ES  
Rod.Cars Lindenberg,22  
- Anbíri  
Tel.:(27) 3329-0171

VITÓRIAS-ES  
Rua. Cais de São Francis-  
co,26 - Lj.D - Centro (Ptq.  
Moscoso)  
Tel.:(27)3222-8565

VITÓRIAS-ES  
Av. República, 15 - Centro  
Tel.:(27)3223-7256

GOIÁS

ACREÚNA - GO  
Rua Amaury Pires Caetano,  
117 - Centro  
Tel.:(62) 3645-1491

ACREÚNA - GO  
Tel.:(64) 3645-1944  
Celular: (64) 9625-2461

AGUAS LINDAS DE  
GOIÁS-GO  
Tel.:(61) 3613-0608

ANÁPOLIS - GO  
Tel.:(62) 3318-1535

ANINCUS - GO  
Av. Tocantins,808 - Centro  
Tel.:(64) 3564 - 3461

ANICUNS - GO  
Av. Bandeirantes, 1158  
- Centro  
Tel.:(64) 3564-1152

CACÚ - GO  
Tel.:(64) 3656-1004

CALDAS NOVAS - GO  
Rua: P. Nº 327 - Nova Vila  
Tel.:(62) 3455-2157

CALDAS NOVAS - GO  
Rua P, 237 Loja 01 -  
Nova Vila  
Tel.:(64) 3455- 2157

CAMPOS BELOS - GO  
Tel.:(62) 3451-1698

CATALÃO - GO  
Tel.:(64)3441-2152

CERES - GO  
Telefax: (62) 3323-1218

CRISTALINA - GO  
Tel.:(61) 3612-4252

FORMOSA - GO  
Tel.:(61) 3631-4490

GOIÂNIA - GO  
Rua: 240 QD. 62 Lt 14  
- Setor Coimbra  
Tel.:(62) 3233-6044

GOIÂNIA - GO  
Av.Feira de Santana,1361 -  
Parque Amazonas  
Tel.:(62) 3280- 0029

GOIÂNIA - GO  
Rua Cinqüenta e Cinco,  
783 - Centro  
Tel.:(62) 3224-7117

GOIÂNIA - GO  
Av.Decima Primeira,452 -  
Vila Nova  
Tel.:(62)3942-4618

GOIATUBA - GO  
Tel.:(64) 3495-2288

INHUMAS - GO  
Rua Cel. José Rodrigues  
Rabelo, 867 - Centro  
Tel.:(62) 3511-1108

INHUMAS - GO  
Rua Antônio Marques  
Palmeira, 390  
Tel.:(62) 3511-1371

IPAMERI-GO  
Tel.:(64) 3491-1417

IPORÁ - GO  
Av.Goiás, 911 - Centro  
Telefax: (64) 3674 - 5151

ITABERAÍ - GO  
Tel.:(62) 3375-1617  
- Angela

ITAPURANGA - GO  
Tel.:(62) 3355-1210

ITUMBARA - GO  
Tel.:(64) 3431-1112

JATÁI - GO  
Rua Dom Emanuel,232  
- Centro  
Tel.:(64) 3631.4467

JATÁI - GO  
Av. Rio Claro, 712 - Centro  
Tel.:(64) 3636-3638 / Fax:  
(64) 3631-4061

JUSSARA - GO  
Tel.:(62) 3373-1301

ORIZONIA/GO  
Tel.:(64) 3474-1741

PIRES DO RIO - GO  
Tel.:(64) 3461-1730

PORANGATU - GO  
Tel.:(62) 3362-1991

PLANALTINA - GO  
Tel.:(61) 3637-3506 /  
8126-2097

QUIRINÓPOLIS - GO  
Tel.:(64) 3651-1943 / (64)  
3651-2019

RIO VERDE - GO  
Tel.:(64)3613-0575

SANTA HELENA DE  
GOIÁS - GO  
Tel.:(64) 3641-2567

SÃO LUIZ DOS MONTES  
BELOS - GO  
Telefax: (64) 3671-1297

URUAÇU - GO  
Tel.:(62) 3357-1328

VALPARAÍSO DE GOIÁS  
- GO  
Tel.:(61) 3627-1917

MARANHÃO

AÇAILÂNDIA - MA  
Tel.:(99) 3538-3754

BACABAL - MA  
Tel.:(99) 3627-6950 /  
3627-6960

CODÓ - MA  
Tel.:(99) 3661-1955

COROATÁ - MA / CEP:  
65415-000  
Tel.:(99)3641-3764

IMPERATRIZ - MA  
Rua: Piauí, 319 - Nova  
Imperatriz  
Telefax: (99) 3524-1533/  
3524 - 5843 / 3523-3054

IMPERATRIZ - MA  
Rua Ceará, 75 - Juçara  
Tel.:(99)3075-7808 /  
3524-1185

PEDREIRA - MA  
Tel.:(99)3642-8149

PRESIDENTE DUTRA - MA  
Tel.:(99)3663-1828 - (99)  
3663-3463

SANTA INÊS - MA  
Tel.:(98) 3653-1986

SANTA LUÍZIA - MA  
Tel.:(98) 3654-8165

SÃO LUÍS - MA  
Avenida Guaxenduba,  
09 - Centro  
Tel.:(98) 3221-4219

SÃO LUÍS - MA  
Rua São Pantelão, 245  
- Centro



**SORRISO-MT**  
Tel.: (66) 3544-1080 –  
(66)3544-7079

**TANGARA DA SERRA-MT**  
Tel.: (65) 3326-2727

**TERENOS - MS**  
Tel.: (67)3246-0774

**VARZEA GRANDE-MT**  
Tel.: (65) 3694-5179 / (65)  
3029-5179

**PARÁ**

**ABAETETUBA - PA**  
Tel.: (91) 3751-4943

**ALTAMIRA - PA**  
Tel.: (93) 3515 - 5195

**BELEM - PA**  
Av. Senador Lemos, 1221 –  
Telegrá Sem Fio  
Tel.: (91)3226-1102  
-(91)3262-1301

**BELEM - PA**  
Rua Barão de Igarapé Miri,  
648 - Guama  
Tel.: (91) 3257-7651

**BELEM-PA**  
Av. Assis de Vasconcelos,653  
- Campina  
Tel.: (91)3225-4185-  
3225-2631

**BELEM - PA**  
Travessa Mariz e Barros, 791  
Esp. Com Antônio Evandroza  
Tel.: (91) 3233.8982 – (91)  
3244.0604

**BELEM - PA**  
Rua União, 16 A – Conj.  
Jaderlandia I – Atalaia  
Tel.: (91) 3259-2727 / (91)  
8708-3146

**CAPANEMA - PA**  
Tel.: (91) 3462-2493

**CASTANHAI - PARÁ**  
Trav. Primeiro de Maio,1485  
-Nova Olinda  
Tel.: (91) 3711-1246

**CASTANHAI - PARÁ**  
Tel.: (91) 3711-7588

**CONCEIÇÃO DO**  
**ARAGUAIA - PA I**  
Tel.: (94) 3421 –3598

**IBAITI - PR**  
Tel.: (43) 3546-1969

**MARABÁ - PA**  
Av. Antônio Maia, 1754  
- Centro  
Tel.: (94) 3321-1712 /1935 /  
Fax: (94) 3321-1322

**MARABÁ - PA**  
Av. Antonio Maia, 804  
Tel.: (94) 3321-2022

**PARAGOMINAS - PA**  
Tel.: (91) 3729-2388

**PARAUPEBAS - PA**  
Tel.: (94) 3346-1753

**SANTARÉM - PA**  
Tel.: (93) 3523-5429

**SÃO MIGUEL DO**  
**GUAMA - PA**  
Tel.: (91) 3446-1216

**TUCURUÍ - PA**  
Av. 07 de Setembro, 191  
Cohab  
Tel.: (94) 3787-2492

**TUCURUÍ - PA**  
Av. Raimundo Veridiano

Cardoso, 154 – Centro  
Tel.: (94) 3787-0283

**XINGUARA - PA**  
Rua Mal. Cordeiro de  
Farias, 100  
Tel.: (94) 3426-1091 - (94)  
3426-1009

**XINGUARA - PA**  
Rua Brasil, 200 – Centro  
Tel.: (94) 3426-1300

**PARAÍBA**

**CAMPINA GRANDE - PB**  
Telefax: (83) 3341-6100

**CAJAZEIRAS - PB**  
Tel.: (83)3531-2499

**CAMPINA GRANDE - PB**  
Tel.: (83) 3322-7046

**GUARABIRA - PB**  
Tel.: (83) 3271-3035

**JOÃO PESSOA - PB**  
Rua: Walfredo Macedo  
Brandão, 548 - JD Cidade  
Universitária  
Tel.: (83) 3235-4161

**JOÃO PESSOA - PB**  
Rua Treze de Maio, 433  
- Centro  
Tel.: (83) 3241-7083

**JOÃO PESSOA - PB**  
Av. Júlia Freire, 348 – Centro  
Tel.: (83) 3243-1529

**JOÃO PESSOA - PB**  
Av. Dom Pedro II, 731  
- Centro  
Tel.: (83) 3231-3447 / (83)  
4141-3375

**JOÃO PESSOA - PB**  
Rua Manoel Medeiros  
Guedes,111 – Centro  
Tel.: (83)3246-4148

**JOÃO PESSOA - PB**

**JOÃO PESSOA - PB**  
Rua: Av. Governador Flavio  
Ribeiro Coutinho,1027  
- Manaira  
Tel.: (83)3246-5226

**PATOS - PB**  
Tel.: (83) 3421-5246

**POMBAL - PB**  
Tel.: (83) 3431-2778

**SÃO BENTO - PB**  
Tel.: (43) 3444-2122

**SOLÂNEA - PB**  
Tel.: (83) 3363-2464

**SOUSA - PB**  
Rua: Luiz Pereira da Silva,  
19 – Centro  
Tel.: (83) 3521-1978

**SOUZA - PB**  
Rua Silva Mariz, 85 -  
Centro  
Tel.: (83) 3522-2696

**PARANÁ**

**ALTONIA - PR**  
Telefax: (44) 3659-1704

**AMPÈRE - PR**  
Av. Das Missões, 2001  
- Centro  
Tel.: (46) 3547.1253 -  
3547.2141

**AMPÈRE - PR**  
Av. República Argentina,  
225 – Nossa Senhora das  
Graças  
Tel.: (46) 3547-3599

**APUCARANA - PR**  
Tel.: (43) 3252-1220 / (43)  
3422-1175

**ARAPONGAS - PR**  
Tel.: (43) 3522-0479

**CAMBARA - PR**  
Tel.: (43) 3532-5987

**CAMPO LARGO - PR**  
Tel.: (41) 3392-1445 / Fax:  
(41) 3392.4244

**CAMPO MOURÃO - PR**  
Tel.: (44) 3523 - 3092

**CAPANEMA - PR**  
Tel.: (46) 3552-1794

**CASCATEL - PR**  
Av. Brasil, 8.816 - Coqueiral  
Tel.: (45) 3226-2525 / (45)  
3226-1399  
Fax: (45) 3226-2327

**CASCATEL - PR**  
Rua Salgado Filho, 3209  
- Cancelli  
Tel.: (45) 3037-6804 /  
3038-6804

**CASTRO - PR**  
Tel.: (42) 3232-1135 / (42)  
3232-1294

**CIANORTE - PR**  
Tel.: (44) 3629-5204 /  
3629-7106 / 3629-5237 /  
3629-5076

**CIDADE GAÚCHA - PR**  
Telefax: (44) 3675-1739

**COLORADO - PR**  
Tel.: (44) 3323-1939

**CORBÉLIA - PR**  
Tel.: (45)3242-1835

**CORNÉLIO PROCÓPIO**  
**- PR**  
Tel.: (43) 3523-3984

**CURITIBA - PR**  
Av. 07 de Setembro, 625 –  
Lojas 1 e 2, Alto da rua XV  
Tel.: (41) 3262 - 4477 -  
(98)8406-2513

**CURITIBA - PR**  
Rua: Conselheiro Dantas,  
414 - Rebouças  
Tel.: (41) 3332-7710

**CURITIBA - PR**  
Av. Marechal Floriano  
Peixoto, 1990 - Rebouças  
Tel.: (41) 3333-2001 /  
3334-4400

**DEOIS VIZINHOS - PR**  
Tel.: (46) 3536-2196

**DOURADINA - PR**  
Tel.: (44) 3643-1862

**FOZ DO IGUAÇU - PR**  
Tel.: (45) 3574-5596 -  
9975-8105

**FRANCISCO BELTRÃO - PR**  
Tel.: (46) 3520-5155 / (46)  
3524-6844

**GOIOERÊ - PR**  
Telefax: (44) 3522-1665

**CLAÍRA - PR**  
Av. Bruno Zuttion, 3801  
3642-3715

**GUARANIACÚ - PR**  
Tel.: (45)3232-1523

**GUARAPUAVA - PR**  
Tel.: (42) 3623-2432

**IBAITI - PR**  
Tel.: (43) 3546-1036

**IBIPORÁ - PR**  
Tel.: (43) 3258-2354

**IPORÁ - PR**  
Tel.: (44) 3652-2263 / (44)  
3652-4280

**IVAIPORÁ - PR**  
Tel.: (43) 3472-1377

**LARANJEIRAS DO SUL - PR**  
Telefax: (42) 3635-3288

**LOANDA - PR**  
Tel.: (44) 3425-1716

**LONDRINA - PR**  
Rua Cuaporé, 168 – Centro  
Tel.: (43) 3322 – 1019

**LONDRINA - PR**  
Rua da Bahia, 57 - Centro  
Tel.: (43) 3323-1180

**MARECHAL CÂNDIDO**  
**RONDON - PR**  
Tel.: (45) 3254-2615 / (45)  
3254-2826

**MARILUZ - PR**  
Tel.: (44) 3534-2045

**MARINGÁ - PR**  
Av. Centro Azul, 830  
- Zona II  
Telefax: (44) 3222-6928 /  
3028-9727 / 3025-5121 /  
3029-6930

**MARINGÁ - PR**  
Av. Mauá, 2694 – Centro  
Tel.: (44) 3028 – 9727

**MEDIANEIRA - PR**  
Tel.: (45) 3264-2715

**NOVA ESPERANÇA - PR**  
Rua: Presidente Castelo  
Branco, 156 – Centro  
Tel.: (44) 3252-4431

**NOVA ESPERANÇA - PR**  
Rua Presidente Castelo  
Branco, 156 - Centro  
Tel.: (44) 3252-4431 / (44)  
3252-4626

**NOVA LONDRINA - PR**  
Tel.: (44) 3432-1237

**PALMAS - PR**  
Tel.: (46) 3262-2296

**PALMEIRA - PR**  
Telefax: (42) 3252-1253  
- Tony

**PALOTINA - PR**  
Tel.: (44) 3649-6137

**PARANAGUÁ - PR**  
Rua.Eropina Campos  
Cominese, 678 – Santos  
Dumont  
Tel.: (41) 3424 – 3269

**PARANAGUÁ - PR**  
Av. Bento Rocha, 720  
Tel.: (41) 3422-8295

**PARANAVAÍ - PR**  
Rua Minas Gerais, 415  
- Centro  
Tel.: (44) 3422-2162

**PONTA GROSSA - PR**  
Tel.: (42) 3224-0753

**RALEAZA - PR**  
Av. Bruno Zuttion, 3801  
3642-3715

**RALEAZA - PR**  
Rua Barão do Rio Branco,  
3721 - Centro  
Telefax: (46) 3543-1641

**SANTA HELENA - PR**

Telefax: (45) 3268-1241

**SANTA TEREZINHA DE**  
**ITAIPU - PR**  
Tel.: (45) 3541-1626

**SANTO ANTONIO DA**  
**PLATINA - PR**  
Tel.: (43) 3534-5661

**TELÊMACO BORBA - PR**  
Tel.: (42) 3272-1483 / (42)  
3272-2533

**TERRA RICA - PR**  
Telefax: (44) 3441-1560

**TOLEDO - PR**  
Av. Senador Atilio Fontana,  
638 - Centro  
Tel.: (45) 3252-1625

**TOLEDO - PR**  
Av. José João Muralo,  
99 Centro  
Tel.: (45) 3277-2510

**UMUARAMA - PR**  
Av. Brasil, 3320 - Centro  
Tel.: (44) 3622-1238

**UMUARAMA - PR**  
Av. Brasil, 3608 – Centro  
Tel.: (44) 3622-1065 –  
3624-0155

**UNIÃO DA VITÓRIA - PR**  
Tel.: (42) 3522-1942

**VERA CRUZ DO**  
**OESTE - PR**  
Tel.: (45) 3267-1479

**WENCESLAU BRÁZ - PR**  
Tel.: (43) 3528 – 1762

**PERNAMBUCO**

**AFOGADOS DA INGA-**  
**ZEIRA - PE**  
Tel.: (87) 3838-3185

**ARARIPINA - PE**  
Tel.: (87) 3873-2784

**ARCOVERDE - PE**  
Tel.: (87) 3822-2844

**CABO DE SANTO AGOS-**  
**TINHO - PE**  
Tel.: (81) 3521-6375

**CARPINA - PE**  
Tel.: (81) 3621-6740

**CARUARÚ - PE**  
Tel.: (81) 3721-3484

**CUSTÓDIA - PE**  
Tel.: (87) 3848-1682

**GARANHUNS - PE**  
Tel.: (87) 3761-1914

**GOIANIA - PE**  
Tel.: (81) 3626-0618

**IPOJUCA - PE**  
Tel.: (81)3551-0636

**JABOATÃO DOS GUARA-**  
**RAPES - PE**  
Tel.: (81) 3341-3737 / (81)  
3461.7760 / (81)3461.1752

**LIMOEIRO - PE**  
Tel.: 81 3628-3337

**OLINDA - PE**  
Tel.: (81) 3338-1623 / (81)  
3338-1985

**PALMARES - PE**  
Telefax: (81) 3661-1276

**PAULISTA - PE**  
Telefax: (81) 3437-5913

**PETROLINA - PE**  
Tel.: (87)3862-2836 Fax: (

87) 3862-2836

**RECIFE - PE**  
Rua: Jamaica,60 –  
Imbiribeira  
Tel.: (81)3338-1623

**RECIFE - PE**  
Av. Dantas Barreto, 1276  
- Centro  
Tel.: (81) 3224 – 0791

**RECIFE - PE**  
Av. Caxangá, 490 -  
Madalena  
Tel.: (81) 3213 -0292 /  
3213 - 0293

**RECIFE - PE**  
Av. Caxangá, 1181 – Zumbi  
Tel.: (81) 3446-9800

**SALGUEIRO - PE**  
Tel.: (87) 3871-0890

**TIMBAÚBA - PE**  
Tel.: (81) 3631-0742 –  
9667-3721

**VITÓRIA DE SANTO**  
**ANTÃO - PE**  
Tel.: (81) 3526-0219

**PIAUI**

**PARNAÍBA - PI**  
Tel.: (86) 3321-2135

**PICOS - PI**  
Tel.: (89) 3422-5149

**TERESINA - PI**  
Rua João Cabral, 607  
- Centro  
Tel.: (86) 3221-9459  
(86)3216-5800

**TERESINA - PI**  
Av. Alameda Parnaíba, 845  
- Matinha  
Tel.: (86) 3211-4509

**RIO DE JANEIRO**

**GRANDE RIO**

**BELFORD ROXO - RJ**  
Tel.: (21) 2786 – 5828  
Fax: (21) 3755 - 5668

**DUQUE DE CAXIAS - RJ**  
Rua Violeta, 376 – Lote 11 –  
Loja B5 – Jardim Anhangá  
Tel.: (21) 3661-7457  
/ (21) 2778-1405 / (21)  
7835-5306

**DUQUE DE CAXIAS - RJ**  
Rua: Presidente Vargas, 48  
- Centro  
Tel.: (21) 2771-4415 / (21)  
3548 – 1090

**DUQUE DE CAXIAS - RJ**  
Rua: Manoel Vieira, 74 Loja  
206 - Centro  
Tel.: (21)3673-7558

**MAGÉ - RJ**  
Tel.: (21)2633-1005 /  
(21)2633 - 0023

**NITERÓI - RJ**  
Rua Padre Anchieta, 04  
- Centro  
Tel.: (21) 2719-8373

**NITERÓI - RJ**  
Rua: Barão do Amazo-  
nas,513 Lj 2/3  
Tel.: (21) 2717-0224

**NOVA IGUAÇU - RJ**  
Rua dos Quaréis, 656 / Lj.  
1 – Comendador Soares  
Tel.: (21) 3045-3028

**NOVA IGUAÇU - RJ**  
Rua: Capistrano de Abreu

217 Loja - Vila Nova  
Tel.: (21) 2797-8139 /  
2697-1570

**NOVA IGUAÇU - RJ**  
Estrada Rio-São Paulo,  
2451-Loja C - Prados  
Verdes  
Tel.: (21) 2799-1001 / (21)  
2799-6786

**RIO BONITO - RJ**  
Tel.: (21) 2734-9667

**SÃO GONÇALO - RJ**  
Rua Oscar Gomes, Lt. 5 /  
Qd. 9 - Joazei  
Tel.: (21) 3710-7713 / (21)  
3715-3706 / (21) 3704-4791

**SÃO GONÇALO**  
Rua: Ercília Figueiredo,71  
- Paraisópolis  
Tel.: (21) 2605-1718

**São Gonçalo - RJ**  
Rua Francisco Portela,  
2.404 - Parada 40  
Tel.: (21)2606-7939 Fax:  
(21)2605-4903

**SÃO JOÃO DE MERITÍ - RJ**  
Av. Dionísio Rocha, 11 –  
Parque Araruaia  
Tel.: (21) 3069-0038

**SÃO JOÃO DE MERITÍ - RJ**  
Rua Santo Antônio, 223  
- Centro  
Tel.: (21) 2756-7137 / (21)  
2656-6716

**SÃO JOÃO DE MERITÍ - RJ**  
Av. Miguel Couto, 280  
- Centro  
Tel.: (21) 3062-2886 / (21)  
3073-6643

**VARGEM GRANDE - RJ**  
Tel.: (21)3411-2113,  
(21)9358-0096, (21)9543-  
6643 e (21)7827-9625

**RJ CAPITAL**

**RIO DE JANEIRO - RJ**  
Rua: Pedro Américo, 110  
loja C - Botafogo

**RIO DE JANEIRO - RJ**  
 Rua Anísides Caire, 126 / FDS 8 - Méier  
 Tel.: (21) 2241-9807 - (21) 7850-4543

**RIO DE JANEIRO - RJ**  
 Rua Mendes Tavares, 13 - Loja G - Vila Isabel  
 Tel.: (21) 2577-2422

**RJ INTERIOR**

**BARRA DO PIRÁI - RJ**  
 Tel.: (24) 2444-2019 / (24) 2442-7206

**BARRA MANSÁ - RJ**  
 Tel.: (24) 3323-4840 FAX: (24) 3323-4790

**BOM JARDIM - RJ**  
 Tel.: (22) 2566-6248

**BOM JESUS DE ITABAPOAMA - RJ**  
 Tel.: (22) 3831-2484

**CABO FRIO - RJ**  
 R1 Rodovia Amaral Peixoto, 474 / KM 137  
 Tel.: (22) 2646-3309

**CABO FRIO - RJ**  
 Rua Canadã, 778 - Jardim Nautilus  
 Tel.: (22) 2643-3674 / (22) 9832-3800 / (22) 9219-1383 / 7839-8160

**CAMPOS DE GOYTACAZES - RJ**  
 Tel.: (22) 2723-7040 / 2723-7140 / 3211-7807

**CASEMIRO DE ABREU - RJ**  
 Tel.: (22) 9212-1046 / 9234-6717 / (22) 27782848

**ITAPERUNA - RJ**  
 Tel.: (22) 3822-1233 / 3824-1198

**MIRACEMA - RJ**  
 Tel.: (22) 3852-1129

**NOVA FRIBURGO - RJ**  
 Tel.: (22) 2523-4508

**PARACAMBI - RJ**  
 Rua Min. Sebastião de Lacerda, 216 - Centro  
 Tel.: (21) 2683-2317

**PARACAMBI - RJ**  
 Estrada RJ 127, nº 11.095 - Centro  
 Tel.: (21) 2683-3633 - (21) 3692-2261

**PARAÍBA DO SUL - RJ**  
 Rua: Bom Jesus do Matozinhos, 215 - Centro  
 Tel.: (24) 2263-4244

**PETROPOLIS - RJ**  
 Tel.: (24) 2245-0996 / (24) 2237-0564 / (24) 2231-6512

**RESENDE - RJ**  
 Tel.: (24) 3360-4354 / (24) 9912-7015

**SANTO ANTONIO DE PADUA - RJ**  
 Tel.: (22)3853-0982  
 Cel.: (22)8115-6147

**SÃO FIDÉLIS - RJ**  
 Tel.: (22) 2758 - 2570

**TRÊS RIOS - RJ**  
 Tel.: (24) 2251-3130 / 8846-7827

**VOLTA REDONDA - RJ**  
 Tel.: (24) 3347-3022 / (21) 3324.0915

**RJ - REGIÃO DOS LAGOS**

**MARICÁ - RJ**  
 Tel.: (21) 3732 - 1509  
 Celular: (21) 8724-6941

Bairros atendidos - MARICÁ - INCÁ - PIRATININGA - ITAIPU - ENGENHO DO MATO - RIO DO OURO - VÁRZEA DAS MOÇAS - ITACOATIARA - CAMBOINHAS - PARA INSTALAÇÃO DE COIFA TEREMOS ESTE POSTO EM TODO NITERÓI - SÃO GONÇALO - E REGIÃO OCEÂNICA .

**RIO DAS OSTRAS - RJ**  
 Tel.: (22) 2760-5352

**MOSSORÓ - RJ**  
 Telefax.: (84) 3314-2022

**NATAL - RN**  
 Tel.: (84) 3223-6328 / 3223-3833 / 3223 9258 / 3223 7090 / 3223 7370 / 84 9974 8284

**RIO GRANDE DO SUL**

**ALEGRETE - RS**  
 Tel.: (55) 3422-4433

**ALVORADA - RS**  
 Tel.: (51) 3485-1538

**ARVOREZINHA - RS**  
 Tel.: (51) 3772-2018

**BALNEÁRIO CAMBORIÚ - SC**  
 Tel.: (47) 3363-0706

**BACÉ - RS**  
 Tel.: (53) 3247-5129

**BENTO GONÇALVES - RS**  
 Tel.: (54) 3055-2000

**CACHOEIRA DO SUL - RS**  
 Tel.: (51)3723.8721

**CAECELI - RS**  
 Tel.: (55) 3254-1465

**CACHOEIRINHA - RS**  
 Rua José Antônio Duarte, 65 - Parque Brasília  
 Tel.: (51) 3470-3585

**CACHOEIRINHA - RS**  
 Av. Major Alberto Bins, 260 - Parque Brasília  
 Tel.: (51) 3470-1537 - (51) 8188-2254

**CAMAQUÃ - RS**  
 Tel.: (51) 3671-2757

**CAMPO BOM - RS**  
 Tel.: (51) 3556-2000

**CANGUCU - RS**  
 Telefax: (53) 3252-1868

**CANOAS - RS**  
 Tel.: (51)3031-4408 / (51) 3031-1540

**CAPOÁ DA CANOA - RS**  
 Tel.: (51) 3665-4431

**CARAZINHO - RS**  
 Fax: (54) 3331-5094

**CERRO LARCO - RS**  
 Tel.: (55) 3359-2102 / (55) 3359-1766

**CIDREIRA - RS**  
 Tel.: (51) 3681-1510

**CRUZ ALTA - RS**  
 Tel.: (55) 3322-8434

**DOIS IRMÃOS - RS**  
 Tel.: (51) 3564 - 1539

**DOM PEDRITO - RS**  
 Tel.: (53) 3243-3271 - Valmir

**ERECIM - RS**  
 Tel.: (54) 3522-1108 / Fax: (54) 3522-1258

**ESTRELA - RS**  
 Tel.: (51) 3712-2302

**FARROUPILHA - RS**  
 Tel.: (54) 3268-1200

**FLORES DA CUNHA - RS**  
 Tel.: (54) 3292-2148

**FORTALEZA DOS VALOS - RS**  
 Tel.: (55) 3328-1311

**FREDERICO WESTPHALEN - RS**  
 Tel.: (55) 3744-1633

**CETÍLIO VARGAS - RS**  
 Tel.: (54) 3522-1108 / Fax: (54) 3522-1258

**GUAPORÉ - RS**  
 Telefax: (54) 3443-2320

**CUAÍBA - RS**  
 Tel.: (51) 3402-2316 - (51) 3055-2006

**IBIRUBA - RS**  
 Tel.: (54) 3324-2023

**IJUI - RS**  
 Tel.: (55) 3332-8400

**JACUTINGA - RS**  
 Tel.: (54) 3368-1414

**LAGOA VERMELHA - RS**  
 Tel.: (54) 3358-2003

**LAJEADO - RS**  
 Av. Senador Alberto Pasqueline, 1346 - Florestal  
 Tel.: (51) 3714-2001

**LAJEADO - RS**  
 Rua Augusto Lange, 50 / Sala 102 - Americano  
 Tel.: (51) 3714-3402

**MONTENEGRO - RS**  
 Tel.: (51) 3632-5326

**NOVO HAMBURGO - RS**  
 Rua Tupinambá, 65 - Centro  
 Fone.: (51)3593-6355 - (51) 3593-9822

**NOVO HAMBURGO - RS**  
 Rua Joaquim Nabuco, 488 - Centro  
 Fone.: (51) 3556-2000

**OSÓRIO - RS**  
 Av. Getúlio Vargas, 773 - Centro  
 Telefax: (51) 3663-2127 - (51) 3048-0197

**OSÓRIO - RS**  
 Rua Costa Gama, 1696 - Centro  
 Tel.: (51) 3663-1148

**PALMEIRA DAS MISSÕES - RS**  
 Tel.: (55) 3742-2288 / (55) 3742-2347

**PANAMBI - RS**  
 Tel.: (55) 3375 - 0236

**PASSO FUNDO - RS**  
 Tel.: (54) 3311-7727

**PELOTAS - RS**  
 Rua Professor Araujo,1371 - Centro  
 Tel.: (53) 3222-4476

**PELOTAS - RS**  
 Rua Andrade Neves, 2.184 - Centro  
 Tel.: (53) 3225-1966 - (53) 3272-3111

**Porto Alegre - RS**  
 Rua Cristóvão Colombo,188 - Floresta  
 Telefax: (51) 3224-5549

**PORTO ALEGRE - RS**  
 Rua Jacinto Gomes, 591 - Santana  
 Tel.: (51) 3219-8000

**PORTO ALEGRE - RS**  
 Rua:Visconde do Rio Branco,270 - Floresta  
 Tel.: (51)3062-1211

**FORTALEZA DOS VALOS - RS**  
 Tel.: (55) 3328-1311

**RONDINHA - RS**  
 Tel.: (54) 3365-1305

**SALTO DO JACUÍ - RS**  
 Tel.: (55) 3327-2151

**SANTO ÂNGELO - RS**  
 Tel.: (55) 3312 - 6615

**SANTA CRUZ DO SUL - RS**  
 Telefax: (51) 3711-5759 / (51) 3713.2177

**SANTA MARIA - RS**  
 Tel.: (55) 3221 - 8780

**SANTANA DO LIVRAMENTO - RS**  
 Tel.: (55) 3242-2741  
 FAX: (55) 3241.1670

**SANTIAGO - RS**  
 Tel.: (55) 3251.3917 - (55) 3251.3903

**SANTO ÂNGELO - RS**  
 Telefax: (55) 3312-6677

**SANTO CRISTO - RS**  
 Tel.: (51) 3714-2001

**SÃO BORJA - RS**  
 Rua Virte de Setembro, 1752 - Centro  
 Tel.: (51) 3431-2715

**SÃO BORJA - RS**  
 Rua Eng. Manoel Luiz Fagundes, 1.086 - Piray  
 Tel.: (55)3411-4343 - (55)3413-6349

**SÃO GABRIEL - RS**  
 Tel.: (55) 3232-4308

**SÃO LEOPOLDO - RS**  
 Tel.: (51) 3592-1975 / Fax: (51) 3592-0522

**SÃO LOURENÇO DO SUL - RS**  
 Tel.: (53) 3251-3225

**SÃO LUIZ CONZAGA - RS**  
 Tel.: (55) 3352-1538

**SAPIRANGA - RS**  
 Tel.: (51) 3039- 2528

**SAPUCAIA DO SUL - RS**  
 Tel.: (51) 3474 -2418  
 Fax: (51) 3474 -3924

**SOLEDADE - RS**  
 Tel.: (54) 3381-1449 / Fax: (54) 3381-2622

**TAPEJARA - RS**  
 Tel.: (54) 3344-1012 / 3344-2435

**TORRES - RS**  
 Tel.: (51)3605-2882

**TAQUARA - RS**  
 Av. Arturmo Arsand, 328 - Centro  
 Tel.: (51) 3039- 2528

**TAQUARI - RS**  
 Av. Lautert Filho, 924 - Santo Antônio  
 Tel.: (51) 3653-2060

**TERRA DE AREIA - RS**  
 Tel.: (51) 3667-1315

**TEUTÔNIA - RS**  
 Tel.: (51) 3762-6355

**TRÊS COROAS - RS**  
 Tel.: (51) 3546-5164

**TRÊS CACHEOIRAS - RS**  
 Tel.: (51) 3667-1708

**TRÊS DE MAIO - RS**  
 Tel.: (55) 3535-3670

**TUPARENDI - RS**  
 Tel.: (55) 3543-1767  
 (55) 9992-5261

**URUGUAIANA - RS**  
 Av. Flores da Cunha, 1907 - Centro  
 Tel.: (55) 3411-4343 / (55) 3413-6349

**URUGUAIANA - RS**  
 Rua: João Manoel, 2138 Centro  
 Tel.: (55) 3412-2949  
 Fax: (55) 3411-4266

**VACARIA - RS**  
 Tel.: (54) 3231-1544 / Fax: (54) 3231-3773

**VENÂNCIO AIRES - RS**  
 Telefax: (51) 3741-5238 / (51) 3741-2959

**VENÂNCIO AIRES - RS**  
 Tel.: (51) 3741-1443 / Fax: (51) 3741-2995

**VERANÓPOLIS - RS**  
 Tel.: (54) 3441-1909

**VIAMÃO - RS**  
 Tel.: (51) 3485-1538 - Dirceu  
 FAX: (51) 3485.8668

**RONDÔNIA**

**ARIQUEMES/RO**  
 Tel.: (69)3535-5365 - (69)3536-4387

**BURITIS - RO**  
 Tel.: (69) 3238-2008

**CACAOAL - RO**  
 Tel.: (69) 3443-3017

**JARU - RO**  
 Tel.: (69) 3521-1332

**JI-PARANÁ - RO**  
 Av. Marechal Rodon, 1090 - Centro  
 Tel.: (69) 3421-0566

**JI-PARANÁ - RO**  
 Av. Brasil, 2000 - Nova Brasília  
 Tel.: (69) 3424-2895

**JI-PARANÁ - RO**  
 Rua. Amazonas,464 - Primavera  
 Tel.: (69)3421-4841

**OURO PRETO DO OESTE - RO**  
 Av. Duque de Caxias, 1582 - Nova Ouro Preto

**INDAIAL - SC**  
 Tel.: (47) 3394-0083

**ITAJAÍ - SC**  
 Rua: Agílio Cunha, 760 Sala 02  
 Tel.: (47) 3349-4149

**ITAJAÍ - SC**  
 Rua Doutor Reinaldo Schmitthausen, 1550 - Cordeiros  
 Tel.: (47) 3349-6571

**ITUPORANGA - SC**  
 Tel.: (47) 3533-2093

**JARAGUÁ DO SUL - SC**  
 Rua: Rudolfo Sanson, 49 - Ilha da Figueira  
 Tel.: (47) 3371-2200 - 3370-5516

**JARAGUÁ DO SUL - SC**  
 Rua Rudolfo Sanson, 49 - Ilha da Figueira  
 Tel.: (47) 3275-4147

**JOACABA - SC**  
 Av. XV de Novembro, 76 - Centro  
 Tel.: (49) 3522-0511 / 3521-0500

**JOINVILE - SC**  
 Rua: Quintino Bocaiuva, 43  
 Tel.: (47) 3025-5590 - 3425-1723 - 9651-8132

**JOINVILE - SC**  
 Rua Tenente Antônio João, 615 - Bom Retiro  
 Tel.: (47) 3435-4142

**LACES - SC**  
 Rua: Campos Sales, 875 - Santa Maria  
 Tel.: (49) 3225-5478

**LACES - SC**  
 Rua:Mal Deodono,377 Sala 01 - Centro  
 Tel.: (49) 3229 - 3646

**LACUNA - SC**  
 Tel.: (48) 3644-2365

**LAURO MULLER - SC**  
 Tel.: (48) 3466-0674

**MAFRA - SC**  
 Tel.: (47) 3642-2911

**ORLEANS - SC**  
 Tel.: (48) 3466-0674

**PEDRAS GRANDES - SC**  
 Tel.: (48) 3466-0674

**POMERODE - SC**  
 Tel.: (47)3387-3866

**BLUMENAU - SC**  
 Tel.: (47) 3322-3009 / (47) 8406-5610

**CRICIÚMA - SC**  
 Rua Henrique Lage, 295 - Centro  
 Tel.: (48) 3433-0269

**CRICIÚMA - SC**  
 Rua: Henrique Lage, 1735 Santa Barbara  
 Tel.: (48) 3439 3622 - (48) 3437-6812

**CUNHA PORÃ - SC**  
 Tel.: (49) 3646-0218

**FLORIANÓPOLIS - SC**  
 Tel.: (48)3024-3368 / 3024-2165 / 3024-0934 / 3028-3068

**SÃO MIGUEL D OESTE - SC**  
 Tel.: (49) 3622-0122

**SÃO BENTO DO SUL-SC**  
 Tel.: (47) 3635-1191

**SÃO JOSE - SC**  
 Tel.: (48) 3241-0058

**SÃO LOURENÇO DO OESTE - SC**  
 Tel.: (49) 3344-2512

**SÃO LUDGERO - SC**  
 Tel.: (48) 3466-0674

**SÃO MIGUEL D OESTE - SC**  
 Tel.: (49) 3622-0122

**SEARA - SC**  
 Tel.: (49) 3452-1417

**TAIO - SC**  
 Telefax: (47) 3562-0020

**TIMBÓ - SC**  
 Tel.: (47) 3382-4744

**ROAÍMA**

**BOA VISTA - RR**  
 Tel.: (95) 3626-1128

**SANTA CATARINA**  
**ALFREDO WAGNER-SC**  
 Tel.: (48) 3276-1420

**ALFREDO WAGNER-SC**  
 Tel.: (48) 3276-1420

**ARARANGUÁ - SC**  
 Telefax: (48) 3522-0107

**BLUMENAU - SC**  
 Tel.: (47) 3322-3009 / (47) 8406-5610

**BRAÇO DO NORTE - SC**  
 Tel.: (48) 3466-0674

**BRUSQUE - SC**  
 Tel.: (47) 3351 - 0268

**CAÇADOR - SC**  
 Tel.: (49) 3563-1004

**CANOINHAS - SC**  
 Tel.: (47) 3622-8868

**CAPINZAL - SC**  
 Tel.: (49) 3555-1659

**CHAPECÓ - SC**  
 Tel.: (49) 3322-5970

**CONCÓRDIA - SC**  
 Telefax: (49) 3442-0914 / (49) 3442.0629

**CRICIÚMA - SC**  
 Rua Henrique Lage, 295 - Centro  
 Tel.: (48) 3433-0269

**CRICIÚMA - SC**  
 Rua: Henrique Lage, 1735 Santa Barbara  
 Tel.: (48) 3439 3622 - (48) 3437-6812

**CUNHA PORÃ - SC**  
 Tel.: (49) 3646-0218

**FLORIANÓPOLIS - SC**  
 Tel.: (48)3024-3368 / 3024-2165 / 3024-0934 / 3028-3068

**FRAIBURGO - SC**  
 Tel.: (49) 3246-2121

**IBIRAMA - SC**  
 Telefax: (47) 3357-2174

**IÇARA - SC**  
 Tel.: (48) 3433-0269  
 Fax: (48) 3433-4621

TUBARÃO - SC Tel.: (48) 3622 - 1819	PA - Guarulhos/SP Tel.: (11) 2229-1183 / (11) 3436-6794	MAJÁ - SP Tel.: (11) 4516-2930 / (11) 4516-2830	AVARÉ - SP Tel.: (14) 3732-3144	JACAREI - SP Tel.: (12) 3951-2505 / 3014-2018	RIBEIRÃO PRETO - SP Rua Joaquim Francisco Galiano, 198 - Vila Guimaraes Tel.: (16) 3013-5842	Tel.: (19) 3849-4757 / 3871-7094
TUBARÃO - SC Tel.: (48) 3622.5609	SÃO PAULO - SP Av. Fiorelli Pecciaco, 1041 - Penus Tel.: (11) 3918-6416	MÓGI DAS CRUZES - SP Tel.: (011) 4742-3151	BARRETOS - SP Telefax: (17) 3323-2136 / 3325- 3938 / 3322-1856	JACUPIRANGA - SP Tel.: (13) 3864-1565	SANTA ADÉLIA - SP Tel.: (17) 571-1416	VOTORANTIM - SP Tel.: (15) 3012-4367
TURVO - SC Tel.: (48) 3525-0172 - 3525-0773	SÃO PAULO - SP Praça Sá Pinto, 26 - Vila Ipojuca - Lapa Tel.: (11) 3872-3201	OSASCO - SP Tel.: (11) 3681-9628/ 3683-1628	BATATAIS - SP Tel.: (16) 3761-8971 / (16)3761-4039	JAÚ - SP Tel.: (14) 3624-2518	SANTA BÁRBARA D OESTE - SP Tel.: (19) 3473-1302	VOTORATIM - SP Tel.: (15) 3243-6155 / (15) 3343-6606
XANXERÊ - SC Tel.: (49) 3433-0385	SÃO PAULO - SP Rua: Martins Fontes,368 - Centro Tel.:(11)3255-2744	OURO FINO - SP Telefax: (11) 4516-2930 / (11) 4516-2830	BAURURU - SP Telefax: (14)3212-1866 - (14)3232-2485	JUNDIAÍ - SP Tel.: (11) 4587-8213 / (11) 2709-6199 / (11) 2709-6198	VOTUPORANGA - SP Rua.Itacolomi,3192 - Centro Tel.:(17)3423-3826	
<b>SÃO PAULO</b>	SÃO PAULO - SP Rua: Martins Fontes,368 - Centro Tel.:(11)3255-2744	GRANDE SÃO PAULO	BERTIOGA - SP Tel.: (13) 3491-5413 / 3473-7036	LENÇÓIS PAULISTA - SP Tel.: (14)3264-3747	VOTUPORANGA - SP Rua.Uruguaí, 862 - Centro Tel.: (17) 3421-7585	
SP - CAPITAL	GRANDE SÃO PAULO	POÁ - SP Tel.: (011) 4742-3151	BIRIGUI - SP Tel.: (18) 3644-0500	SANTO ANASTÁCIO - SP Tel.: (18) 3263-2271	<b>SERIEPIE</b>	
SÃO PAULO - SP Av. Imperador, 5273 - São Miguel Paulista Tel.:(11)2052-1529 / (11) 3431-1743 / (11) 8906-8103	ARUJÁ - SP Tel.: (011) 4742-3151	RIACHO GRANDE - SP P.A. - SBC/SP Tel.: (11) 4127-2674 / (11) 4127-0648	BOITUVA - SP Tel.: (15) 3263-4022	SANTOS - SP Tel.: (13)3234-3554	ARACAJU-SE Rua: Sete de Setembro, 438 - Centro Tel.: (79) 3211-1622	
SÃO PAULO - SP Rua.Do Tatupé,249 - Tatupé Tel.:(11)2293-1671	BARUERI - SP Tel.:(11) 4201-1507	RIACHO GRANDE DA SERRA - SP P.A. - Mauá/SP Telefax: (11) 4516-2930 / (11) 4516-2830	BOTUCATUÍ - SP Tel.: (14) 3882-5499	SÃO CARLOS - SP Tel.: (16) 3368-2679	ARACAJU-SE Av. Mamede Paes Mendonça, 988 - Getúlio Vargas Tel.: (79) 3211-1393	
SÃO PAULO - SP Rua Marim Francisco, 233 - Santa Cecília Tel.: (11) 3667-9592	CAIEIRAS - SP Tel.: (11) 4444-8027	CAMPINAS - SP Tel.: (19) 3294-2434 / (19) 3203 - 9468 / (19) 9746- 4230 / (19) 7805-9295	CAJURU - SP Tel.: (16) 3667 - 0292	SÃO JOÃO DA BOA VISTA - SP Tel.: (19) 3622-2738	ARACAJU-SE Av. Pedro Calazans,890 - Getúlio Vargas Tel.: (79) 3211-2216/ (79)3044-4446.	
SÃO PAULO - SP Rua Maria Carlota, 118 - Vila Esperança Tel.: (11) 2958-4199 / 2958-8642	CARAPICUBÁ - SP Tel.: (11) 4618-9628	CAMPOS DO JORDÃO - SP Tel.: (12) 3662-3899 / fax: (12) 3662-4178	MARILIA - SP Tel.: (14)3454-4545	SÃO JOSE DA BELA VISTA - SP Tel.: (16) 3142-2739	ARACAJU-SE Rua Simão Dias,508 - Centro Tel.: (79)3222-0184	
SÃO PAULO - SP Av. Nordestina, 290 - São Miguel Paulista Tel.: (11) 2956-1342	BARUERI - SP Tel.: (11) 4201-1507	CAPAÇO BONITO - SP Tel.: (15) 3542-2357	MOCOCA - SP Tel.: (19) 3656-4434 / (19) 3656-3188	SÃO JOSÉ DO RIO PARDO - SP Tel.: (19) 3608-3926	ARACAJU-SE Av. Augusto Franco, 560 - Siqueira Campos Tel.: (79) 3214-4133 / 3222-1107	
SÃO PAULO - SP Av. Maria Cursi, 915 - São Mateus Tel.: (11) 2015-0242	COTIA - SP Tel.: (11) 4703-2065 / 4703- 2059 / 4616-8456	CAPIVARI - SP Tel.: (19) 3491-2403	MONGAGUA - SP Tel.: (13) 3491-5413 / (13)3473-7036	SÃO JOSÉ DO RIO PRETO - SP Rua Dr. Fernando costa, 111 - Vila Maceno Tel.: (17) 3224-3222	ARACAJU-SE Rua Professor Hilário de Melo Rezende, 399 - Centro Tel.: (79)3431-7681	
SÃO PAULO - SP Av. Vieira de Moraes, 1374 - Campo Belo Tel.:(11)5042-1769 (11) 5543-8628	DIADEMA - SP Tel.: (11) 4127-2674 - (11) 4127-0648	CARAGUATATUBA - SP Tel.: (12) 3882-6353	MONTE AZUL PAULISTA - SP Tel.: (17) 3361-2278	SÃO JOSÉ DO RIO PRETO - SP Rua Rubião Junior, Nº 558 - Centro Telefax: (79) 3431-2931 - (79) 431.2540	ITABAIANA-SE Rua Sete de Setembro, 453 - Centro Telefax: (79) 3431-2931 - (79) 431.2540	
SÃO PAULO - SP Rua Santa Cruz, 1.088 - Vila Mariana Tel.: (11) 5539-2818	EMBUÍ DAS ARTES - SP P.A. - Taboão Da Serra /SP Tel.: (11) 4701-5486 / (11) 3416-2571	CATANDUVA - SP Tel.: (17) 3523-5252	ORLÂNDIA - SP Tel.: (16) 3726-4994 / (16) 3026-1241	SÃO JOSÉ DOS CAMPOS - SP Rua.Rubião Junior, Nº 558 - Centro Telefax: (79) 3431-2931 - (79) 431.2540	ITABAIANA- SE Rua Sete de Setembro, 453 - Centro Telefax: (79) 3431-2931 - (79) 431.2540	
SÃO PAULO - SP Rua.Vieira de Moraes, 1374 - Campo Belo Tel.:(11)5042-1769 (11) 5543-8628	EMBUÍ - GUACUÍ - SP P.A. - Taboão Da Serra /SP Tel.: (11) 4701-5486 / (11) 3416-2571	CERQUILHO - SP Tel.: (11) 4232-1514 Fax: (11) 4232-1893	OSVALDO CRUZ - SP Tel.: (18) 3528-2156	SÃO JOSÉ DOS CAMPOS - SP Tel.: (12)3923-1115	LAGARTO - SE Tel.: (79) 3631-1508	
SÃO PAULO - SP Rua Washington Luiz, 4456 Jardim Bélgica (próximo ao viaduto Washington Luis) Tel.: (11) 5031-0311 / (11) 5031-9013	FERRAZ DE VASCONCE- LOS - SP Tel.: (011) 4742-3151	CRUZEIRO - SP Tel.: (12) 3144-1256	OURINHOS - SP Tel.: (14) 3322-3776	SÃO MIGUEL ARCANJO - SP Tel.: (15) 3279-1811	ARAGUAÇU-TO Tel.: (63) 3384-1665	
SÃO PAULO - SP Rua Suzana Rodrigues,237 - Santo Amaro Tel.: (11) 5687-1132	FRANCISCO MORATO - SP Tel.: (11) 4444-8027	CUBATÃO - SP Tel.: (13)3234-3554	PEDERNEIRAS - SP Tel.: (14) 3252-2529	SÃO ROQUE - SP Tel.: (11) 4712-6137 / Fax: (11) 4712-9703	ARAGUAINA-TO Tel.: (63)3421-2744 - 9974-4523	
SÃO PAULO - SP Av. João Dias,1.242 -Santo Amaro Tel.: (11)5641-5093	FRANCO DA ROCHA - SP Rua: Dr. Hamilton Prado, 898 - Centro Tel.: (11) 4444-8027	DRACENA - SP Tel.: (18) 3821-1851 / (18) 3821-1511	PENÁPOLIS - SP Telefax: (18) 3652-1639	SÃO VICENTE - SP Tel.: (13) 3491-5413 - (13)3473-7036	AUGUSTINÓPOLIS - TO Tel.: (63) 3456-1691	
SÃO PAULO - SP Rua Clodomiro Amazonas, 886 - Itaim Bibi Tel.: (11) 3849-6342 / (11) 3845-2704	FRANCO DA ROCHA - SP R. Dr. Hamilton Prado, 526 - Centro Tel.: (11) - 4449-3800	ESPIRITO SANTO DO PINHAL - SP Tel.: (19) 3651-4848	PEREIRA BARRETO - SP Tel.: (18) 3704-2548	SANTA RITA - SP Tel.: (16) 3942-3538	COLINAS DO TOCANTINS Tel.: (63) 3476 -1647	
SÃO PAULO - SP P.A. - Taboão Da Serra/SP Tel.: (11) 4701-5486 / (11) 3416-2571	GUARULHOS - SP Av. Papa Pio XII, 534 - Macedo Tel.: (11) 2229-1183 / (11) 3436-6794 assistencia.cibras@ hotmail.com	FERNANDÓPOLIS - SP Tel.: (17) 3442-2466 / (17) 3442-5554	PERLUBE - SP Tel.: (13) 3491-5413 / (13)3473-7036	SERTAZINHO - SP Tel.: (16) 3942-3538	GURUPI - TO Tel.: (63) 3351-1799	
SÃO PAULO - SP Rua Vicente Melro, 1194/1200 Vila Galvão Tel.: (11) 2485-5313	ITAPECERICA DA SERRA - SP Tel.: (11) 4701-5486 / (11) 3416-2571	FRANCA - SP Tel.: (16) 3724-4027	PIRACICABA - SP Tel.: (19) 3434-6038	SOROCABA - SP Tel.: (15) 3231-2861	PALMAS - TO Tel.: (63) 3212-1442	
SÃO PAULO - SP Rua Enrico Carafá, 68 - Piqueri Tel.: (11) 3976-0909 Tel.: (11) 3976-3286	ITAQUAQUECETUBA - SP Tel.: (011) 4742-3151	GUARUJÁ - SP Tel.: (13) 3491-5413 - (13)3473-7036	PIRASSUNUNGA - SP Tel.: (19) 3561-8198	SUMARÉ - SP Tel.: (19) 3873-1051 / (19) 3873-7132	PARAÍSO DO TOCANTINS - TO Tel.: (63) 3361-2226	
SÃO PAULO - SP Av. Irimin, 54 - Santana Tel.: (11) 2236-8095	ITAPEVI - SP Tel.: (11) 4703-2065 / 4703- 2059 / 4616-8456	ARARAQUARA - SP Tel.: (16) 3114-2600 / (16) 3335-3818	PORTO FERREIRA - SP Tel.: (19) 3585-5088	TAQUARITINGA - SP Tel.: (16) 3252-2322 - (16) 9708-2715	PORTO NACIONAL - TO Tel.: (63) 3363-2356	
SÃO PAULO - SP	ITAJAÍ - SP Tel.: (11) 4703-2065 / 4703- 2059 / 4616-8456	ARARAS - SP Tel.: (19) 3541-3118 / 3544-1507	PRAIA GRANDE - SP Tel.: (13) 3491-5413	TATUI - SP Tel.: (15) 3259-7275 / FAX: (15) 3259-7477		
SÃO PAULO - SP	JANDIRA - SP Tel.: (11) 3681-9628/ 3683-1628	ASSIS - SP Tel.: (18) 3223-8233	PRESIDENTE EPITÁCIO - SP Tel.: (18) 3281-3492	UBATUBA - SP Tel.: (12) 3832-4637 / (12) 3832-1843		
SÃO PAULO - SP	AURIFLAMA - SP Tel.: (17) 3482-1597	ATIBAIA - SP Tel.: (11)4402-3452	PRESIDENTE PRUDENTE - SP Tel.: (18) 3221-8184	VALINHOS-SP		
SÃO PAULO - SP	JABOTICABAL - SP Telefax: (16) 3202-5051	ITU - SP Tel.: (11)4023-0411	RIBEIRÃO PRETO - SP Rua. Amador Bueno, 183 - Centro S Tel.: (16) 3636-2259 / 3234- 9592 / 3234-9594			





**SUGGAR**  
eletrodomésticos  
[www.suggar.com.br](http://www.suggar.com.br)

RAZÃO SOCIAL: Madson Eletrometalúrgica Ltda.

**Belo Horizonte/MG**  
Rua Jerônimo Marcucci, 74 - Olhos D'água  
CEP: 30390-150 Fax: (31) 2125-5266

**CENTRAL DE RELACIONAMENTO**  
**0800 200 5050**