

Manual de Instruções

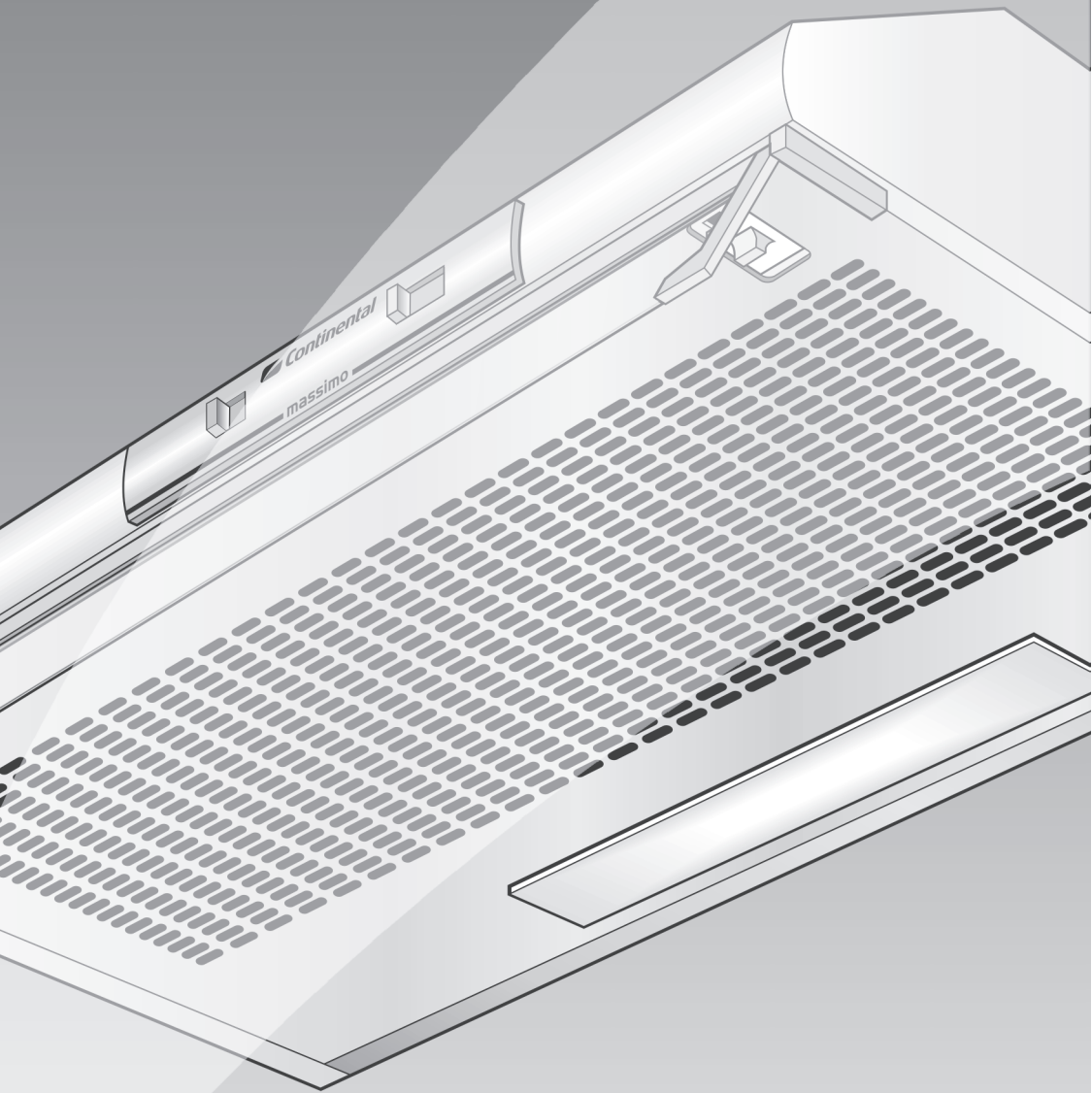
Depuradores

Massimo / Superiore



 **Continental**

É resistente. É irresistível.



1. Etiqueta de Identificação do Produto Depurador Continental.....	Pág.4
2. Informações Importantes Depurador Continental.....	Pág.5
3. Funções do Depurador - Depurador Continental Massimo / Superiore.....	Pág.6
4. Conheça os detalhes do seu Depurador Continental Massimo.....	Pág.7
4. Conheça os detalhes do seu Depurador Continental Superiore.....	Pág.8
5. Fixação do Depurador no móvel.....	Pág.9
6. Fixação do Depurador na parede.....	Pág.11
7. Substituição dos Filtros - Continental Superiore / Massimo.....	Pág.12
8. Filtro anti-gordura / Filtro de retenção de odores Depurador Continental Superiore.....	Pág.13
9. Produtos / Modelos - Depurador Continental Superiore.....	Pág.14
9. Produtos / Modelos - Depurador Continental Massimo.....	Pág.15
10. Certificado de Garantia.....	Pág.16
11. Anotações.....	Pág.17

2. Informações Importantes Depurador Continental

Precauções de segurança

- Quando o depurador ficar sem uso por longo período, desconecte o plugue da tomada.
- A chama de fogão sem painéis em cima e com o depurador em funcionamento, poderá danificar o pré-filtro e causar incêndio.
- Durante as frituras deve-se tomar cuidado com óleo aquecido, pois pode ocasionar chama no recipiente, e esta chama pode atingir o seu Depurador.

Importante:

Os **reparos** só devem ser efetuados por técnicos qualificados do nosso **Serviço Técnico Autorizado**.

Reparos incorretos podem acarretar perigos consideráveis para o usuário, além da perda da garantia.

- Nunca utilize seu depurador com lâmpadas diferentes das especificadas.
- Nunca utilize o depurador sem os filtros.
- Não nos responsabilizamos por eventuais danos ou incêndios provocados ao aparelho pela não observância das informações acima.

Características Técnicas

Modelos	60 cm	80 cm
Tensão Nom. Massimo	Bivolt	Bivolt
Tensão Nom. Massimo	127V ou 220V	127V ou 220V
Tensão Nom. Superiore	127V ou 220V	127V ou 220V
Frequência (Hz)	60	60
Lâmpadas	1	1
Motores	1	1
Manta de carvão ativado	1	1
Manta sintética	1	1
Vazão veloc. - Massimo Bivolt	240 m³/h	240 m³/h
Vazão veloc. - Massimo	210 m³/h	210 m³/h
Vazão veloc. - Superiore	180 m³/h	180 m³/h
Profundidade	500 mm	500 mm
Potência Total - Massimo	195 (127V)	195 (127V)
Potência Total - Massimo	205 (220V)	205 (220V)
Potência Total - Superiore	165 (127V)	165 (127V)
Potência Total - Superiore	150 (220V)	150 (220V)

Reservamo-nos o direito a alterações de construção no âmbito do desenvolvimento técnico.

Peso líquido aproximado em Kg:

Modelo	60 cm	80 cm
Massimo	7,9 Kg	9,0 Kg
Superiore	7,4 Kg	8,4 Kg

Reservamo-nos o direito a alterações de construção no âmbito do desenvolvimento técnico.

Ligação elétrica

O Depurador só deve ser ligado a uma tomada instalada de acordo com as recomendações do fabricante. Se o seu produto é bivolt, selecionar a voltagem correta. **Vide Fig.5 pg7.**

Características elétricas:

Antes de ligar seu depurador a rede elétrica, verifique se a tensão (voltagem) de alimentação indicada na etiqueta que está colada no cabo de força é a mesma da tomada onde ele será ligado (127V ou 220V).

⚠ **Para o Depurador modelo Massimo é necessário verificar se ele é bivolt ou monovolt e então proceda conforme instruções acima.**

⚠ **Para reparos e limpeza, desligar o depurador da rede elétrica.**

⚠ **Comprimento do cabo de ligação: 1,50m. No caso de ser necessário uma ligação exclusiva, ou adaptação da rede elétrica de sua residência, contate um técnico especializado/credenciado.**

Plugue de 3 Pinos

Seu depurador vem instalado com um **plugue de 3 pinos**, para sua segurança, a tomada a ser utilizada deve estar adequada ao plugue e com a devida instalação do fio terra, conforme norma ABNT - NBR 5410.

Caso seja utilizado um adaptador em desconformidade com as regulamentações e certificações do INMETRO, seu produto perderá a garantia.

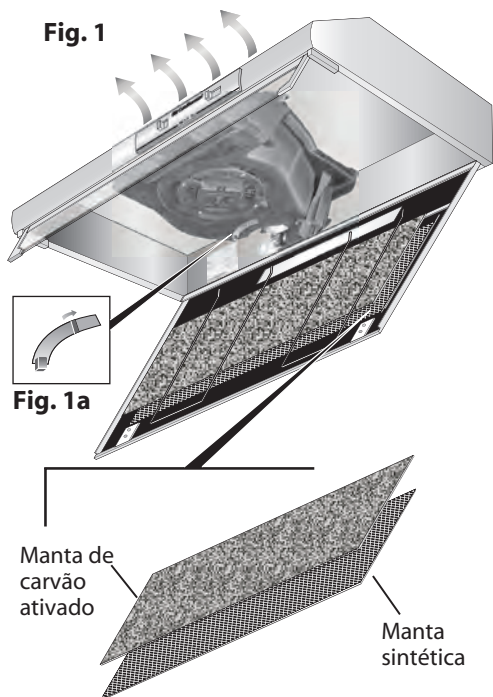
Ainda, no caso dos cabos ou plugues serem danificados pelo Cliente para ligações irregulares, deverão os mesmos ser substituídos por um de nossos Serviços Autorizados de Fábrica, sem cobertura da garantia.

3. Funções do Depurador Continental Massimo / Superiore

Os depuradores Continental, são dotados de dupla função, possibilitando sua instalação na função de Depurador ou na função de Exaustor. Você pode optar pela função que melhor se adapte a sua cozinha. Para a função Depurador como para Exaustor será necessário um duto de exaustão de ar com \varnothing 120 mm que pode ser adquirido na rede de **Serviço Técnico Autorizado** (mediante orçamento).

Funcionamento no modo Depurador.

A fumaça e a gordura são filtradas através da manta sintética e de carvão ativado **Fig. 1**.



A saída de ar deve ser feita pela parte frontal do aparelho **Fig. 1**.

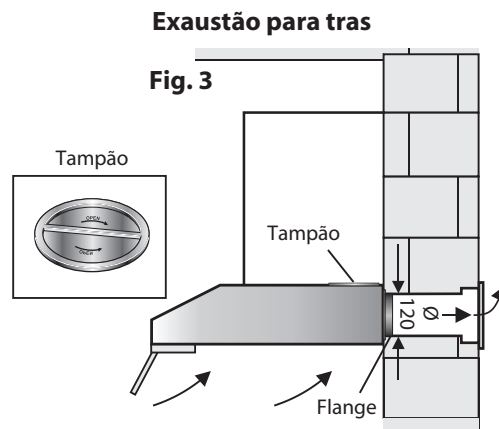
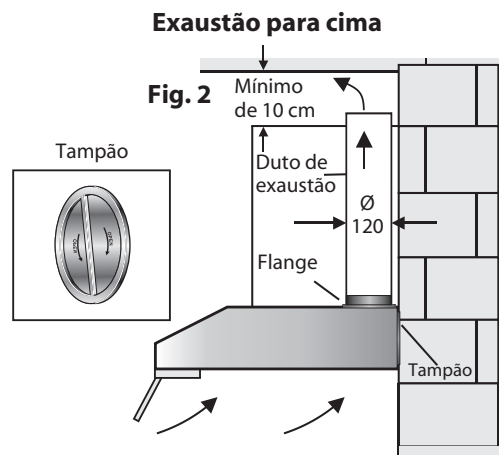
Obs.: No modo Depurador deve ser acionado a alavanca próximo a lâmpada (**Fig. 1a**) no sentido horário, fechando as saídas traseira e superior direcionando o ar purificado para as saídas frontais **Fig. 1**.

Funcionamento no modo exaustão. **Fig. 3**

- Caso prefira, seu depurador poderá também operar no modo exaustão, onde um duto de exaustão encaminhará os vapores para outro ambiente.
- Retire o filtro de Carvão Ativado e a Manta Sintética que reduz a eficiência do produto da função exaustor.

Atenção:

- O duto de exaustão deve ser instalado na parte traseira ou superior do exaustor, a fim de facilitar a canalização dos vapores para outro ambiente. **Fig. 2** e **Fig. 3**



4. Conheça os detalhes do seu Depurador Continental Massimo

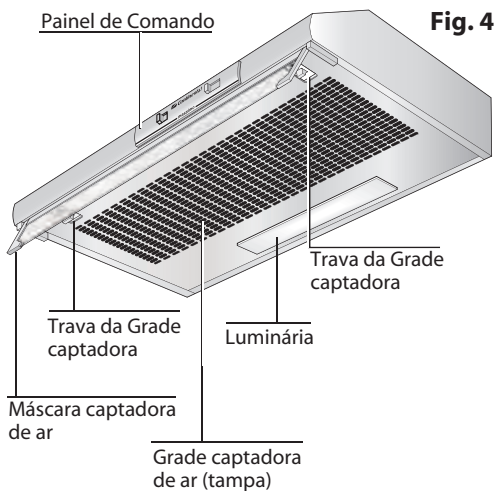


Fig. 4

Ligar:

- Deslocar o cursor, para a direita, até a velocidade desejada.

Desligar:

- Deslocar o cursor para a posição 0.

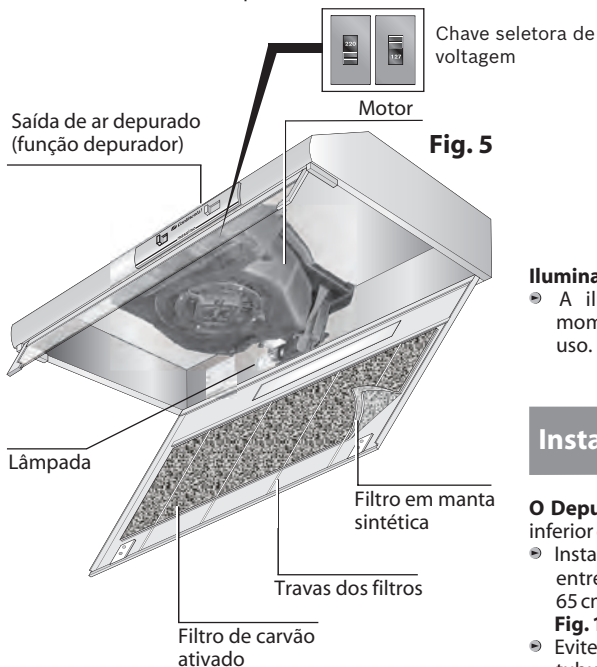


Fig. 5

Iluminação:

- A iluminação pode ser utilizada em qualquer momento, mesmo se o depurador não estiver em uso.

Instalação

O Depurador foi concebido para montagem na base inferior de um móvel ou parede da cozinha.

- Instale o Depurador rigorosamente a uma distância entre 85 cm e 95 cm da mesa do fogão a gás e entre 65 cm e 75 cm no caso de fogões elétricos.

Fig. 10 e Fig. 11.

- Evite direcionar os vapores de seu Depurador para tubulação de exaustão, ou chaminé, que sirva também para exaustão de outros Depuradores / Coifas.

- Nunca utilize seu depurador sem os filtros.

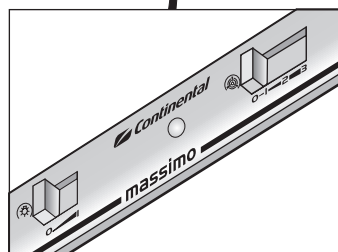
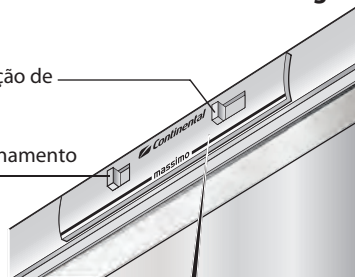
Comandos do depurador

- Os vapores serão eliminados de forma mais eficaz, se:
- **Ligar o aparelho** antes de iniciar o cozimento.
- **Desligar o aparelho** só alguns minutos depois de terminado o cozimento.

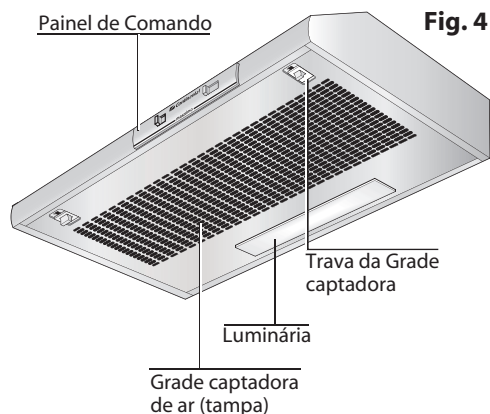
Fig. 6

Botão de seleção de velocidade

Botão de acionamento da luz



4. Conheça os detalhes do seu Depurador Continental Superiore



Comandos do depurador

- Os vapores serão eliminados de forma mais eficaz, se:
- Ligar o aparelho** antes de iniciar o cozimento.
- Desligar o aparelho** só alguns minutos depois de terminado o cozimento.

Ligar:

- Deslocar o cursor, para a direita, até a velocidade de aspiração pretendida.

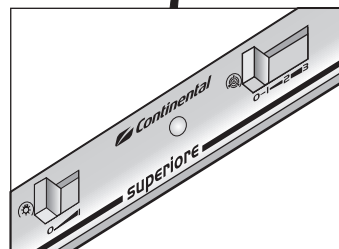
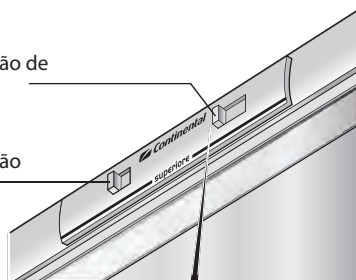
Desligar:

- Deslocar o cursor para a posição 0.

Botão de seleção de velocidade

Botão de seleção da luz

Fig. 6



Iluminação:

- A iluminação pode ser utilizada em qualquer momento, mesmo se o depurador não estiver em uso.

Instalação

O Depurador foi concebido para montagem na base inferior de um móvel ou parede da cozinha.

- Instale o Depurador rigorosamente a uma distância entre 85 cm e 95 cm da mesa do fogão a gás e entre 65 cm e 75 cm no caso de fogões elétricos.

Fig. 10 e Fig. 11.

- Evite direcionar os gases de seu Depurador para tubulação de exaustão, ou chaminé, que sirva também para exaustão de **outros Depuradores / Coifas**.
- Nunca utilize seu depurador sem os filtros.

5. Fixação do Depurador no móvel

Seu **Depurador** deve ser fixado em um móvel com as medidas corretas para o seu perfeito encaixe **Fig.8.**

Para fixação do Depurador no armário siga as instruções abaixo:

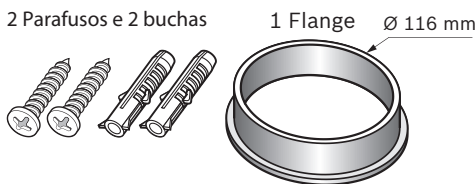
1. Faça os furos no fundo do armário usando o Gabarito de Instalação que acompanha o produto.
2. Faça os recortes na parte superior e inferior do armário para permitir a montagem do duto de exaustão (função exaustor somente).
3. Pelo interior do armário coloque os 4 parafusos E (**Fig. 8**) que não são fornecidos com o aparelho e aperte-os nos furos F **Fig.9.**

Acessórios

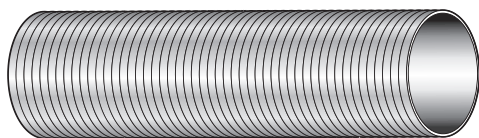
O seu depurador vem acompanhado dos seguintes acessórios:

- Manual de Instruções.
- Parafusos e buchas.
- Gabarito para instalação.
- Flange do duto de exaustão.

Fig. 7



Duto de Exaustão



Atenção:

O Duto de exaustão poderá ser adquirido na rede de Serviço Técnico Autorizado mediante orçamento (não acompanha o produto).

Acessórios disponíveis na rede de Serviço Técnico Autorizado.

Fig. 8

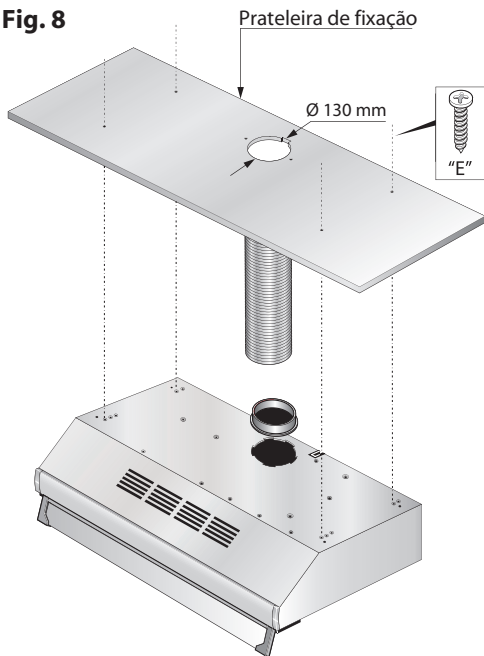
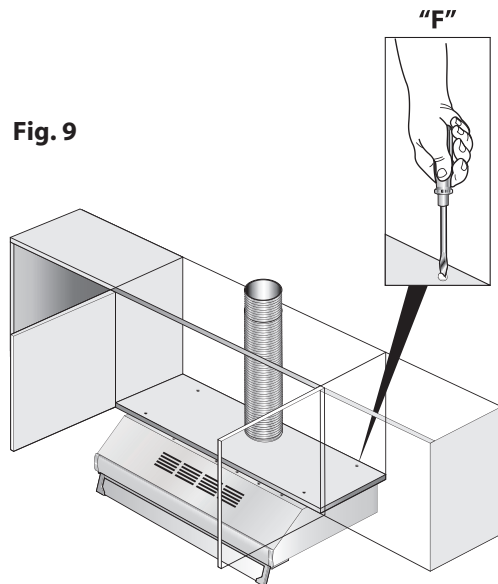
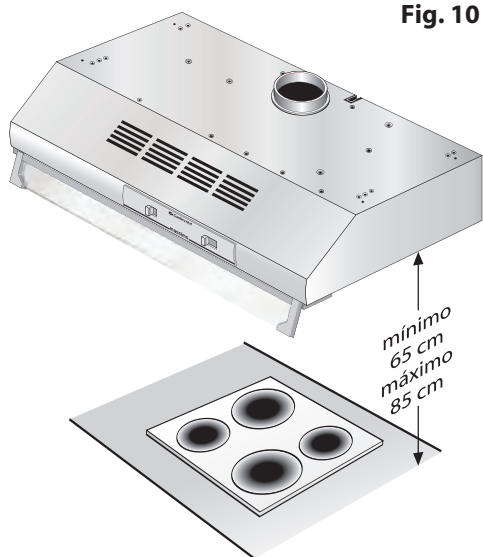


Fig. 9



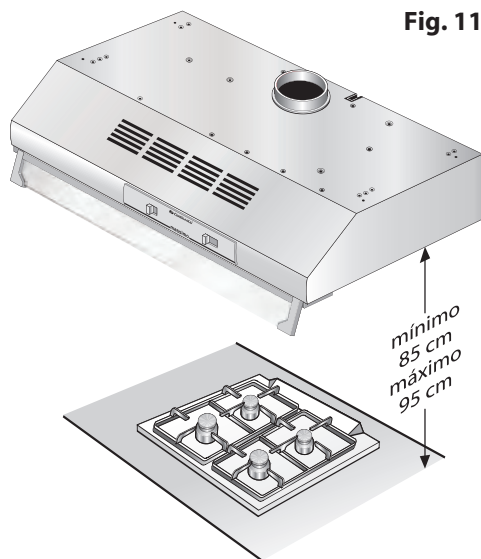
5. Fixação do Depurador no móvel

Fig. 10



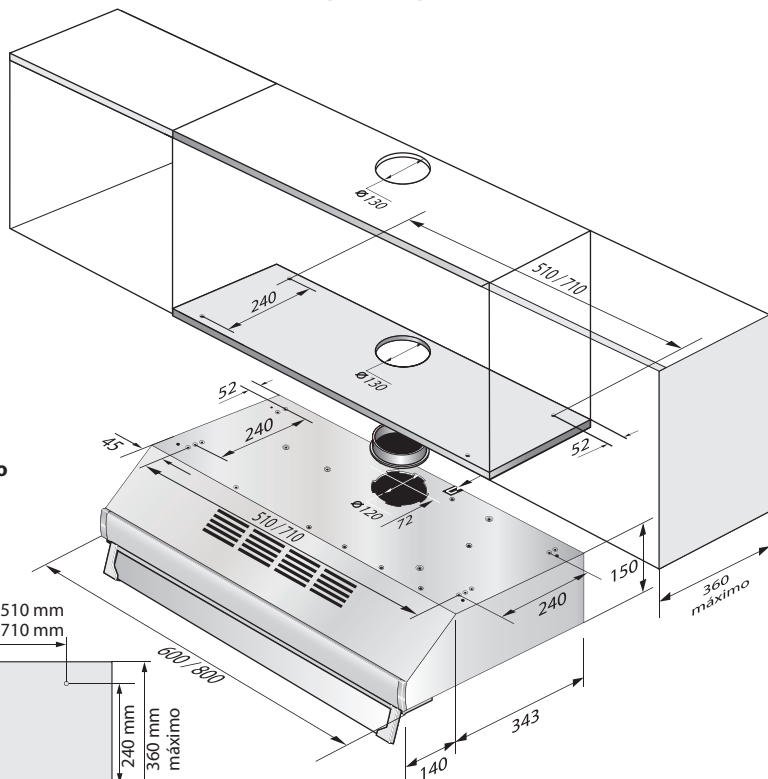
Fogões elétricos

Fig. 11



Fogões a gás

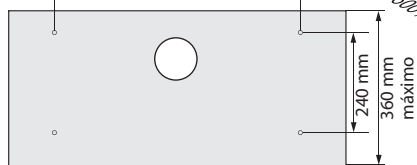
Fig. 12



Prateleira para fixação

Para fazer o furo utilize o gabarito fornecido junto com o produto.

Depurador de 60 cm = 510 mm
Depurador de 80 cm = 710 mm



(todas as medidas em mm)

6. Fixação do Depurador na parede

- Fixe o gabarito na parede de forma que o depurador fique com uma distância compatível com o tipo de fogão usado (gás ou elétrico), acima da mesa do fogão **Fig. 13**.
- Faça 2 furos de 8 mm. Coloque as buchas e aperte os dois parafusos, deixando sobrar aproximadamente 1 cm.
- Abra a grade captadora de ar (tampa) e encaixe o aparelho nos parafusos que acabou de colocar, terminando de apertá-los.

Atenção:

- Caso opte pela instalação em armários, estes não devem ter mais de 36 cm de profundidade **Fig. 12**.

Atenção:

Após o término da instalação, confira a distância entre o fogão e o aparelho. **Ex.: Fig. 14** (fogão a gás).

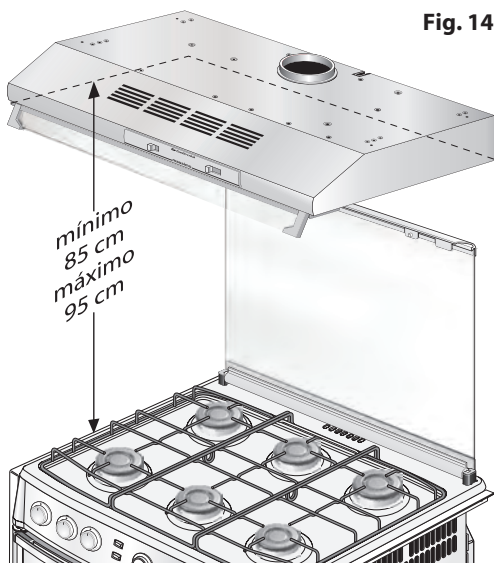
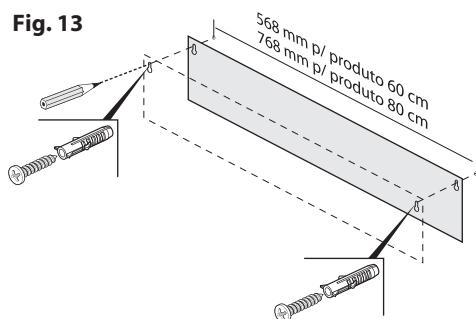


Fig. 14

Fig. 13

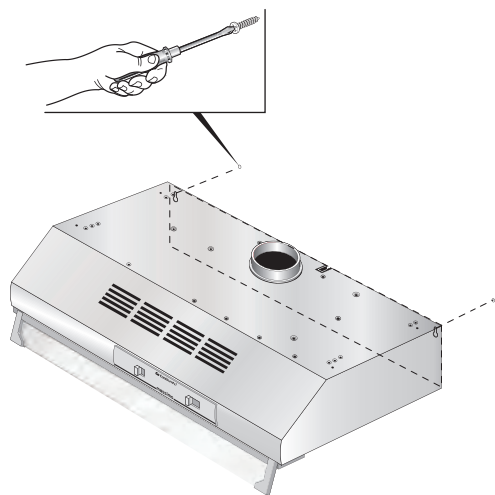


Atenção:

Sempre deixe as saídas de ar desobstruídas **Fig. 15**.



Fig. 15



7. Substituição dos Filtros Continental Superiore / Massimo

Desligue o produto da rede elétrica antes de efetuar a manutenção preventiva do seu Depurador.

Para retirar os Filtros:

1. Solte as travas e abra a Grade Captadora de ar **Fig.16**.
2. Solte as travas dos filtros e retire a Manta de Carvão Ativado e a Manta Sintética **Fig. 17**.

Para recolocar os Filtros:

1. Abrir a Grade Captadora de ar, coloque a Manta Sintética e logo após a Manta de Carvão Ativado **Fig. 18**.
2. Coloque as travas dos filtros, feche a Grade Captadora de ar e as suas travas **Fig. 19**.

Atenção:

Os modelos Massimo (60 cm e 80 cm) possuem Máscara Captadora de ar, onde teremos de abrir a Máscara antes de soltar as travas.:

Fig. 17



Fig. 18

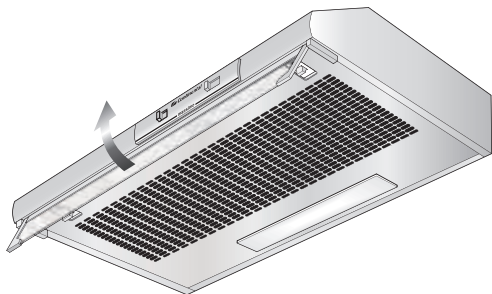
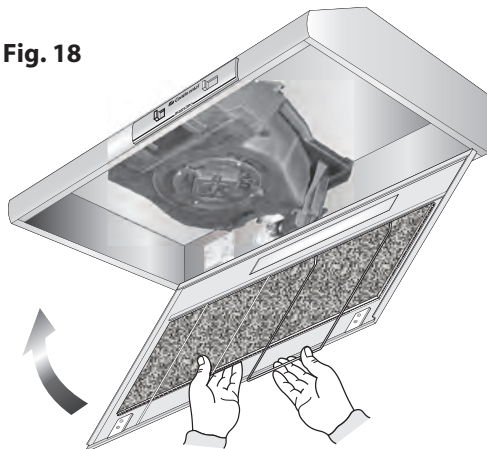


Fig. 16

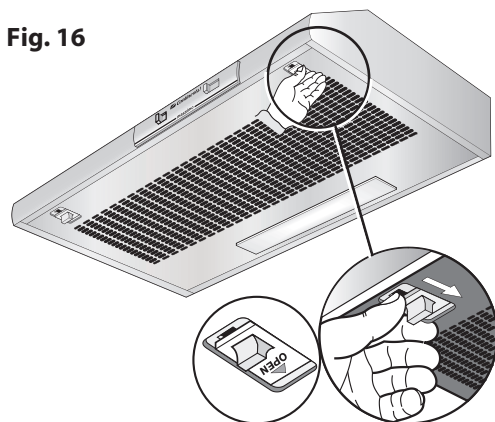
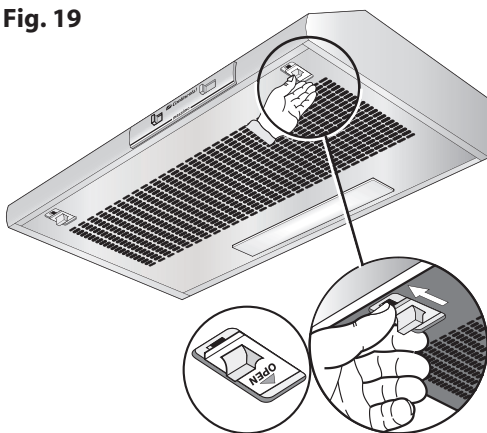


Fig. 19



Atenção:

Antes de religar o aparelho certifique-se de que o travamento da grade está correto, em ambos os lados.

8. Filtro anti-gordura / Filtro de retenção de odores Continental Superiore / Massimo

O filtro de Carvão Ativado é utilizado para eliminar os odores que se formam durante o cozimento, devendo estar sempre secos.

A sua substituição deverá ser feita a cada 6 meses (depende da frequência de utilização do depurador).

Os filtros podem ser adquiridos na rede de Serviço Técnico Autorizado.

Substituição e desmontagem dos filtros de Carvão Ativado:

1. Solte as 2 travas da Grade Captadora de ar.
2. Abra a Grade Captadora de ar (tampa). **Fig. 21.**
3. Solte as travas de arames e retire a o Filtro de Carvão e a Manta Sintética **Fig. 21.**

Montagem:

Esta operação processa-se em sequência inversa da desmontagem.

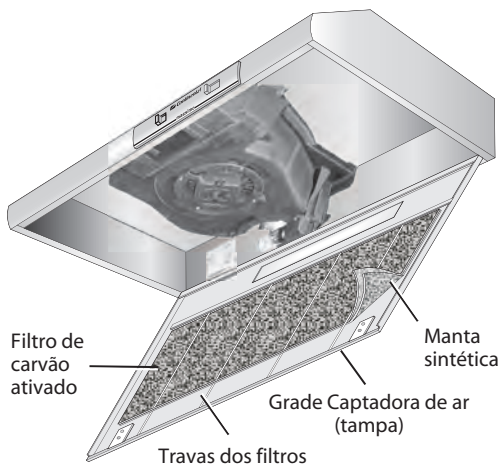
Substituição do filtro de carvão ativado:

- No caso de funcionamento normal (1 a 2 horas diárias), os filtros de Carvão Ativado devem ser substituídos a cada 6 meses.
- Esta necessidade pode ainda variar conforme a sua frequência de uso.
- **Utilizar apenas filtros originais.**
Com eles, consegue-se um melhor funcionamento.

Descarte dos Filtros de Carvão Ativado:

- Estes filtros não contém elementos nocivos, podem portanto ser descartados como lixo normal.

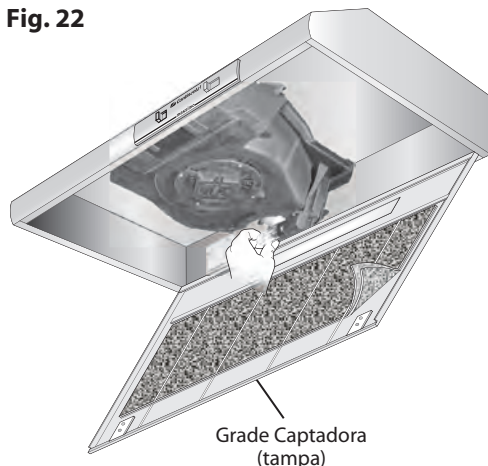
Fig. 21



Substituição das lâmpadas

1. Desligar o Depurador da rede elétrica.
2. Abra a Grade Captadora.
3. Troque a lâmpada queimada utilizando exclusivamente lâmpadas de máximo 40 Watt, soquete E14. **Fig. 22** e na tensão adequada para o produto.
4. Voltar a ligar o Depurador à rede elétrica, ligando à tomada.
5. Caso não acenda, verifique se a lâmpada está bem rosqueada.

Fig. 22



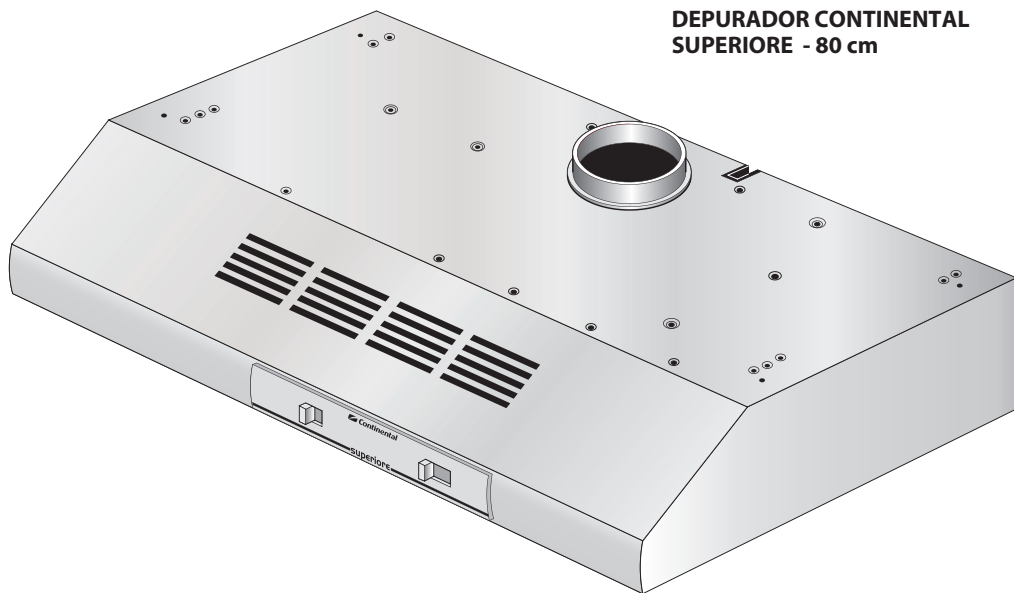
Limpeza

- Para a limpeza externa do Depurador utilize pano umedecido com detergentes neutros.

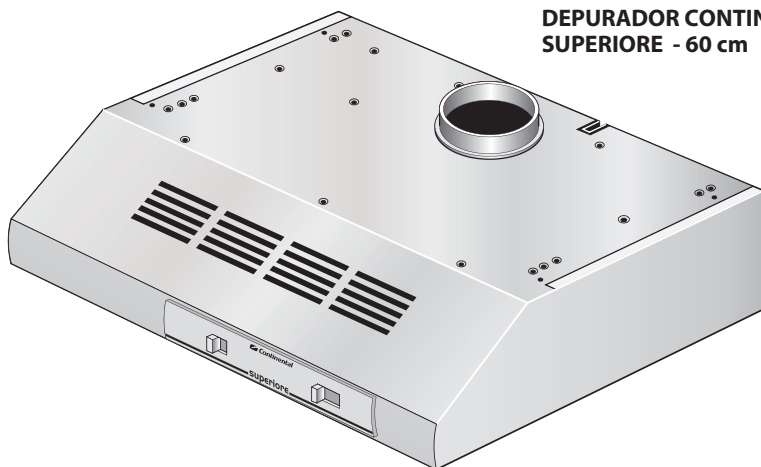
Atenção:

- O não cumprimento das informações deste manual na substituição e limpeza dos filtros pode originar incêndios.
- Recomenda-se seguir atentamente as instruções e avisos deste manual.

**DEPURADOR CONTINENTAL
SUPERIORE - 80 cm**



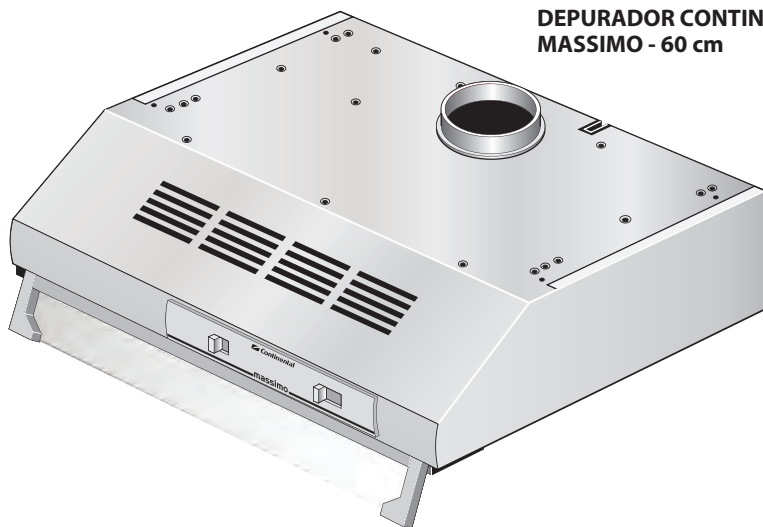
**DEPURADOR CONTINENTAL
SUPERIORE - 60 cm**



**DEPURADOR CONTINENTAL
MASSIMO - 80 cm**



**DEPURADOR CONTINENTAL
MASSIMO - 60 cm**



10. Certificado de Garantia - Depurador

Válido somente quando acompanhado do comprovante de aquisição do produto.

A BSH Continental Eletrodomésticos Ltda. na melhor forma de direito, certifica ao consumidor, a entrega de um **produto para uso doméstico** em perfeitas condições de uso e adequado aos fins a que se destina. A confiança que tem na qualidade de seus produtos permite à BSH Continental Eletrodomésticos LTDA. conceder, além da **garantia legal de 90 (noventa) dias**, nos termos da lei Nº 8.078 de 11 de Setembro de 1990, uma **garantia contratual de 9 (nove) meses** totalizando 1 (um) ano de garantia do produto. Esta garantia será contada a partir da data de entrega do produto, a ser comprovada pelo consumidor, ou, na impossibilidade, a partir da data de emissão da Nota Fiscal/Comprovante de aquisição. Após transcorrido o prazo da garantia legal de 90 (noventa) dias, não estará coberto pela garantia contratual o seguinte: vidros e lâmpadas, além das despesas com o transporte do produto, caso seja necessário sua remoção para reparos na Fábrica ou no Serviço Técnico Autorizado. Resultarão nula a garantia e sem efeito a cobertura concedida, se o produto:

Sofreu qualquer tipo de dano, como por exemplo: por agente da natureza, acidente, uso indevido, maus tratos, utilização de produtos oxidantes ou abrasivos na limpeza como álcool, solventes, etc, outros.

Foi instalado pelo próprio consumidor em rede elétrica imprópria, ou em desacordo com quaisquer das instruções de instalação descritas no presente manual.

Não tenha sido operado em condições normais (de acordo com o manual de instruções), ou não foi utilizado para os fins a que se destina (uso domésticos).

Atenção:

A Garantia (Legal e Contratual) do produto não cobre a reposição de peças e acessórios sujeitos a desgaste natural por tempo de uso, como filtros, lâmpadas, etc.

No prazo da garantia contratual somente serão cobradas visitas para o atendimento domiciliar em locais onde não existam Serviço Técnico Autorizado, ou fora do perímetro urbano.

É necessário que no local de instalação haja uma tomada de voltagem compatível com produto, bem

como espaço suficiente para instalação (vide detalhes no Manual de Instruções).

A preparação para instalação é de inteira responsabilidade do consumidor, que deve se responsabilizar pelo eventual custo de mão de obra e materiais necessários, não incluídos no produto. Inclui-se aqui, a preparação para uso opcional como Exaustor. (vide detalhes no manual de instruções).

A etiqueta de identificação do produto (colocada na parte interna) somente poderá ser retirada pelo técnico do Serviço Técnico Autorizado (vide relação anexa).

A BSH Continental Eletrodomésticos Ltda., reserva-se o direito de alterar o produto, sem aviso prévio.

Recomendações:

1. Para sua segurança e conforto, e para melhor desempenho desse produto, recomendamos que a instalação seja feita pelo Serviço Técnico Autorizado (vide relação anexa).
2. Leia sempre atentamente o Manual de Instruções antes de instalar, operar o produto e quando tiver dúvidas.
3. Caso o produto apresente defeito, leia atentamente as instruções contidas neste Manual. Caso o problema persista procure imediatamente o Serviço Técnico Autorizado ou ligue para o Serviço de Atendimento ao Consumidor.
4. Não permita que as pessoas não autorizadas efetuem reparos, não somente para evitar a perda da garantia, como também para ter seu produto em perfeitas condições de uso proporcionando-lhes satisfação e conforto.
5. Mantenha sempre junto com este Certificado o Manual de Instruções, a Nota Fiscal / Comprovante de aquisição do produto.

SERVIÇO TÉCNICO

A BSH Continental tem mais de 500 Postos de Serviços Autorizados em todo o Brasil.

Pq. Industrial - BS Continental - s/n
Jd. São Camilo / Hortolândia - SP
CEP 13183-000

SAC (11) 2126 1953 (para Grande São Paulo)
0800 702.0053 (para outras localidades)
www.continental.com.br

Serviço Técnico Autorizado

A Continental possui uma ampla rede de Postos de Serviços Técnicos Autorizados em todo o Brasil.

**Pq. Industrial , s/n - Jd. São Camilo
13183-000 - Hortolândia - SP**

**SAC - Serviço de Atendimento ao Consumidor
(11) 2126.1953 para grande São Paulo
0800-702-0053 para demais localidades
www.continental.com.br**

 **Continental**

É resistente. É irresistível.