

SAMSUNG

SERIES **5**
5003

LED TV

Manual do Usuário

Contate a SAMSUNG EM TODO O MUNDO

Caso tenha dúvidas ou comentários sobre os produtos da Samsung, entre em contato com o centro de atendimento ao cliente da SAMSUNG.

País	Assistência Técnica ☎	Web Site
ARGENTINA	0800-333-3733	www.samsung.com/ar
BRASIL	0800-124-421 4004-0000	www.samsung.com.br
CHILE	800-SAMSUNG(726-7864)	www.samsung.com/cl
COLÔMBIA	01-8000112112	www.samsung.com.co
COSTA RICA	0-800-507-7267	www.samsung.com/latin
REP. DOMINICANA	1-800-751-2676	www.samsung.com/latin
EQUADOR	1-800-10-7267	www.samsung.com/latin
EL SALVADOR	800-6225	www.samsung.com/latin
GUATEMALA	1-800-299-0013	www.samsung.com/latin
HONDURAS	800-7919267	www.samsung.com/latin
JAMAICA	1-800-234-7267	www.samsung.com/latin
NICARAGUA	00-1800-5077267	www.samsung.com/latin
PANAMÁ	800-7267	www.samsung.com/latin
PERU	0-800-777-08	www.samsung.com/latin
PORTO RICO	1-800-682-3180	www.samsung.com/latin
TRINIDAD & TOBAGO	1-800-SAMSUNG(726-7864)	www.samsung.com/latin
VENEZUELA	0-800-100-5303	www.samsung.com/latin

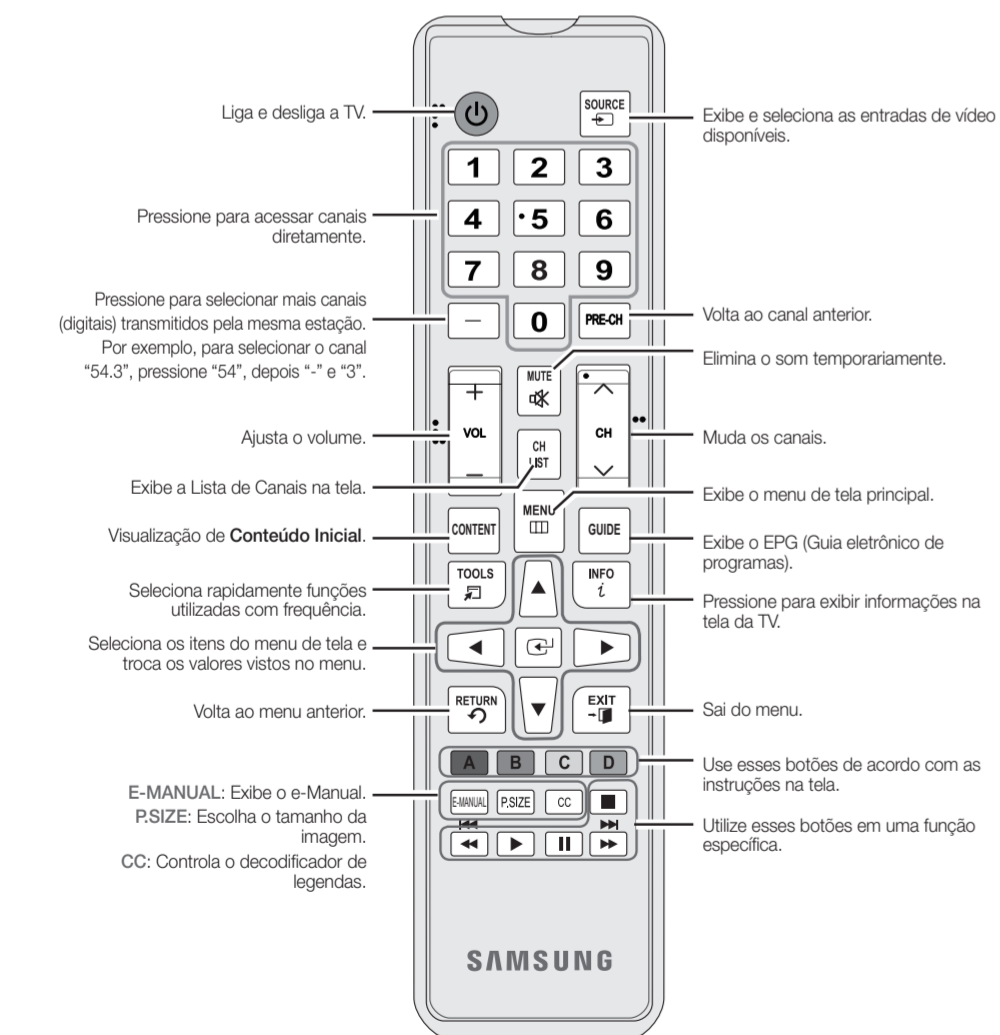


© 2012 Samsung Electronics Co., Ltd. Todos os direitos reservados.

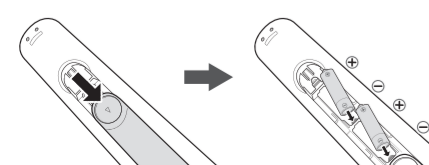
- 1 -

Visualizando o controle remoto

Este controle remoto tem pontos de braille nos botões Ligar/desligar, Canal, Volume e Canal 5, e pode ser usado por pessoas com deficiência visual.



Instalação das pilhas (Tamanho das pilhas: AAA)



- NOTA**
- Utilize o controle remoto a uma distância máxima de 7 metros da TV.
 - Luzes brilhantes podem afetar o desempenho do controle remoto. Evite utilizar próximo a lâmpadas fluorescentes especiais ou luzes de neon.
 - A cor e o formato podem variar, dependendo do modelo.

- 5 -

Para obter mais informações sobre como usar o e-Manual (p. 11)

As figuras e ilustrações deste Manual de usuário são fornecidas apenas para fins de referência e podem ser diferentes da aparência real dos produtos. O design e as especificações do produto podem ser alterados sem aviso prévio.

Para obter máxima qualidade de imagem sem distorção é necessário sinal digital de alta qualidade em formato widescreen e uso de "conversor/decodificador de sinal." Este modelo já possui o conversor/decodificador de sinal integrado.

Informações importantes sobre a garantia em relação ao formato de visualização de televisão

Veja o cartão de garantia para obter mais informações sobre os termos da garantia. Os monitores LED no formato wide screen (16:9, relação de largura x altura da tela) são projetados essencialmente para exibir vídeo full motion no formato wide screen. As imagens exibidas neles devem estar, principalmente, no formato widescreen 16:9, ou serem expandidas para preencher a tela caso o seu modelo ofereça tal função e as imagens estejam em constante movimento. A exibição de gráficos e imagens paradas na tela, como as barras escuras laterais nas programações e vídeos da TV em formato padrão não expandido, deve ser limitada a não mais de 5% do tempo total de visualizações na TV por semana.

Além disso, a exibição de outras imagens e textos parados, como notícias sobre o valor de ações, exibições de videogames, logotipos, sites ou gráficos e padrões de computador, deve ser limitada para todas as TVs, conforme descrição acima. A exibição de imagens paradas que ultrapassem as orientações acima pode causar um desgaste irregular dos monitores LED e, conseqüentemente, problemas de imagens duplicadas permanentes na tela. Para evitar que isso ocorra, varie a programação e as imagens, exibindo imagens em movimento, em tela cheia, em vez de imagens paradas ou barras escuras. Nos modelos LED que oferecem recursos de enquadramento de imagem, utilize esses controles para visualizar formatos diferentes como uma imagem em tela cheia. Esteja atento à seleção e à duração dos formatos de TV utilizados para visualização. O desgaste irregular do monitor LED como resultado da seleção e do uso de formatos, bem como imagens fantasmas permanentes, não são cobertos pela garantia limitada Samsung.

Alerta de imagens estáticas

Evite exibir imagens estáticas (como arquivos de fotos jpeg) ou elementos de imagens estáticas (como logotipos de programas de TV, panorama ou formato de imagem 4:3, barras de notícias ou de bolsa de valores na parte inferior da tela, etc.) na tela. A exibição constante de imagens estáticas pode causar desgaste na tela LED, afetando a qualidade da imagem. Para reduzir o risco de tal efeito, siga as recomendações abaixo:

- Evite exibir o mesmo canal de TV por longos períodos.
- Sempre tente exibir as imagens em tela cheia, use o menu de formato de imagem da TV para encontrar a melhor configuração.
- Reduza os valores de brilho e contraste até o mínimo requerido para obter a qualidade de imagem desejada, já que valores altos demais podem acelerar o processo de queima.
- Use todas as funções da TV designadas para reduzir a retenção de imagem e queima de tela. Consulte o e-Manual para obter mais detalhes.

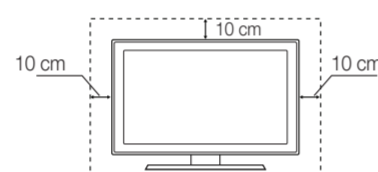
Segurança do espaço de instalação

Respeite as distâncias requeridas entre o produto e outros objetos (por exemplo, paredes) para garantir que haja ventilação adequada. A não observação de tais distâncias pode causar incêndios ou problemas com o produto devido a elevações de sua temperatura interna.

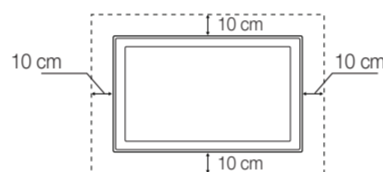
- Se você usar um suporte ou suporte de parede, utilize somente as peças fornecidas pela Samsung Electronics.
- Se você usar peças fornecidas por outro fabricante, isto pode resultar em algum problema com o produto ou ferimento ocasionado pela queda do produto.

- A aparência pode ser diferente dependendo do produto.
- Tenha cuidado ao ligar a TV porque algumas peças podem estar quentes.

Instalação com um suporte.



Instalação com um suporte de parede.

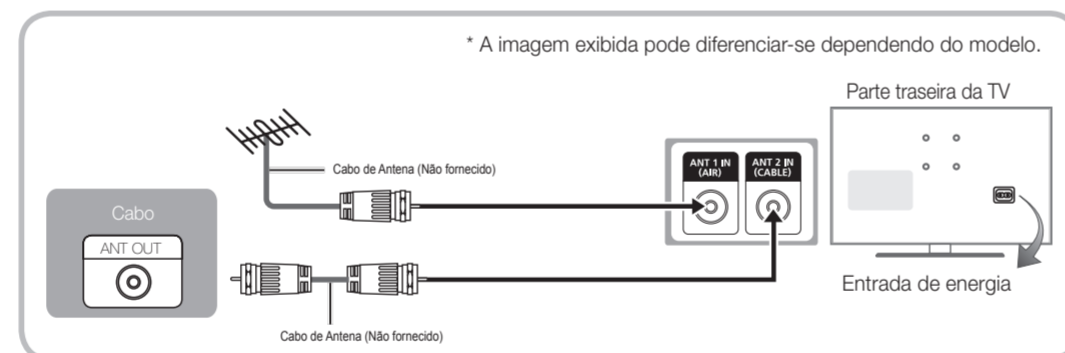


- 2 -

Conexão com uma antena

Quando a TV for ligada, os ajustes básicos serão realizados pelo usuário.

- Conexão do cabo de força e da antena.
- A posição da porta de entrada de alimentação pode diferir dependendo do modelo.



Configuração Inicial

Quando a TV for ligada, uma seqüência de avisos na tela irá auxiliá-lo a realizar as configurações básicas. Pressione o botão POWER. **Configuração** está disponível apenas quando a **Entrada** está definida como TV.

- Para iniciar a **Configuração**, digite a senha usando o controle remoto. A senha padrão é "0-0-0-0".
- Para retornar à etapa anterior, pressione o botão **Anterior**.

1. Menu Idioma: Selecionar um idioma do menu

Selecione o idioma pressionando os botões ▲ ou ▼, e então pressione o botão ENTER. Selecione o idioma desejado para exibição na tela.

2. Modo de Uso: Selecionar o modo de utilização

- Selecione o idioma pressionando os botões ▲ ou ▼, e então pressione o botão ENTER.
- Selecione o modo **Casa**. O modo **Loja** é utilizado pelas lojas.
- Ao pressionar o Botão de Funções da TV, será exibido a tela do menu Funções. Selecione o **Menu** e pressione-o por mais de 5 segundos com o Botão de Funções da TV. O modo **Loja** foi definido. Cancele o modo **Loja** selecionando **Entrada** e pressionando-o por mais de 5 segundos.
- O modo **Loja** é utilizado apenas para exibição nas lojas. Se você selecioná-lo, várias funções ficarão indisponíveis para uso. Selecione **Casa** quando for assistir à TV em casa.

3. Prog. Automática (1): Selecionar como você assiste sua TV

Vamos procurar e armazenar canais na sua TV. Você precisa procurar canais?

- Sim, eu preciso.**: Memorizar todos os canais disponíveis usando um cabo RF.
- Não, eu não preciso.**: Não necessita de Prog. Automática ao conectar a TV a um decodificador.
- É possível concluir **Configuração** selecionando-o.

- 6 -

Acessórios

- Verifique se os itens a seguir foram incluídos com a TV. Se algum item estiver faltando, entre em contato com o representante.
- As cores e os formatos dos itens podem variar dependendo do modelo.
- Os cabos não incluídos no conteúdo do pacote podem ser adquiridos separadamente.

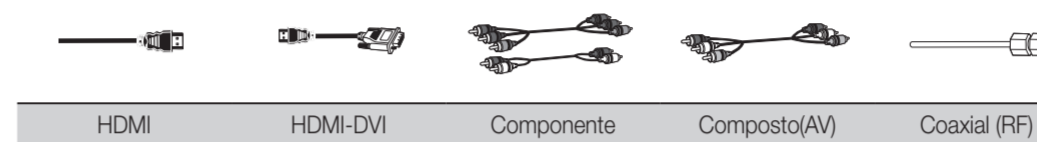
CUIDADO: INSERIR COM SEGURANÇA PARA QUE OS ITENS NÃO SE SOLTEM

- Controle remoto e pilhas (AAA x 2)
- Manual do Usuário
- Certificado de garantia / Guia de segurança
- Cabo de força

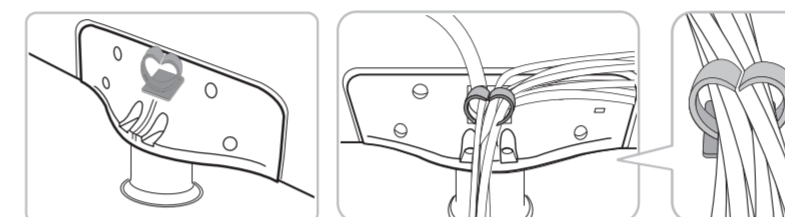


- Suporte vertical de cabos

Cabos de entrada (Vendidos separadamente)



Colocação da base para suporte-fio



- 3 -

4. Prog. Automática (2): Seleção e memorização de canais

Selecione **Avançar** para executar a **Prog. Automática**. Pressione o botão ▲ ou ▼ para selecionar **Ar** ou **Cabo** e, em seguida, pressione o botão ENTER. A pesquisa de canais terminará automaticamente. Para obter mais informações, consulte **Canal** → **Prog. Automática**. Pressione o botão ENTER quando desejar, para interromper o processo de memorização.

5. Relógio: Configuração do Modo Relógio

- Configure a opção **Modo Relógio** automática ou manualmente.
- Auto**: Selecionar o fuso horário do seu local. (para Brasil)
- Manual**: Permite definir data e hora atuais manualmente.

6. Configuração Concluído

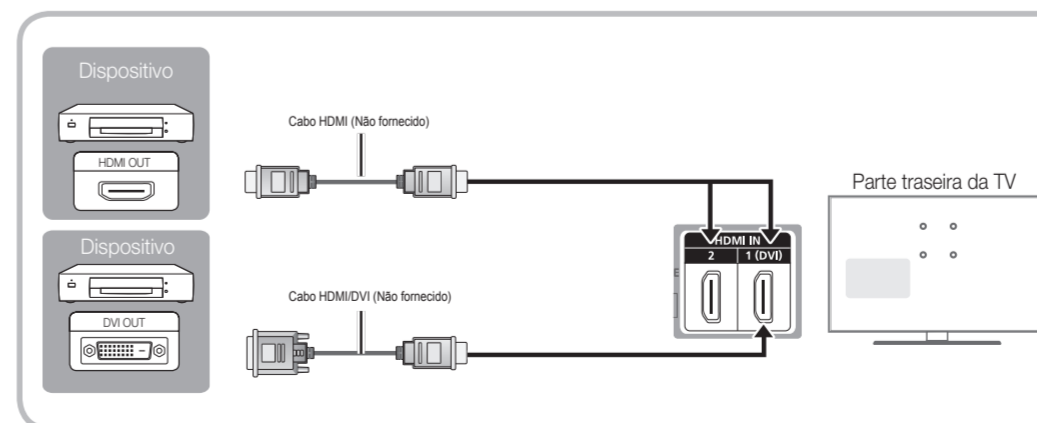
- Pressione o botão ENTER.
- As configurações concluídas serão exibidas.

Se você quiser restaurar essa função.

MENU → Sistema → Configuração → ENTER

Conexão com um dispositivo AV

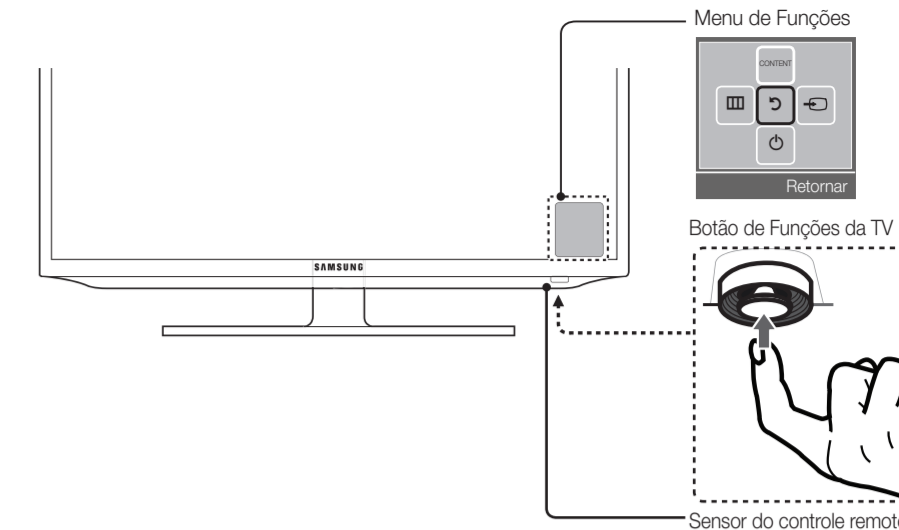
Dispositivos disponíveis: DVD, leitor de discos Blu-ray, receptor de cabo HD, receptor de satélite HD (conversor Set-Top Box)



- 7 -

Visualizando o Painel de controle

A cor e o formato do produto podem variar, dependendo do modelo.



Ligar	Liga a TV ao pressionar o Botão de Funções da TV quando a TV estiver em modo Stand by.
Ajustar o volume	Ajusta o volume ao mover o Botão de Funções da TV para a esquerda ou para a direita com a TV ligada.
Seleção de canal	Seleciona um canal ao mover o Botão de Funções da TV para cima ou para baixo com a TV ligada.
Utilização do menu Função	Para exibir e utilizar o menu Função, pressione e solte o Botão de Funções da TV com a TV ligada. Para fechar o menu Função, pressione e solte novamente o Botão de Funções da TV.
Seleção do Menu (III)	Seleciona o Menu ao mover o Botão de Funções da TV na tela do menu Função. Será exibido o menu do recurso da sua TV.
Seleção do Conteúdo Inicial	Seleciona o CONTENT ao mover o Botão de Funções da TV na tela do menu Função. A tela principal de Conteúdo Inicial será exibida.
Seleção da Entrada (-)	Seleciona a Entrada ao mover Botão de Funções da TV na tela do menu Função. A tela da lista Entrada é exibida.
Desligar (D)	Seleciona Desligar para desligar a TV ao mover Botão de Funções da TV na tela do menu Função.

- Sai do menu ao pressionar Botão de Funções da TV por mais de um segundo.
- Ao mover o Botão de Funções da TV para cima/baixo/esquerda/direita para selecionar a função, certifique-se de não pressioná-lo. Caso o pressione, não será possível usá-lo para mover a seleção para cima/baixo/esquerda/direita.

Modo Stand by

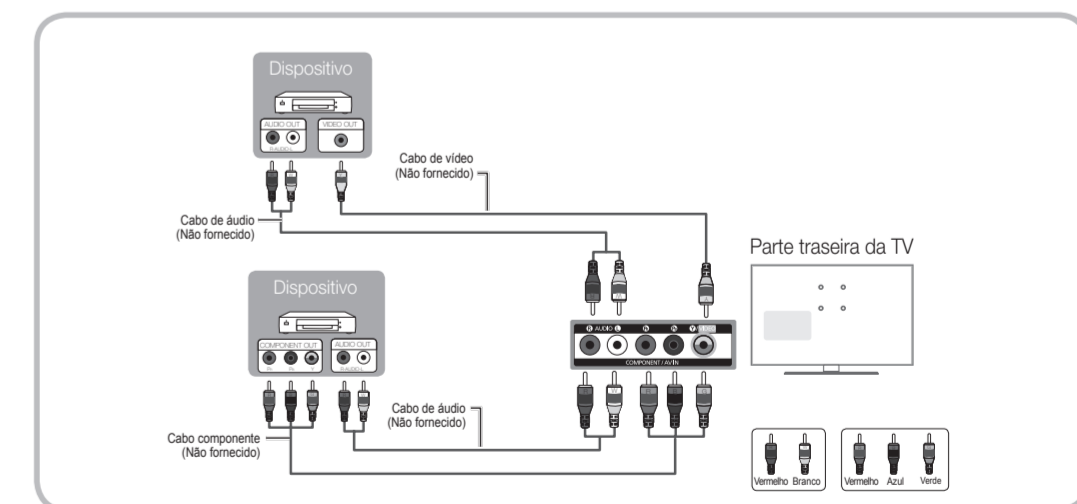
- Sua TV entra no modo Stand by quando você a desliga e ela continua a consumir uma pequena quantidade de energia. Por questões de segurança e para reduzir o consumo de energia, não deixe sua TV no modo Stand by por longos períodos (quando você viajar, por exemplo). É aconselhável desligar o cabo de força.

- 4 -

Uso de um cabo HDMI ou HDMI para DVI: Conexão HD (até 1080p)

- HDMI IN 1(DVI), 2
- O áudio pode não funcionar se um cabo HDMI para DVI for conectado a uma porta HDMI IN 1(DVI).
- A imagem talvez não seja exibida normalmente ou o áudio poderá falhar se um dispositivo externo que usa uma versão anterior do modo HDMI for conectado à TV. Se esse problema ocorrer, informe-se junto ao fabricante do dispositivo externo sobre a versão HDMI e, se estiver desatualizada, solicite uma atualização.
- Certifique-se de comprar um cabo HDMI certificado. Caso contrário, a imagem talvez não seja exibida ou poderá ocorrer um erro de conexão.
- Recomenda-se um cabo HDMI básico de alta velocidade ou um com ethernet. Esse produto não é compatível com a função ethernet via HDMI.

Dispositivos disponíveis: DVD, leitor de discos Blu-ray, receptor de TV a cabo, receptor de satélite, vídeo cassette



Uso de um Cabo de áudio/vídeo (480i apenas) ou Componente (até 1080p)

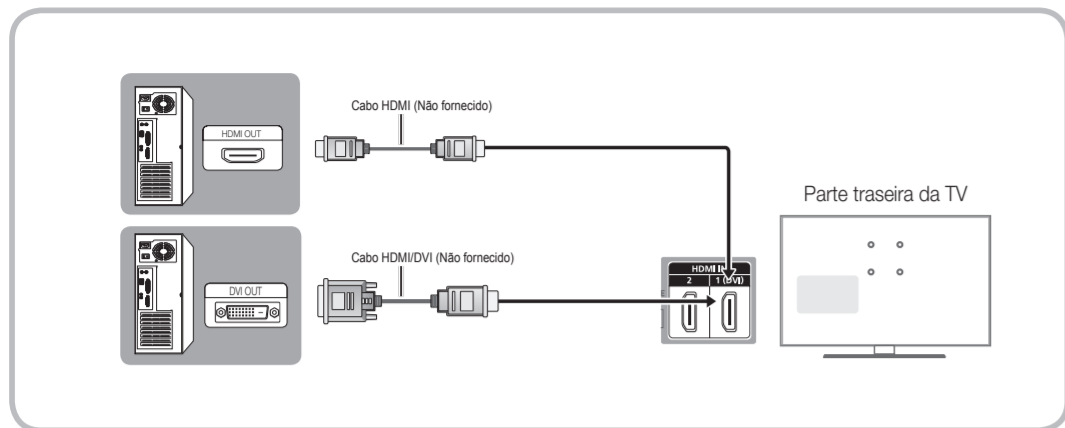
- Ao conectar à entrada AV IN, a cor da entrada AV IN [Y/VIDEO] (verde) será compatível com a cor do cabo de vídeo (amarelo).
- Para obter a melhor qualidade de imagem, recomenda-se a conexão Componente, em vez de A/V.
- As entradas AV IN / Component não podem ser utilizadas simultaneamente.

- 8 -

Como se conectar a um PC

Usando um cabo HDMI ou HDMI para cabo DVI

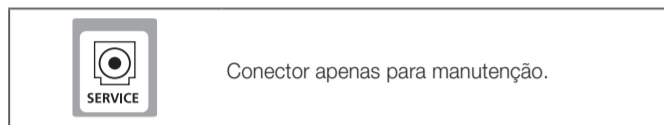
A conexão por meio do cabo HDMI talvez não seja compatível dependendo do PC.



NOTA

- Para conexão de cabo HDMI/DVI, é necessário usar a entrada HDMI IN 1 (DVI).
- O áudio pode não funcionar se um cabo HDMI para DVI for conectado a uma porta HDMI IN 1 (DVI).
- O modo entrelaçado não é compatível.
- O aparelho pode operar de forma anormal se um formato de vídeo fora do padrão for selecionado.
- A entrada do PC (D-Sub) não é suportada.
- O DIGITAL AUDIO OUT (OPTICAL) não é suportada.

SERVICE



Modos de exibição (Entrada HDMI/DVI)

A resolução ideal é de 1920 x 1080 @ 60Hz.

Modo	Resolução	Frequência horizontal (kHz)	Frequência vertical (Hz)	Frequência do clock de pixels (MHz)	Polaridade de sincronização (H / V)
IBM	640 x 350	31.469	70.086	25.175	+/-
	720 x 400	31.469	70.087	28.322	-/+
MAC	640 x 480	35.000	66.667	30.240	-/-
	832 x 624	49.726	74.551	57.284	-/-
	1152 x 870	68.681	75.062	100.000	-/-
	640 x 480	31.469	59.940	25.175	-/-
	640 x 480	37.861	72.809	31.500	-/-
	640 x 480	37.500	75.000	31.500	-/-
	800 x 600	37.879	60.317	40.000	+/+
	800 x 600	48.077	72.188	50.000	+/+
	800 x 600	46.875	75.000	49.500	+/+
	1024 x 768	48.363	60.004	65.000	-/-
VESA DMT	1024 x 768	56.476	70.069	75.000	-/-
	1024 x 768	60.023	75.029	78.750	+/+
	1152 x 864	67.500	75.000	108.000	+/+
	1280 x 720	45.000	60.000	74.250	+/+
	1280 x 800	49.702	59.810	83.500	-/+
	1280 x 1024	63.981	60.020	108.000	+/+
	1280 x 1024	79.976	75.025	135.000	+/+
	1366 x 768	47.712	59.790	85.500	+/+
	1440 x 900	55.935	59.887	106.500	-/+
	1600 x 900RB	60.000	60.000	108.000	+/+
1680 x 1050	65.290	59.954	146.250	-/+	
1920 x 1080	67.500	60.000	148.500	+/+	

Alteração da fonte de entrada

Entrada

Use para selecionar a TV ou outras fontes de entrada externa como DVD / Blu-ray players ou receptor de cabo/satélite conectado à TV.

- Pressione o botão SOURCE do controle remoto.
- Selecione a fonte de entrada externa desejada.

TV / HDMI1/DVI / HDMI2 / AV / Componente

Em **Entrada**, as entradas conectadas serão destacadas.

A entrada do **PC (D-Sub)** não é suportada. Caso deseje conectar o PC à TV, use a entrada **HDMI1/DVI**.

Como usar Editar Nome

Na **Entrada**, pressione o botão TOOLS e, em seguida, é possível definir um nome desejado para as entradas externas.

■ **VCR / DVD / Sinal Cabo / Sinal Satélite / PVR STB / Receptor AV / Jogos / Filmadora / PC / DVI PC / Dispositivos DVI / TV / IPTV / Blu-ray / HD DVD / DMA:** Nome do dispositivo conectado às entradas para facilitar a seleção de sua fonte de entrada.

■ Ao conectar um PC à porta HDMI IN 1 (DVI) com o cabo HDMI, você deverá definir a TV para o modo **PC em Editar Nome**.

■ Ao conectar um PC à porta HDMI IN 1 (DVI) com o cabo HDMI para DVI, você deverá definir a TV para o modo **DVI PC em Editar Nome**.

■ Ao conectar um dispositivo AV à porta HDMI IN 1 (DVI) com o cabo HDMI para DVI, você deverá definir a TV para o modo **Dispositivos DVI em Editar Nome**.

Informação

É possível ver informações detalhadas sobre o dispositivo externo conectado.

E-MANUAL



É possível encontrar instruções sobre as funções da TV no e-Manual em sua TV. Para usá-lo, pressione o botão E-MANUAL no controle remoto. Mova o cursor usando os botões para cima/para baixo/para a direita/para a esquerda para realizar uma categoria e depois um tópico e, em seguida, pressione o botão ENTER. O e-Manual exibe a página que você deseja visualizar.

Também é possível acessá-la por meio do menu:

MENU → Suporte → e-Manual → ENTER

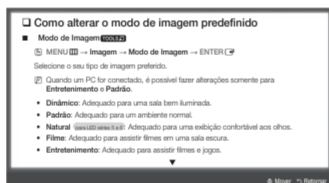
Caso deseje retornar ao e-Manual, pressione o botão E-MANUAL no controle remoto.

Não será possível usar a função **Exp. Agora** se o menu não estiver ativado.

Utilização do modo de zoom

Quando visualizar a página de instruções do e-Manual, pressione o botão ENTER para ampliar a tela. É possível percorrer a tela ampliada usando os botões ▲ ou ▼.

Para que a tela volte ao tamanho normal, pressione o botão RETURN.



Como pesquisar um tópico na página do índice

1. Para pesquisar um tópico, pressione o botão de seta para a esquerda ou para a direita para selecionar uma letra. O índice irá exibir uma lista de tópicos e palavras-chave que começam com a letra selecionada.

2. Pressione os botões de seta para cima ou para baixo para selecionar o tópico ou palavra-chave desejada e, em seguida, pressione o botão ENTER para selecionar um tópico que deseja visualizar.

3. A página do e-Manual com o tópico será exibida.

Para fechar a tela Índice, pressione o botão RETURN.

Como instalar o kit de montagem na parede



Montagem do suporte na parede

O produto deve ser montado na parede apenas como recomendado pelo fabricante. Se não for bem montado, o produto pode deslizar ou cair, causando ferimentos sérios a uma criança ou adulto e danificando seriamente o produto.

Instalação do kit de montagem na parede

O kit de montagem na parede (vendido separadamente) permite instalar a TV na parede.

Para obter informações detalhadas sobre como fazer a montagem na parede, consulte as instruções fornecidas juntamente com o kit. Entre em contato com um técnico para instalar o suporte de montagem na parede. A Samsung Electronics não se responsabiliza por qualquer dano ao produto ou ferimento a si próprio ou a outras pessoas caso você decida instalar a TV por sua conta.

Especificações do kit de montagem na parede (VESA)

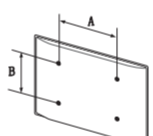
O kit de montagem na parede é vendido separadamente.

Instale o seu suporte de parede em uma parede sólida e perpendicular ao chão. Se a fixação for feita em algum outro material de construção, entre em contato com o revendedor mais próximo. Se instalado em um teto ou uma parede com inclinação, ele poderá cair e ocasionar algum dano pessoal grave.

NOTA

- As medidas padrão para kits de montagem na parede são mostradas na tabela abaixo.
- Ao adquirir o nosso Kit de montagem na parede, um manual de instalação detalhado e todas as peças necessárias acompanham o produto.
- Não use parafusos que não estejam em conformidade com as especificações VESA de parafuso padrão.
- Não utilize parafusos mais longos que a dimensão padrão ou que não estejam em conformidade com as especificações de parafusos padrão VESA. Parafusos muito longos podem danificar o interior da TV.
- Para kits de montagens em paredes que não estejam em conformidade com essas especificações VESA de parafuso padrão, o comprimento dos parafusos pode ser diferente, dependendo das especificações dos kits.
- Não aperte os parafusos com muita força; pois isso pode danificar o produto ou ocasionar sua queda, o que pode resultar em ferimentos pessoais. A Samsung não se responsabiliza por esses tipos de acidentes.
- A Samsung não se responsabiliza por danos ao produto nem ferimentos pessoais quando for usado um suporte para parede que não seja VESA ou não seja o especificado, ou caso o cliente não siga as instruções de instalação do produto.
- Não instale a TV a uma inclinação maior que 15°.
- Sempre conte com a ajuda de duas pessoas para instalar a TV na parede.

Família de produto	polegadas	Especif. VESA (A * B)	Parafuso padrão	Quantidade
LED-TV	19-22	75 X 75	M4	4
	26	100 X 100		
	32-40	200 X 200	M6	
	46-60	400 X 400	M8	



Remova os parafusos dos orifícios da estrutura antes de instalar o suporte de parede.



Não instale o kit de montagem na parede enquanto a TV estiver ligada. Isso pode causar ferimentos ocasionados por choque elétrico.

Solução de problemas

Se a TV aparentar ter algum problema, primeiro verifique esta lista de possíveis problemas e soluções. Se nenhuma dessas dicas de solução de problemas se aplicar ao seu caso, visite o site "www.samsung.com" e clique em Suporte, ou entre em contato com o centro de atendimento ao cliente Samsung.

Problemas	Soluções e informações
A TV não liga.	<ul style="list-style-type: none"> Certifique-se de que o cabo de alimentação CA esteja conectado corretamente à tomada da parede e na TV. Certifique-se de que a tomada esteja funcionando. Tente pressionar o botão POWER na TV para se certificar de que o problema não seja o controle remoto. Caso a TV ligue, consulte a seção "O controle remoto não funciona", localizada mais abaixo.
Não há imagem / vídeo.	<ul style="list-style-type: none"> Verifique as conexões dos cabos. (Retire e reconecte todos os cabos conectados à TV e aos dispositivos externos). Defina as saídas de vídeo de seus dispositivos externos (Decodificador / Receptor de satélite, DVD, Blu-ray, etc.) de modo compatível com as conexões de entrada da TV. Por exemplo, caso a saída de um dispositivo externo seja HDMI, ela deve ser conectada a uma entrada HDMI da TV. Certifique-se de que seus dispositivos conectados estejam ligados. Certifique-se de selecionar a entrada correta da TV, pressionando o botão SOURCE no controle remoto. Reinicie o dispositivo conectado reconectando o cabo do mesmo.
O controle remoto não funciona.	<ul style="list-style-type: none"> Substitua as pilhas do controle remoto com a polaridade correta (+/-). Limpe a janela de transmissão localizada no topo do controle remoto. Tente apontar o controle remoto diretamente para a TV, cerca de 1,5 m.
O controle remoto do decodificador de TV a cabo / receptor não liga ou desliga a TV e nem ajusta seu volume.	<ul style="list-style-type: none"> Programa o controle remoto do decodificador / receptor para operar a TV. Consulte o manual do usuário do decodificador / receptor de satélite para obter o código da TV SAMSUNG.

Você pode manter sua TV em uma condição ideal se atualizar o firmware mais recente no site (samsung.com -> Suporte -> Downloads) por meio de USB.

Esse painel TFT LED usa um painel formado por subpixels que requerem tecnologia sofisticada de produção. Entretanto, pode haver poucos pixels luminosos ou escuros na tela. Esses pixels não causarão nenhum impacto no desempenho do produto.

Licença



Lista de Funções

- Media Play:** Possibilita a reprodução de arquivos de música, fotos e filmes salvos em um dispositivo USB.

Afixação da TV à parede com segurança



Cuidado: puxar, empurrar ou subir na TV pode fazer com que ela caia. Fique atento para que as crianças não subam ou mexam na TV, pois a TV poderá cair e causar ferimentos graves, podendo até levar à morte. Siga todas as precauções de segurança fornecidas no folheto de segurança incluso. Para maior estabilidade, instale um dispositivo antequeda para fins de segurança.

Para evitar que a TV caia

1. Coloque os parafusos em grampas e prenda-os na parede firmemente. Verifique se os parafusos estão bem presos à parede.

Você pode precisar de material extra, como um chumbador, dependendo do tipo de parede.

Como os grampas, parafusos e corda necessários não são fornecidos, você deve comprá-los separadamente.

2. Remova os parafusos da parte central traseira da TV, coloque-os em grampas e, em seguida, aperte-os novamente na TV.

Os parafusos podem não ser fornecidos com o produto. Neste caso, adquira parafusos com as especificações a seguir.

Especificações de parafuso

Para uma TV LED de 32 a 40 polegadas: M6

Para uma TV LED de 46 polegadas: M8

3. Conecte os grampas fixados na TV e os que estão fixados na parede com um fio forte e prenda-os bem.

NOTA

Instale a TV próxima à parede para que ela não caia para trás.

É seguro conectar a corda para que os grampas fixados na parede fiquem no mesmo nível ou abaixo dos grampas fixados na TV.

Desamarre a corda antes de mover a TV.

4. Verifique se todas as conexões estão seguras. Verifique periodicamente as conexões para evitar qualquer sinal de insuficiência ou falha. Caso haja alguma dúvida sobre a segurança das conexões, entre em contato com um profissional de instalação.

Armazenamento e manutenção

Se colar adesivos na tela da TV, podem ficar algumas marcas depois de removê-los. Limpe a tela para assistir à TV.

O exterior e a tela do produto podem ser riscados durante a limpeza. Para evitar riscos, certifique-se de limpar a parte externa e a tela com cuidado usando um pano macio.



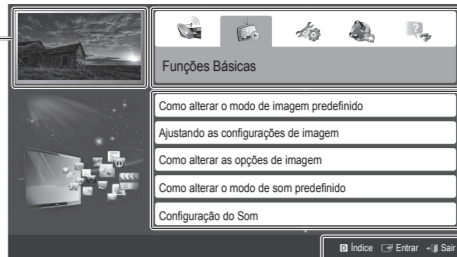
Não borrife água diretamente sobre o produto. Qualquer líquido que entre em contato com o produto poderá provocar falha, incêndio ou choque elétrico.



Limpe o produto utilizando um pano macio umedecido com uma pequena quantidade de água. Não use líquidos ou produtos de limpeza inflamáveis (por exemplo, benzeno, tiner).

Tela de exibição

Tela da TV: Exibe o programa, filme, vídeo, etc. a que você está assistindo.



A lista de categorias. Pressione o botão ◀ ou ▶ para selecionar a categoria desejada.

Exibe a lista do submenu. Use os botões de seta em seu controle remoto para mover o cursor. Pressione o botão ENTER para selecionar o submenu desejado.

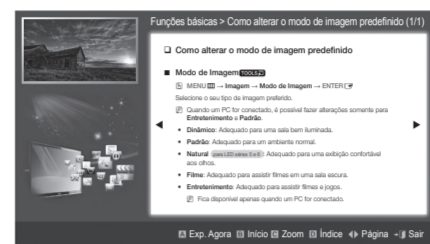
Botões de operação:

■ Azul (Índice): Exibe a tela do índice.

▶ Entrar: Seleciona uma categoria ou submenu.

◀ Sair: Sai do e-Manual.

Como alternar entre um tópico do e-Manual e o(s) menu(s) correspondente(s).



Exp. Agora

E-MANUAL



Esta função não está habilitada em alguns menus.

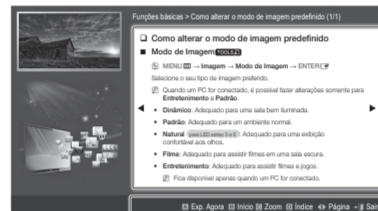
Método 1

- Se desejar usar o menu que corresponde a um tópico do e-Manual, pressione o botão vermelho para selecionar **Exp. Agora**.
- Para retornar à tela do e-Manual, pressione o botão E-MANUAL.

Método 2

- Pressione o botão ENTER quando um tópico for exibido. A mensagem "Deseja executar isso?" é exibida. Selecione **Sim** e, em seguida, pressione o botão ENTER. A tela será exibida.
- Para retornar à tela do e-Manual, pressione o botão E-MANUAL.

Visualização de conteúdos



Área de conteúdos: Contém os conteúdos do tópico, se você tiver selecionado um submenu. Pressione os botões ◀ ou ▶ para mover para a página anterior ou para a página seguinte.

Botões de operação:

■ Vermelho (Exp. Agora): Exibe o menu que corresponde ao tópico. Para retornar à tela do e-Manual, pressione o botão E-MANUAL.

■ Verde (Índice): Direciona para a tela inicial do e-Manual.

■ Amarelo (Zoom): Amplia a tela.

■ Azul (Índice): Exibe a tela do índice.

◀ (Página): Direciona para a página anterior ou para a próxima página.

▶ (Sair): Sai do e-Manual.

Especificações

Considerações ambientais	
Temperatura operacional	10°C para 40°C
Umidade operacional	10% a 80%, sem condensação
Temperatura de armazenamento	-20°C para 45°C
Umidade em armazenamento	5% a 95%, sem condensação
Nome do modelo	UN39EH5003
Resolução da tela	1920 X 1080
Tamanho da tela	39 polegadas
Consumo de energia	
Operação normal	92 W
Em espera	< 0.3 W
Som (Saída)	10W x 2
Dimensões (C x L x A)	
Corpo	895.9 X 532.5 X 93.2 (mm)
Com suporte	895.9 X 589.3 X 227.6 (mm)
Peso	
Sem suporte	7.8 kg
Com suporte	9.8 kg

Design e especificações estão sujeitos a alterações sem aviso prévio.

Para obter informações sobre a fonte de alimentação e o consumo de energia, consulte a etiqueta que está no produto.

Formatos de vídeo compatíveis

Extensão de arquivos	Contêiner	Codec de vídeo	Resolução	Taxa de quadros (fps - quadros por segundo)	Taxa de bits (Mbps)	Codec de áudio
*.avi	AVI MKV ASF MP4 3GP VRO VOB PS TS	DivX 3.11/4.x/5.x/6.x	1920 x 1080	6-30	30	AC3 LPCM ADPCM (IMA, MS) AAC HE-AAC WMA DD+
*.mkv						
*.asf						
*.wmv						
*.mp4						
*.3gp		MPEG4 SP / ASP	640 x 480		8	MPEG (MP3) DTS Core G.711 (A-Law, µ-Law)
*.vro						
*.mpeg						
*.ts		Motion JPEG				
*.mp4						
*.vob	Window Media Video v9	1920 x 1080	30			
*.trp						
*.mov	MPEG2					
*.flv						
*.svi						
*.divx		MPEG1				