



MANUAL DE INSTRUÇÕES

**MINI HI-FI
SYSTEM**

CJ87

MFL69801012 REV.00 ABR/17



Antes de ligar seu aparelho, por favor, leia cuidadosamente este manual e mantenha-o para futuras referências.





Índice

3 Instruções de Segurança

- 3 Cuidados relativos quanto ao uso do Cabo de Força
- 3 Forma segura de remover as pilhas do controle remoto
- 4 Aviso importante
- 4 Símbolos
- 4 Características

4 Iniciando

- 4 Apresentação
- 5 Compatibilidade de Arquivos (MP3/WMA)
- 5 Dispositivos USB Compatíveis
- 5 Acessórios
- 5 Controle Remoto
- 7 Conhecendo a unidade (Painel Frontal)
- 8 Conhecendo a unidade (Painel Traseiro)

9 Conexões

- 9 Conectando as Caixas Acústicas
- 9 Conexão de Equipamentos Opcionais
 - 9 - Conexão AUX IN
 - 9 - Conexão PORT. IN
 - 10 - Conexão USB
 - 10 - Conexão das Antenas

10 Funções

- 10 **Funções Básicas**
 - 10 - Funções CD / USB
 - 11 - Auto Play
 - 11 - Selecionando pastas e arquivos MP3/WMA
 - 12 - Excluindo arquivos MP3/WMA
- 12 **Efeitos de Reprodução**
 - 12 - Função DJ EFFECT
 - 12 - Efeito SCRATCH
 - 12 - Reprodução AUTO DJ
 - 13 - Função DJ PRO
 - 13 - Função DJ LOOP
 - 13 - Função PARTY THRUST
- 13 **Usando a Tecnologia Bluetooth**
 - 13 - Sobre o Bluetooth
 - 14 - Perfis Bluetooth
 - 14 - Ouvir música armazenada no dispositivo Bluetooth
 - 14 - Parar a unidade e o dispositivo Bluetooth
 - 14 - Controle dos dispositivos Bluetooth conectados

- 15 - Bloqueio da Conexão Bluetooth (BT lock)
- 15 - Usando o aplicativo "Music Flow Bluetooth"
- 15 - Instalando o aplicativo no dispositivo Bluetooth
- 15 - Instalar usando o QR Code
- 16 - Instalar usando o "Google Android Market (Google Play Store)"

16 Função Rádio

- 16 - Ouvindo estações de Rádio
- 17 - Melhorando a recepção FM
- 17 - Memorizar estações de Rádio
- 17 - Deletar todas as estações de rádio memorizadas

17 Ajuste do Som

- 17 - Definindo o modo de Som
- 18 - Ajustando o USER EQ

18 Funções Avançadas

- 18 - Gravando para USB
- 19 - Pausando a Gravação
- 18 - Selecionando a taxa de bits da Gravação
- 19 - Reprodução JUKE BOX (Lista programada)
- 19 - Criando uma Lista Programada
- 19 - Desfrutando do JUKE BOX
- 19 - Editando uma Lista Programada
- 20 - Apagar faixas da Lista Programada

20 Outras Funções

- 20 - Desligar o som temporariamente
- 20 - Modo CHILDSAFE
- 20 - Função DEMO (Demonstração)
- 20 - Retomar Reprodução (Função resumo)
- 20 - Usando o Microfone
- 21 - VOICE CANCELLER (Cancelador de Voz)
- 21 - KEY CHANGER
- 21 - VOCAL EFFECTS
- 21 - ECHO
- 22 - Função Sleep Timer
- 22 - Função Dimmer
- 22 - Auto Power Down
- 22 - Auto Power On
- 22 - Mudar de função automaticamente
- 22 - Conectar via Bluetooth
- 22 - Conectar via PORT. IN
- 23 - Conectar com sua TV LG
- 24 **Ajustando o Relógio**
 - 23 - Ajustando (sincronizando) o relógio através do aplicativo "Music Flow Bluetooth"
 - 23 - Usando a unidade como um despertador
 - 23 - LG Sound Sync
 - 24 - Conexão WIRELESS PARTY LINK

26 Suporte

26 Manutenção / Notas sobre discos / Licenças e Marcas Comerciais / Certificação Anatel

27 Solução de Problemas

28 Certificado de Garantia



Instruções de Segurança



CUIDADO
RISCO DE CHOQUE
ELÉTRICO. NÃO ABRA.



CUIDADO: PARA REDUZIR O RISCO DE CHOQUE ELÉTRICO, NÃO REMOVA A TAMPA TRASEIRA. NÃO INSIRA OBJETOS DENTRO DO APARELHO. NÃO EXISTEM PEÇAS PARA AJUSTE PELO USUÁRIO. EN-CAMINHE-O AO SERVIÇO TÉCNICO AUTORIZADO.

Símbolos gráficos:

- ⊙ Indica a presença de alta voltagem no interior do aparelho e que qualquer contato com partes internas deste produto é perigoso.
- ⊙ Alerta o usuário quanto a existência de instruções importantes no manual que acompanha o produto referente a operação e manutenção.

Avisos

- ⊙ PARA REDUZIR O RISCO DE FOGO OU CHOQUE ELÉTRICO, NÃO EXPONHA ESTE PRODUTO A CHUVA OU A UMIDADE.
- ⊙ Não instale este equipamento num espaço confinado, como uma prateleira de livros ou em lugar similar.

Cuidado

- ⊙ Não bloqueie as aberturas de ventilação. Efetue a instalação de acordo com as instruções do fabricante. As fendas e aberturas no gabinete foram projetadas para permitir a ventilação, para garantir o funcionamento seguro do produto e para proteger o produto contra o superaquecimento. As aberturas nunca podem ser bloqueadas, instalando o produto em cima de uma cama, sofá, tapete ou outra superfície parecida. O produto não deve ser instalado embutido em um armário ou estante sem ventilação adequada ou sem seguir as instruções do fabricante.
- ⊙ Não use equipamentos elétricos de alta tensão perto da unidade. Isto pode resultar em mau funcionamento do produto.



- ⊙ Este produto utiliza um sistema a laser. Para usar este produto

de maneira adequada, leia atentamente este manual e guarde-o para posterior consulta. Caso o aparelho precise de manutenção, procure um centro de assistência técnica autorizada.

- ⊙ O uso de controles, ajustes ou procedimentos distintos dos que aqui estão especificados pode ocasionar exposição a radiação perigosa.
- ⊙ Para evitar a exposição direta ao raio laser, não tente abrir o gabinete. Se aberto, a radiação laser fica visível. NÃO OLHE PARA O FEIXE.

Cuidados relativos quanto ao uso do Cabo de Força

- ⊙ Para a maioria dos eletrodomésticos é recomendável que sejam ligados em um circuito dedicado, ou seja, um único circuito elétrico que alimente somente um aparelho e não tenha nenhuma tomada ou circuitos adicionais.
- ⊙ Não sobrecarregue as tomadas da parede. Tomadas sobrecarregadas, folgadas ou danificadas, extensão, cabos de força estragados pelo tempo ou com o isolamento rachado são perigosos. Qualquer uma dessas condições pode resultar em choque elétrico ou risco de incêndio.
- ⊙ Periodicamente, o cabo de força deve ser verificado. Se sua aparência indicar dano ou deterioração, desligue-o e o substitua por outro indicado pelo serviço técnico autorizado.

- ⊙ Proteja o cabo de força de estresse elétrico ou mecânico, por exemplo, ser trançado, torcido, comprimido, imprensado por uma porta ou pisado.
- ⊙ Dê atenção especial às tomadas e ao ponto de onde o cabo sai do aparelho. Para desligar a energia, retire o cabo de força da tomada. Ao instalar o produto, certifique-se de ter acesso facilitado à tomada.

Forma segura de remover as pilhas do controle remoto:

Remova as pilhas velhas seguindo os passos na ordem inversa da montagem. Para evitar contaminação do ambiente e acarretar possíveis danos à saúde humana e animal, as pilhas velhas devem ser colocadas em contêineres apropriados nos locais designados de coleta desse tipo de lixo. É recomendado que seja usado sistemas de reembolso gratuito de pilhas e acumuladores. As pilhas não devem ser expostas a calor excessivo como raios de sol, ao fogo ou serem partidas.

Cuidado

- ⊙ O aparelho não deve ser exposto à água (gotejamento ou respingo), nem se deve colocar em cima dele nenhum objeto cheio de líquido, como vasos, jaras, etc.



⚠ Aviso importante

Para estabelecer um nível de áudio seguro, recomendamos ajustar o volume a um nível baixo e em seguida aumentar lentamente o som até poder ouvi-lo confortavelmente e sem distorções.

Também recomendamos evitar a exposição prolongada a ruídos muito altos.

Para referência, listamos abaixo alguns exemplos, com as respectivas intensidades sonoras em decibéis.

EVITE O USO PROLONGADO DO APARELHO COM VOLUME SUPERIOR A 85 DECIBÉIS POIS ISTO PODERÁ PREJUDICAR A SUA AUDIÇÃO.

Exemplos

Nível de Decibéis	30	Biblioteca silenciosa, sussurros leves.
	40	Sala de estar, refrigerador, quarto longe do trânsito.
	50	Trânsito leve, conversação normal, escritório silencioso.
	60	Ar condicionado a uma distância de 6 m, máquina de costura.
	70	Aspirador de pó, secador de cabelo, restaurante ruidoso.
	80	Tráfego médio de cidade, coletor de lixo, alarme de despertador a uma distância de 60 cm.
	OS RUÍDOS ABAIXO PODEM SER PERIGOSOS EM CASO DE EXPOSIÇÃO CONSTANTE	
	90	Metrô, motocicleta, tráfego de caminhão, cortador de grama.
	100	Caminhão de lixo, serra elétrica, furadeira pneumática.
	120	Show de banda de rock em frente às caixas acústicas, trovão.
140	Tiro de arma de fogo, avião a jato.	
180	Lançamento de foguete.	
Informação cedida pela Deafness Research Foundation, por cortesia.		

Símbolos

	Refere-se à corrente alternada (AC).
	Refere-se à corrente contínua (DC).
	Refere-se ao equipamento Classe II.
	Refere-se ao modo Standby (espera).
	Refere-se à "Ligado" (energia).
	Refere-se à Voltagem perigosa.

Características

Bluetooth®

Ouçã as músicas armazenadas em um dispositivo Bluetooth.

Dispositivo Portátil (PORT.IN)

Ouçã músicas do seu dispositivo portátil.

Efeitos de Reprodução

Ouçã suas músicas com vários sons e efeitos de reprodução.

Gravação direta para USB

Grava músicas para o seu dispositivo USB.

Music Flow Bluetooth

Este aplicativo foi criado para controlar alguns dos mais recentes dispositivos de áudio da LG. Detalhes na seção **Usando o aplicativo "Music Flow Bluetooth"**.

LG Sound Sync

Controle o nível sonoro da unidade usando o controle remoto da TV LG compatível com a função LG Sound Sync.

Prezado Consumidor,

Parabéns e bem-vindo à Família LG, você está levando para sua casa um produto de alta tecnologia e de fácil operação. Usufrua de todos os recursos lendo atentamente este manual e seguindo as orientações aqui descritas. Se ainda surgirem dúvidas fale conosco. O nosso número de atendimento está na última capa deste manual.

Meio Ambiente

Somos uma empresa preocupada com o meio ambiente. O nosso compromisso é promover o aprimoramento contínuo, procurando desenvolver produtos com o máximo de materiais recicláveis. A sua consciência ambiental também é importante, destine esses materiais de forma adequada. Siga as dicas abaixo e colabore com o meio ambiente:

1. Manuais e Embalagens:

Os materiais utilizados nas embalagens (manuais, caixas de papelão, plásticos, sacos e calços de EPS - isopor) dos produtos LG são 100% recicláveis. Procure fazer esse descarte preferencialmente destinados a recicladores especializados.

2. Pilhas e Baterias:



1. Não é recomendável o descarte de pilhas ou baterias em lixo comum.

Após o uso, estes itens devem ser descartados de

forma adequada, sob o risco de ocasionarem danos ao meio ambiente e à saúde humana (Conama nº 401 de 11/2008).

2. A LG criou o Programa Coleta Inteligente, para facilitar e viabilizar o descarte adequado de aparelhos celulares, pilhas e baterias.



3. Através do Programa Coleta Inteligente, a LG disponibiliza pontos de coleta em localidades diversas, incluindo assistências técnicas autorizadas da LG Electronics. Para mais informações visite o site www.lge.com/br/coleta-seletiva ou contate nosso SAC através do número 4004-5400 (Capitais e Regiões metropolitanas) ou 0800-707-5454 (demais localidades).

3. Produto:

No fim de sua vida útil destine corretamente materiais perigosos de nossos produtos (painéis, cinescópios, compressores, etc.), encaminhando-os às companhias especializadas em reciclagem. Não queime e nem jogue em lixo doméstico.

Compatibilidade de Arquivos (MP3/WMA)

A compatibilidade de arquivos MP3/WMA com esta unidade está limitado conforme abaixo:

- Frequência de amostragem: Entre 32 ~ 48 kHz (MP3) / 32 ~ 48kHz (WMA).
- Taxa de bits: Entre 32 ~ 320 kbps (MP3) / 40 ~ 192 kbps (WMA).
- Número máximo de arquivos: CD de Dados: 999 / USB: 2.000.
- Número máximo de pastas: CD de Dados: 99 / USB: 200.
- Extensões de Arquivos: ".mp3" / ".wma".
- Certos arquivos MP3/WMA não podem ser reproduzidos dependendo do tipo ou formato do arquivo.
- Formato de arquivo CD-ROM: Formato ISO 9660/Joliet.
- Recomendamos o uso do "Easy-CD Creator", o qual cria um sistema de arquivos ISO 9660.

DTS não é suportado. No caso de uso, o áudio não será reproduzido.

Configure a opção de formatação do disco regravável para [Mastered], esta opção torna o disco compatível com leitores LG. Se a opção for definida para [Live File System], não será possível utilizar o disco em leitores LG (Mastered/Live File System - Formato de disco para o Sistema Windows Vista).

Dispositivos USB Compatíveis

- MP3 Player: Reprodutor do tipo Flash MP3.
- USB Flash Drive: Dispositivos suportados USB2.0 ou USB1.1.
- A função USB deste aparelho não suporta todos os dispositivos USB.

Notas sobre os dispositivos USB

- Dispositivo que necessite de instalação de programas adicionais não é suportado por esta unidade.
- Nunca desconecte o dispositivo USB durante a reprodução.
- Dispositivo USB de grande capacidade pode demorar alguns minutos para ser reconhecido.
- Sempre faça backup dos arquivos salvos no dispositivo USB.
- Ao usar um cabo de extensão USB ou HUB USB o dispositivo não será reconhecido.
- Somente o sistema de arquivos FAT 16/32 é suportado. NTFS ou outro sistema não é suportado.
- O aparelho reconhece até 2.000 arquivos.
- HDD Externo, Leitor de cartão, dispositivos bloqueados ou SSD USB não são suportados nesta conexão.
- Não conecte o PC à porta USB do aparelho. Este dispositivo não pode ser utilizado como dispositivo de armazenamento.
- Alguns dispositivos USB podem não funcionar com esta unidade.

Acessórios

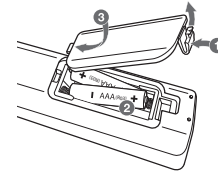
Ao desembalar certifique-se de que os acessórios descritos nesta seção acompanham o produto. Caso haja ausência de qualquer item, por favor contate o seu revendedor.

Item	Quantidade
Manual de Instruções	01
Controle Remoto	01
Pilhas (AAA)	02
Antena FM	01
Antena AM	01

Controle Remoto

Instalando as pilhas

- Insira as pilhas no compartimento combinando corretamente os polos e depois feche o compartimento.



- Instale 2 pilhas AAA de 1.5V. Não misture pilhas de tipos diferentes e evite usar pilhas velhas.

Funções

- **(Standby):** Liga/Desliga a unidade.
- **(Open/Close):** Abre e fecha a bandeja de disco.
- **VOL+/- (Volume):** Ajusta o nível sonoro das caixas acústicas.
- **F (Function):** Seleciona a função ou a fonte de entrada desejada.

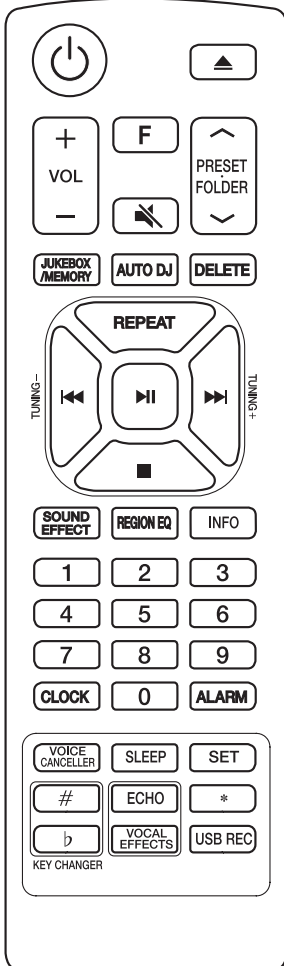
Função / Fonte de Entrada	Display
Disco	CD
USB	USB1 / USB2





Iniciando | 6

Entrada Auxiliar	AUX
Entrada Portátil	PORTABLE
Bluetooth	BT
LG Sound Sync (Wireless)	LG TV
Rádio	FM / AM

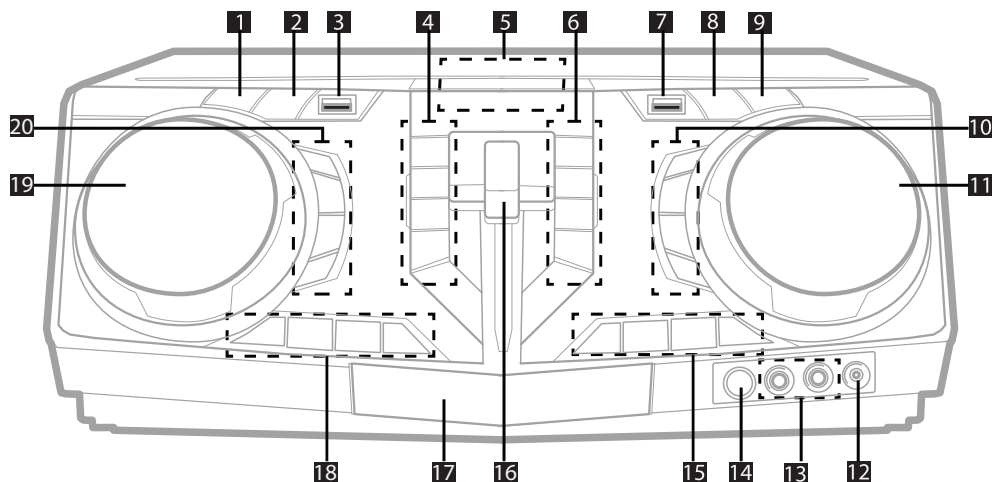


- ⊙ **MUTE (Mudo):** Pressione para emudecer ou restaurar os sinais sonoros.
- ⊙ **PRESET/FOLDER ^/V:**
 - ✓ Seleciona uma pasta desejada num CD/USB com várias pastas.

- ✓ Seleciona uma estação de rádio previamente memorizada.
- ⊙ **JUKE BOX/MEMORY:**
 - ✓ Memoriza estações (rádio).
 - ✓ Deleta todas as estações salvas.
 - ✓ Seleciona o modo JUKE BOX.
 - ✓ Cria uma lista JUKE BOX (lista de faixas programadas).
- ⊙ **AUTO DJ:** Ativa a função (Detalhes na seção **Reprodução Auto DJ**).
- ⊙ **DELETE:** Exclui arquivos MP3/WMA (somente USB) / Apaga uma música na lista JUKE BOX.
- ⊙ **REPEAT:** Reproduz arquivos/faixas de músicas repetidamente ou aleatoriamente.
- ⊙ **TUNING +/-:** Procura por estações de rádio.
- ⊙ **◀◀/▶▶(Skip/Search):** Efectua busca em Retrocesso ou Avanço. Avanço ou Volta faixa durante a reprodução.
- ⊙ **▶|| (Play/Pause):** Inicia ou pausa a reprodução / Seleciona o modo STEREO/MONO (FM).
- ⊙ **■ (Stop):** Para a reprodução / Cancela a função **DELETE** (exclusão).
- ⊙ **SOUND EFFECT:** Seleciona um dos modos de som disponíveis.
- ⊙ **REGION EQ:** Seleciona um modo de equalização regional.
- ⊙ **INFO:**
 - ✓ Arquivos MP3/WMA normalmente são apresentados com tags. As tags fornecem informações sobre o título, artista, álbum ou informação de tempo.
 - ✓ Em BT READY veja o nome da unidade.
 - ✓ Exibe o nome dos dispositivos Bluetooth conectados.
- ✓ No modo WIRELESS PARTY LINK, exibe o nome das unidades: **SLAVE** na **MASTER** e **MASTER** na **SLAVE (SLAVE = ESCRAVO - MASTER = PRINCIPAL)**.
- ⊙ **Teclas Numéricas (0-9):** Seleciona faixas numeradas, arquivos ou estações memorizadas.
- ⊙ **CLOCK:** Ajusta o relógio e verifica as horas.
- ⊙ **ALARM:** Ativa/Desativa a função ALARME.
- ⊙ **VOICE CANCELLER (Cancelador de Voz):** Desfrute desta função diminuindo a voz do cantor durante a reprodução de uma música.
- ⊙ **SLEEP:** Desliga automaticamente a unidade em um determinado período de tempo.
- Dimmer:** A intensidade do indicador luminoso no display será reduzida.
- ⊙ **SET:** Confirma os ajustes.
- ⊙ **KEY CHANGER (# / b):** Altera a nota musical para se adequar ao alcance vocal do usuário.
- ⊙ **ECHO:** Seleciona o modo ECHO.
- ⊙ *****: Tecla não disponível
- ⊙ **VOCAL EFFECTS:** Seleciona um modo de efeito vocal disponível.
- ⊙ **USB REC:** Inicia uma gravação para o dispositivo USB.



Conhecendo a unidade (Painel Frontal)



1. **⏻/I (Standby)**

- ✓ Liga/Desliga a unidade.

2. **USB REC / DEMO**

- ✓ Grava para o dispositivo USB.
- ✓ Com a unidade desligada (standby) ao pressionar **USB REC/DEMO**, o modo de demonstração do aparelho será ativado.

3. **Porta USB 1**

- ✓ Reproduza ou grave arquivos de áudio ao conectar um dispositivo USB.

4. **PARTY THRUSTER MODE**

- ✓ Seleciona o modo PARTY THRUSTER.

(STOP)

- ✓ Para a reprodução ou cancela a função **DELETE**.

⏮ (SKIP/SEARCH)

- ✓ Busca em retrocesso.
- ✓ Volta faixa durante a reprodução.
- ✓ Seleciona estações de rádio.

⏭ (OPEN/CLOSE)

- ✓ Abre e fecha a bandeja de disco.

5. **Janela do Display**

6. **DJ LOOP**

- ✓ Seleciona o modo DJ LOOP (Este modo pode ser selecionado durante a reprodução de CD/USB).

>|| (Play/Pause)

- ✓ Inicia ou pausa a reprodução.
- ✓ Seleciona Stereo (estéreo) / Mono.

>>| (SKIP/SEARCH)

- ✓ Busca em avanço.
- ✓ Avança faixa durante a reprodução.

- ✓ Seleciona estações de rádio.

REGION EQ / BASS BLAST

- ✓ Seleciona um dos modos de equalização regional.
- ✓ Mantenha pressionada para selecionar o efeito **BASS (BASS BLAST)**.

7. **Porta USB 2**

- ✓ Reproduza ou grave arquivos de áudio ao conectar um dispositivo USB.

8. **F (Function)**

- ✓ Seleciona a função ou a fonte de entrada.

Função / Fonte de Entrada	Display
Disco	CD
USB	USB1 / USB2
Entrada Auxiliar	AUX
Entrada Portátil	PORTABLE
Bluetooth	BT
LG Sound Sync (Wireless)	LG TV
Rádio	FM / AM

9. **📶 WIRELESS LINK**

- ✓ Selecione **MASTER (PRINCIPAL)** ou **SLAVE (ESCRAVO)** no modo **WIRELESS PARTY LINK**.
- ✓ Ativa/Desativa o modo **WIRELESS PARTY LINK**.

10. **SOUND EFFECT**

- ✓ Seleciona um dos modos de som disponíveis.

VOCAL EFFECTS

- ✓ Ativa a função efeito vocal.

VOICE CANCELLER (Cancelador de Voz)

- ✓ Pressione para reduzir os vocais de uma música durante a reprodução. Para usá-la é necessário conectar o microfone.

ECHO

- ✓ Seleciona o modo ECHO.

11. MASTER VOLUME / MULTI JOG, gire para:


- ✓ Ajustar o nível sonoro da unidade (caixas acústicas).
- ✓ Selecionar vários modos de efeitos vocais.

12. Entrada PORT IN

- ✓ Conecte dispositivos portáteis.

13. Entrada MIC 1/2

- ✓ Conecte seu microfone.

14.  (Sensor Remoto).

15. KEY CHANGER (# / ♪)

- ✓ Altera a nota musical para se adequar ao alcance vocal do usuário.

MIC (Microfone) +/-

- ✓ Ajusta o nível sonoro do microfone.

16. PARTY THRUSTER (Alavanca)

- ✓ Deslize a alavanca para criar uma atmosfera festiva.

17. Bandeja de Discos

18. CLUB, DRUM, USER (DJ PRO)

- ✓ Mantenha pressionada para selecionar um dos conjuntos de sons disponíveis na função DJ PRO: **CLUB, DRUM** ou **USER**.

(Para usar o modo **USER**, será necessário registrar os sons usando o aplicativo "Music Flow Bluetooth")

1, 2, 3 e 4 (DJ PRO PAD)

- ✓ Com o modo DJ PRO selecionado, pressione para reproduzir o som disponível nas teclas **1, 2, 3 e 4**.

19. SCRATCH / SEARCH & LEVEL CONTROL, gire para:

- ✓ Reproduzir o som SCRATCH (ARRANHAR).
- ✓ Ajustar as opções da função USER EQ.
- ✓ Buscar por uma pasta ou um arquivo.
- ✓ Ajustar o nível da função DJ EFFECT.

20. DJ EFFECT

- ✓ Seleciona o modo DJ EFFECT desejado.

USER EQ

- ✓ Seleciona o modo de equalização personalizada.

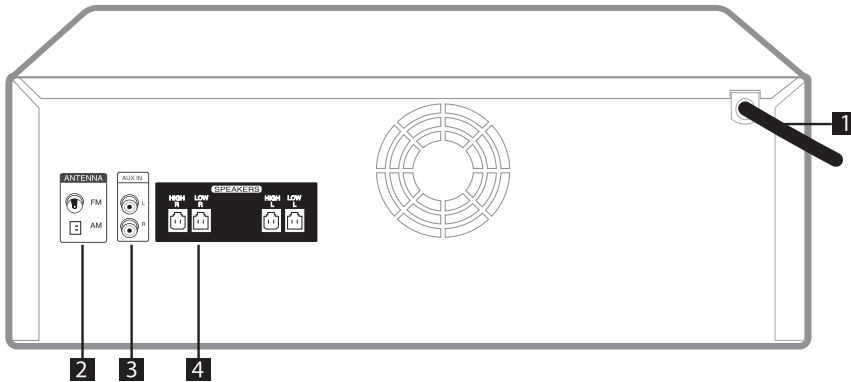
SEARCH

- ✓ Ativa o modo de seleção de PASTA ou ARQUIVO.

OK

- ✓ Confirma a seleção de uma PASTA ou ARQUIVO.

Conhecendo a unidade (Painel Traseiro)



1. Cabo de Força

! Cuidado:

- ⊙ Conecte, se possível, o cabo de força a uma tomada dedicada. Ao usar uma extensão, é altamente recomendável que a mesma tenha as seguintes especificações: 110 V / 15 A ou 240 V / 15 A, caso contrário, a unidade pode não funcionar corretamente.

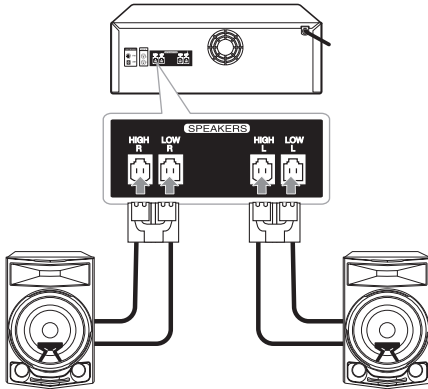
! Nota:

- ⊙ Não sobrecarregue a extensão com carga elétrica excessiva.
- 2. ANTENNA (FM/AM)**
- 3. AUX IN (Conectores L/R)**
- 4. TERMINAIS DAS CAIXAS ACÚSTICAS**

Conectando as Caixas Acústicas

Conecte os conectores das caixas acústicas aos respectivos conectores instalados no painel traseiro da unidade.

Conecte os conectores à unidade até ouvir um clique. Não esqueça de combiná-los corretamente.



! Cuidado:

- Certifique-se de que os conectores estejam combinados corretamente (CAIXA ACÚSTICA → UNIDADE).
 - Certifique-se de que os conectores estejam firmemente conectados à unidade.
 - Não tente levantar as caixas acústicas sozinho. Quando for necessário fazer movimentações, faça-a sempre com duas pessoas. Evite acidentes e prejuízos desnecessários.
 - Verifique o nível sonoro (VOLUME) antes de iniciar o uso do aparelho. Isto evita que pessoas doentes, crianças e mulheres grávidas se assustem com o nível sonoro elevado vindo da unidade.
 - Recomendamos o uso do aparelho em espaços amplos, o uso em ambientes confinados poderá causar perda de audição devido a grande potência sonora da unidade.
 - Tenha cuidado para que as crianças não coloquem as mãos ou objetos dentro do Duto da Caixa Acústica.*
- * Duto da Caixa Acústica:** Uma abertura na caixa acústica para a saída de sons.
- Use apenas as caixas acústicas fornecidas com este aparelho. O uso de qualquer outro equipamento pode causar mau funcionamento e anular a garantia.

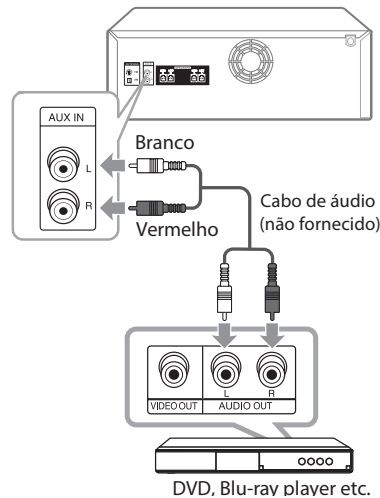
- As caixas acústicas contêm partes magnéticas (ímã), que podem ocasionar interferências na tela das TVs ou Monitores. Por favor, mantenha as caixas acústicas distante destes equipamentos.

Conexão de Equipamentos Opcionais

Conexão AUX IN

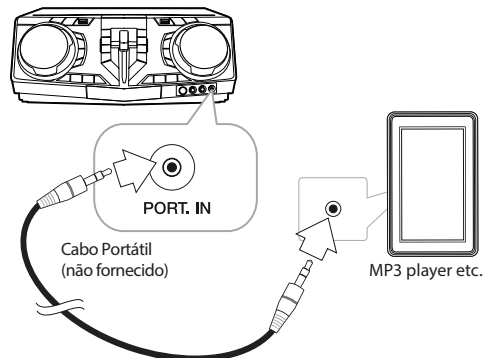
Na unidade, conecte o dispositivo externo na entrada AUX IN.

Caso o dispositivo possua apenas saída de áudio MONO, conecte-o à entrada BRANCA na unidade.



Conexão PORT. IN

Na unidade, conecte seu dispositivo portátil (MP3 player e etc.) à conexão PORT IN usando um cabo portátil (Tipo P2).



Reproduzir a partir de dispositivo Externo

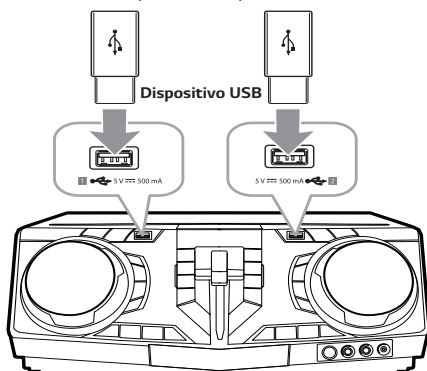
1. Conecte os dispositivos externos à unidade. Lembre-se, nenhum cabo de conexão é fornecido!
2. Ligue a unidade e selecione a função **PORTABLE** ou **AUX** pressionando a tecla **F (FUNCTION)**.
3. Ligue o dispositivo externo e inicie a reprodução.

Nota:

- ⦿ Ao conectar um dispositivo em **PORT. IN**, automaticamente a função **PORTABLE** será selecionada.

Conexão USB

Conecte o seu dispositivo na porta USB da unidade.



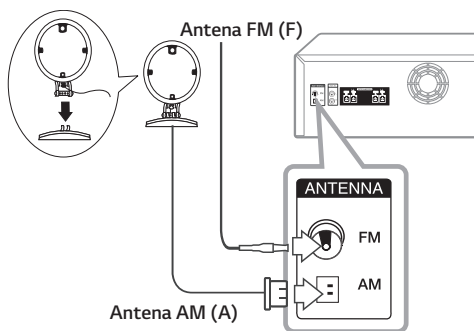
Nota:

- ⦿ **Remover o dispositivo USB da unidade.**
 - ✓ Selecione outra função usando a tecla **F (FUNCTION)** no controle remoto ou pressione **■** (controle remoto) ou **□** (na unidade) duas vezes.
 - ✓ Remova o dispositivo USB da unidade.

Conexão das Antenas

Conecte as antenas FM/AM (fornecidas) para sintonizar emissoras (rádio).

1. Conecte o fio da antena FM ao conector da antena FM (F) / Conecte o fio da antena Loop AM ao conector da antena AM (A).



Notas:

- ⦿ Previna interferências ou ruídos durante a reprodução, mantendo a antena Loop AM distante de outros aparelhos eletrônicos.
- ⦿ Assegure-se de esticar completamente o fio da antena FM.

Funções Básicas

Funções CD / USB

1. Pressione **▲** (controle remoto) ou **△** (unidade) e insira um disco ou conecte o dispositivo USB.
2. Selecione a função CD ou USB pressionando a tecla **F** (controle remoto ou unidade).

Ação	Função
Parar	Pressione ■ (controle remoto) ou □ (unidade).
Reproduzir	Pressione ▶ no controle remoto ou > na unidade.
Pausar	Durante a reprodução, pressione ▶ no controle remoto ou > na unidade.
Busca em avanço ou retrocesso.	Mantenha pressionado ◀◀/▶▶ no controle remoto ou ◀◀/▶▶ na unidade durante a reprodução e solte no ponto desejado.

Selecionar arquivos ou faixas diretamente	Pressione as teclas numéricas 0-9 no controle remoto para ir ao arquivo ou faixa desejada.
Voltar/Avançar arquivos ou faixas	<p>☉ Em modo parado (STOP): Pressione ◀◀/▶▶ no controle remoto ou ◀◀/▶▶ na unidade para avançar à próxima faixa/arquivo ou voltar para faixa/arquivo anterior.</p> <p>☉ Durante a reprodução: Pressione ▶▶ no controle remoto ou ▶▶ (unidade) para ir à próxima faixa/arquivo.</p> <p>Reproduzindo menos que 2 segundos, pressione ◀◀ no controle remoto ou ◀◀ na unidade para voltar à faixa/arquivo anterior.</p> <p>Reproduzindo mais que 3 segundos, pressione ◀◀ no controle remoto ou ◀◀ na unidade para voltar ao início da faixa/arquivo atual.</p>
	Reproduzir repetidamente ou aleatoriamente

! Sobre a função repetir:

- ☉ **A cada acionamento da tecla, o display muda na seguinte ordem:**

USB	CD MP3/WMA	CD de Áudio
*RPT 1	RPT 1	RPT 1
RPT**DIR	RPT DIR	-
RPT ALL	RPT ALL	RPT ALL
RANDOM	RANDOM	RANDOM
OFF	OFF	OFF

- ☉ ***RPT = REPEAT (REPETIR)**
- ☉ ****DIR = Diretório (Pasta de arquivos).**
 - ✓ Ao reproduzir uma lista JUKE BOX, somente RPT 1 e RPT ALL estarão disponíveis.
 - ✓ A unidade possui a função resumo, ao desligar (standby) ou selecionar outra função, é possível reproduzir a faixa a partir do ponto onde parou.
 - ✓ Ao deixar a bandeja de disco aberta durante 5 minutos, ela irá fechar automaticamente.

Auto Play

- ☉ Os CD's de áudio e discos (MP3/WMA) serão reproduzidos automaticamente após fechamento da bandeja de discos.
- ☉ Quando estiver usando outra função e abrir/fechar a bandeja de disco, a função mudará automaticamente para CD.

Selecionando pastas e arquivos MP3/WMA

Na unidade

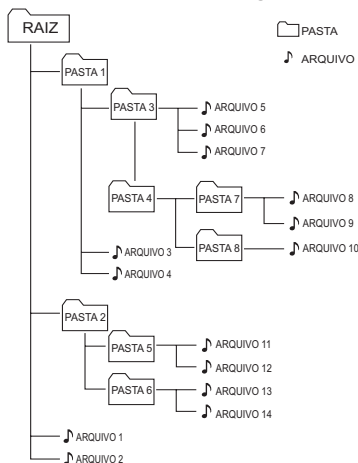
1. Pressione **SEARCH** e gire **SCRATCH/SEARCH & LEVEL CONTROL** até o arquivo desejado. Se desejar voltar à pasta **RAIZ (ROOT)**, pressione a tecla **SEARCH** novamente.
2. Para iniciar a reprodução, na unidade, pressione **OK** ou **>||** no arquivo selecionado. Após selecionar a pasta, pressione **OK** ou **>||** novamente para iniciar a reprodução, se preferir use **▶||** (controle remoto).

No controle remoto

1. Durante a reprodução, ao pressionar **PRESET-FOLDER ^/∨**, a pasta será selecionada e automaticamente a reprodução será iniciada.
2. Em modo parado, pressione **▶||** para reproduzir. O primeiro arquivo da pasta será reproduzido.

! Notas:

- ☉ **A estrutura de pastas e arquivos em um CD/USB serão reconhecidos da seguinte forma:**



- ⦿ Se não houver arquivo em uma pasta, ela não irá ser exibida.
- ⦿ As pastas serão exibidas na seguinte ordem: RAIZ → PASTA 1 → PASTA 3 → PASTA 7 → PASTA 8 → PASTA 5 → PASTA 6. A exibição no display segue o nome das pastas no dispositivo. Para uma correta exibição evite usar caracteres especiais para nomear as pastas.
- ⦿ Ao selecionar uma pasta os arquivos serão reproduzidos em ordem, do primeiro até o último arquivo da pasta.
- ⦿ Arquivos e pastas serão apresentados em ordem registradas e podem ser apresentados de forma diferente de acordo com as circunstâncias dos discos.
- ⦿ *RAIZ: É o primeiro diretório a ser visualizado quando o dispositivo for conectado ao computador.

Excluindo arquivos MP3/WMA

Exclua arquivo, pasta ou formate a unidade USB, usando a tecla **DELETE**. Esta função é suportada apenas em modo parado e somente em dispositivos USB.

1. Selecione a função USB pressionando a tecla **F**.
2. **Ações de exclusão:**

Excluir arquivos: selecione o arquivo desejado e pressione **DELETE** (controle remoto) até exibir **"DEL FILE"**.

Excluir pastas: selecione a pasta desejada e pressione **DELETE** até exibir **"DEL DIR"**.

Formatar USB: Pressione **DELETE** até exibir **"FORMAT"**.

Para cancelar o modo corrente, pressione **■** (controle remoto) ou **□** (unidade).

3. Para confirmar a ação selecionada mantenha a tecla **DELETE** pressionada.

! Cuidado:

- ⦿ Não remova o dispositivo USB durante uso (reproduzir, apagar, etc).
- ⦿ Recomendamos fazer backup dos arquivos salvos no dispositivo USB.
- ⦿ Se o dispositivo, pasta ou arquivo estiver protegido, pode ser que a função excluir não esteja disponível.

Efeitos de Reprodução

Esta unidade suporta vários sons e efeitos de reprodução: **DJ EFFECT**, **SCRATCH**, **DJ PRO**, **AUTO DJ**, **DJ LOOP** e **PARTY TRHUST**.

Função DJ EFFECT

Com a função desfrute de efeitos sonoros variados como, **Flanger**, **Phaser**, **Wah** e **Delay**.

1. Pressione **DJ EFFECT** (na unidade) repetidamente para selecionar o efeito sonoro desejado, no display a ordem é a seguinte: **FLANGER**, **PHASER**, **WAH**, **DELAY**, **DJ OFF** (função desativada).
2. Ajuste o nível da função **DJ EFFECT** girando (sentido horário ou anti-horário) o controle **SCRATCH/SEARCH & LEVEL CONTROL**, o nível varia de 0 a 15.

! Notas:

- ⦿ Ao pressionar **DJ EFFECT**, será exibido na janela do display, o modo atual da função.
- ⦿ O nível da função será exibido somente quando o ajuste for selecionado.
- ⦿ Caso mude de função ou desligue e ligue a unidade, a função **DJ EFFECT** assim como o modo selecionado serão desativados.

Efeito SCRATH

É possível adicionar à saída sonora e aos efeitos de som o ajuste **SCRATCH** (ARRANHAR).

Gire **SCRATCH/SEARCH & LEVEL CONTROL** para inserir o som **"ARRANHAR"** durante a reprodução.

- ✓ O efeito **"ARRANHAR"** varia de acordo com o uso do controle **SCRATCH/SEARCH & LEVEL CONTROL**.

Reprodução AUTO DJ

A função **Auto DJ** diminui os intervalos entre o fim de uma faixa e o início da outra, equalizando o volume entre faixas proporcionando uma reprodução sem interrupções.

Pressione a tecla **AUTO DJ** (controle remoto) repetidamente, a janela do display muda na seguinte ordem: **AUTO DJ RANDOM** - modo aleatório de reprodução → **AUTO DJ SEQUENTIAL** - modo de reprodução sequencialmente repetida (ordem das faixas) → **AUTO DJ OFF** (MODO DESATIVADO).

Modo	Janela do Display	Descrição
OFF	AUTO DJ OFF	-
RANDOM	AUTO DJ RANDOM	Modo aleatório de reprodução.
REPEAT	AUTO DJ SEQUENTIAL	Modo de reprodução sequencialmente repetida (ordem de faixas).

! Notas:

- ⊙ As funções **BUSCA** (seção/faixa/arquivo) e **REPEAT** não são suportadas no modo **AUTO DJ**.
- ⊙ Ao mudar de função ou interromper a reprodução usando a tecla **■** (controle remoto) ou **□** (unidade), o modo **AUTO DJ** será desativado.
- ⊙ A função **AUTO DJ** não é suportada em arquivos de música cuja duração seja menor que 60 segundos.
- ⊙ Para reprodução **JUKE BOX** (lista programada), somente **AUTO DJ SEQUENTIAL** estará disponível.

Função DJ PRO

Usando a função, é possível adicionar à saída sonora 4 efeitos de som de acordo com um dos modos disponíveis.

1. Selecione o modo **DJ PRO** desejado mantendo a tecla pressionada até que o modo desejado seja exibido na janela do display. Os modos disponíveis são: **CLUB**, **DRUM** ou **USER**.
2. Para selecionar o efeito sonoro desejado, basta pressionar uma das teclas **1/CLUB**, **2/DRUM**, **3/USER** ou **4** na unidade.

! Notas:

- ⊙ Para o modo **USER**, é necessário estar conectado via aplicativo **"Music Flow Bluetooth"**. Caso não esteja, **"EMPTY (VAZIO)"** ou **"NO SOUND (SEM SOM)"** será exibido na janela do display.
 - ✓ Para gravar os efeitos do modo **USER**, no aplicativo **"Music Flow Bluetooth"**, selecione a opção **REC**. No **Criador de Sampler**, grave o efeito e salve-o. Feito isto, selecione a opção **Transferência do Criador de Sampler** e finalize o ajuste selecionando o botão desejado.
- ⊙ O modo inicial da função **DJ PRO** será **CLUB**.
- ⊙ O modo **DJ PRO** será exibido por 3 segundos ao pressionar qualquer uma das teclas **1/CLUB**, **2/DRUM**, **3/USER** ou **4** na unidade.
- ⊙ Os efeitos sonoros serão reproduzidos somente quando uma das teclas **1/CLUB**, **2/DRUM**, **3/USER** ou **4** for pressionada.
- ⊙ É possível reproduzir somente um efeito sonoro por vez, logo, ao pressionar qualquer tecla, a seleção atual será cancelada e o efeito selecionado será reproduzido.

Função DJ LOOP

Usando esta função reproduza uma seção (pressione por aproximadamente 1 segundo) da faixa selecionada (somente CD/USB).

Durante a reprodução, no ponto desejado, mantenha a tecla **DJ LOOP** (unidade) pressionada. Para cancelar a função, solte a tecla **DJ LOOP**.

! Nota:

- ⊙ A função será cancelada de duas maneiras: a primeira ocorre após 10 ciclos de repetição, a segunda após soltar a tecla **DJ LOOP** (unidade).

Função PARTY THRUST

Permite criar um ambiente com atmosfera festiva.

1. Selecione o modo pressionando **PARTY THRUSTER MODE** na unidade.

O efeito sonoro reagirá de forma diferente de acordo com o modo.

MODE 1 → MODE 2 → MODE 3

2. Após selecionar o modo, deslize a alavanca **PARTY THRUSTER** na unidade para criar uma atmosfera festiva.

A iluminação LED e os efeitos sonoros irão reagir de acordo com o movimento da alavanca **PARTY THRUSTER** na unidade.

OFF (DESATIVADA) → **THRUST 1** → **THRUST 2** → **CLIMAX**

Usando a Tecnologia Bluetooth

Sobre o Bluetooth

Bluetooth é uma tecnologia de comunicação sem fio para conexão de curto alcance.

O som poderá ser interrompido quando a conexão sofrer interferência eletromagnética ou se o dispositivo for conectado em outro local.

A conexão de dispositivos individuais com a tecnologia sem fios **Bluetooth®** não está sujeita a cobranças.

Um telefone celular com tecnologia sem fios **Bluetooth®** pode ser utilizado em cascata se a conexão tiver sido efetuada via tecnologia sem fios **Bluetooth®**.

Dispositivos disponíveis: Smartphone, MP3, Notebook, etc.



Perfis Bluetooth

Para utilizar a tecnologia sem fio Bluetooth, os dispositivos devem ser capazes de interpretar certos perfis. Esta unidade é compatível com o perfil A2DP (Perfil Avançado de Distribuição de Áudio) com Codec SBC e a versão Bluetooth do dispositivo é a 4.0.

Ouvir música armazenada no dispositivo Bluetooth

Parar a unidade e o dispositivo Bluetooth

Antes de iniciar o procedimento de conexão, verifique se o recurso Bluetooth está ativado no seu dispositivo bluetooth. Consulte o Manual de Instruções do seu dispositivo Bluetooth para mais detalhes. Uma vez que a operação de conexão for realizada, não será necessário refazê-la novamente.

1. Ligue a unidade.

! Nota:

- Com a função **Bloqueio da Conexão Bluetooth (BT lock)** ativada, efetue a busca por dispositivos **Bluetooth** na função BT.
- 2. Acesse as configurações Bluetooth do dispositivo externo e conecte-se a unidade. Quando procurar por esta unidade com o dispositivo Bluetooth, uma lista dos dispositivos encontrados poderão ser exibidos no dispositivo Bluetooth (dependendo do tipo de dispositivo Bluetooth).

Sua unidade aparece como **"LG CJ87(XX)"**.

! Notas:

- XX significa os dois últimos dígitos do endereço Bluetooth. Por exemplo, se sua unidade tem um endereço Bluetooth 9C:02:98:4A:F7:08, será exibido "LG CJ87(08)" no seu dispositivo Bluetooth.
- Dependendo do tipo, alguns dispositivos Bluetooth possuem formas diferentes de pareamento. Entre com o código PIN (0000) quando necessário.
- Utilizando o método descrito acima, será possível conectar a unidade simultaneamente com até 3 dispositivos Bluetooth.
- O multi-pareamento será suportado somente em dispositivos Android (o multi-pareamento pode não ser suportado dependendo das especificações do dispositivo conectado).
- Dispositivo Bluetooth removível ou destacável (por exemplo Dongle etc.) não suporta multi-pareamento.

3. Após a conexão entre o dispositivo e a unidade, a exibição no display mudará automaticamente para **"PAIRED"**. Em seguida, **BT** será visualizado na janela do display.

! Notas:

- Ao conectar um dispositivo que suporte multi-pareamento, **"PAIRED"** será exibido momentaneamente na janela do display.
 - Se a função estiver indisponível, para o nome do dispositivo será exibido na unidade "_":
4. Reproduza suas músicas.

Para uma correta reprodução, consulte sempre o manual do dispositivo bluetooth para mais detalhes sobre formatos de reprodução compatíveis.

! Notas:

- Tenha cuidado! Para evitar distorções na unidade, não use o volume máximo no dispositivo Bluetooth. Aplique um nível de volume adequado para ouvir suas músicas.
- Para uma boa conexão, o dispositivo e a unidade devem estar o mais próximo possível.

No entanto, poderá haver mau funcionamento nos casos abaixo:

- ✓ Houver obstáculos entre a unidade e o dispositivo Bluetooth.
- ✓ Houver dispositivo utilizando a mesma frequência da tecnologia **Bluetooth®**, como equipamentos médicos, forno micro-ondas ou dispositivo sem fio.

- Ao reiniciar a unidade será necessário conectar novamente o dispositivo Bluetooth.
- Mesmo que esta unidade esteja conectada com até 3 dispositivos Bluetooth, será possível reproduzir e controlar a música usando apenas um dos dispositivos conectados.

Controle dos dispositivos Bluetooth conectados

É possível controlar a partir da unidade algumas funções de reprodução como, reproduzir, pausar, parar ou avançar/voltar faixas.

! Notas:

- Somente Android OS e iOS estão disponíveis para usar esta função.



- ⦿ Esta função pode não ser suportada dependendo do dispositivo Bluetooth, ou se for operado de forma diferente.

Bloqueio da Conexão Bluetooth (BT lock)

É possível limitar a conexão Bluetooth apenas à função **Bluetooth** e **LG TV** para evitar a conexão Bluetooth não desejada.

Para ativar esta função, mantenha pressionada a tecla **▶||** (controle remoto) ou **>||** (unidade) por aproximadamente 5 segundos na função **BT (Bluetooth)**.

"BT LOCK" será exibido, e então, será possível limitar as conexões do Bluetooth.

Para desativar esta função, mantenha pressionada a tecla **▶||** (controle remoto) ou **>||** (unidade) por aproximadamente 5 segundos na função **BT (Bluetooth)**. **"BT UNLOCK"** será exibido.

! Notas:

- ⦿ O som poderá ser interrompido quando a conexão sofrer algum tipo de interferência.
- ⦿ Dependendo do tipo do dispositivo, talvez não seja possível usar a função Bluetooth.
- ⦿ Desfrute do sistema sem fio usando o Smartphone, MP3 Player, Notebook, etc.
- ⦿ Se houver uma grande distância entre o seu dispositivo Bluetooth e a unidade, a qualidade do som será baixa.
- ⦿ A conexão Bluetooth será desconectada quando a unidade estiver desligada ou o dispositivo Bluetooth estiver muito longe da unidade.
- ⦿ Caso a conexão Bluetooth seja perdida, conecte novamente o dispositivo à unidade.
- ⦿ **"BT READY"** será exibido na janela do display, quando o dispositivo bluetooth não estiver conectado.
- ⦿ Ao usar a função Bluetooth, ajuste o volume para um nível adequado no dispositivo Bluetooth.
- ⦿ Quando usar uma TV LG conectada a um dispositivo Bluetooth, ela será desconectada e o dispositivo será conectado à unidade.
- ⦿ Quando você conectar o dispositivo Bluetooth (dispositivo iOS etc.) a esta unidade ou operar o dispositivo, o nível de volume poderá ser sincronizado.
- ⦿ A conexão Bluetooth será desconectada quando alterar a função **Bluetooth** para outra função. Na conexão do aplicativo **"Music Flow Bluetooth"**, apenas um dispositivo manterá a reprodução da conexão Bluetooth. Será possível controlar o dispositivo **Bluetooth** com esta unidade, no entanto, não será possível usar a saída de som.

- ⦿ Ao ativar a função Bluetooth, a unidade irá se conectar automaticamente ao último dispositivo Bluetooth conectado.

(A conexão automática pode não ser suportada dependendo das especificações do dispositivo conectado.).

Usando o aplicativo "Music Flow Bluetooth"

! Notas:

- ⦿ O aplicativo **"Music Flow Bluetooth"** está disponível somente para dispositivos compatíveis com o sistema Android OS.
- ⦿ Recomendamos usar a versão mais recente do aplicativo.

Sobre o aplicativo "Music Flow Bluetooth"

Com o aplicativo **"Music Flow Bluetooth"** tenha acesso a novas funcionalidades disponíveis para controle da unidade.

Desfrute de mais recursos, efetue agora mesmo o download do aplicativo **"Music Flow Bluetooth"** disponibilizado gratuitamente.

Multi Juke box: Com até três dispositivos conectados, aumente sua liberdade durante a reprodução de músicas, criando listas personalizadas aumentando seu entretenimento.

Sample Creator: Crie e grave vários efeitos no seu Smartphone e efetue a sincronização através do **Bluetooth**.

Instalando o aplicativo no dispositivo Bluetooth

Existe duas maneiras de instalar o aplicativo **"Music Flow Bluetooth"** no seu dispositivo.

Instalar usando o QR code

1. Instale o aplicativo **"Music Flow Bluetooth"** usando o **QR code**. Use um software de digitalização para digitalizá-lo.



2. Confirme a abertura do link para efetuar o download do aplicativo.
3. Na loja da Google, clique no botão **"Instalar"**.

! Notas:

- Certifique-se de que seu dispositivo Bluetooth está conectado à Internet.
- Certifique-se de que seu dispositivo Bluetooth está equipado com "Google Android Market (Google Play Store)".
- Certifique-se de que seu dispositivo possui o aplicativo para leitura de código QR. Se não, baixe-o do "Google Android Market (Google Play Store)".
- Dependendo da área, o código QR pode não funcionar.

Instalar usando o "Google Android Market (Google Play Store)"

1. Toque no ícone "Google Android Market (Google Play Store)".
2. Na barra de busca, digite "Music Flow Bluetooth" e inicie a pesquisa.
3. Na lista de resultados, localize e toque no aplicativo.
4. Inicie o processo de instalação tocando no item **"INSTALAR"**.

! Notas:

- Certifique-se de que seu dispositivo Bluetooth está conectado à Internet.
- Certifique-se de que seu dispositivo Bluetooth está equipado com "Google Android Market (Google Play Store)".

Ativando o uso do aplicativo

O uso do aplicativo facilita a conexão e o uso do dispositivo bluetooth nesta unidade.

1. Toque no ícone do aplicativo **"Music Flow Bluetooth"** para executá-lo. No aplicativo, acesse o menu principal e selecione o item desejado.
2. Para ativar o guia de utilização, acesse **Início** >

Configuração e ative a opção **Guia do Utilizador**. Para mais detalhes de uso, acesse no menu **Configuração** a opção **Ajuda**.

! Notas:

- O aplicativo **"Music Flow Bluetooth"** está disponível somente para o Android 4.0.3 ou superior.
- Ao usar o aplicativo **"Music Flow Bluetooth"** para operação, pode haver algumas diferenças de uso entre o aplicativo e o controle remoto fornecido. Use o controle remoto fornecido, conforme sua necessidade.
- O aplicativo **"Music Flow Bluetooth"** poderá não funcionar dependendo do dispositivo bluetooth.
- Após a conexão do aplicativo **"Music Flow Bluetooth"**, se a música não puder ser emitida a partir do dispositivo, tente refazer o processo de conexão novamente.
- Ao operar outros aplicativos ou alterar as configurações em seu dispositivo Bluetooth enquanto estiver usando o aplicativo **"Music Flow Bluetooth"**, o aplicativo **"Music Flow Bluetooth"** poderá operar de forma anormal.
- Quando o aplicativo **"Music Flow Bluetooth"** operar de forma anormal, verifique o seu dispositivo Bluetooth e a conexão do aplicativo **"Music Flow Bluetooth"** e, em seguida, tente se conectar novamente.
- Dependendo da versão do Android, poderão existir algumas diferenças de operação do **"Music Flow Bluetooth"**.
- Verifique a configuração do Bluetooth no seu dispositivo se a conexão do aplicativo **"Music Flow Bluetooth"** não estiver funcionando corretamente.

Função Rádio

Antes de iniciar o uso da função, certifique-se de que as antenas AM e FM estão conectadas corretamente.

Ouvindo estações de Rádio

1. Ligue a unidade. Pressione a tecla **F** (controle remoto ou unidade) até AM/FM aparecer na janela do display.

A última estação sintonizada será exibida no display.

2. **Sintonização Automática:**

Mantenha pressionada a tecla **TUNING -/+** no controle remoto ou **|<</>>|** na unidade por aproximadamente 2 segundos até a indicação de fre-

quência mudar, em seguida solte-a. A busca para quando a unidade sintoniza uma estação.

Ou

Sintonização Manual:

Pressione repetidamente **TUNING +/-** no controle remoto ou **|<</>>|** na unidade.

3. Ajuste o nível de áudio girando **VOLUME** na unidade ou pressione a tecla **VOL +/-** no controle remoto.

Melhorando a recepção FM

Se uma estação FM estiver com ruídos, pressione a tecla **▶ II** (controle remoto) ou **>II** (unidade) para mudar o sintonizador de estéreo (STEREO) para mono (MONO), melhorando a recepção.

Memorizar estações de Rádio

Memorize até 50 estações para FM/AM. Ao memorizar diminua o volume para diminuir o nível de ruído durante a sintonização.

1. Ligue a unidade. Pressione a tecla **F** (controle remoto ou unidade) até AM/FM aparecer na janela do display.
2. Pressione a tecla **TUNING +/-** no controle remoto ou **|<</>>|** na unidade para selecionar a frequência desejada.
3. Pressione **JUKEBOX/MEMORY** (controle remoto). Um número pré-selecionado piscará na janela do display.
4. Pressione a tecla **PRESET-FOLDER** \wedge/\vee e selecione o número desejado para a estação.
5. Pressione novamente a tecla **JUKEBOX/MEMORY** no controle remoto, a estação será memorizada.
6. Repita os passos 2 até 5 para memorizar outras estações.
7. Para selecionar uma estação, pressione a tecla **PRESET-FOLDER** \wedge/\vee ou as teclas numéricas de **0-9** (controle remoto).

Deletar todas as estações de rádio memorizadas

1. Pressione e segure a tecla **JUKEBOX/MEMORY** no controle remoto até "ERASE ALL" piscar na janela do display.
2. Em seguida pressione-a novamente para apagar todas as estações salvas.

Ajuste do Som

Definindo o modo de Som

Esta unidade possui diversos tipos de sons pré-programados. Selecione o modo de som desejado pressionando a tecla **SOUND EFFECT** (controle remoto). Os modos de equalização podem ser diferentes, dependendo das fontes e do efeito de som.

Display	Descrição
POP CLASSIC JAZZ ROCK	Estes efeitos fornecem, conforme a equalização selecionada, um ambiente sonoro com uma sensação rica e real.
BASS	Durante a reprodução, reforce os agudos, baixos e os efeitos de som surround.
FOOT BALL	Este modo sonoro simula o efeito em um estádio de futebol.
STANDARD	Desfrute de efeitos sonoros com níveis padrões para qualquer tipo de conteúdo.

- ⊙ Selecione o modo de som desejado usando a tecla **REGION EQ** (controle remoto) ou **REGION EQ / BASS BLAST** (unidade).

Display	Região	Descrição
FUNK, REGUETON, SAMBA, MEREN- GUE, AXE (AXÉ), SALSA, SERTANEJ (SERTANEJO), FORRO (FORRÓ)	América Latina	Efeito de som otimizado para o gênero musical preferido em cada região.
ARABIC	Oriente Médio	
DANGDUT	Indonésia	
AFRO	África	
INDIA	Índia	

! Notas:

- ⊙ Em algumas caixas acústicas, talvez alguns sons não sejam perceptíveis dependendo do modo sonoro selecionado. Isto não é defeito.
- ⊙ Os efeitos de equalização, podem ser visualizados no display de forma diferente, dependendo da fonte de entrada que estiver utilizando.
- ⊙ Mantenha pressionada a tecla **REGION EQ / BASS BLAST** (na unidade) por aproximadamente 3 segundos, você poderá selecionar diretamente o efeito de som BASS (BASS BLAST).

Ajustando o USER EQ

Aplique ajustes personalizados aos controles de graves (**BASS**), médios (**MIDDLE**) e agudos (**TREBLE**).

1. Pressione **USER EQ** (unidade). A informação "USER EQ" será exibida no display.
2. Pressione **USER EQ** repetidamente até o ajuste desejado ser visualizado na janela do display.
3. Gire **SCRATCH / SEARCH & LEVEL CONTROL** para ajustar o nível selecionado.

Funções Avançadas

Gravando para USB

Grave as músicas de várias fontes (CD, USB, AUX, PORTABLE, FM e AM) para o dispositivo USB.

1. Conecte o dispositivo USB na unidade.
2. Selecione a fonte de gravação pressionando a tecla **F** (controle remoto ou unidade).
3. Pressione a tecla **USB REC** (controle remoto) ou **USB REC / DEMO** (unidade).

Fonte de entrada	Condição	Resultado
CD, USB	Reproduzindo/ Pausa	Gravação até parar.
	Função Resumo	Gravação rápida da última faixa reproduzida.
	Unidade em modo STOP (parada).	<p>Gravação rápida de todas as faixas, exceto nos casos abaixo:</p> <ul style="list-style-type: none"> ⊙ Após a seleção do arquivo, gravação rápida de uma música indexada. ⊙ Após a seleção da pasta, pressionar em até 3 segundos a tecla USB REC (controle remoto) ou USB REC/DEMO (unidade) para a gravação de todas as músicas da pasta selecionada. ⊙ Após criar a lista JUKE BOX, gravação rápida das músicas da lista JUKE BOX.
AUX, PORTABLE, FM, AM	-	Gravação até parar.

- ✓ Se dois dispositivos estiverem conectados na unidade, selecione o dispositivo desejado pressionando a tecla **USB REC** (controle remoto) ou **USB REC / DEMO** (unidade), quando USB1 ou USB2 estiverem piscando na janela do display.
4. Para cancelar a gravação, mantenha pressionada a tecla **USB REC** (controle remoto) ou **USB REC / DEMO** (unidade) por aproximadamente 3 segundos. Caso contrário a gravação irá continuar.

Pausando a Gravação

Durante a reprodução CD/USB ou a gravação de uma fonte de som externa, pressione a tecla **USB REC** (controle remoto) ou **USB REC / DEMO** (unidade) para pausar a gravação. Para continuar a gravação, pressione-a novamente.

Notas:

- ⊙ Ao iniciar a função gravação, caso esteja utilizando **VOICE CANCELLER** ou **KEY CHANGER**, as mesmas serão reiniciadas.
- ⊙ **VOICE CANCELLER** ou **KEY CHANGER** não atuam durante uma gravação.

Selecionando a taxa de bits da Gravação

1. Mantenha pressionada a tecla **USB REC** (controle remoto) ou **USB REC / DEMO** (unidade) até a informação ser exibida no display.
2. Pressione a tecla **||<</>>||** (unidade) ou a tecla **||<</>>||** (controle remoto) para selecionar a taxa de bits desejada.
3. Pressione a tecla **USB REC** (controle remoto) ou **USB REC / DEMO** (unidade) para finalizar o ajuste.

DIREITOS DE CÓPIA

A realização de cópias não autorizadas, de cópia de material protegido, incluindo programas de computador, arquivos, transmissões e gravações sonoras, podem ser uma violação de direitos autorais e constituírem um crime de acordo com a legislação em vigor.

Este equipamento não deve ser utilizado para tais fins.

Seja responsável, respeite os direitos autorais.

Notas:

- ⊙ Para uma gravação estével (do CD para USB), ajuste o nível de som para o mínimo.

- ⦿ Só será possível alterar o nível do volume entre MIN e 30 durante a gravação. (Somente na função CD).
- ⦿ Ao cancelar a gravação durante a reprodução, os dados armazenados até este momento serão gravados (exceto cópia de USB durante a gravação em modo parado).
- ⦿ Não remova o dispositivo USB ou desligue a unidade durante a gravação. Caso o faça, um arquivo incompleto poderá ser gravado e não poderá ser excluído no PC.
- ⦿ É possível gravar vários sons usando as fontes MIC (microfone), as funções DJ PRO, SCRATCH, DJ EFFECT (exceto para cópias de USB).
- ⦿ Se a gravação para o dispositivo USB não funcionar, as mensagens "NO USB", "ERROR", "USB FULL", "NOT SUPPORT" ou "FILE MAX" poderão aparecer na janela do display.
- ⦿ Se a gravação para o dispositivo USB não funcionar, as mensagens "NO USB", "ERROR", "USB FULL", "NOT SUPPORT" ou "FILE MAX" poderão aparecer na janela do display.
- ⦿ Dispositivos como HDD Externo, Multi-Leitor de Cartões não funcionam na unidade. Não tente usá-los!
- ⦿ Para gravações longas o tamanho máximo de um arquivo é de 512 Mb.
- ⦿ Grave as faixas usando o microfone. Para gravações no modo parado (CD/USB) a função estará indisponível.
- ⦿ Controle a intensidade sonora do microfone usando MIC +/- durante uma gravação.
- ⦿ Não é possível gravar mais de 2000 arquivos.
- ⦿ Caso o arquivo MP3/WMA não seja suportado, a gravação do arquivo poderá ser interrompida.
- ⦿ Haverá emissão sonora para gravações iniciadas no modo de reprodução.
- ⦿ Durante o modo de gravação, algumas teclas (unidade/control remoto) estarão indisponíveis.
- ⦿ Os arquivos serão armazenados e visualizados (no computador) conforme abaixo:

CD de Áudio	MP3/WMA
Reproduzindo/Pausa ■ CD_REC ├ AUDIO_0001 ├ AUDIO_0002 └ :	Reproduzindo/Pausa ■ FILE_REC ├ AUDIO_0001 ├ AUDIO_0002 └ :
Outro Estado ■ CD_REC ├ TRACK_0001 ├ TRACK_0002 └ :	Outro Estado ■ FILE_REC ├ ABC(File name) ├ DEF(File name) └ :
Outras Fontes*	RÁDIO
■ OTHERS_REC ├ AUDIO_0001 ├ AUDIO_0002 └ :	■ TUNERS_REC ├ AUDIO_0001_107.7FM ├ AUDIO_0002_520AM └ :

* Fontes auxiliares.

RÁDIO: A frequência da estação atual será exibida.

Reprodução JUKE BOX (Lista programada)

Esta função permite armazenar temporariamente uma lista de faixas favoritas de um CD ou dispositivo USB conectado. Uma lista JUKE BOX pode conter até 100 faixas/arquivos.

Criando uma Lista Programada

1. Mantenha pressionada a tecla **JUKEBOX / MEMORY** (controle remoto) para entrar no modo de edição.
(A reprodução será interrompida ao pressionar **JUKEBOX / MEMORY** no controle remoto).
2. Pressione **◀◀▶▶** no controle remoto para selecionar uma faixa/arquivo.
3. Pressione **JUKEBOX / MEMORY** novamente para salvar a faixa ou arquivo selecionado. Para mais faixas/arquivos, repita os passos 2 - 3.
4. Pressione **▶||** (controle remoto) para iniciar a reprodução da lista programada.

! Nota:

- ⦿ Ao criar ou modificar a lista programada, o modo **REPEAT** será desativado.

Desfrutando do JUKE BOX

Pressione **JUKEBOX / MEMORY** no controle remoto uma vez. "**JUKE BOX ON**" será exibido na janela do display. Para reproduzir a lista JUKE BOX, pressione **▶||** (controle remoto) ou **▶||** (unidade).

Para cancelar a função, pressione **JUKEBOX / MEMORY** no controle remoto uma vez. "**JUKE OFF**" será exibido na janela do display.

Editando uma Lista Programada

1. Mantenha pressionada a tecla **JUKEBOX / MEMORY** (controle remoto) para entrar no modo de edição.
(A reprodução será interrompida ao pressionar **JUKEBOX / MEMORY** no controle remoto).
2. Pressione **PRESET-FOLDER ^/V** no controle remoto para selecionar uma faixa/arquivo para editar.
3. Pressione **◀◀▶▶** no controle remoto.
4. Pressione **JUKEBOX / MEMORY** no controle remoto novamente.



- Repita os passos 2 ~ 4 para armazenar mais faixas e arquivos e em seguida, pressione **JUKEBOX / MEMORY** no controle remoto novamente.

Para iniciar a reprodução da lista programada, pressione **▶ II** (controle remoto) após efetuar a edição.

Apagar faixas da Lista Programada

Para apagar faixas da lista programada é necessário acessar o modo de edição.

- Mantenha pressionada **JUKEBOX / MEMORY** (controle remoto) para entrar no modo de edição.
- Selecione uma faixa pressionando **PRESET-FOLDER** \wedge / \vee repetidamente.
- Pressione **DELETE** (controle remoto) para apagar a faixa selecionada. Para apagar continuamente pressione-a repetidamente.

! Notas:

- ⊙ Caso não exista nenhuma lista JUKE BOX, “**JUKE BOX NONE**” será exibido na janela do display ao pressionar a tecla **JUKEBOX / MEMORY**.
- ⊙ **A reprodução da lista será cancelada caso:**
 - ✓ Mudar a função.
 - ✓ Desligar/Ligar a unidade.
 - ✓ Usar as teclas numéricas do controle remoto.
 - ✓ Reproduzindo um arquivo usando **SEARCH** e **SCRATCH / SEARCH & LEVEL CONTROL** na unidade.
- ⊙ **A lista será apagada caso:**
 - ✓ Remover o disco ou dispositivo USB.
 - ✓ Deletar ou gravar arquivos de música no dispositivo USB.

Outras Funções

Desligar o som temporariamente

Pressione **MUTE** \blacktriangleleft para silenciar a unidade.

Desabilite o som da unidade, por exemplo, para atender o telefone. A informação “**MUTE**” será exibida na janela do display.

Para cancelar a função pressione a tecla **MUTE** \blacktriangleleft novamente ou altere o nível sonoro (**VOL+/-**).

Modo CHILDSAFE

Esta função ajuda a impedir o desconforto sonoro ao ligar a unidade caso a mesma tenha sido desligada com o volume muito elevado.

Ajuste o nível sonoro em “**MIN**”; em seguida, mantenha pressionada a tecla **OK** (na unidade) para ativar o modo **CHILDSAFE**.

Neste modo, o nível sonoro será elevado gradualmente. Com o modo **CHILDSAFE** ativado, ajuste o volume em “**MIN**” e desative a função mantendo pressionada a tecla **OK** (na unidade).

! Nota:

- ⊙ Ao ligar a unidade nas funções **CD**, **USB** ou **Bluetooth**, e aguardar mais de 2 minutos para iniciar a reprodução, a função **CHILDSAFE** mesmo ligada, não atuará.

Função DEMO (Demonstração)

No modo standby, pressione a tecla **USB REC/DEMO** na unidade para que o modo de demonstração automática seja visualizado na janela do display. Para cancelar a função, pressione a tecla **USB REC/DEMO** novamente.

! Notas:

- ⊙ Durante o modo **DEMO** algumas funções poderão ser utilizadas. Ao utilizá-las o modo DEMO será temporariamente suspenso.
- ⊙ Caso nenhuma tecla seja acionada em um período de 10 segundos, a função **DEMO** será reproduzida automaticamente.

Retomar Reprodução (Função resumo)

A unidade grava o ponto de parada ao pressionar a tecla \blacksquare no controle remoto ou \square na unidade.

Ao pressionar a tecla \blacksquare no controle remoto ou \square na unidade duas vezes, a unidade irá limpar o ponto de parada e cancelar a função resumo.

Usando o Microfone

- Conecte o microfone na entrada **MIC**.
- Reproduza a música desejada.
- Cante junto com a música. Ajuste o volume do microfone pressionando as teclas **MIC +/-** na unidade.



**! Notas:**

- Quando não estiver utilizando o microfone, ajuste o **MIC +/-** para o nível mínimo ou remova o microfone da entrada.
- Se o microfone estiver muito perto da unidade, um som agudo pode ser produzido (microfonia). Neste caso, afaste o microfone da unidade ou diminua o nível sonoro usando as teclas **MIC +/-** na unidade.
- Se o som através do Microfone for extremamente alto, o som pode ficar distorcido. Neste caso, pressione as teclas **MIC +/-** até selecionar o nível mínimo.
- Adicione o efeito ECO ao microfone pressionando a tecla **ECHO** (unidade ou controle remoto).

VOICE CANCELLER (Cancelador de Voz)

Esta função reduz a voz do cantor de uma música em várias fontes de entrada.

1. Pressione a tecla **VOICE CANCELLER**. A informação "**ON**" será exibida na janela do display.
2. Para cancelar a função, pressione a tecla **VOICE CANCELLER**. A informação "**OFF**" será exibida no display.

A qualidade do **VOICE CANCELLER** pode ser diferente dependendo das condições de gravação dos arquivos de música.

! Notas:

- Esta função está disponível nas funções **CD**, **USB** ou **BT** (Bluetooth), desde que o microfone esteja conectado.
- Se a função não estiver disponível, "**NOT SUPPORT**" será exibido na janela do display.
- Esta função está disponível para uso somente quando um microfone estiver conectado.
- Se um microfone não estiver conectado, "**INSERT MIC**" será exibido na janela do display.
- Função indisponível na fonte **MONO**.
- Para inicializar, altere a função ou desconecte o microfone.
- Esta função não pode ser inicializada, dependendo do status dos dispositivos conectados.

KEY CHANGER

Ajuste a nota musical em 9 níveis (4 "sustenidos", 4 "bemóis" e 1 original).

Para a nota sustenido (**#**), pressione **KEY CHANGER (#)** no controle remoto repetidamente durante a reprodução.

Para notas bemóis (**b**), pressione **KEY CHANGER (b)** no controle remoto repetidamente durante a reprodução.

! Notas:

- Esta função está disponível nas funções **CD**, **USB** ou **BT** (Bluetooth).
- A função atuará somente se o microfone estiver conectado, caso não esteja, a mensagem "**INSERT MIC**" será exibida na janela do display.
- Para inicializar, altere a função, desconecte o microfone ou mude a música.
- Esta função não pode ser inicializada, dependendo do status dos dispositivos conectados.
- Se a função não estiver disponível, "**NOT SUPPORT**" será exibido na janela do display.

VOCAL EFFECTS

Ao conectar o microfone, desfrute da função karaokê e mude sua voz em várias fontes de entrada.

Selecione os modos disponíveis de duas maneiras:

No controle remoto: pressione **VOCAL EFFECTS** repetidamente até selecionar o modo desejado.

Na unidade: pressione **VOCAL EFFECTS** e em seguida gire **MASTER VOLUME / MULTI JOG** (unidade) até selecionar o modo desejado. Os modos disponíveis são:

OFF (DESATIVADA) BASS → SOPRANO → HELIUM → ROBOT → DUET MAN → DUET WOMAN → BASS ECHO1 → SOPRANO ECHO1 → HELIUM ECHO1 → ROBOT ECHO1 → DUET MAN1 → DUET WOMAN1 → BASS ECHO2 → SOPRANO ECHO2 → HELIUM ECHO2 → ROBOT ECHO2 → DUET MAN2 → DUET WOMAN2 → OFF (DESATIVADA)

! Notas:

- Caso o microfone não esteja conectado, a mensagem "**INSERT MIC**" será exibida na janela do display.
- Caso pressione **KEY CHANGER**, **DJ EFFECT** ou **ECHO** durante o uso da função **VOCAL EFFECTS**, após executar o modo selecionado, desligue a função **VOCAL EFFECTS** para poder usar **KEY CHANGER**, **DJ EFFECT** ou **ECHO**.
- Para desativar a função, mantenha pressionada a tecla **VOCAL EFFECTS**.

ECHO

Ao conectar o microfone, pressione repetidamente a tecla **ECHO** para adicionar o efeito sonoro ECO desejado.

ECHO 1 → ECHO 2 → ECHO OFF (efeito desativado)

! Notas:

- Caso o microfone não esteja conectado, a mensagem "**INSERT MIC**" será exibida na janela do display.



- ⊙ Caso pressione **VOCAL EFFECTS** durante o uso da função **ECHO**, após executar o modo selecionado, a função **ECHO** será desligada e a função **VOCAL EFFECTS** poderá ser usada.

Para voltar ao modo **ECHO**, após executar o modo **VOCAL EFFECTS**, pressione a tecla **ECHO** novamente.

Função Sleep Timer

1. Pressione a tecla **SLEEP** no controle remoto repetidamente para selecionar o tempo para desligar a unidade. Ao pressioná-la, o tempo varia entre 180 e 10 minutos.
2. Pressione a tecla **SLEEP** repetidamente até selecionar "SLEEP 10", pressione-a novamente para cancelar a função **SLEEP**.

! Notas:

- ⊙ Exiba o tempo restante antes da unidade ser desligada pressionando a tecla **SLEEP** uma vez, se desejar, modifique-o pressionando **SLEEP** repetidamente para selecionar um novo intervalo de tempo.

Função Dimmer

Pressione a tecla **SLEEP**, a função **DIMMER** é acionada, reduzindo a intensidade do indicador luminoso no display.

Para cancelar esta função, pressione a tecla **SLEEP** repetidamente até a intensidade do painel voltar à exibição normal.

! Nota:

- ⊙ A intensidade de iluminação no display será reduzida e a luminosidade do painel frontal será apagada quando a função Dimmer for ativada.

Auto Power Down

Esta unidade será desligada automaticamente para reduzir o consumo de energia caso não esteja conectada a um dispositivo externo e não seja usada por 15 minutos.

O mesmo ocorrerá após seis horas, caso você conecte esta unidade a outro dispositivo usando a entrada analógica.

Esta função, quando estiver usando o modo **WIRELESS PARTY LINK**, atuará somente na unidade **MASTER (PRINCIPAL)**. Para usá-la em qualquer unidade (**MASTER** ou **SLAVE**) será necessário cancelar o uso da função **WIRELESS PARTY LINK**.

Auto Power On

Esta unidade ligará automaticamente quando a fonte de entrada for uma TV LG ou um dispositivo Bluetooth.

Ao ligar o televisor conectado a esta unidade, a unidade reconhecerá o sinal de entrada e irá selecionar a função adequada. Você poderá ouvir o som da unidade.

Ao tentar conectar o dispositivo **Bluetooth**, a unidade ligará e se conectará automaticamente.

! Notas:

- ⊙ Dependendo do dispositivo conectado, esta função poderá não funcionar.
- ⊙ Dependendo do dispositivo conectado, a unidade será ligada, mas a função Bluetooth pode não ser conectada.
- ⊙ Ao desconectar a conexão Bluetooth através desta unidade, alguns dispositivos Bluetooth irão tentar conectar-se à unidade continuamente. Portanto recomenda-se desconectar a conexão antes de desligar a unidade.
- ⊙ Se você tentar conectar-se ao aplicativo "Music Flow Bluetooth", a função Bluetooth desta unidade será ligada.
- ⊙ Se você ligar a unidade usando uma TV LG ou a função Bluetooth, a função apropriada desta unidade será ligada.
- ⊙ Com o pareamento efetuado (dispositivo x unidade), a unidade poderá ser ligada automaticamente usando o dispositivo pareado.
- ⊙ Ao desligar a unidade mantenha a tecla **POWER** pressionada por mais de 5 segundos, a função **Auto Power On** será desativada. Para ativá-la, ligue a unidade.

Mudar de função automaticamente

A mudança para as entradas **Bluetooth** e **LG TV** ou dispositivo portátil são efetuadas automaticamente a partir do reconhecimento do sinal pela unidade.

Conectar via Bluetooth

Ao tentar conectar o seu dispositivo **Bluetooth** com esta unidade, a função Bluetooth será selecionada automaticamente.

Conectar via PORT. IN

Ao conectar um dispositivo portátil ao conector **PORT. IN**, a função **PORTABLE** é selecionada. Reproduza sua música no dispositivo portátil.

Conectar com sua TV LG

Ao ligar a TV LG conectada através do LG Sound Sync (conexão sem fio), esta unidade mudará automaticamente para a função **LG TV**.

! Notas:

- ⊙ Esta função não está disponível durante a gravação ou exclusão.
- ⊙ Esta função somente atuará com dispositivos que forem previamente conectados.
- ⊙ Se a função **Bloqueio da Conexão Bluetooth (BT lock)** estiver definida, a conexão **Bluetooth** e LG TV estará disponível apenas na função **Bluetooth** e LG TV.

Ajustando o Relógio

1. Ligue a unidade.
2. Mantenha pressionada a tecla **CLOCK** (controle remoto).
3. Com os indicadores piscando, selecione um ciclo de 12 ou 24 horas pressionando **◀◀ / ▶▶** no controle remoto.



4. Pressione **SET** (controle remoto) para confirmar o ajuste.
5. Selecione as horas pressionando **◀◀ / ▶▶** no controle remoto.
6. Pressione **SET** (controle remoto) para confirmar o ajuste.
7. Selecione os minutos pressionando **◀◀ / ▶▶** no controle remoto.
8. Pressione **SET** (controle remoto) para confirmar o ajuste.

Ajustando (sincronizando) o relógio através do aplicativo "Music Flow Bluetooth"

Instale o aplicativo "Music Flow Bluetooth" no seu dispositivo Android.

O relógio da unidade será automaticamente sincronizado com o dispositivo ao ativar a conexão **Bluetooth** via aplicativo "Music Flow Bluetooth".

Usando a unidade como um despertador

1. Ligue a unidade.
2. Mantenha pressionada a tecla **ALARM** (controle remoto).
3. Pressione **◀◀ / ▶▶** no controle remoto para alterar as horas e os minutos e em seguida pressione **SET** (controle remoto) para salvar.
4. Pressione **◀◀ / ▶▶** no controle remoto para selecionar a função (CD, USB 1 / 2 ou TUNER (Rádio)) e em seguida pressione **SET** (controle remoto) para salvar.
 - ✓ Pressione **◀◀ / ▶▶** para selecionar um número na memória, quando a seleção for TUNER (Rádio), e então pressione **SET**.
 - Se não houver número na memória, este passo deve ser ignorado.
5. Pressione **◀◀ / ▶▶** no controle remoto para ajustar o nível do volume e em seguida pressione **SET** (controle remoto) para salvar o ajuste.

! Notas:

- ⊙ Para visualizar a hora na unidade, pressione a tecla **CLOCK**, mesmo com a unidade desligada (modo standby).
- ⊙ Para usar a função **ALARME** é necessário que o ajuste de horas esteja definido.
- ⊙ Mesmo com a unidade desligada (modo standby), verifique os ajustes de hora e alarme (caso esteja ativado) pressionando a tecla **ALARM**.
- ⊙ Com a unidade ligada, pressione a tecla **ALARM** para ativar (**ON**) ou desativar (**OFF**) a função.

LG Sound Sync

Sound Sync
Wireless

Controle algumas funções desta unidade através do controle remoto de sua TV caso ela seja compatível com LG Sound Sync. Certifique-se de que o logotipo LG Sound Sync, esteja disponível em sua TV.

Funções controláveis através do controle remoto da TV LG: aumentar/diminuir volume e mudo (MUTE). Consulte o manual de instruções da TV para obter maiores detalhes da função LG Sound Sync.

1. Ligue a unidade pressionando a tecla **⏻ (Standby)** (controle remoto ou unidade).
2. Pressione a tecla **F (FUNCTION)** (controle remoto ou unidade) até que a função **LG TV** seja selecionada.
3. Configure a saída de som da TV para ouvir o som através desta unidade.

“**PAIRED**” aparece na janela do display por cerca de 3 segundos e, em seguida, será visualizado “**LG TV**” na janela do display se a TV e esta unidade estiverem conectados corretamente.

! Notas:

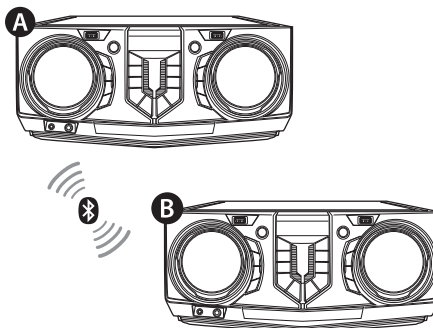
- ⊙ É possível usar o controle remoto desta unidade enquanto estiver usando o LG Sound Sync. Se você usar o controle remoto da TV novamente, a unidade sincroniza com a TV.
- ⊙ Se a conexão falhar, verifique as condições (se está ligada ou a função está selecionada) desta unidade e da TV.
- ⊙ Certifique-se da condição desta unidade e a conexão nos casos abaixo ao usar o LG Sound Sync.
 - ✓ Ligar a unidade.
 - ✓ Mudar para outra função.
 - ✓ Falha na conexão sem fio ocasionada por interferência ou distância.
- ⊙ O tempo para desligar esta unidade é diferente dependendo da sua TV.
- ⊙ Se você tentar alterar a função usando a função LG TV, o volume será alterado de acordo com o nível de volume da LG TV.
- ⊙ Os detalhes do menu de configurações da TV podem variar conforme o modelo e a versão de software.
- ⊙ Ao conectar LG Sound Sync quando o aplicativo “Music Flow Bluetooth” estiver conectado, controle através do aplicativo que está disponível.
- ⊙ Caso desligue a unidade diretamente pressionando **⏻ (Power)** no controle remoto ou **⏻ / I (POWER)** na unidade, o LG Sound Sync será desconectado. Para usar essa função novamente, você deverá reconectar a TV e a unidade.
- ⊙ Se uma TV LG estiver conectada ao usar o **Bluetooth**, o **Bluetooth** será desconectado e a TV LG será conectada.
- ⊙ O nível do volume pode ser aumentado quando a TV e esta unidade estiverem conectadas pelo LG Sound Sync.
- ⊙ Diminua o volume da TV ao conectar com esta unidade.
- ⊙ Ao ligar a sua TV LG conectada através do LG Sound Sync ou entrar na função LG TV, a unidade mudará para a função LG TV automaticamente.
- ⊙ Defina a saída de som da TV manualmente dependendo da versão da TV LG.

Conexão WIRELESS PARTY LINK

A saída de som da unidade **A MASTER (PRINCIPAL)** será distribuída para a unidade **B SLAVE (ESCRAVO)**.

A unidade **B** deve suportar a função **WIRELESS PARTY LINK**.

O nome da função sobre a distribuição do som entre os produtos compatíveis com ou sem fio será alterado para **PARTY LINK** ou **WIRELESS PARTY LINK**.





1. Pressione **⏻ WIRELESS LINK** na unidade. No display será exibida a informação **PARTY LINK MODE SELECT**.
 2. Pressione **⏻ WIRELESS LINK** na unidade para selecionar **MASTER (PRINCIPAL)** ou **SLAVE (ESCRAVO)**.
 - ✓ Caso não consiga selecionar o modo, será necessário reiniciar a operação.
 - ✓ Execute a função para a unidade **A MASTER (PRINCIPAL)** e para a unidade **B SLAVE (ESCRAVO)**.
- As duas unidades tentarão conectar-se uma com a outra.
3. Quando as unidades forem conectadas, “**SLAVE DEVICE NAME CONNECTED**” será visualizado na unidade **MASTER (PRINCIPAL)** e “**CONNECTED TO MASTER DEVICE NAME**” será visualizado na unidade **SLAVE (ESCRAVO)**.

! Notas:

- ⊙ Caso utilize o LG Som Sync, esta função ficará indisponível. Caso conecte a função **LG TV**, “**NOT SUPPORT**” será exibido na janela do display.
- ⊙ É possível usar o microfone na unidade **SLAVE (ESCRAVO)**, porém nesta unidade, somente algumas funções serão suportadas.



Funções | 25

- ⦿ Quando **WIRELESS PARTY LINK** for desconectada, a unidade **SLAVE (ESCRAVO)** será modificada para a função **BT** (Bluetooth).
- ⦿ Se a conexão falhar, "FAILED" será exibido na janela do display.
- ⦿ A função **MUTE**  é sincronizada entre as unidades.
- ⦿ A conexão **WIRELESS PARTY LINK** será desconectada caso desligue uma das unidade ou cancele a função usando a tecla  **WIRELESS LINK**.
- ⦿ O som nas unidades **MASTER (PRINCIPAL)** ou **SLAVE (ESCRAVO)** pode ser diferente, dependendo do estado da reprodução, fonte ou ajustes de som.
- ⦿ **Verifique as informações a seguir ao conectar ao Bluetooth.**
 - ✓ É possível conectar apenas um dispositivo **Bluetooth** na unidade **MASTER (PRINCIPAL)**. Não será possível conectar dispositivos Bluetooth na unidade **SLAVE (ESCRAVO)**.
 - ✓ A conexão **WIRELESS PARTY LINK** é somente suportada nos dispositivos Android ou iOS.

A conexão **WIRELESS PARTY LINK** não pode ser suportada, dependendo das especificações dos dispositivos conectados ou do sistema operacional (OS).
 - ✓ Dispositivos Bluetooth removíveis/destacável (Ex. Dongle etc.) não serão suportados pela conexão **WIRELESS PARTY LINK**.
 - ✓ Quando **WIRELESS PARTY LINK** estiver conectado, a conexão Bluetooth não está disponível para gravação ou exclusão.



Manutenção

Manuseando a Unidade

Transporte da Unidade

Por favor, guarde a embalagem original e os materiais de embalagem. Caso necessite transportar a unidade, para a máxima proteção, reembale a unidade conforme embalado de fábrica.

- Mantenha a superfície exterior limpa
- Não use líquidos voláteis perto da unidade como spray inseticida.
- O processo de limpeza efetuado com força excessiva pode danificar a superfície da unidade ou caixas acústicas.
- Não deixe produtos de plásticos ou de borracha em contato com a unidade por um longo período de tempo.

Limpeza da Unidade

Para limpar a unidade use um pano macio e seco. Se a superfície estiver extremamente suja, use um pano macio levemente umedecido com detergente neutro. Não use solventes como álcool, benzina ou tiner, pois eles podem danificar a superfície da unidade.

Manutenção da Unidade

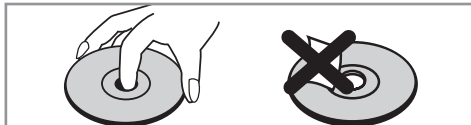
Esta unidade é um dispositivo de alta tecnologia e precisão. Se as lentes óticas e o driver de disco estiverem sujos ou gastos, a qualidade do som pode ser reduzida. Para detalhes, por favor contate o centro de serviço técnico autorizado mais próximo.

Notas sobre discos

Manuseando os discos

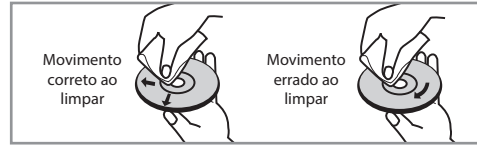
Não toque no lado de reprodução dos discos. Segure os discos pelas extremidades, para que as digitais não fiquem na superfície. Nunca ponha papel ou adesivos no disco.

Armazenagem dos discos



Após a reprodução, guarde o disco em um estojo. Não exponha o disco sob luz solar direta ou de fontes de calor e nunca os deixe dentro de um carro estacionado e exposto diretamente a luz solar.

Limpeza dos discos



Impressões digitais e sujeiras podem causar distorção sonora. Antes de usar, limpe com um pano macio. esfregue no sentido do centro do disco para a sua extremidade.

Não use solventes como álcool, benzina ou tiner, limpadores comercialmente disponíveis ou spray anti estático usado para limpeza de disco de vinil.

Licenças e Marcas Comerciais



A marca **Bluetooth**® e os logotipos são de propriedade da **Bluetooth**® SIG, Inc. e qualquer uso de tais marcas pela LG Electronics está sob licença.

Outros nomes e marcas comerciais são de seus respectivos proprietários.

Certificação Anatel

	TODOS OS AJUSTES DE RF, JÁ FORAM CALIBRADOS NO PRÓPRIO MÓDULO DE RF.
MÓDULO BLUETOOTH MODELO: MB8811C1	
 <small>Agência Nacional de Telecomunicações</small>	
04180-14-09946	
Este equipamento opera em caráter secundário, isto é, não tem direito a proteção contra interferência prejudicial, mesmo de estações do mesmo tipo, e não pode causar interferência a sistemas operando em caráter primário.	





Solução de Problemas

Geral

Problema	Causa e Solução
A unidade não funciona corretamente	<ul style="list-style-type: none">✓ Desligue a unidade e o dispositivo externo conectado (TV, Woofer, DVD-player, amplificador, etc.) e ligue-os novamente.✓ Desconecte o cabo de força da unidade e o dispositivo externo conectado (TV, Woofer, DVD-player, amplificador, etc.) e, em seguida, tente conectar novamente.✓ O ajuste anterior não pode ser salvo quando o dispositivo está desligado.
Não liga	<ul style="list-style-type: none">✓ O cabo de alimentação não está conectado. Conecte o cabo de alimentação.✓ Verifique se existe fornecimento de energia elétrica.✓ Verifique o status de funcionamento de outros dispositivos eletrônicos.
Não há som	<ul style="list-style-type: none">✓ Verifique a função selecionada. Pressione a tecla FUNCTION para verificar a função selecionada e se a mesma está conectada corretamente.✓ Verifique se os cabos das caixas acústicas estão conectados corretamente.
A unidade não inicia reprodução	<ul style="list-style-type: none">✓ Um disco não pode ser reproduzido. Verifique se o disco é reproduzível.✓ Não há disco inserido. Insira um disco.✓ O disco está sujo. Limpe o disco. (Consulte a seção Notas sobre discos).✓ O disco foi inserido ao contrário. Coloque o disco com a etiqueta ou impressão virada para cima.
As estações de rádio não podem ser sintonizadas corretamente	<ul style="list-style-type: none">✓ A antena não está posicionada ou mal conectada. Conecte antena de forma segura.✓ A força do sinal da estação de rádio está muito fraca. Sintonize a estação manualmente.✓ Não existem estações predefinidas ou as estações programadas foram apagadas (quando sintoniza através canais predefinidos). Programe algumas estações de rádio, consulte a seção Função Rádio.
O controle remoto não funciona corretamente	<ul style="list-style-type: none">✓ O controle remoto está muito longe da unidade. Opere o controle remoto dentro de uma distância de 7 metros.✓ Há um obstáculo no caminho do controle remoto e a unidade. Remova o obstáculo.✓ As pilhas do controle estão gastas. Substitua as pilhas por novas.
LG Sound Sync não funciona	<ul style="list-style-type: none">✓ Verifique se a sua TV LG suporta LG Sound Sync.✓ Verifique a conexão do LG Sound Sync.✓ Verifique os ajustes do som da sua TV e desta unidade.



Certificado de Garantia

A LG Electronics do Brasil Ltda., através de sua Rede de Serviços Autorizados, garante ao usuário deste produto os serviços de Assistência Técnica para substituição de componentes ou partes, bem como mão de obra necessária para reparos de eventuais defeitos, devidamente constatados como sendo de fabricação, pelo período de 01 (Um) ano, incluindo o período de garantia legal de 90 (noventa) dias, contados a partir da data de emissão da nota fiscal de compra pelo primeiro proprietário, desde que o mesmo tenha sido instalado conforme orientações descritas no manual do usuário que acompanha o produto e, somente em Território Nacional.

Garantia Legal:

O consumidor tem o prazo de 90 (noventa) dias, contados a partir da data de emissão da nota fiscal de compra, para reclamar de irregularidades (vícios) aparentes, de fácil e imediata observação no produto, como os itens que constituem a parte externa e qualquer outra acessível ao usuário, assim como, peças de aparência e acessórios em geral.

Condições para validade da garantia legal e contratual

A Garantia Legal e Contratual perderá seu efeito se:

- ⊙ O produto não for utilizado para os fins a que se destina;
- ⊙ A instalação ou utilização do produto estiver em desacordo com as recomendações do Manual de Instruções;
- ⊙ O produto sofrer qualquer dano provocado por mau uso, acidente, queda, agentes da natureza, agentes químicos, aplicação inadequada, alterações, modificações ou consertos realizados por pessoas ou entidades não credenciadas pela LG Electronics do Brasil Ltda.;
- ⊙ Houver remoção e/ou alteração do número de série ou da identificação do produto.

Informações de Compra

O modelo e número de série estão na etiqueta traseira do aparelho. Anote estas informações e guarde-as juntamente com sua nota fiscal.

Data da compra: _____

Loja/Depart.: _____

Modelo: _____

Nº de Série: _____

Condições não cobertas pela garantia legal e contratual

A Garantia não cobre:

- ⊙ Danos provocados por riscos, amassados e uso de produtos químicos/abrasivos sobre o gabinete;
- ⊙ Transporte e remoção de produtos para conserto que estejam instalados fora do perímetro urbano onde se localiza o Serviço Autorizado LG mais próximo. Nestes locais, qualquer despesa de locomoção e/ou transporte do produto, bem como despesas de viagem e estadia do técnico, quando for o caso, correrão por conta e risco do Consumidor;
- ⊙ Desempenho insatisfatório do produto devido à instalação ou rede elétrica inadequadas;
- ⊙ Troca de peças e componentes sujeitos a desgaste normal de utilização ou por dano de uso;
- ⊙ Serviços de instalação, regulagens externas e limpeza, pois essas informações constam no Manual de Instruções;
- ⊙ Eliminação de interferências externas ao produto que prejudiquem seu desempenho, bem como dificuldades de recepção inerentes ao local ou devido ao uso de antenas inadequadas.

Observações:

- ⊙ A LG Electronics do Brasil Ltda. não assume custos ou responsabilidade relativos a pessoa ou entidade que venham a oferecer garantia sobre produtos LG, além das aqui descritas;
- ⊙ As despesas decorrentes e consequentes da instalação de peças que não pertençam ao produto são de responsabilidade única e exclusiva do comprador;
- ⊙ A LG Electronics do Brasil Ltda. se reserva o direito de alterar as características gerais, técnicas e estéticas de seus produtos sem prévio aviso;
- ⊙ A garantia somente é válida mediante a apresentação de nota fiscal de compra deste produto;

SAC serviço de atendimento ao consumidor

4004 5400 Capitais e Regiões Metropolitanas

***0800 707 5454** Demais localidades

*Somente chamadas originadas de telefone fixo

WWW.LG.COM/BR

EM CASO DE DÚVIDA, CONSULTE NOSSO SAC

PRODUZIDO NO POLO INDUSTRIAL DE MANAUS



LG Electronics do Brasil Ltda.

CNPJ: 01.166.372/0008-21

Rua Javari, nº 1004, Distrito

Industrial, CEP 69075-110,

Manaus/AM, Indústria Brasileira

