

FERRO A VAPOR AJ2200/AJ2207

Agora vai ser muito mais fácil passar as suas roupas! Com o ferro a vapor Black&Decker AJ2200/AJ2207, você passa a seco ou a vapor, e é ideal para todos os tipos de tecido.

PRECAUÇÕES IMPORTANTES

Antes de usar o AJ2200/AJ2207, leia atentamente todas as instruções. Mantenha este manual guardado para referências futuras.

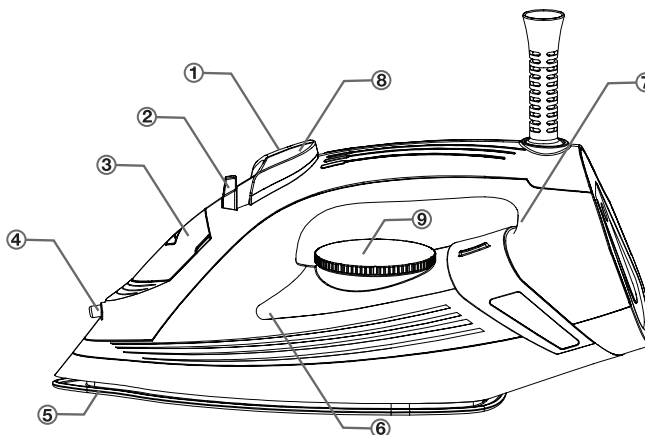
⚠️ ATENÇÃO

NÃO DEIXE ESSE PRODUTO AO ALCANCE DE CRIANÇAS!

1. Não ligue o aparelho antes de ler integralmente este manual de instruções. Utilize o ferro somente para a finalidade a que ele se destina.
2. Este produto, por força de sua própria função, mantém a base em uma temperatura que, em contato com a pele, provoca queimaduras.
3. Antes de conectar o plugue, verifique se a tensão elétrica do seu ferro corresponde à tensão elétrica da tomada onde será ligado. Nunca puxe o cabo elétrico para desligá-lo. Segure o plugue e puxe.
4. Queimaduras podem ocorrer em caso de contato com partes metálicas quentes, água quente ou vapor. Evite movimentos bruscos e rápidos para evitar a saída involuntária de água quente.
5. Este aparelho não deve ser usado por crianças ou pessoas com capacidade física, mental e/ou sensorial reduzida ou com pouco conhecimento e experiência, a menos que seja supervisionada ou instruída por alguém responsável por sua segurança.
6. Recomenda-se que as crianças sejam vigiadas para assegurar que elas não estejam brincando com o aparelho.
7. O ferro deve sempre ser usado e apoiado em superfícies estáveis. Certifique-se de que a superfície onde o ferro está apoiado é estável.
8. O ferro não deve ser usado nas seguintes situações: após queda; se nele houver sinais claros de danos e/ou vazamentos.
9. Após desconectar o plugue da tomada, a base resfria-se lentamente. Deixe-a resfriar mantendo o ferro na posição vertical e fora do alcance de crianças.
10. O produto quando ligado deve ficar sob constante vigilância. Se houver necessidade de deixar o recinto, por menor que seja o intervalo de tempo, desligue o ferro da tomada e coloque-o na posição vertical de maneira que a base não fique em contato com tecidos ou qualquer outro material passível de queima.
11. Se esse produto sofrer queda ou dano de qualquer natureza, não ligue sem antes ter sido vistoriado por uma assistência técnica autorizada.
12. Se o cordão de alimentação estiver danificado, o fabricante, agente autorizado ou pessoa qualificada deve substituí-lo, a fim de evitar riscos.
13. Para proteger-se contra choques elétricos, não mergulhe qualquer parte do ferro em água ou outros líquidos.

14. O seletor de temperatura deve estar sempre na posição DESLIGADO antes de ligar ou desligar o plugue da tomada.
15. Apesar de o cabo elétrico ser resistente a altas temperaturas, não é aconselhável encostá-lo em superfícies quentes. O ferro deve estar completamente frio antes de ser guardado e fora do alcance de crianças.
16. Desligue o ferro da tomada quando não estiver em uso, ou ainda quando deixar o recinto onde ele estiver sendo usado.
17. Não use o ferro com o cabo elétrico ou o plugue em más condições, ou se o mesmo for derrubado ou danificado de qualquer forma, pois isso pode causar imprecisão na temperatura marcada ou choque elétrico.
18. Nunca desmonte o ferro. Consertos devem ser realizados exclusivamente por uma Assistência Técnica da Black&Decker.
19. Não toque as partes de metal do ferro, para evitar queimaduras.
20. O desempenho do ferro poderá ser prejudicado se for utilizado ao ar livre.
21. O uso de acessórios não recomendados pelo fabricante pode ser perigoso.
22. Não use o ferro na presença e nem próximo a explosivos e/ou gases inflamáveis.
23. Este aparelho foi planejado apenas para uso doméstico, e não para uso comercial ou industrial.

CONHECENDO O FERRO A VAPOR AJ2200/AJ2207



- | | |
|-------------------------------------|--|
| ① Botão de vapor vertical | ⑥ Reservatório transparente para indicar nível de água |
| ② Botão de ajuste do vapor | ⑦ Lâmpada piloto |
| ③ Tampa do reservatório de água | ⑧ Botão de borrifar (spray) |
| ④ Saída de spray para borrifar água | ⑨ Botão de controle de temperatura |
| ⑤ Base revestida com antiaderente | |

UTILIZANDO O FERRO A VAPOR AJ2200/AJ2207

1. Utilize-o sempre com cautela.
- NOTA: Antes de usar pela primeira vez, remova qualquer etiqueta adesiva, ou rótulos que possam vir anexados ao ferro.
2. Antes de utilizar o aparelho, verifique a existência de danos ou defeitos nas peças. Verifique se existem peças partidas, interruptores danificados ou quaisquer outros problemas que possam afetar o funcionamento do aparelho.
 3. Verifique sempre se a tensão elétrica corresponde à indicada na placa de especificação elétrica.
 4. Organize as peças para passar de acordo com o tipo de tecido. Comece passando os tecidos que necessitam de uma temperatura mais baixa.
 5. O aparelho pode ser utilizado como ferro a vapor se existir água no reservatório. Não encha o reservatório com água se pretender utilizar o aparelho como ferro a seco durante um longo período de tempo.
 6. Evite passar botões, zíperes, rebites, etc., uma vez que riscam a base do ferro.

IMPORTANTE!

O ferro deve ser usado e deixado em descanso em uma superfície estável.

Passando a Seco:

- 1) Regule o botão de temperatura (9) para a posição "MIN", regule o botão de ajuste de vapor (2) para a posição "☀️" e conecte o plugue na tomada.
- 2) Gire o botão de controle de temperatura (9) para a posição do tecido (verifique no botão a regulagem de temperatura recomendada pelo fabricante quanto ao tipo de tecido).
- 3) A lâmpada piloto (7) acenderá, indicando que o ferro está aquecendo.
- 4) Assim que o ferro atingir temperatura ideal para o tipo do tecido selecionado, a lâmpada apagará e o ferro estará pronto para uso.

Passando a Vapor

- 1) Para abastecer o tanque com água o ferro deve estar desconectado da tomada.
- 2) Abra a tampa do reservatório (3) e encha-o até o nível máximo (230ml). Recomenda-se o uso de água filtrada.
- 3) Regule o botão de temperatura (9) para a posição "MIN", regule o botão de ajuste de vapor (2) para a posição "☀️" e conecte o plugue na tomada.
- 4) Gire o botão de controle de temperatura (9) para a posição do tecido a ser passado (verifique no botão a regulagem de temperatura recomendada pelo fabricante quanto ao tipo de tecido) e ajuste o botão de intensidade de vapor (2) entre as posições 1 (baixo), 2 (médio) e 3 (alto), conforme o necessário.
- 5) A lâmpada piloto acenderá, indicando que o ferro está aquecendo.
- 6) Quando o seletor de temperatura estiver selecionado na faixa "USO DE VAPOR", o ferro começará a produzir vapor. Certifique-se de que haja água no reservatório.
- 7) Assim que o ferro atingir temperatura ideal para o tipo de tecido selecionado, a lâmpada apagará e o ferro estará pronto para uso.
- Quando não estiver usando o ferro, mantenha-o na posição vertical.
- Para desligar o ferro, gire o seletor para a posição "MIN" e retire o plugue da tomada.

Utilização do Botão Spray

- 1) A função do botão spray para borrifar água pode ser utilizada com qualquer temperatura, ao passar a seco ou a vapor.
- 2) Certifique-se de que há água no reservatório.
- 3) Pressione o botão borrifar (8) várias vezes para ativar a bomba enquanto estiver passando.

Produção de Vapor na Vertical

- 1) Posicione o ferro na vertical para remover vincos de roupas penduradas no cabide e cortinas.
- 2) Certifique-se de que exista água no reservatório e que o botão de controle da temperatura esteja na posição de vapor pretendida.
- 3) Pressione o botão de vapor extra (1). Pode ser necessário pressionar por várias vezes para ativar o vapor.
- 4) Procure manter o ferro de passar enquanto estiver passando na vertical a uma distância média de 3cm do tecido.

LIMPEZA E MANUTENÇÃO

Atenção: Antes de proceder à limpeza e armazenamento, retire o plugue da tomada e deixe o aparelho esfriar.

1. Sempre que não estiver sendo utilizado, o aparelho deverá ser guardado em local seco.
2. Aguarde até que o aparelho tenha esfriado para esvaziar a água do reservatório, uma vez que a água ainda poderá estar quente.
3. Tire a água do reservatório após cada utilização, inclinando o aparelho para a frente.
4. Limpe o corpo do ferro com um pano umedecido. Para limpeza da base nunca utilize objeto duros como metal ou plástico. Sujeira acumulada na superfície da base pode ser retirada com um pano úmido.

GUIA PARA UTILIZAÇÃO DE FIOS E EXTENSÃO DOS PRODUTOS BLACK&DECKER

TIPO DE FIO	ATÉ 5 m	DE 5 A 10 m
Tripolar	3 x 1,0 mm ²	3 x 1,5 mm ²

GARANTIA TOTAL DE UM ANO

CONDIÇÕES GERAIS DE GARANTIA

1. Desde que observadas rigorosamente as instruções deste manual e respeitadas as disposições legais aplicáveis, a Black&Decker do Brasil Ltda. assegura ao proprietário consumidor deste aparelho garantia contra defeito de peças ou de fabricação que nele se apresentar no período de um ano, contado a partir da data de emissão da nota fiscal de compra.
2. A Black&Decker restringe sua responsabilidade unicamente na substituição gratuita de peças que apresentarem defeito de fabricação, exceto as que estiverem com desgaste natural durante a vigência da garantia.
3. A Black&Decker obriga-se a prestar os serviços acima referidos, tanto os gratuitos como os remunerados, somente nas localidades onde mantiver postos de assistências técnicas autorizadas Black&Decker.
 - 3.1. Postos de Serviços Autorizados são aqueles credenciados pela Black&Decker e indicados pelo Serviço de Atendimento ao Consumidor (0800 703 4644). Os profissionais que atendem o consumidor nesses postos são treinados periodicamente pela própria Black&Decker e estão obrigados a utilizar apenas peças originais e a recomendar somente materiais e acessórios aprovados pela própria Black&Decker.

- 3.2. Postos de Serviços não autorizados são os que não estão credenciados pela Black&Decker do Brasil e, portanto, não são indicados pelo Serviço de Atendimento ao Consumidor. Os profissionais destes postos não são treinados, nem fiscalizados pela Black&Decker, que sobre eles não tem nenhuma responsabilidade.
4. O comprador/consumidor, residente em outra localidade, que não tem posto autorizado Black&Decker terá que entrar em contato com a Central de Atendimento através do telefone gratuito (0800 703 4644) para as devidas orientações quanto ao envio do produto para um posto autorizado da marca. Através deste contato, se for determinado o envio do produto via correios, ou transportadora, a Black&Decker não se responsabiliza pelos riscos de transporte.
5. A Black&Decker do Brasil reserva-se o direito de alterar as especificações técnicas e as características do produto por desenvolvimento técnico, sem prévio aviso.
6. Produto exclusivo para uso doméstico.
7. Este aparelho não é destinado a ser operado por meio de um dispositivo externo ou sistema de controle remoto separado.

NOTA: Para efeito da prestação de serviço em garantia, deverá ser apresentada a cópia legível da nota fiscal de compra do aparelho à assistência técnica autorizada, pois a mesma será recolhida. Acessórios substituíveis pelo consumidor podem ser encontrados nas Assistências Técnicas Autorizadas Black&Decker.

HIPÓTESES QUE ACARRETAM A PERDA DA GARANTIA

O consumidor perderá totalmente a garantia prevista neste certificado nas seguintes hipóteses:

1. Utilizar o produto em desacordo, sem estrita observância das especificações técnicas constantes deste manual ou fornecida por escrito pela Black&Decker.
2. Mau uso.
3. Se ficar constatado que foram incorporados ao produto peças e componentes não originais, ou acessórios inadequados não recomendados pela Black&Decker.
4. Peças com desgaste natural.
5. Reparos efetuados por postos não autorizados da Black&Decker.
6. A Black&Decker declara a garantia nula e sem efeito se este aparelho sofrer dano resultante de acidente, de uso abusivo e também se utilizado em tensão elétrica imprópria ou sujeita a flutuações excessivas. Utilizar o produto para uma finalidade a qual ele não foi projetado. Uso excessivo constatado pelos postos de Assistência Técnica Autorizada ou ainda se apresentar sinais de violação, ajuste ou conserto por pessoa não autorizada Black&Decker.
7. Nos demais casos que, de acordo com a lei e com este manual, caracterizam desobediência do consumidor ou usuário às regras de segurança e conservação do produto.
8. A garantia estendida, se houver, é uma forma de seguro, paga pelo consumidor, regulamentada pela SUSEP (Superintendência de Seguros Privados). Consiste na manutenção do produto após o vencimento da garantia legal (90 dias) ou garantia contratual (prazo estipulado pelo fabricante). O consumidor deve ficar atento, pois o fabricante não responde por esta garantia estendida. Esta garantia é de responsabilidade da empresa que contrata o seguro.

SERVIÇOS OU REPAROS

Quando necessário, o serviço deve ser executado por uma Assistência Técnica Autorizada Black&Decker.

A Black&Decker possui uma das maiores redes de serviços do país, com técnicos treinados para manter e reparar toda a linha de produtos Black&Decker.

Ligue para 0800 703 4644 ou consulte nosso site www.blackdecker.com.br para saber qual é a assistência mais próxima da sua localidade.

Importado por:

Black & Decker do Brasil Ltda.

ROD. BR 050 s/n KM 167 L. 05, Parte Q. 1
Bairro Distrito Industrial II - CEP 38064-750 - Uberaba, MG
Inscrição sob o nº do CNPJ: 53.296.273/0001-91

I.E.: 701.948.711.00-98

Fabricado na China

Conheça toda a linha de produtos da
Black&Decker! Visite nosso site:



www.blackdecker.com.br
0800 703 46 44

BLACK+DECKER

Manual de instruções

AJ2200/AJ2207 - FERRO DE PASSAR

Leia as instruções antes de usar o produto



1 ano de
garantia

Modelo **AJ2200/AJ2207**
FERRO DE PASSAR