

SAC - Serviço de Atendimento ao Consumidor



Para obter a localização de Postos de Assistência Técnica mais próximos de sua residência, acesse:

www.mondialine.com.br/atendimento/autorizadas

Para obter respostas às perguntas frequentes:

www.mondialine.com.br/faq



SAC: 0800 55 03 93

Segunda à sexta, das 07h às 20h;

Sábado, das 07h às 13h.

Ligue para o 0800. Ao ouvir as opções faladas pelo atendimento eletrônico, escolha: "**Assistência Técnica**".

1 ANO DE GARANTIA

M.K. Eletrodomésticos Mondial S.A.
Estrada da Volta, 1200 - G2 - Colônia Brasília
Conceição do Jacuipe - BA - Cep: 44.245-000
CNPJ: 07.666.567/0001-40
Fabricado na China

www.mondialine.com.br

" Em observância ao Decreto nº 5.296/2004, o presente Manual de Instruções encontra-se disponível em meio magnético, em braille ou fonte ampliada, para portadores de necessidades especiais, devendo ser solicitado ao Serviço de Atendimento ao Consumidor através do telefone nº 0800 55 03 93."

Devido às constantes evoluções tecnológicas, o produto poderá ser atualizado, apresentando pequenas alterações sem aviso prévio.

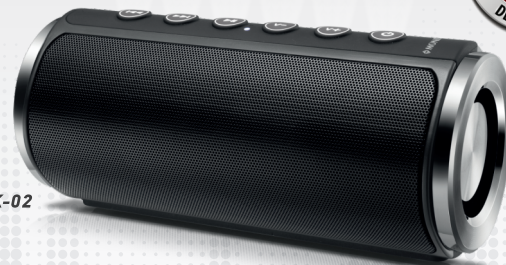
08/17 Rev. 01

MONDIAL

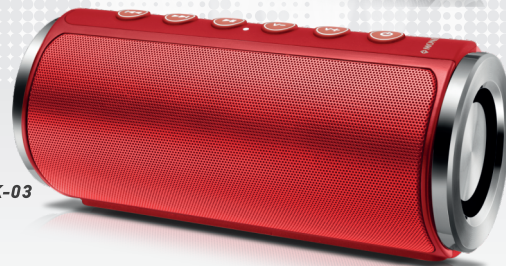
ELECTRONIC



VIBE ONE SPEAKER - SK-02/03



SK-02



SK-03

Modelos: SK-02 (Preto) 7395-01

SK-03 (Vermelho) 7385-01 5VDC

Este produto está homologado pela **ANATEL**, de acordo com os procedimentos regulamentados pela Resolução nº 242/2000 e atende aos requisitos técnicos aplicados. Para mais informações, consulte o site da **ANATEL**: anatel.gov.br



Este equipamento opera em caráter secundário, isto é, não tem direito à proteção contra interferência prejudicial, mesmo de estações do mesmo tipo, e não pode causar interferência a sistemas operando em caráter primário.

VIBE ONE SPEAKER MONDIAL

Parabéns pela escolha de um produto **MONDIAL ELECTRONIC**. Ele foi desenvolvido com alto padrão de eficiência e qualidade garantindo o melhor desempenho e durabilidade.

A **MONDIAL ELECTRONIC** garante o bom funcionamento deste aparelho. Porém, é necessária a utilização correta para que você desfrute do máximo que o mesmo pode proporcionar sem prejudicar a sua saúde.

Cuidados com o **LOCAL DE INSTALAÇÃO, MANUSEIO E LIMPEZA, AS MÍDIAS E DISPOSITIVOS UTILIZADOS, O MEIO AMBIENTE e PRECAUCÕES QUANTO À SEGURANÇA** são descritos a seguir e devem ser obedecidos.

Muitos dos "problemas" que ocorrem com produtos eletrônicos têm como causa o desconhecimento em relação ao aparelho ou até mesmo a instalação inadequada do equipamento. O usuário pode resolver eventuais dificuldades de operação ou funcionamento apenas com a ajuda do Manual de Instruções. Antes de levar seu aparelho a um posto de **ASSISTÊNCIA TÉCNICA AUTORIZADA MONDIAL ELECTRONIC**, consulte o Manual de Instruções na seção **SOLUÇÕES DE PROBLEMAS** ou ligue para o **SAC 0800-55 03 93**. Nunca realize operações não descritas nesse Manual. Caso seja mal utilizado, podem ocorrer danos permanentes no aparelho invalidando a sua garantia.

O **Manual de Instruções** é um guia de referência para esclarecer dúvidas quanto à instalação, operação e manuseio do aparelho. O **Termo de Garantia** contém a descrição detalhada dos prazos de garantia do aparelho e a localização dos postos autorizados mais próximos. **Você deve guardá-lo para ser consultado sempre que ocorrerem eventuais problemas com o aparelho.**

Antes de sua utilização, leia atentamente as instruções a seguir, as quais permitirão o bom funcionamento do seu aparelho.

ADVERTÊNCIA: Este aparelho não deve ser utilizado por pessoas (inclusive crianças) com capacidades físicas, sensoriais ou mentais reduzidas, ou por pessoas com falta de experiência e conhecimento, a menos que tenham recebido instruções referentes à utilização do aparelho ou estejam sob a supervisão de uma pessoa responsável. **Recomenda-se vigiar as crianças para que elas não brinquem com o aparelho.**

RECOMENDAÇÕES DE SEGURANÇA

- Este aparelho foi produzido para fins domésticos, sua utilização comercial acarretará a perda da garantia.
- Com o cabo de alimentação mini USB é possível recarregar o aparelho em um computador ligado ou em uma tomada da rede elétrica utilizando um adaptador USB de 5V/ 1A. Ao utilizar esse aparelho siga as precauções básicas de segurança desse tipo de alimentação de energia para diminuir os riscos de incêndio, vazamento das baterias internas e danos pessoais.
- Não utilize extensões ou adaptadores de origem duvidosa. Isso sobrecarregará o circuito e aumentará o risco de incêndios.
- No caso de recarga direto na eletricidade evite a conexão de vários equipamentos numa mesma tomada. Isso sobrecarregará o circuito e aumentará o risco de acidentes. As tomadas

de parede soltas, danificadas ou sobrecarregadas, cabos de extensão fissurados ou danificados e isolamentos rachados são perigosos. Qualquer uma dessas situações poderá causar choques elétricos ou fogo.

- Jamais desmonte o aparelho. Não toque no interior do produto, nem insira objetos metálicos ou não. Qualquer uma dessas operações poderá causar choque elétrico ou falhas no aparelho, além de acarretar a perda da garantia.
- Quando houver tempestades, desligue o aparelho da tomada elétrica (no caso de recarga da bateria) e se estiver sendo utilizado ao ar livre interrompa o uso.
- Para proteção contra choques ou outros acidentes, não mergulhe o cabo USB/MICRO USB, ou o próprio aparelho na água ou em qualquer outro líquido.
- O uso de acessórios que não sejam originais do aparelho podem prejudicar o funcionamento do produto, além de acarretarem na perda da garantia.
- Pode haver algum ruído de interferência se alguma lâmpada fluorescente, aparelho operado a motor ou aparelhos com geração de campos eletromagnéticos (ex.: celular, dispositivos de bluetooth... etc.), for ligado ou desligado próximo ao aparelho. Isto não é defeito.
- Proteja o Cabo USB/MICRO USB contra danos físicos ou mecânicos: dobras, torções, pisadas, ser preso por uma porta ou móvel.
- Evite o uso prolongado do aparelho com volume superior a 85 dB. Níveis de ruídos acima deste valor podem ser prejudiciais à audição humana.
- Mantenha o aparelho fora do alcance de crianças, especialmente quando estiver conectado à corrente elétrica.
- Não deixe o aparelho ligado sem a supervisão de um adulto.]
- Não retire o Cabo USB/MICRO USB do computador ou adaptador AC puxando pelo fio. Sempre segure na base do plugue.
- Não utilize aparelhos apresentando qualquer tipo de dano no USB/MICRO USB, no plugue ou em outros componentes. Para substituir qualquer peça danificada procure um posto de **Assistência Técnica Autorizada Mondial Electronic**.
- Inspeção regularmente o cabo do seu aparelho. Se este apresentar sinais de danos ou deterioração, desligue-o imediatamente e suspenda a utilização até a substituição do cabo por outro cabo original em uma **Assistência Técnica Autorizada Mondial Electronic**.
- Para não perder a garantia e evitar problemas técnicos, não tente consertar o aparelho em casa. Quando precisar, leve-o a uma **Assistência Técnica Autorizada Mondial Electronic**.
- Para evitar eventuais transtornos no caso da necessidade de manutenção em posto autorizado, é recomendável que o usuário anote o número de série presente na parte inferior do aparelho.
- A nota fiscal e o certificado de garantia são documentos importantes e devem ser guardados para efeito de garantia.
- O Termo de Garantia aponta o tempo de garantia do produto e como localizar postos autorizados mais próximos. O usuário deve guardá-lo para eventuais problemas com o aparelho.
- O fabricante não se torna responsável pelos danos ocasionados devidos a uma incorreta utilização do aparelho.

LOCAL DE INSTALAÇÃO

- Instale o aparelho sobre uma superfície firme, plana e horizontal.
- Nunca coloque o aparelho sobre papéis ou espumas, pois poderão causar instabilidade.
- Nunca coloque este aparelho sobre outro aparelho elétrico.

TERMO DE GARANTIA

1. ESPECIFICAÇÃO DO PRAZO DE GARANTIA:

a. Este produto, devidamente lacrado, possui garantia de 1 (um) ano, exclusivamente contra vício de qualidade que torne o eletrodoméstico impróprio ou inadequado para o seu uso regular, contado a partir da data de sua aquisição pelo primeiro consumidor, desde que obedecidas as condições e recomendações especiais aqui discriminadas.

b. No prazo de garantia acima descrito, estão incluídas a garantia legal de 90 (noventa) dias, devidamente estabelecida na Norma de Aplicação à Defesa do Consumidor, mais a garantia contratual, fornecida, por mera liberalidade, pelo fabricante.

A garantia contratual compreende a substituição de peças e mão de obra no reparo de defeitos devidamente constatados por um posto autorizado que conste nesta relação de postos de Assistência Técnica, exceto as sujeitas a desgaste natural com o uso, envelhecimento de pintura ou peças plásticas sujeitas à quebra.

c. Para comprovação desse prazo, o consumidor deverá apresentar a 1ª via da Nota Fiscal de compra ou outro documento equivalente, desde que identifique o produto.

2. EXCLUSÃO DA GARANTIA LEGAL E/OU CONTRATUAL:

A garantia não abrangerá os seguintes itens:

- a. Danos sofridos pelo produto ou seus acessórios, em consequência de acidentes, maus tratos, manuseio ou uso incorreto e inadequado.
- b. Peças e acessórios sujeitos à quebra ou desgaste com o uso, como os fabricados em materiais plásticos e/ou acrílicos, peças revestidas com superfície antiaderente e fabricados de vidro.
- c. O cabo plugue não está incluído na garantia contratual, fornecida, por mera liberalidade, pelo fabricante.
- d. A instalação do produto em rede elétrica diferente da indicada no produto.

3. LOCAL ONDE A GARANTIA DEVERÁ SER EXERCIDA:

- a. Os consertos em garantia somente deverão ser efetuados pela Assistência Técnica do fabricante, devidamente nomeada pelo mesmo, que se utilizará de técnicos especializados e peças originais, garantindo o serviço executado.
- b. O produto, quando necessitar de conserto em garantia, deverá ser levado à Assistência Técnica do fabricante, dentre as constantes na relação de postos de Assistência Técnica.
- c. Nas localidades onde não existam assistências técnicas autorizadas, as despesas de transporte do produto correm por conta do consumidor.

4. CESSAÇÃO DA GARANTIA:

- a. Não confie o conserto do produto a curiosos, pessoas ou oficinas não autorizadas e não credenciadas pelo fabricante.
- b. Caso isso ocorra, a garantia cessará de imediato.
- c. Este aparelho foi projetado para funcionamento em uso doméstico, único e exclusivamente. A sua utilização para uso não doméstico, industrial ou comercial acarretará a cessação imediata da garantia.

5. RECOMENDAÇÕES E ADVERTÊNCIAS IMPORTANTES:

- a. Leia atentamente todas as instruções contidas neste manual antes de utilizar este produto.
- b. Verifique se a tensão elétrica do aparelho é a mesma de sua rede elétrica local.
- c. Mantenha o produto desconectado da rede de energia elétrica, quando o eletrodoméstico for receber qualquer tipo de reparo ou manutenção.
- d. Mantenha o produto desconectado da rede de energia elétrica se o mesmo não estiver em uso ou quando for submetido à limpeza.
- e. Não utilize o produto se o cabo com o plugue ou o próprio plugue estiver danificado. Neste caso, procure um posto de Assistência Técnica Autorizada do fabricante.
- f. Não introduza quaisquer objetos estranhos à função do produto, principalmente quando este estiver em funcionamento.
- g. Nunca deixe o produto ligado sem vigilância.
- h. Para evitar acidentes, não permita que crianças ou pessoas com capacidade física, mental ou sensorial reduzida, que desconheçam as instruções de uso ou as suas características, utilizem o produto.
- i. Para evitar danos, mantenha o produto bem armazenado e limpo, em ambiente protegido das intempéries (chuva, vento, umidade, raios solares, etc.).

ser reconhecidos por esse aparelho. Esse fato deve-se à incompatibilidade do driver de suporte. Nesse caso, tentar formatar a memória do dispositivo MICRO SD ou contatar o fabricante.

- Sempre que se inserir um dispositivo ou cartão de memória, qualquer outra função será interrompida e a reprodução se iniciará novamente a partir do dispositivo.
- Não há uma relação direta de compatibilidade relacionada à capacidade de armazenamento do dispositivo e sim, à tecnologia nele empregada. Para reduzir a probabilidade de incompatibilidade, devem-se utilizar marcas conhecidas no mercado.
- A leitura de alguns arquivos contidos em determinados dispositivos MICRO SD podem ser mais lentos que outros. Isso é decorrente de alguns fatores como:
 - ▣ Dispositivos MICRO SD com grande quantidade de arquivos;
 - ▣ Arquivos dispostos em muitas pastas e estas contendo subpastas;
 - ▣ Arquivos excessivamente grandes (maiores que 10 MB);
 - ▣ Existência de arquivos sem o devido suporte do aparelho fazendo com que este fique tentando reproduzi-los.

COMO ARMAZENAR O SEU APARELHO

- Certifique-se de que todas as partes do aparelho estejam limpas e secas.
- Enrole adequadamente o Cabo USB/MICRO USB antes de guardá-lo para não danificá-lo.
- Sempre armazene o seu aparelho em uma superfície plana, firme, limpa e seca longe do alcance de crianças e livre de poeira e umidade.
- Não coloque nenhum objeto sobre o aparelho.

DIREITOS E GARANTIA

- A Mondial Electronic reserva-se o direito de proceder, sem aviso prévio, as modificações técnicas que julgar convenientes.
- As figuras apresentadas neste manual são de caráter ilustrativo, ou seja, não necessitam ser fiéis ao produto em si.

- Evite a instalação do produto em carrinhos, suportes, tripés ou estantes móveis, pois podem se mover e provocar quedas e acidentes não cobertos pela garantia desse produto.
- Não cubra o aparelho durante a utilização.
- A ventilação normal em torno do produto não deve ser impedida. Os orifícios de ventilação devem ficar sempre desobstruídos para evitar o superaquecimento.
- Instale o aparelho de modo que o mesmo possa ser desconectado imediatamente da tomada da rede elétrica, em caso de alguma anormalidade.
- Instale o aparelho de modo que o mesmo possa ser desconectado imediatamente da tomada da rede elétrica, em caso de alguma anormalidade.
- Mantenha o aparelho longe de umidade intensa.

ATENÇÃO: Não utilize este aparelho próximo a torneiras, banheiras, chuveiros, bacias ou recipientes contendo água.

- Não instale o aparelho próximo a líquidos empoçados, nem expostos à chuva ou umidade.
- Para proteção contra choques ou outros acidentes, não mergulhe o próprio aparelho na água ou em qualquer outro líquido.
- Não exponha o aparelho à luz solar direta.
- Não utilize este aparelho perto de fontes de calor, incluindo aquecedores, fogões, ou outros tipos de equipamentos ou utensílios que gerem calor.
- Não é recomendável utilizar esse aparelho muito próximo ao mar, nem próximo a locais poeirentos e arenosos. A maresia e a areia podem penetrar em seu interior comprometendo o bom funcionamento.
- O produto não deve ser exposto a jatos de água ou outro líquido. Utensílios com líquidos, como vasos e copos, não devem ser colocados sobre o produto.
- Não opere o aparelho em ambientes pequenos e abafados. Poderá existir um superaquecimento do mesmo acarretando mau funcionamento.
- Com o cabo de alimentação USB/MICRO USB é possível conectar o aparelho à tomada da rede elétrica através de um adaptador AC de 5v. Instale o aparelho de modo que o mesmo possa ser desconectado imediatamente da tomada da rede elétrica, em caso de alguma anormalidade.

LIMPEZA

- Retire o plugue da tomada antes de realizar qualquer tipo de limpeza.
- Limpe o exterior do aparelho com um pano macio seco ou levemente umedecido.
- Tenha cuidado para que a umidade não penetre no mesmo.
- Não utilize solventes ou qualquer outra substância química, pois esses podem danificar o acabamento externo do aparelho.

MEIO AMBIENTE

A aquisição desse aparelho da **MONDIAL ELECTRONIC** demonstra responsabilidade ecológica, pois eletroeletrônicos produzidos recentemente e de qualidade gastam menos energia.

- **Embalagem**
Um terço do consumo de papel destina-se a embalagens. E alguns têm um período de uso inferior a 30 segundos. É muito importante contribuir para a redução do consumo dos recursos naturais. É reciclável o material utilizado para a embalagem e a proteção do aparelho e dos acessórios. Ex.: Caixas de papelão, plásticos, isopores, etc. podem e devem ser reciclados sempre que possível.

• **Bateria Recarregável**

Todos os tipos de baterias devem receber atenção especial. Uma só bateria contamina o solo durante 50 anos. As baterias incorporam metais pesados tóxicos. Portanto, deve-se observar a legislação local quanto ao destino adequado das baterias que serão descartadas. As baterias jamais devem ser jogadas no lixo comum. O descarte inadequado de baterias pode representar riscos ao meio ambiente e à saúde humana.

• **Produto**

Este produto é constituído de várias partes que podem ser reaproveitadas (recicladas) por empresas especializadas. Logo, ao descartá-lo, é preciso manter a mesma consciência ecológica inicial e não destiná-lo ao lixo comum. Informe-se sobre os locais de descarte de eletrônicos mais próximos de sua residência. Seu produto foi projetado e fabricado com materiais e componentes de alta qualidade, que podem ser reciclados e reutilizados.



OUÇA MÚSICA COM SEGURANÇA PARA SUA SAÚDE

Ouçã a um volume moderado. O uso de fones de ouvido com volume alto pode prejudicar sua audição.

Sons emitidos em altas faixas de decibéis podem causar perda de audição em algumas pessoas. É muito fácil se enganar com o volume do som ideal. Ao longo do tempo, o "nível de conforto" da audição se adapta a volumes mais altos. Portanto, após ouvir músicas por um período prolongado, o volume que parece "normal" pode, na verdade, estar alto e prejudicial à audição. Para que isso não ocorra, ajuste o volume para um nível seguro antes que sua audição se adapte e mantenha-o assim. Para estabelecer um nível de volume seguro ajuste o controle de volume para um nível baixo e aumente lentamente o som até ouvi-lo de maneira confortável e clara, sem distorção. Tome cuidado para não aumentar o volume à medida que sua audição for se adaptando. Ouça com volume moderado e nunca por períodos muito longos. A exposição prolongada ao som, mesmo em níveis normalmente "seguros", também pode causar perda auditiva. Certifique-se de usar controladamente o aparelho e fones de ouvido e faça pausas frequentes. Não aumente o volume de modo que não consiga ouvir as pessoas ao seu redor. Não use fones de ouvido ao pilotar um veículo motorizado, andar de bicicleta, skate etc. Isso pode ser perigoso no trânsito e é ilegal em muitos locais. Você deve tomar cuidado ou interromper temporariamente o uso em situações de perigo em potencial.

5. A se iniciará automaticamente.

6. Se necessário pressione o botão PLAY/PAUSE para iniciar/pausar/retomar a reprodução.

7. Durante a reprodução, pressione o as teclas PREV ou NEXT para passar para a faixa seguinte ou anterior.

OBS.: Este aparelho não possui funções para atender e ou fazer ligações telefônicas, porém ao atender ou efetuar uma chamada no celular, será possível realizar a conversação por meio do SK. Lembre-se de aumentar o áudio do celular para melhor ouvir a conversa.

IMPORTANTE

As instruções acima são medidas genéricas para emparelhar um dispositivo Bluetooth, para obter instruções mais específicas sobre a conectividade Bluetooth de seu dispositivo, por favor, consulte o manual do fabricante.

CONSIDERAÇÕES IMPORTANTES SOBRE DISPOSITIVOS DE MEMÓRIA

Alguns dispositivos de memória (CARTÕES MICRO SD), ao serem conectados em uma determinada porta ou entrada, simplesmente não são reconhecidos, o que inviabiliza a utilização. Isso porque existem classes de dispositivos englobando cada qual uma categoria de dispositivos de acordo com sua aplicabilidade (vídeo, armazenamento, áudio, impressão, wireless, etc). A porta USB de um computador, por exemplo, é capaz de trabalhar com essas diversas classes; no entanto, os aparelhos dedicados tal como o **SK-02 e SK-03 DA MONDIAL** não. Ele aceita apenas dispositivos MSC (Mass Storage Class), ou seja, dispositivos de armazenamento de memória em massa do tipo FLASH com uma única finalidade: armazenar dados. Como exemplo têm-se os MICRO SD Cards.

Os players de música portáteis podem não ser compatíveis com o produto. Isso acontece porque é necessário um software para o reconhecimento da unidade. Este aparelho não detém esse tipo de software. Portanto, o usuário deve conectar apenas dispositivos de armazenamento em massa.

O **SK-02 e SK-03 DA MONDIAL** não suporta as unidades de armazenamento que usam discos rígidos. Não são suportados, tais como iPods, HDD USB, etc. O usuário deve utilizar, portanto, dispositivos de armazenamento com memória flash.

Quando algum dispositivo que o aparelho não suporta for conectado, o sistema ficará instável, podendo inclusive ocorrer o travamento da unidade. Neste caso, deve-se retirar o cabo da alimentação da tomada e aguardar alguns segundos antes de voltar a ligá-lo. Não se deve tentar conectar o dispositivo novamente.

Abaixo apresentamos algumas considerações importantes sobre dispositivos de armazenamento com memória flash.

Em razão do grande número de dispositivos MICRO SD encontrados no mercado e principalmente em função do avanço da tecnologia empregada, alguns dispositivos podem não

IMPORTANTE

Recomenda-se que durante a operação mantenha sempre o volume do aparelho que se deseja reproduzir ajustado a 70% do Máximo, o ajuste do volume deve ser feito apenas pelo botão de volume do aparelho SK-02/03, pois isso poderá danificar os aparelhos permanentemente e é considerado “mau uso”, logo não coberto pela garantia.

MICRO SD CARD

Esse aparelho pode reproduzir arquivos de MP3/WMA/WAV a partir de dispositivos de armazenamento em massa tipo cartões Micro SD. Esses devem estar formatados como FAT32, caso contrário o SK não reconhecerá o dispositivo de armazenamento.

1. Certifique-se que o aparelho esteja carregado.
2. Coloque o dispositivo /Micro SD em sua respectiva entrada.
3. Posicione a tecla LIG/DESL. As teclas se acenderão.
4. A música iniciará automaticamente.
5. O indicador luminoso fica alternando luz azul e branca.
6. Para mudança de Faixa, é necessário pressionar o botão NEXT ou PREV até a faixa desejada.
7. Para mudança de Pastas, pressione e mantenha pressionada a teclas NEXT ou PREV.
8. Antes de remover o dispositivo USB/SD CARD, é necessário desligar o aparelho, pois pode danificar o dispositivo de armazenamento, arquivos contidos neles e ou até mesmo o SK.
9. Os arquivos protegidos contra cópias não poderão ser reproduzidos.

IMPORTANTE

A MONDIAL não se responsabiliza por eventuais perdas de dados contidos em dispositivos Micro SD Cards mesmo se eles estiverem sendo utilizados com modelos contidos neste Manual.

BLUETOOTH

Este aparelho pode receber um sinal de áudio estéreo a partir de um dispositivo BLUETOOTH em uma fonte de áudio estéreo e também possui um microfone embutido para conversão de ligações telefônicas desde que o produto conectado ao SK seja um celular ou smartphone.

1. Certifique-se que o aparelho esteja carregado.
2. Caso o SK não esteja no Modo Bluetooth, pressione a tecla LIGA/DESLIGA ate o INDICADOR LUMINOSO piscar rapidamente. Um aviso sonoro também indicara que o SK está pronto para conectar-se com um dispositivo Bluetooth.
3. No dispositivo a ser conectado no modo BLUETOOTH, emparelhe e conecte com MONDIAL SK-02 para o SK-02 e MONDIAL SK-03 para o SK-03.
4. Quando ocorrer a conexão dos dois dispositivos com sucesso o INDICADOR LUMINOSO parará de piscar e o SK estará pronto para a reprodução. O aviso sonoro também informará que os aparelhos foram pareados com sucesso.

ANTES DA PRIMEIRA UTILIZAÇÃO

- Antes de começar assegure-se de ter espaço suficiente para manusear o aparelho.
- Após desembalar o aparelho mantenha o material da embalagem fora do alcance de crianças para evitar acidentes.
- Coloque o aparelho sobre uma superfície plana e lisa para facilitar o manuseio do equipamento.
- Certifique-se de que não restou nenhum resíduo do material da embalagem nas aberturas e entradas do aparelho.
- Retire as etiquetas que vêm de fábrica em algumas partes do aparelho.
- Conecte o Cabo de Alimentação à fonte de energia escolhida (computador ou tomada elétrica).
- Este aparelho possui várias funções e diferentes modos de operação. Leia atentamente o **MANUAL DE INSTRUÇÕES** para conhecê-las e utilizá-las corretamente.

RECARGA DE BATERIA

Com o Cabo de Alimentação Mini USB é possível conectar o aparelho a um computador ligado ou a uma tomada da rede elétrica desde que seja utilizada uma Fonte de Alimentação de 5VDC (NÃO FORNECIDA COM O APARELHO). Instale o aparelho de modo que o mesmo possa ser desconectado imediatamente da tomada da rede elétrica, em caso de alguma anormalidade.

1. Conecte uma das extremidades do Cabo de Alimentação Mini USB ao aparelho.
2. Conecte a outra extremidade à fonte de alimentação escolhida.
3. O indicador luminoso se acenderá em vermelho.
4. Esse aparelho possui uma bateria recarregável que permite sua utilização 4 horas sem a necessidade de recarga.
5. A recarga total do aparelho leva cerca de 3,5 hs utilizando uma fonte USB de 5V/1A. Utilizando um computador esse tempo pode chegar à 5 hs.

CUIDADO COM BATERIAS RECARREGÁVEIS

O uso incorreto de aparelhos com baterias recarregáveis podem causar vazamento do eletrólito e corrosão do compartimento ou mesmo estouros ou pequenas explosões. Para evitar vazamentos, o que pode resultar em danos pessoais e materiais ou danos ao aparelho siga as seguintes dicas:

- Para não danificar a baterias o aparelho não devem ser exposto ao calor excessivo, nem ao sol ou fogo.
- A bateria recarregável poderá vazar ou explodir se for desmontada ou recarregada erradamente.
- Para preservação da bateria recarregável o aparelho deve ser utilizado e armazenado em um local seco e ventilado.
- No caso de vazamento da bateria recarregável evite contato com direto com os resíduos. Lave qualquer parte do corpo afetada com água abundante e se ocorrer irritação ou vermelhidão procure auxílio médico.

IMPORTANTE

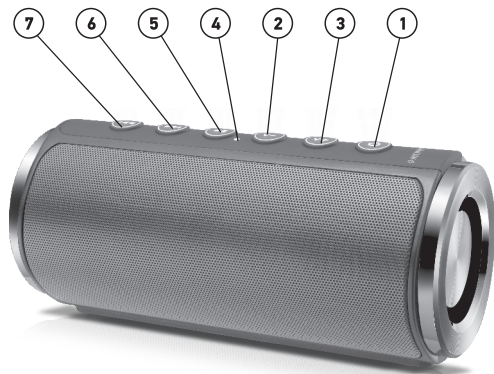
O perfeito funcionamento de seu aparelho depende do manuseio correto de seus recursos e funções. Leia atentamente as seções CARACTERÍSTICAS DE SEU APARELHO e MODOS DE OPERAÇÃO e irá encontrar as informações necessárias para que o mesmo opere de forma correta mantendo sua qualidade e durabilidade.

FUNÇÕES E OPERAÇÕES DE SEU APARELHO

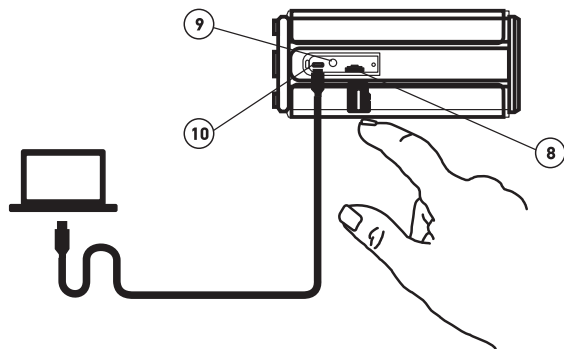
Com este aparelho, é possível ouvir as músicas e/ou conversações de dispositivos externos. O aparelho oferece as seguintes funções e operações:

- Suporte a diversos formatos de mídia:
 - ▣ Entrada AUX (P2) – Para conectar dispositivos de áudio compatíveis.
 - ▣ Entrada Micro SD CARD.
- Bluetooth para áudio streaming e conversação via celular.
- Bateria de lítio recarregável embutida: 3,7V, 2000mAh.
- Auxílio sonoro de operação.
- Alto falante direito /esquerdo.

CARACTERÍSTICAS DE SEU APARELHO



1. **ON/OFF - MODE** Chave liga e desliga do aparelho SK-02/03 - Seleção do tipo de entrada a ser utilizada (USB/SD Card./AUX IN/Bluetooth).
2. **VOL-** Controle de volume
3. **VOL+** Controle de volume
4. **INDICADOR LUMINOSO** – Durante a recarga a luz vermelha fica permanentemente acesa. No modo Bluetooth, a luz verde piscará continuamente. Durante a reprodução a luz azul fica piscando.
5. **>|| PLAY / PAUSE** – reproduzir / pausar a reprodução
6. **>>I NEXT** – próxima faixa / próxima pasta
7. **I<< PREV** – faixa anterior / pasta anterior.



8. **ENTRADA Micro SD CARD** – Acesso às músicas contidas no dispositivo Micro SD.
9. **ENTRADA AUX IN P2** – Conecte um dispositivo de áudio externo utilizando um cabo P2 (NÃO FORNECIDO COM O APARELHO)
10. **ENTRADA MICRO USB** – Pode-se utilizar fonte de alimentação USB como de celulares, desde que seja 5V (FONTE NÃO FORNECIDA COM O APARELHO)

MODOS DE OPERAÇÃO

ENTRADA AUXILIAR DE ÁUDIO P2

Estes modelos podem ser utilizados como amplificadores de potência para executar aparelhos MP3 Players, SMARTPHONES e similares, desde que tais aparelhos sejam projetados para que o sinal de áudio possa ser enviado através de um conector P2. Observe os seguintes passos para conectar este aparelho a outro como amplificador.

1. Certifique-se que o aparelho esteja carregado.
2. Mantenha o volume do aparelho SK na posição mínima.
3. Conecte o outro aparelho desligado à entrada AUX com um cabo P2.
4. O SK mudará automaticamente para o Modo AUX.
5. Ligue o outro aparelho e ajuste o volume a 70% do Máximo, em seguida aumente o volume do SK até conseguir um som com volume agradável.
6. A execução começará. Neste momento será possível ouvir o som produzido pelo aparelho conectado ao SK.
7. Para mudança de Faixa e ou para a reprodução será necessário pressionar o botão correspondente no outro aparelho.