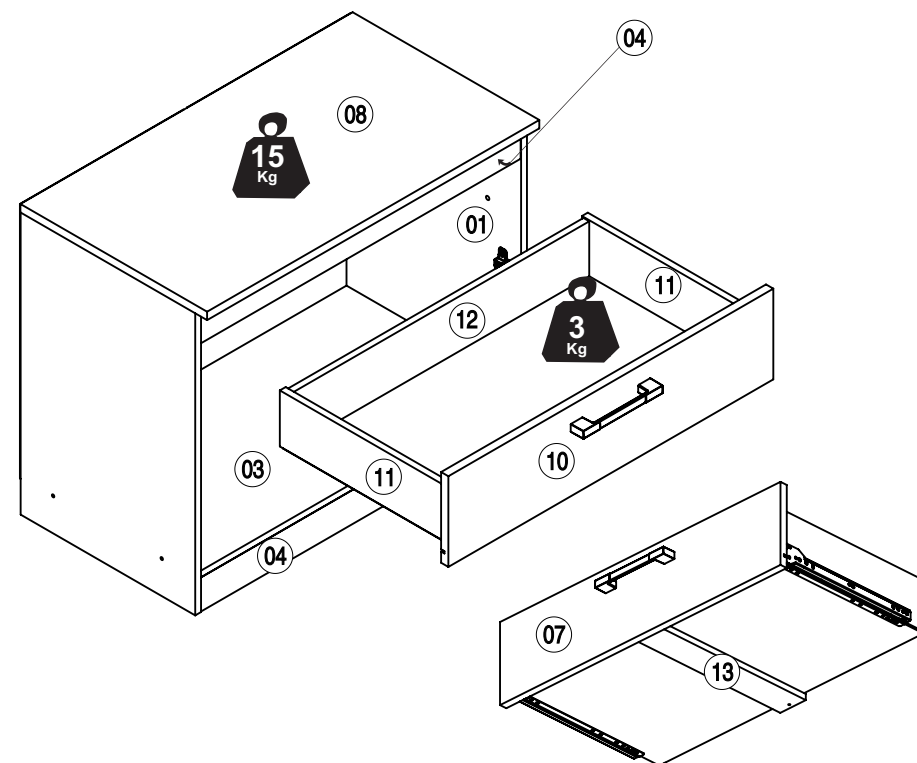
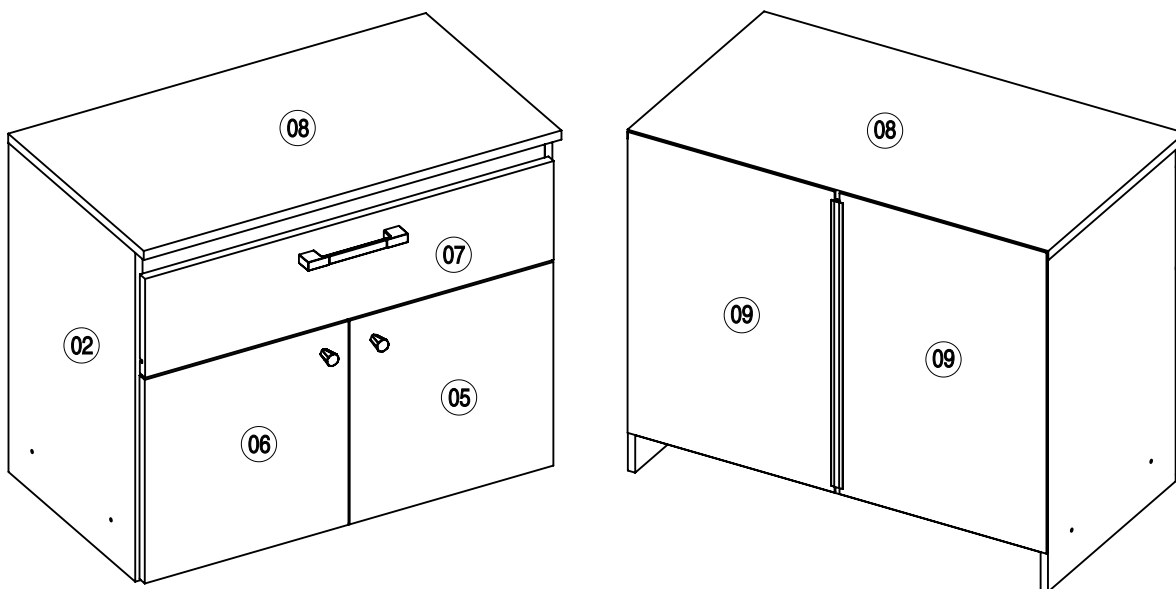


Detalhamento - Externo - Peças

Detalhamento - Interno - Peças



Dimensões do Produto	Cores
Altura: 555 mm	6556680: Linho Cinza / Linho Preto
Largura: 685 mm	6556701: Linho Branco / Linho Preto
Profundidade Útil: 385mm	4119762 : Branco / Preto
Profundidade Total: 405mm	4119860 : Noah / Castanho

Num	Título	Num Desenho	Dimensão da Peça	Qtd	Material	Num Cx 1	Linho Bco / Linho Preto	Linho Cinza / Linho Preto	Branco / Preto	Noah / Castanho
01	Lateral Direita	BAR-003037	540x360x12	1	MDP	01	Branco	Branco	Branco	Branco
02	Lateral Esquerda	BAR-003038	540x360x12	1	MDP	01	Branco	Branco	Branco	Branco
03	Tampo Inferior	BAR-003039	660x360x12	1	MDP	01	Branco	Branco	Branco	Branco
04	Travessa	BAR-003040	660x61x12	2	MDP	01	Branco	Branco	Branco	Branco
05	Porta Direita	BAR-003041	334x334x15	1	MDP	01	Linho Branco	Linho Cinza	Branco Laca	Noah
06	Porta Esquerda	BAR-003049	334x334x15	1	MDP	01	Linho Branco	Linho Cinza	Branco Laca	Noah
07	Frente de Gaveta c/ Canal	BAR-003042	670x162x15	1	MDP	01	Linho Preto	Linho Preto	Preto Malaga laca	Castanho
08	Tampo Superior	BAR-003043	685x385x15	1	MDP	01	Linho Preto	Linho Preto	Preto Malaga laca	Preto Malaga laca
09	Fundo Traseiro	BAR-003044	490x337x2,5	2	TRIPLAC	01	Branco	Branco	Branco	Branco
10	Fundo de Gaveta	BAR-003045	631x355x2,5	1	TRIPLAC	01	Branco	Branco	Branco	Branco
11	Lateral de Gaveta	BAR-000606	350x100x12	2	MDP	01	Branco	Branco	Branco	Branco
12	Contra Frente	BAR-003103	611x98x12	1	MDP	01	Branco	Branco	Branco	Branco
13	Travessa Sustentação Gaveta	BAR-003056	350x61x12	1	MDP	01	Cru	Cru	Cru	Cru

Revisão
R02
26/10/2017

Montadores

02 Pessoas

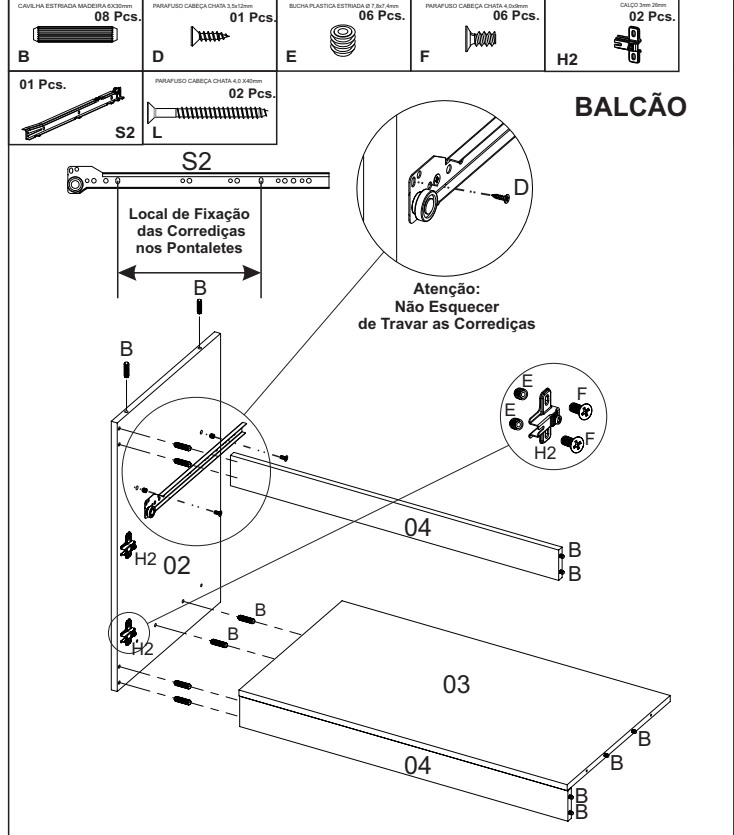
Ferramentas Necessárias (Não Fornecidas)

Martelo
Chave Fenda
Chave Phillips
Parafusadeira
Nivel Bolha

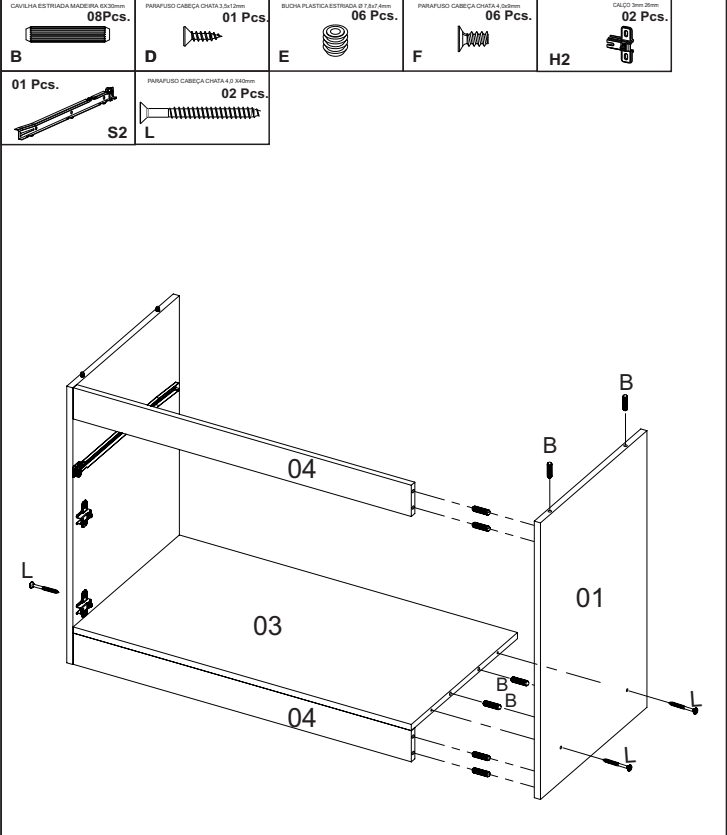
Lista de Ferragens e Acessórios

<p>CANTONEIRA PARA GAV. ZINCADA 22x22 7 Pcs.</p> <p>A</p>	<p>CAVILHA ESTRIADA MADEIRA 6X30mm 26 Pcs.</p> <p>B</p>	<p>PREGO C/ CABEÇA 10x10 36 Pcs.</p> <p>C</p>	<p>PARAFUSO CABEÇA CHATA 3,5x12mm 34 Pcs.</p> <p>D</p>	<p>BUCHA PLÁSTICA ESTRIADA Ø 7,8x7,4mm 12 Pcs.</p> <p>E</p>	<p>PARAFUSO CABEÇA CHATA 4,0x9mm 12 Pcs.</p> <p>F</p>	<p>PARAFUSO CABEÇA PANELA PHILIPS BICRO 5,5x55 02 Pcs.</p> <p>G</p>
<p>DOBRADIÇA CURVA COM CALÇO 3mm 26mm 04 Pcs.</p> <p>H1 H2</p>	<p>CANTONEIRA METÁLICA C/CAPA 52X36X22 02 Pcs.</p> <p>i1 i2</p>	<p>BUCHA PAREDE S/CABEÇA PLÁSTICA Ø 8mm 02 Pcs.</p> <p>J</p>	<p>PARAFUSO CABEÇA FLANG. S/PONTA 3,5x25mm 04 Pcs.</p> <p>K</p>	<p>PARAFUSO CABEÇA CHATA 4,0 X40mm 04 Pcs.</p> <p>L</p>	<p>PARAFUSO CABEÇA CHATA 4 X 22mm 03 Pcs.</p> <p>M</p>	<p>BATEDOR AUTO ADESIVO SILICONE Ø 8 mm 02 Pcs.</p> <p>N</p>
<p>PUXADOR SENSE CROMADO(15x27x165) 01 Pç.</p> <p>O</p>	<p>PUXADOR DIAMANTE CROMADO (20x20x27) 02 Pcs.</p> <p>P</p>	<p>SACHET P.V.A 01 Pç.</p> <p>Q</p>	<p>PERFIL H UNIÃO DE FUNDO BRANCO 6x20x465mm 01 Pç.</p> <p>R</p>	<p>CORREDIÇA METÁLICA NEXT 350x25x15mm 01 (Jogo).</p> <p>S S1 S2 S3 S4</p>		

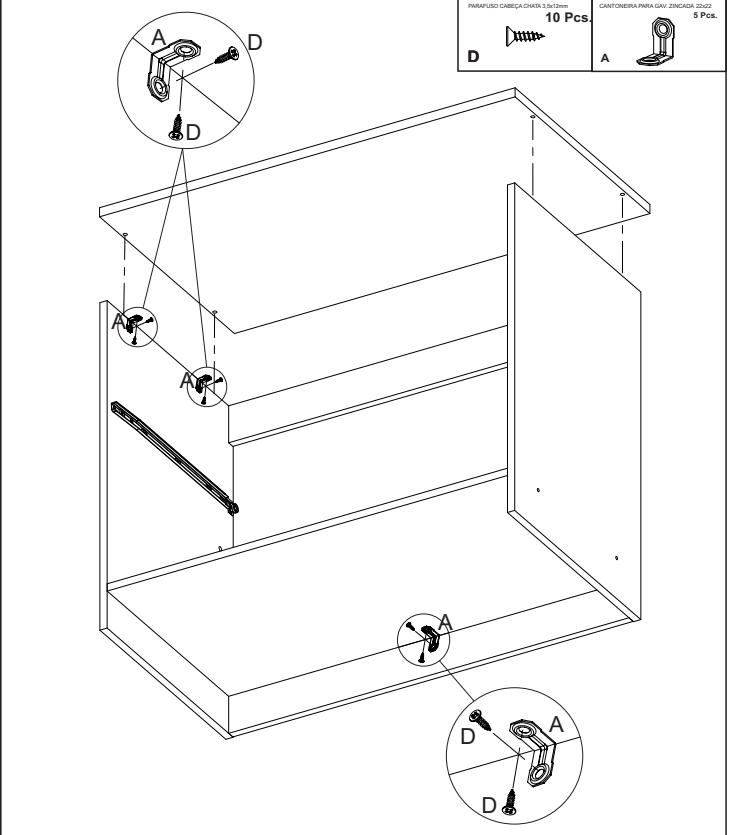
Passo 01 Antes da montagem prepare as peças (02, 03, 04) colocando ferragens (B, D, F, H2, S2, E). Inicie a montagem fixando o tampo, nas laterais e travessas com parafuso (M).



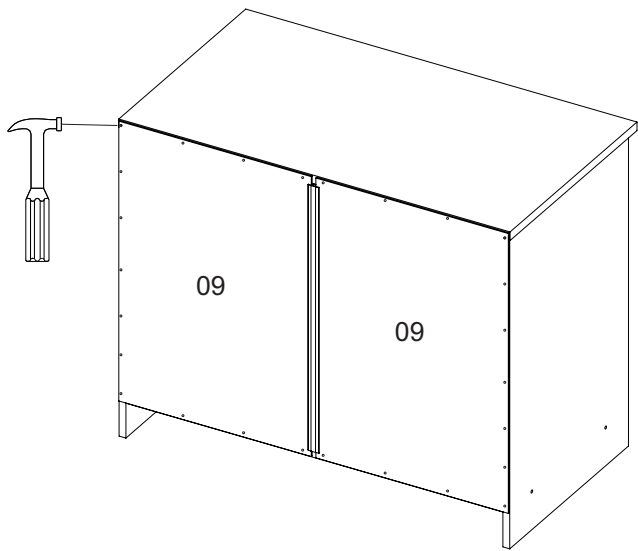
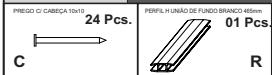
Passo 02 Prepare a peça (01) colocando a ferragem (B, D, F, H2, S2, E). Inicie a montagem, fixando a lateral no tampo, e travessas com parafuso (M).



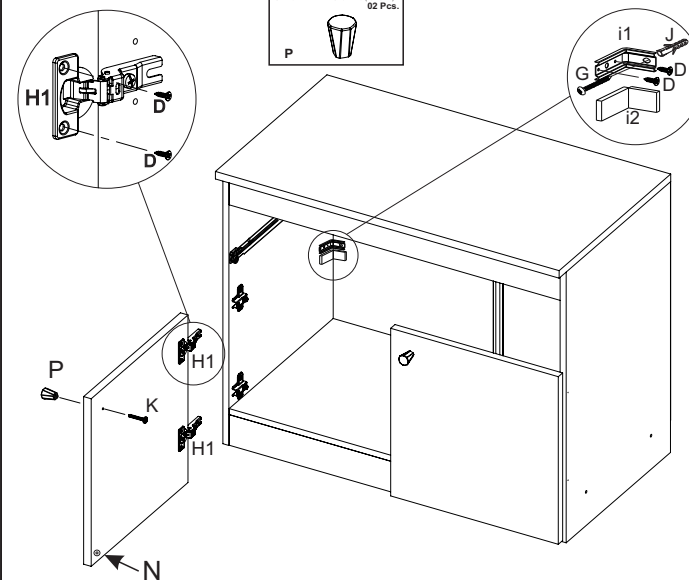
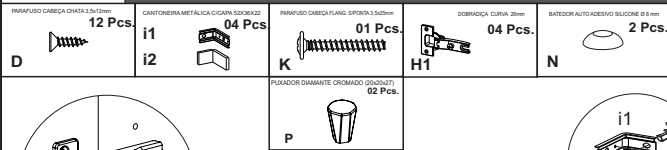
Passo 03 Adicione as cantoneiras (A), usando a ferragem (D), encaixe o tampo (08) e fixe com parafuso (D)



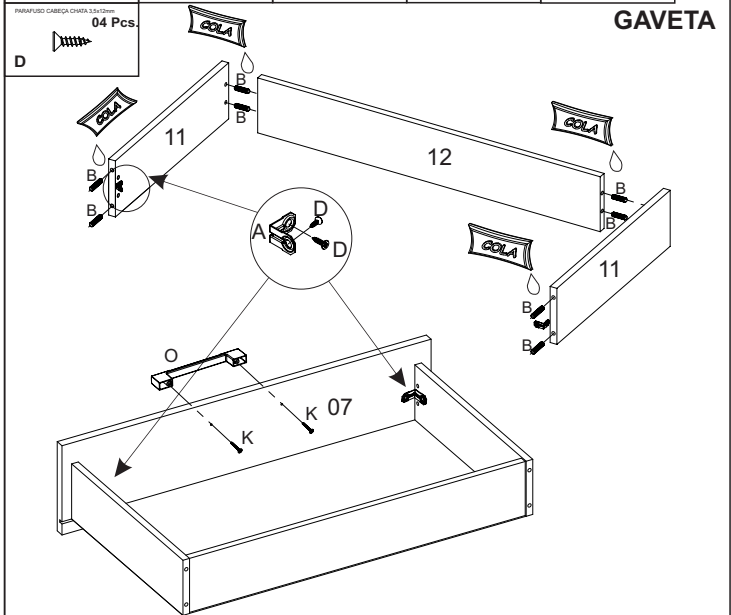
Passo 04 Posicione o primeiro fundo (09) encaixe o perfil (R) posicione o segundo fundo e pregue-os com (C)



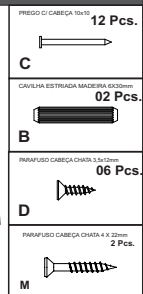
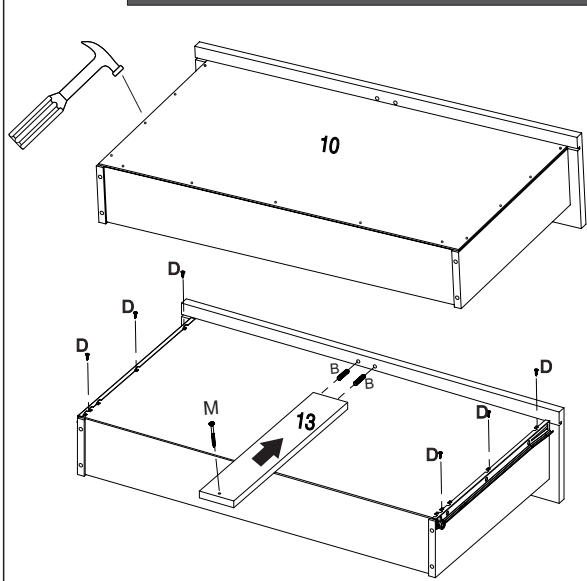
Passo 05 Fixe as cantoneiras (i1, i2) com a ferragem (D). Prepare as portas usando as dobradiças (H1, D) posicione a dobradiça no calço, coloque os puxadores (P) parafuse com (K) aplique o batedor silicone (N).



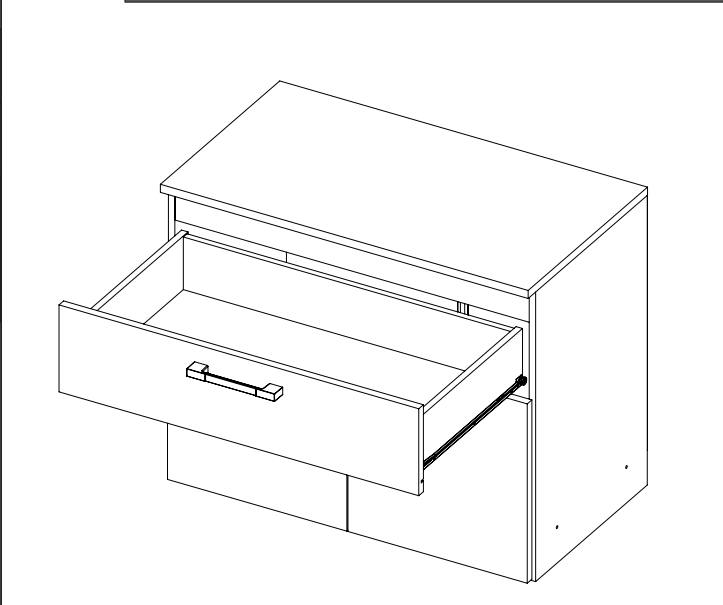
Passo 06 Antes da montagem prepare a peças (07, 11, 12, 07, 13) colocando a ferragem (A, B, D) encaixe as peças (07, 11, 12) coloque os puxadores (P) parafuse com (K) a cola nas cavilhas e não esqueça de utilizar



Passo 07 Posicione o fundo (09) na gaveta e pregue-os encaixe a travessa (13) na frente de gaveta Parafusando (M) na parte indicada, coloque a corrediça (S1, S3) parafuse com (D), aplique o batedor silicone (N)



Passo 08 Posicione os trilhos da gaveta observe se está deslizando livremente. Finalize a montagem certificando que as portas estão alinhadas.



CERTIFICADO DE GARANTIA



A INDÚSTRIA DE MÓVEIS BARTIRA preocupa-se tanto com a satisfação dos clientes, quando a qualidade de seus produtos. Por isso apresentamos o Certificado de Garantia.

A presente garantia deverá ser exercida nos prazos aqui indicado perante as lojas do grupo Via Varejo, mediante apresentação deste certificado e nota fiscal.

Para que o produto esteja assegurado pela garantia conferida neste documento, o cliente deverá adotar as seguintes orientações e cuidados quanto à montagem, conservação e limpeza.

MONTAGEM

A montagem deverá ser feita obedecendo às instruções do manual de instalação e montagem, que será fornecido com o produto no momento da entrega.

Para o uso adequado do móvel deve-se evitar maus tratos, exemplos: Bater as portas e gavetas, arrastar, riscar, umidades, ou calor excessivos e exposição ao sol para evitar possível alteração na cor original dos móveis.

Não serão de responsabilidade da Indústria de Móveis Bartira problemas que tenham origem na utilização do produto de forma inadequada ou quebra do móvel em função do excesso de peso por colocação de pedras de granito, mármore ou outros.

- As prateleiras e gavetas suportam um peso de até 5 Kg a cada 50cm.
- Tampo desenvolvidos para Tv's (Estantes e Racks) suportam até 50Kg.

Também não serão de responsabilidade da Indústria de Móveis Bartira problemas que tenham origem em:

- Instalações elétricas ou hidráulicas;
- Ação de cupins ou outras pragas;
- Armazenamento ou deslocamento do móvel em locais impróprios e não dedetizados periodicamente;
- Todos e qualquer recortes ou alterações nos móveis;
- Uso do produto de limpeza ou abrasivos não recomendados.

CONSERVAÇÃO E LIMPEZA

Para maior durabilidade, recomenda-se que a limpeza dos móveis seja feitas da seguinte forma:

Nas partes externas (portas, laterais e frentes de gavetas), internas, vidros e espelhos a limpeza deve ser feita com pano limpo ou umedecido em água ou sabão neutro e depois passar um pano limpo seco.

Em caso de transferência do armário para local diverso, esta só poderá ocorrer através de profissionais especializados, para a movimentação do móvel é importante que seja levantado do chão, não deve ser arrastado, pois avarias no manuseio e transporte, não estão contemplados na garantia.

OS PRAZOS DE GARANTIA

Será de cento e oitenta (180) dias de garantia, sendo os noventa (90) primeiros dias relativos à garantia legal previsto no artigo 26 do Código de Defesa do Consumidor e os demais noventa (90) dias, relativos à garantia contratual concedidos neste ato e por este termo pelo fabricante da mercadoria.

DA EXTENSÃO DE GARANTIA

A garantia aqui conferida compreende o reparo ou a substituição das peças com vícios de qualidade de fabricação, após análise de técnicos especializados da Via Varejo.