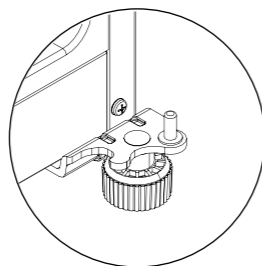


## NIVELAMENTO E AJUSTE DOS PÉS

Após posicionado no local desejado, verifique a estabilidade e o nivelamento do aparelho. O refrigerador possui 2 pés frontais ajustáveis, um no lado direito e outro no lado esquerdo. O aparelho deve ficar estável quando os dois pés estiverem encostados no chão.

1. Antes de fazer o ajuste, verifique se o refrigerador está fora da tomada.
2. Gire os pés niveladores para a esquerda para levantar o refrigerador, ou para a direita para baixar o refrigerador.



### NOTA

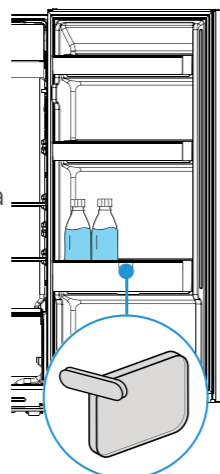
Certifique-se de que o aparelho ficou nivelado e estável. Para que a porta feche com mais facilidade deve-se ajustar os pés do refrigerador para esquerda, elevando a parte frontal.

## ARMAZENANDO GARRAFAS

Ao armazenar garrafas, sempre utilize a prateleira inferior da porta do refrigerador. Posicione as garrafas maiores sempre ao lado esquerdo (como mostrado no desenho ao lado), isto ajudará a evitar que as garrafas tombem ou caiam quando a porta for aberta.

## SEPARADOR DE GARRAFAS

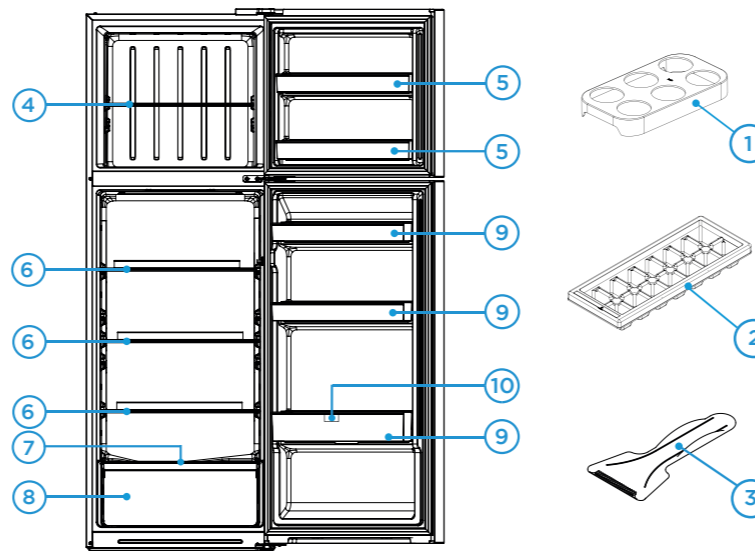
Sua função é organizar e estabilizar garrafas dentro da geladeira nas prateleiras, evitando que elas rolem ou se choquem durante a abertura e fechamento da porta. Isso não apenas otimiza o espaço, mas também reduz o risco de quebra de garrafas e derramamento de líquidos.



Separador de Garrafas

MDRT554EVF(2025-10\_Rev.01)

## DESCRIÇÃO DOS COMPONENTES



### Acessórios

1. Porta ovos (2 unidades)
2. Bandeja de gelo (1 unidade)
3. Pá removedora de gelo

### Freezer

4. Prateleira do freezer
5. Prateleiras da porta do congelador

### Refrigerador

6. Prateleiras do refrigerador
7. Tampa plástica gaveta de frutas
8. Gaveta para frutas e legumes
9. Prateleiras da porta do refrigerador
10. Separador de garrafas

## VOCÊ SABIA QUE PODE CADASTRAR PRODUTOS MIDEA

e receber ofertas exclusivas, informações e acesso a novidades?



Acesse [midea.com/br/registro](https://midea.com/br/registro) ou leia o QR Code com seu smartphone e registre seu produto agora!

Leia este guia e o manual atentamente para usufruir do seu refrigerador da melhor maneira possível!

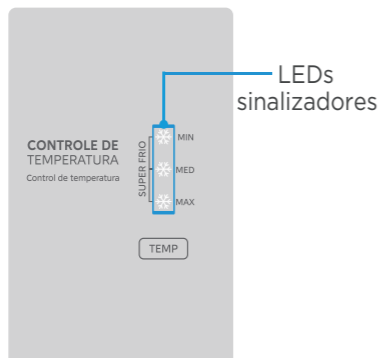
## PRIMEIRA UTILIZAÇÃO

Antes de inserir alimentos no seu refrigerador é recomendado realizar uma limpeza externa e interna no aparelho. Este procedimento evita que haja qualquer contaminação com os alimentos ou produtos armazenados. Antes de utilizar o seu refrigerador pela primeira vez é recomendado ligar o aparelho e aguardar 24 horas para armazenar qualquer alimento, garantindo que a temperatura interna do seu refrigerador seja estabilizada.

## AJUSTE DE TEMPERATURA

O refrigerador Midea dispõe de um controlador de temperatura para selecionar a temperatura de operação mais adequada a sua necessidade. O controle situa-se na parte interna do refrigerador na lateral direita.

1. Para ajustar o nível de resfriamento basta apertar a tecla **TEMP** no controlador.
2. A temperatura pode ser ajustada em três níveis: mínima **MIN**, média **MED** e máxima **MÁX**.
3. Para ativar o modo **SUPER FRIO**, basta apertar a tecla **TEMP** até os três LED's estarem acesos.



LEDs sinalizadores

## SISTEMA CYCLE DEFROST

O seu refrigerador Midea dispõe de um sistema Cycle Defrost, que torna necessário o processo manual de degelo. Não coloque alimentos encostados no fundo do refrigerador, isso porque é a parte mais fria e pode congelar os alimentos que ficarem em contato com ele. Para evitar esse problema, deixe um espaço entre os alimentos e o fundo do refrigerador, assim eles ficarão na temperatura ideal e não estragarão.

## DESCONGELAMENTO

Para o **compartimento do refrigerador**: Não é necessário nenhuma ação.

### NOTA

Verificar se o dreno (Fig.1) está desobstruído para o escoamento de água.

Para o **compartimento do freezer**:

1. Desligue o refrigerador, retirando-o da tomada.
2. Verifique se o compressor desligou, conferindo se o mesmo não apresenta barulho.
3. Retire os alimentos do refrigerador e reserve-os adequadamente.
4. Deixe o degelo ocorrer com o refrigerador ainda desligado. Abra as portas para permitir circulação de ar.
5. Utilize a pá removedora para auxiliar a remoção dos blocos de gelo à medida que se soltarem. Após a remoção, realize a secagem do compartimento com um pano macio.
6. Posteriormente a finalizar o degelo, ligue o refrigerador para uso.

### IMPORTANTE

Não utilize equipamentos mecânicos ou outras formas para acelerar o processo de degelo que não sejam especificadas pelo fabricante.

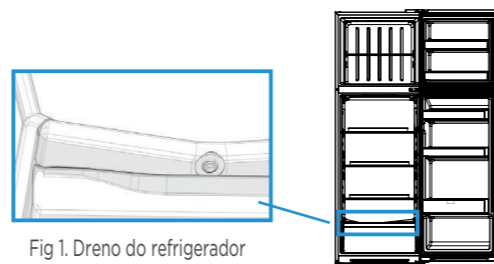


Fig 1. Dreno do refrigerador

## CARACTERÍSTICAS GERAIS

	MODELO MDRT554EVF	
	127	220
Tensão (V)	127	220
Capacidade total (L)	410	
Capacidade do refrigerador (L)	293	
Capacidade do congelador (L)	117	
Frequência (Hz)	60	
Corrente (A)	2,0	2,0
Classe climática	T	
Tipo de refrigerante	R600a	
Massa total de refrigerante (g)	66	
Agente expansor	Ciclopentano	
Tipo de degelo	Manual	
Potência máxima da lâmpada (W)	2,5	
Massa do produto (peso) (kg)	51	
Dimensões máximas (LxAxP) (mm)	595 x 1720 x 705	

## ESPAÇAMENTOS MÍNIMOS PARA INSTALAÇÃO

