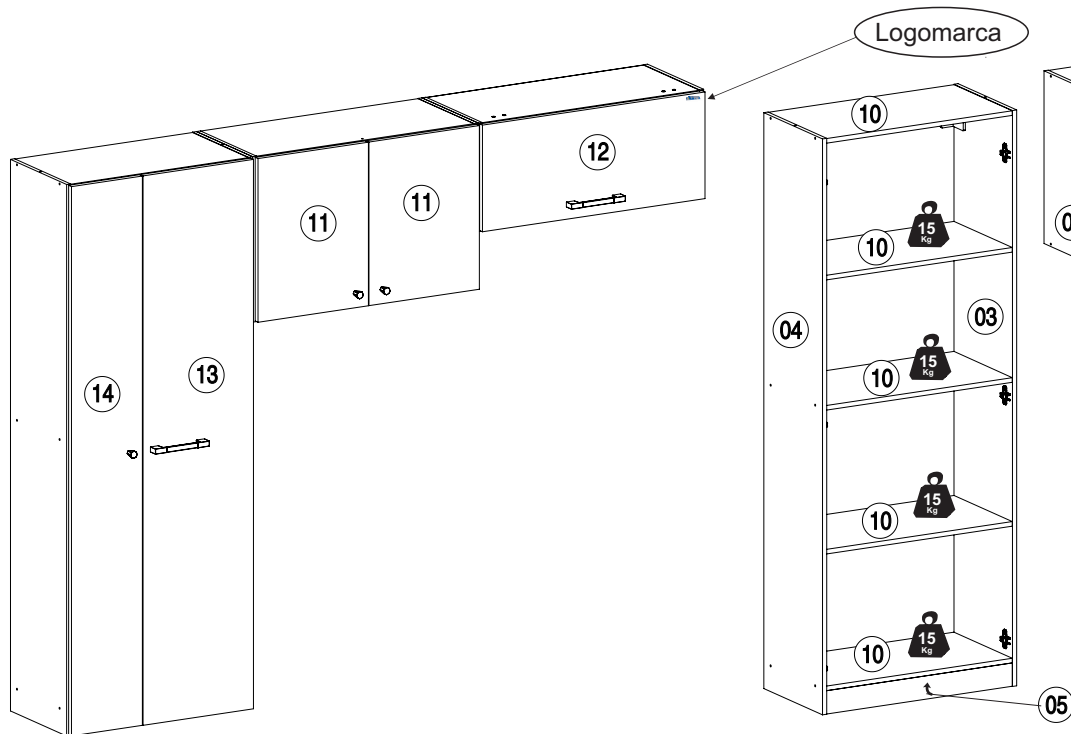
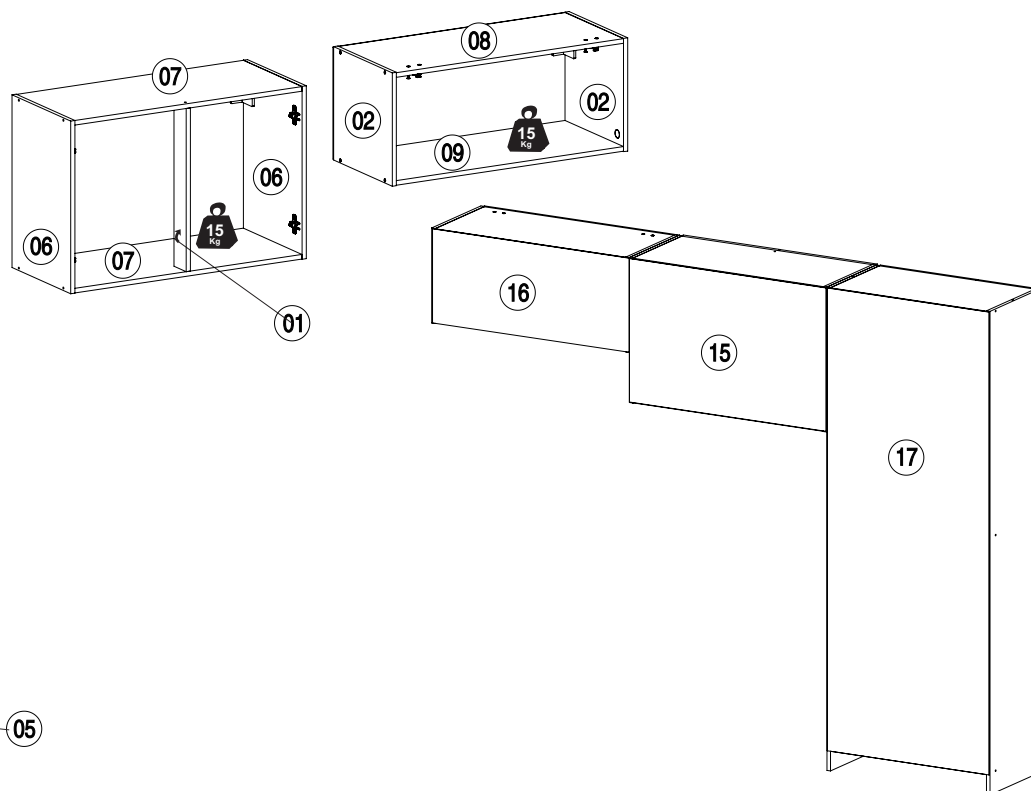


Detalhamento - Externo - Peças



Detalhamento - Interno - Peças



Dimensões do Produto

**Altura:** 1500 mm  
**Largura:** 1932 mm  
**Profundidade Útil:** 295mm  
**Profundidade Total:** 378mm

Cores

**6556698:** Linho Cinza / Linho Preto  
**6556671:** Linho Branco / Linho Preto  
**4119746:** Branco / Preto  
**4119851:** Noah / Castanho

Num	Título	Num Desenho	Dimensão da Peça	Qtd	Material	Num Cx 2	Linho Bco / Linho Preto	Linho Cinza / Linho Preto	Branco / Preto	Noah / Castanho
01	Pontalete	BAR-003065	425x61x12	1	MDP	01	Branco	Branco	Branco	Branco
02	Lateral Geladeira	BAR-003066	295x295x12	2	MDP	01	Branco	Branco	Branco	Branco
03	Lateral Dir Paneleiro	BAR-003067	1500x295x12	1	MDP	01	Branco	Branco	Branco	Branco
04	Lateral Esq Paneleiro	BAR-003068	1500x295x12	1	MDP	01	Branco	Branco	Branco	Branco
05	Travessa Paneleiro	BAR-003069	540x61x12	1	MDP	01	Branco	Branco	Branco	Branco
06	Lateral Armário Duplo	BAR-003070	450x295x12	2	MDP	02	Branco	Branco	Branco	Branco
07	Tampo Armário Duplo	BAR-003071	660x294x12	2	MDP	02	Branco	Branco	Branco	Branco
08	Tampo Superior Geladeira	BAR-003072	660x294x12	1	MDP	02	Branco	Branco	Branco	Branco
09	Tampo Inferior Geladeira	BAR-003095	660x294x12	1	MDP	02	Branco	Branco	Branco	Branco
10	Tampo/Prateleira Paneleiro	BAR-003073	540x294x12	5	MDP	02	Branco	Branco	Branco	Branco
11	Porta Armário Duplo	BAR-003074	445x335x15	2	MDP	01	Linho Branco	Linho Cinza	Branco/ Laca	Noah
12	Porta Basculante	BAR-003076	675x290x15	1	MDP	01	Linho Preto	Linho Preto	Preto Malaga laca	Castanho
13	Porta do Paneleiro	BAR-003077	1494x335x15	1	MDP	01	Linho Branco	Linho Cinza	Branco Laca	Noah
14	Porta Menor do Paneleiro	BAR-003078	1494x215x15	1	MDP	01	Linho Preto	Linho Preto	Preto malaga laca	Castanho
15	Fundo Traseiro Armário Duplo	BAR-003079	680x445x2.5	1	TRIPLAC	01	Branco	Branco	Branco	Branco
16	Fundo Traseiro Geladeira	BAR-003080	680x292x2.5	1	TRIPLAC	01	Branco	Branco	Branco	Branco
17	Fundo Traseiro Paneleiro	BAR-003081	1436x560x2.5	1	TRIPLAC	01	Branco	Branco	Branco	Branco

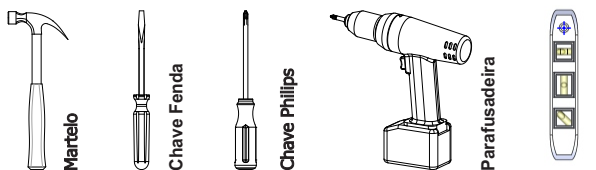
Revisão

Montadores



02 Pessoas



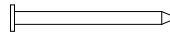
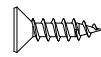

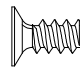
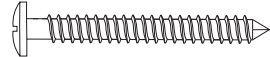

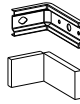

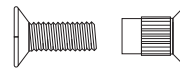
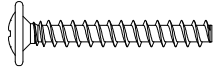
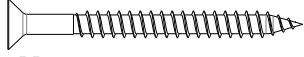
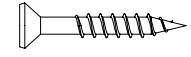
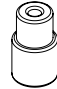


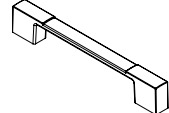
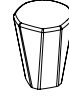
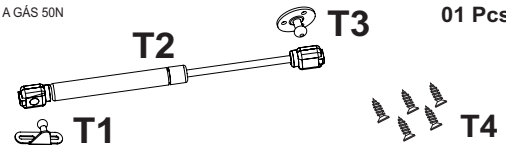
Ferramentas Necessárias (Não Fornecidas)



**R01**

26/10/2017

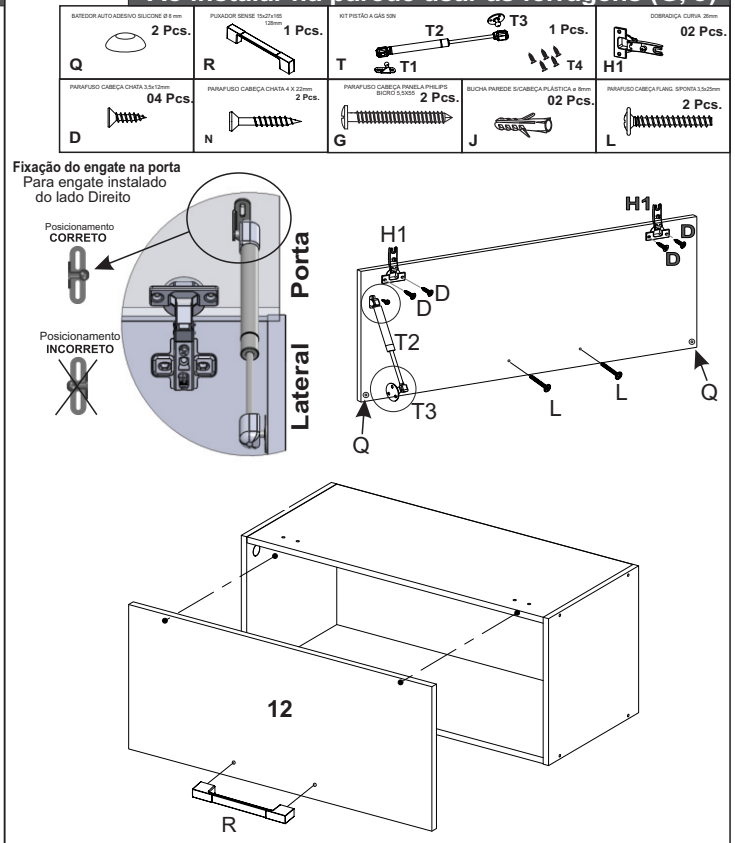
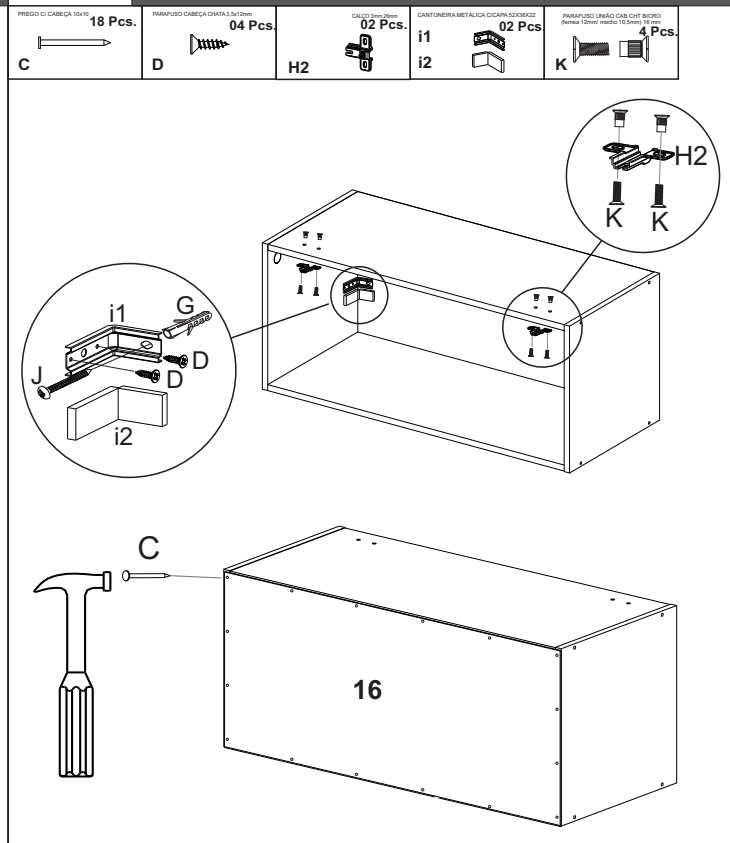
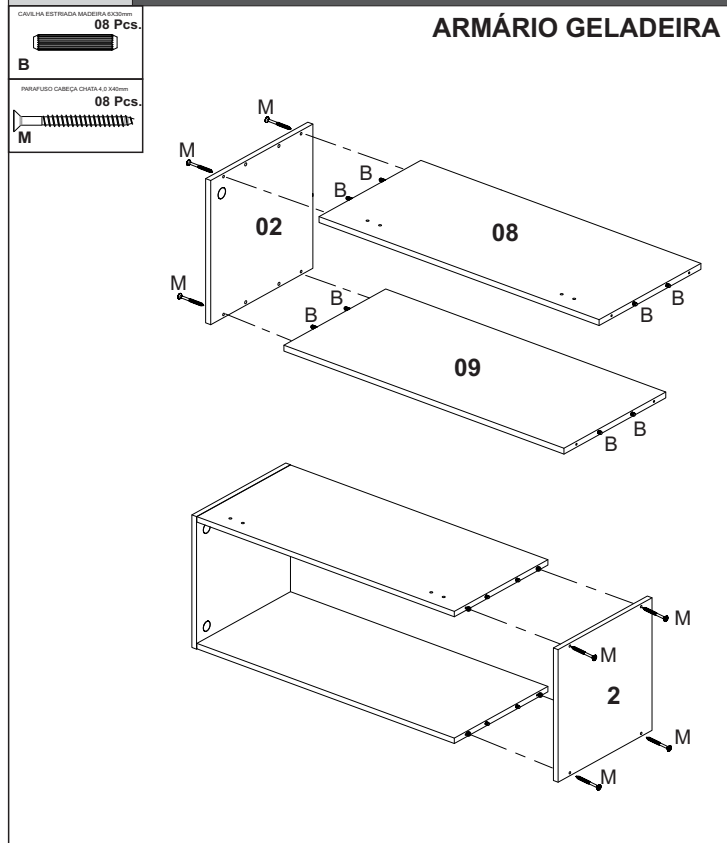
# Lista de Ferragens e Acessórios

<b>CANTONEIRA PARA GAV. ZINCADA 22x22</b> <b>1 Pcs.</b>  <b>A</b>	<b>CAVILHA ESTRIADA MADEIRA 6X30mm</b> <b>38 Pcs.</b>  <b>B</b>	<b>PREGO C/ CABEÇA 10x10</b> <b>92 Pcs.</b>  <b>C</b>	<b>PARAFUSO CABEÇA CHATA 3,5x12mm</b> <b>42 Pcs.</b>  <b>D</b>	<b>BUCHA PLÁSTICA ESTRIADA Ø 7,8x7,4mm</b> <b>20 Pcs.</b>  <b>E</b>	<b>PARAFUSO CABEÇA CHATA 4,0x9mm</b> <b>20 Pcs.</b>  <b>F</b>	<b>PARAFUSO CABEÇA PANELA PHILIPS BICRO 5,5x55</b> <b>08 Pcs.</b>  <b>G</b>
<b>DOBRADIÇA CURVA COM CALÇO 3mm 26mm</b> <b>12 Pcs.</b>  <b>H1</b>	<b>CANTONEIRA METÁLICA C/CAPA 52X36X22</b> <b>08 Pcs.</b>  <b>i1</b> <b>i2</b>	<b>BUCHA PAREDE S/CABEÇA PLÁSTICA Ø 8mm</b> <b>08 Pcs.</b>  <b>J</b>	<b>PARAFUSO UNIÃO CAB CHT BICRO (fêmea 12mm/ macho 10,5mm) 16 mm</b> <b>04 Pcs.</b>  <b>K</b>	<b>PARAFUSO CABEÇA FLANG. S/PONTA 3,5x25mm</b> <b>07 Pcs.</b>  <b>L</b>	<b>PARAFUSO CABEÇA CHATA 4,0 X40mm</b> <b>30 Pcs.</b>  <b>M</b>	<b>PARAFUSO CABEÇA CHATA 4 X 22mm</b> <b>06 Pcs.</b>  <b>N</b>
<b>SUPORTE PRATELEIRA PINO BRANCO 8X7mm</b> <b>04 Pcs.</b>  <b>O</b>	<b>ADESIVO - LOGOMARCA BARTIRA</b> <b>01 Pcs.</b>  <b>P</b>	<b>BATEDOR AUTO ADESIVO SILICONE Ø 8 mm</b> <b>10 Pcs.</b>  <b>Q</b>	<b>PUXADOR SENSE CROMADO (15x27x165)</b> <b>02 Pcs.</b>  <b>R</b>	<b>PUXADOR DIAMANTE CROMADO (20x20x27)</b> <b>03 Pcs.</b>  <b>S</b>	<b>KIT PISTÃO A GÁS 50N</b> <b>01 Pcs.</b>  <b>T1</b> <b>T2</b> <b>T3</b> <b>T4</b>	

**Passo 01** Antes da montagem prepare as peças colocando a ferragem (B). Inicie a montagem, fixando o tampo, nas laterais com parafuso (M).

**Passo 02** Em seguida posicione o fundo e pregue-o. coloque os calços (K) e fixe as cantoneiras (i1, i2).

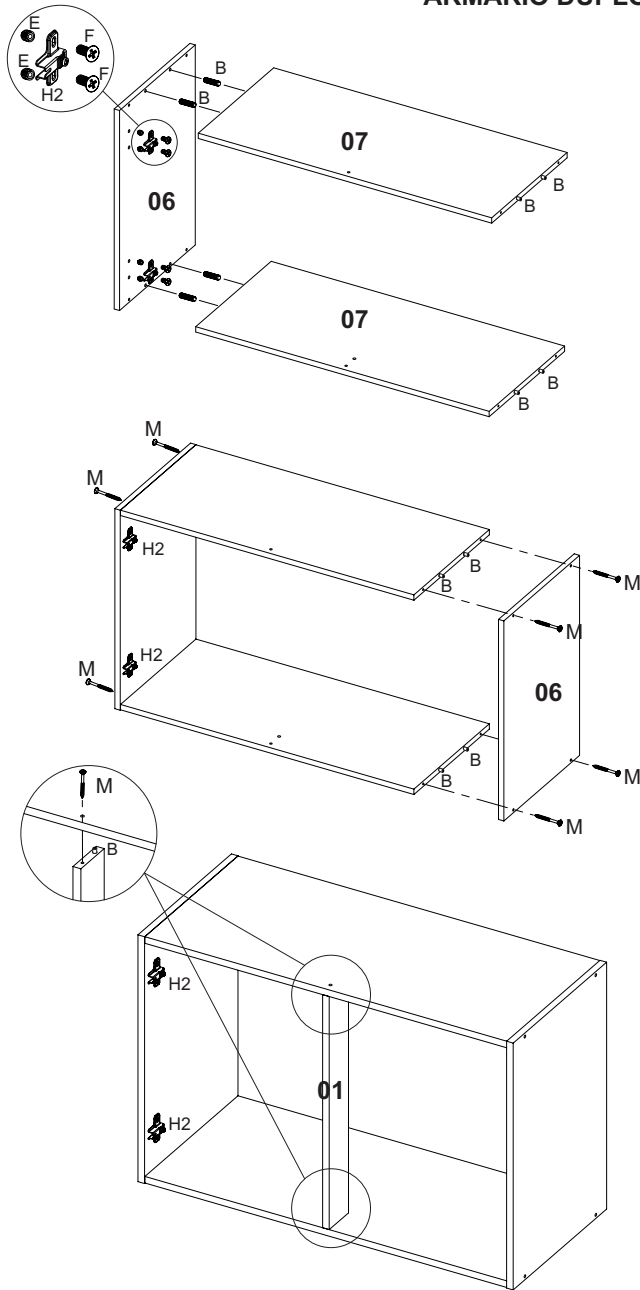
**Passo 03** Adicione as dobradiças (H1), instale o pistão a gás (T1, T2, T3, T4) conforme abaixo, coloque o puxador (R, L) e finalize colando silicone (Q). Ao instalar na parede usar as ferragens (G, J).



**Passo 01** Antes da montagem prepare a peças(6) colocando a ferragem (E, H2, F) e a peça 7 com a ferragem(B) Inicie a montagem, fixando o tampo, nas laterais, fixe o pontalete com parafuso (M).

CAVILHA ESTRADA MADEIRA 6x30mm 10 Pcs. B	BUCHA PLÁSTICA ESTRADA Ø 7,5x7 mm 08 Pcs. E	PARAFUSO CABEÇA CHATA 4,0x6mm 08 Pcs. F	CALÇO 3mm 28mm 04 Pcs. H2	PARAFUSO CABEÇA CHATA 4,0 x 14mm 10 Pcs. M
--	---	---	---------------------------------	--

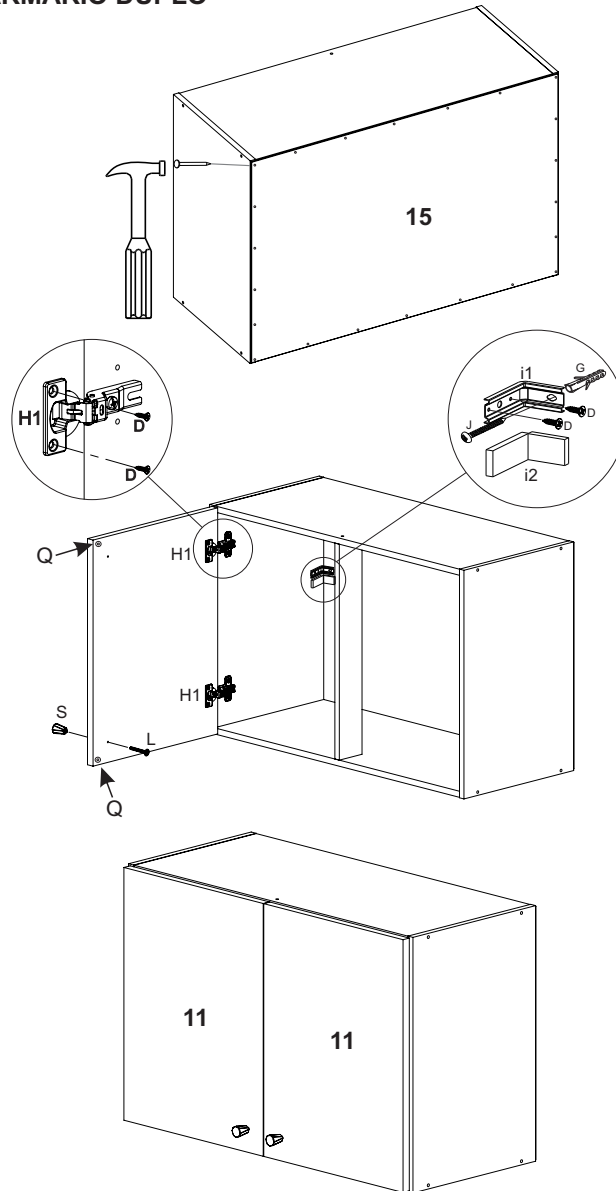
**ARMÁRIO DUPLO**



**Passo 02** Posicione o fundo e pregue-o, fixe as cantoneiras (i1, i2) com a ferragem (D). Coloque o puxador (S) Coloque as dobradiças (H1) na porta (11) Aplique o batedor silicone (Q), finalize regule as

PREGO C/ CABEÇA TAVO 22 Pcs. C	PARAFUSO CABEÇA CHATA 3,5x12mm 12 Pcs. D	DOBRADIÇA C/ TAVO 20mm 04 Pcs. H1	CANTONEIRA METÁLICA C/CAVILHA 50x50x22 i1 i2 02 Pcs.	FIXADOR DIAMANTE CROMADO 2 Pcs. S
PARAFUSO CABEÇA PANELA PHILIPS BICO DO SISOIS 2 Pcs. G	BUCHA PAREDE C/ CABEÇA PLÁSTICA 6 x 8mm 02 Pcs. J	PARAFUSO CABEÇA CHATA 4 x 22mm 2 Pcs. N	BATEDOR AUTO ADESIVO SILICONE Ø 8 mm 2 Pcs. Q	

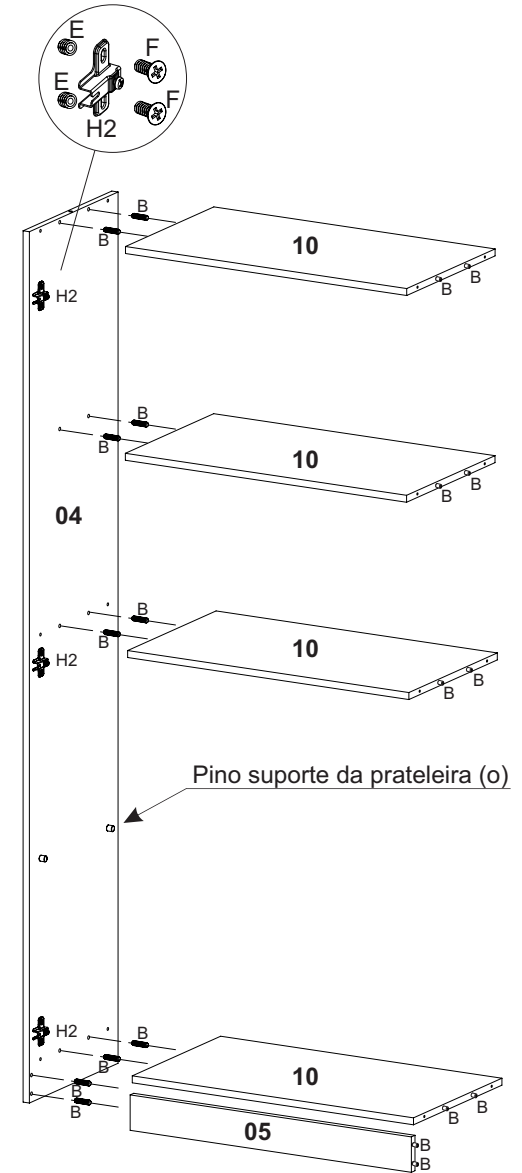
**ARMÁRIO DUPLO**



**Passo 01** Antes da montagem prepare a peças(4) colocando a ferragem (E, H2, F, O) e na peça (10) com a ferragem(B) Inicie a montagem, fixando o tampo , nas laterais, encaixe a travessa na parte inferior do pateleiro.

CAVILHA ESTRADA MADEIRA 6x30mm 20 Pcs. B	BUCHA PLÁSTICA ESTRADA Ø 7,5x7 mm 06 Pcs. E	PARAFUSO CABEÇA CHATA 4,0x6mm 06 Pcs. F	CALÇO 3mm 28mm 03 Pcs. H2	SUPORTE PRATELEIRA P/NO BRANCO EXT/INT 2 Pcs. O
--	---	---	---------------------------------	--

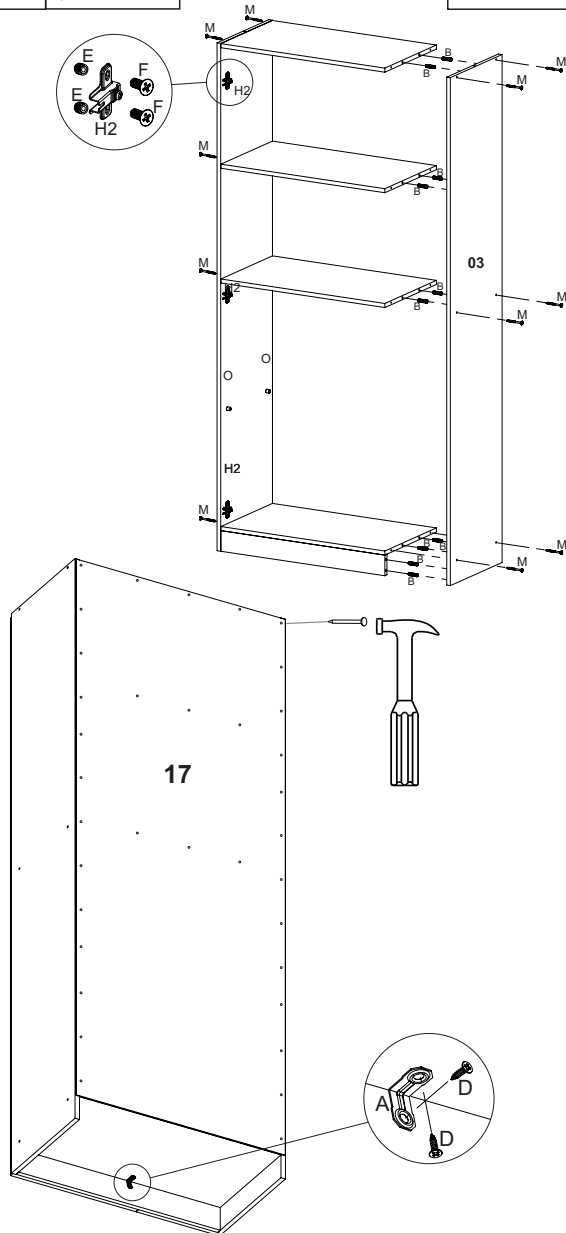
**PANELEIRO**



**Passo 01**

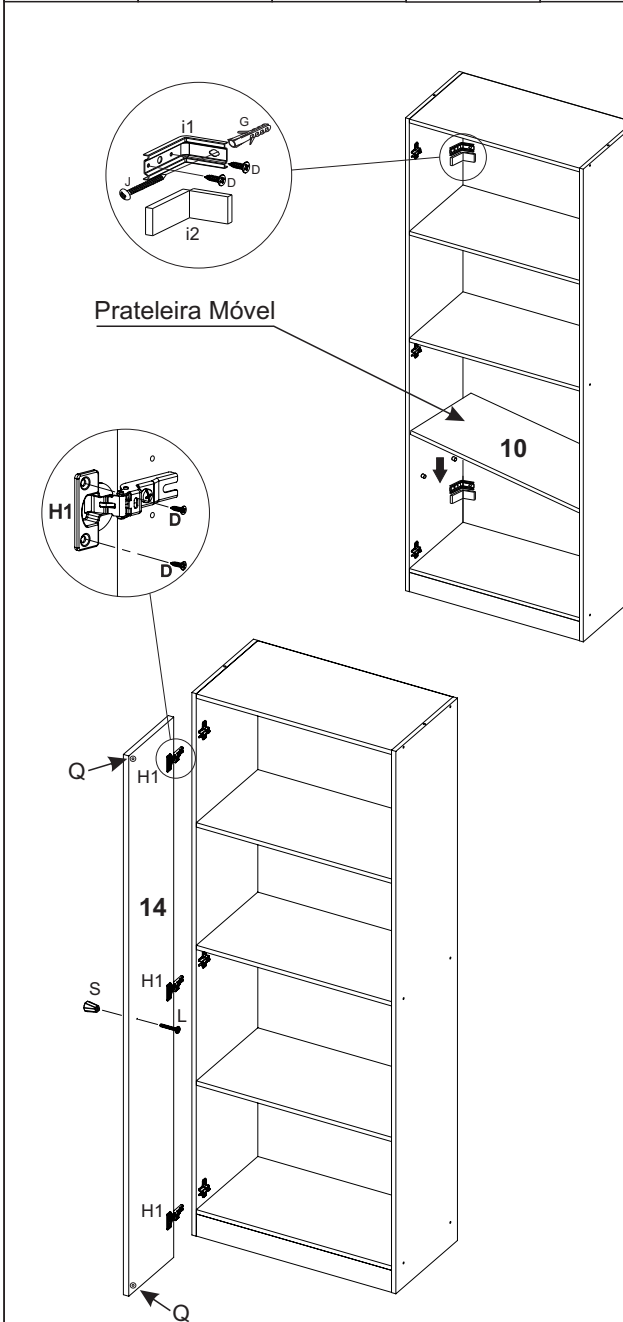
Prepare as peças(3) colocando a ferragem (A, D, E, H2, F, O) fixe as laterais com parafuso (M).  
Posicione o Fundo e pregue-o

BUCHA PLÁSTICA ESTRADA Ø 7,6x7,6mm 06 Pcs. E	PARAFUSO CABEÇA CHATA 4,5x30mm 06 Pcs. F	CALÇO 3mm 20mm 03 Pcs. H2	SUPOORTE PRATELEIRA FINO BRANCO 607mm 2 Pcs. O	PARAFUSO CABEÇA CHATA 4,0 x 14mm 12 Pcs. M
CANTONEIRA PARA GALV. ZINCADA 20x22 1 Pcs. A	PREÇO C/ CABEÇA 10x15 52 Pcs. C	<b>PANELEIRO</b>		PARAFUSO CABEÇA CHATA 3,5x12mm 02 Pcs. D

**Passo 02**

Posicione a prateleira móvel, Fixe as 04 cantoneiras (i1, i2) com a ferragem (D). Coloque o puxador (S) e as dobradiças (H1) na porta (14) Aplique o batedor silicone (Q)

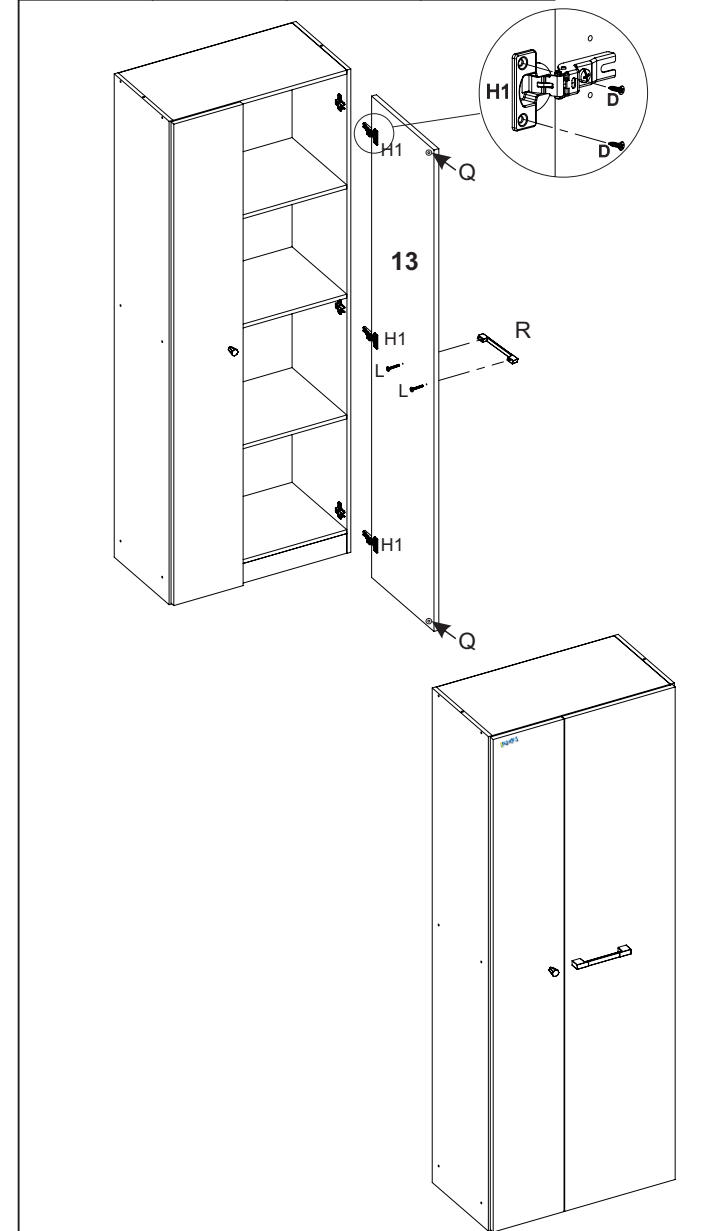
PARAFUSO CABEÇA CHATA 3,5x12mm 14 Pcs. D	CANTONEIRA METÁLICA C/CAV. 52x30x22 04 Pcs. i1 i2	PARAFUSO CABEÇA FLANG. SP/Ø10 1,5x30mm 01 Pcs. L	DOBRADIÇA C/Ø10 20mm 04 Pcs. H1	BATEDOR AUTO-ADESIVO SILICONE Ø 4 mm 2 Pcs. Q
--	--	--	---------------------------------------	---

**Passo 03**

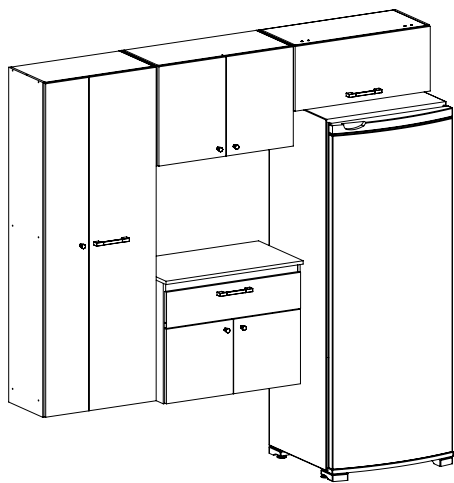
Coloque o puxador (R) e as dobradiças (H1) na porta (14) Aplique o batedor silicone (Q), e Finalize regulando as portas

**Ao instalar na parede usar as ferragens (G, J)**

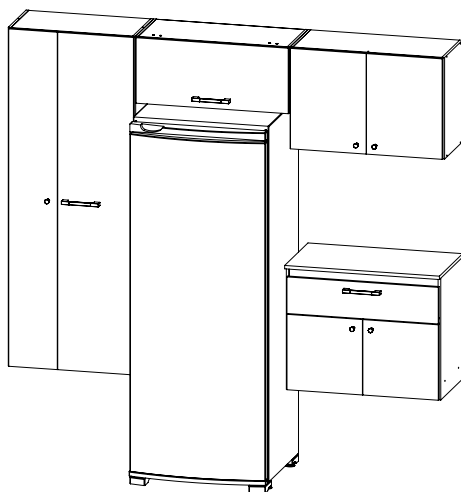
PARAFUSO CABEÇA CHATA 3,5x12mm 06 Pcs. D	PARAFUSO CABEÇA FLANG. SP/Ø10 1,5x30mm 02 Pcs. L	PUXADOR 10mm CROMADO 10mm 1 Pcs. R	PUXADOR DIAMANTE CROMADO 20x20x7 1 Pcs. S	BATEDOR AUTO-ADESIVO SILICONE Ø 4 mm 2 Pcs. Q
PARAFUSO CABEÇA CHATA 4 x 22mm 2 Pcs. N	PARAFUSO CABEÇA PAINEL PHILIPS BICO 4,5x30* 4 Pcs. G	BUCHA PAREDE S/ CABEÇA PLÁSTICA 8 mm 04 Pcs. J	ADESIVO - LOGOMARCA BARTIRA 01 Pcs. P	



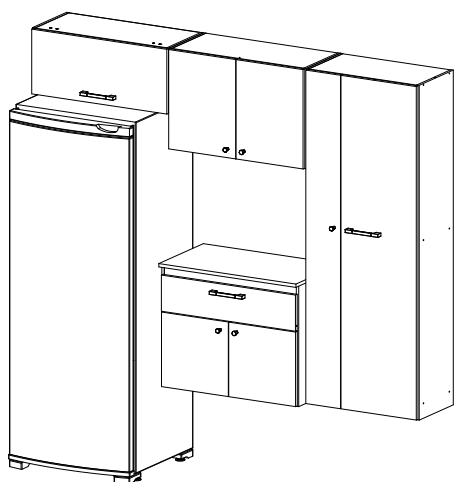
Opção de montagem  
geladeira lado direito



Opção de montagem  
geladeira central



Opção de montagem  
geladeira lado esquerdo



## CERTIFICADO DE GARANTIA

A INDÚSTRIA DE MÓVEIS BARTIRA preocupa-se tanto com a satisfação dos clientes, quando a qualidade de seus produtos. Por isso apresentamos o Certificado de Garantia.

A presente garantia deverá ser exercida nos prazos aqui indicado perante as lojas do grupo Via Varejo, mediante apresentação deste certificado e nota fiscal.

Para que o produto esteja assegurado pela garantia conferida neste documento, o cliente deverá adotar as seguintes orientações e cuidados quanto à montagem, conservação e limpeza.

### MONTAGEM

A montagem deverá ser feita obedecendo às instruções do manual de instalação e montagem, que será fornecido com o produto no momento da entrega.

Para o uso adequado do móvel deve-se evitar maus tratos, exemplos: Bater as portas e gavetas, arrastar, riscar, umidades, ou calor excessivos e exposição ao sol para evitar possível alteração na cor original dos móveis.

Não serão de responsabilidade da Indústria de Móveis Bartira problemas que tenham origem na utilização do produto de forma inadequada ou quebra do móvel em função do excesso de peso por colocação de pedras de granito, mármore ou outros.

- As prateleiras e gavetas suportam um peso de até 5 Kg a cada 50cm.
- Tampos desenvolvidos para Tv's (Estantes e Racks) suportam até 50Kg.

Também não serão de responsabilidade da Indústria de Móveis Bartira problemas que tenham origem em:

- Instalações elétricas ou hidráulicas;
- Ação de cupins ou outras pragas;
- Armazenamento ou deslocamento do móvel em locais impróprios e não dedetizados periodicamente;
- Todos e qualquer recortes ou alterações nos móveis;
- Uso do produto de limpeza ou abrasivos não recomendados.

### CONSERVAÇÃO E LIMPEZA

Para maior durabilidade, recomenda-se que a limpeza dos móveis seja feitas da seguinte forma:

Nas partes externas (portas, laterais e frentes de gavetas), internas, vidros e espelhos a limpeza deve ser feita com pano limpo ou umedecido em água ou sabão neutro e depois passar um pano limpo seco.

Em caso de transferência do armário para local diverso, esta só poderá ocorrer através de profissionais especializados, para a movimentação do móvel é importante que seja levantado do chão, não deve ser arrastado, pois avarias no manuseio e transporte, não estão contemplados na garantia.

### OS PRAZOS DE GARANTIA

Será de cento e oitenta (180) dias de garantia, sendo os noventa (90) primeiros dias relativos à garantia legal previsto no artigo 26 do Código de Defesa do Consumidor e os demais noventa (90) dias, relativos à garantia contratual concedidos neste ato e por este termo pelo fabricante da mercadoria.

### DA EXTENSÃO DE GARANTIA

A garantia aqui conferida compreende o reparo ou a substituição das peças com vícios de qualidade de fabricação, após análise de técnicos especializados da Via Varejo.

